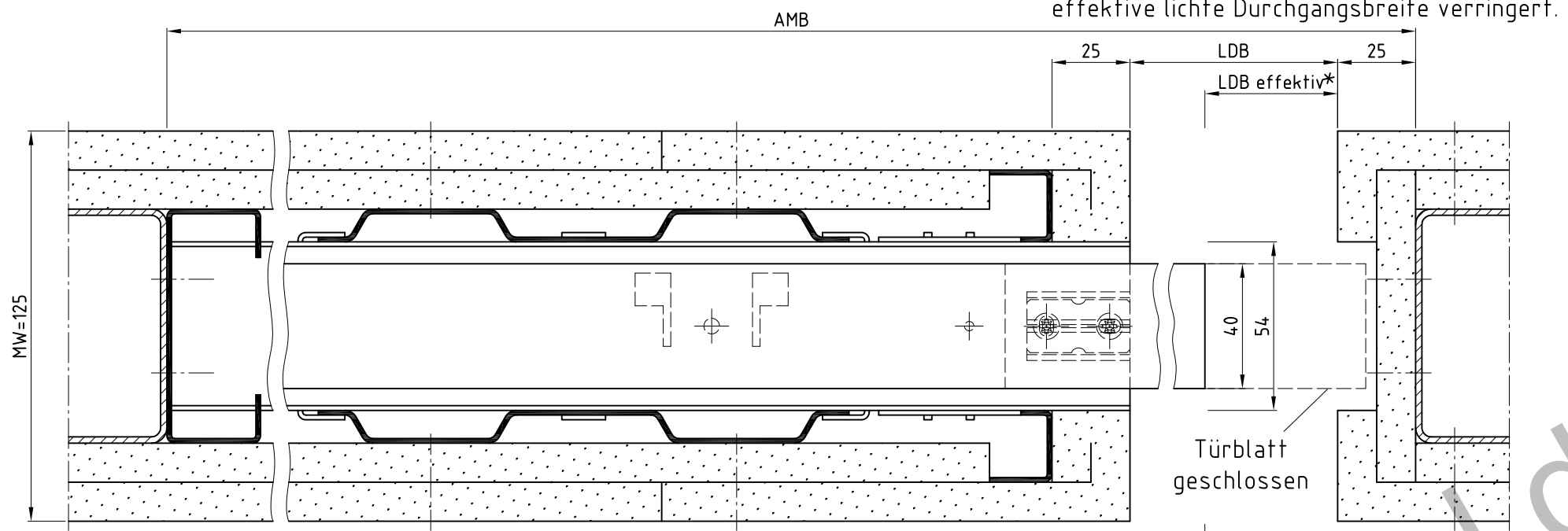
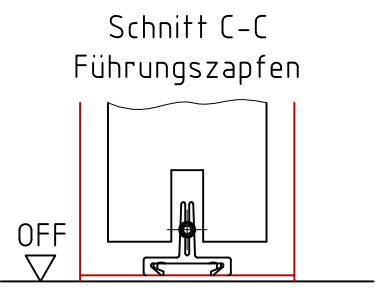
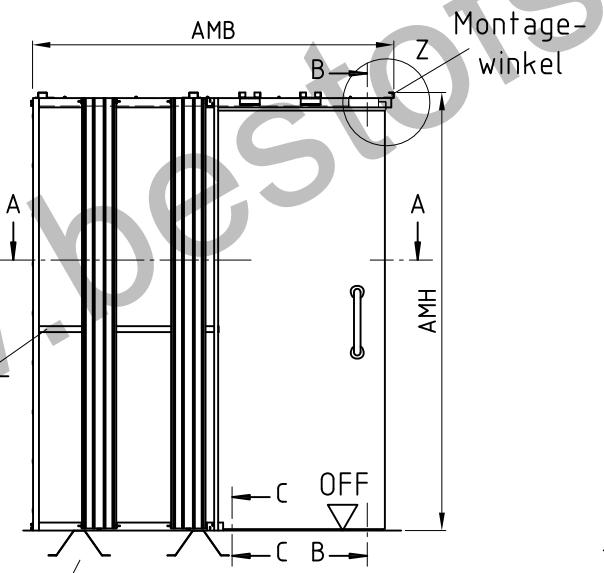
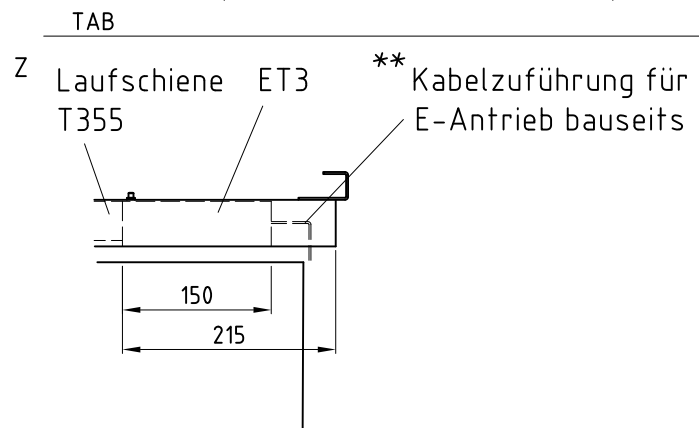
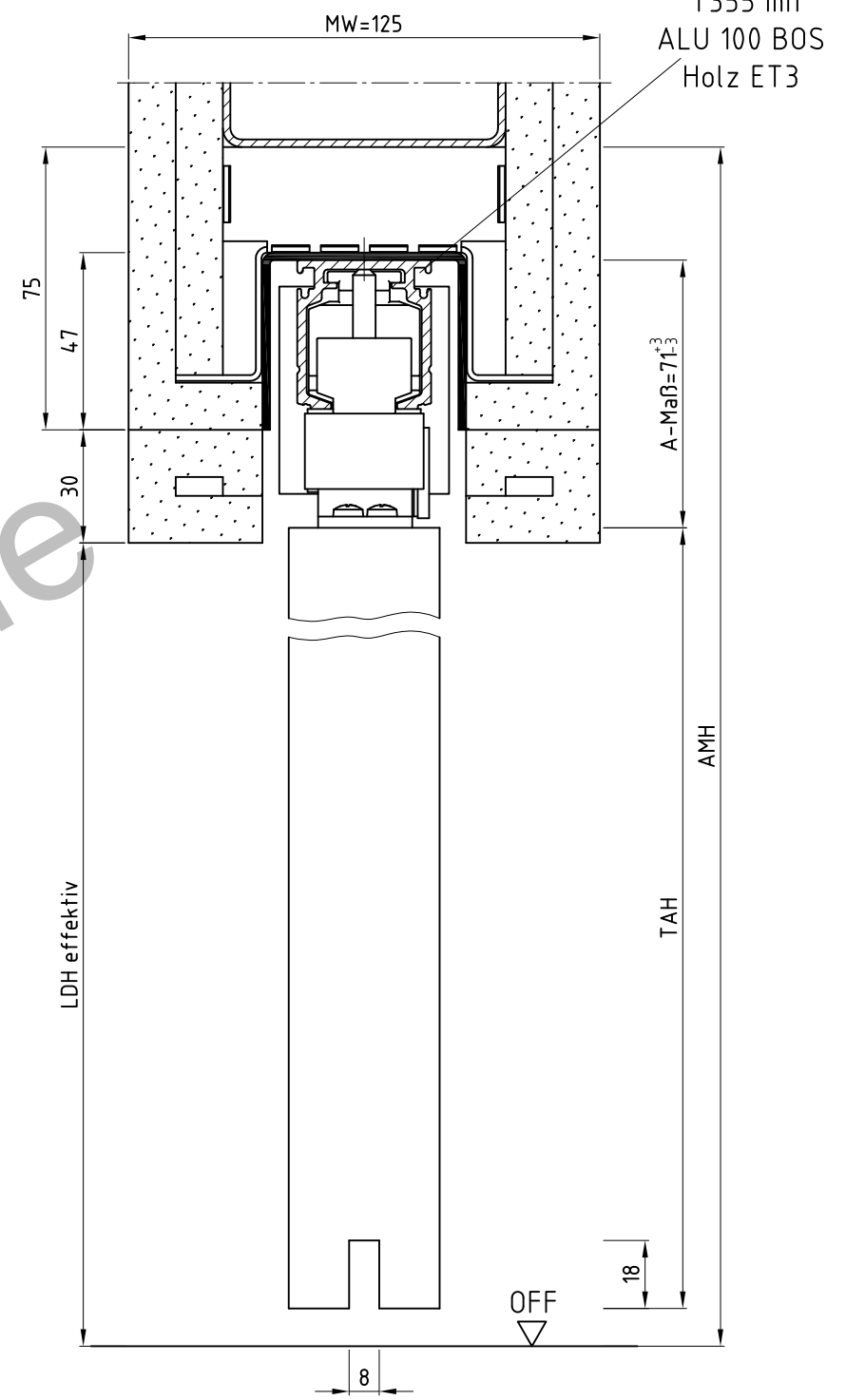


Schnitt A-A



Schnitt B-B



Bestellmaß	LDB	LDH effektiv	AMB	AMH	TAB	TAH
625 / 2000	561	1985	1334,5	2090	610	1979
750 / 2000	686	1985	1584,5	2090	735	1979
875 / 2000	811	1985	1834,5	2090	860	1979
1000 / 2000	936	1985	2084,5	2090	985	1979
1125 / 2000	1061	1985	2334,5	2090	1110	1979
625 / 2125	561	2110	1334,5	2215	610	2104
750 / 2125	686	2110	1584,5	2215	735	2104
875 / 2125	811	2110	1834,5	2215	860	2104
1000 / 2125	936	2110	2084,5	2215	985	2104
1125 / 2125	1061	2110	2334,5	2215	1110	2104

Ansicht: DIN rechts
spiegelbildlich: DIN links

Basisanker kann optional angebracht werden

** Anschluss nur durch Elektrofachkraft

LineaSet-E
mit ALU 100 BOS Holz ET3

Die Massiv- und Ständerwerkswände bzw. deren Profile müssen so ausgebildet sein, dass sie die statischen und dynamischen Kräfte, welche sich aus der Belastung des verwendeten Türelements ergeben, zuverlässig und nachhaltig aufnehmen können.

Name	Datum/Date
Bearbeiter: T.We	10.03.2020
Prüfer: S.Lö	23.03.2020
B	A-Maß eingefügt L.Ni 23.09.2020
A	Bodenprofil angepasst T.We 19.05.2020
REV.	Änderung Name Datum

LineaSet-E
Ständerwerk, zerlegt
LineaSet-E, stud wall, unassembled

Zeich.Nr./Drawing No: D0017683.dwg -1/2
ArtikelNr./Article No:

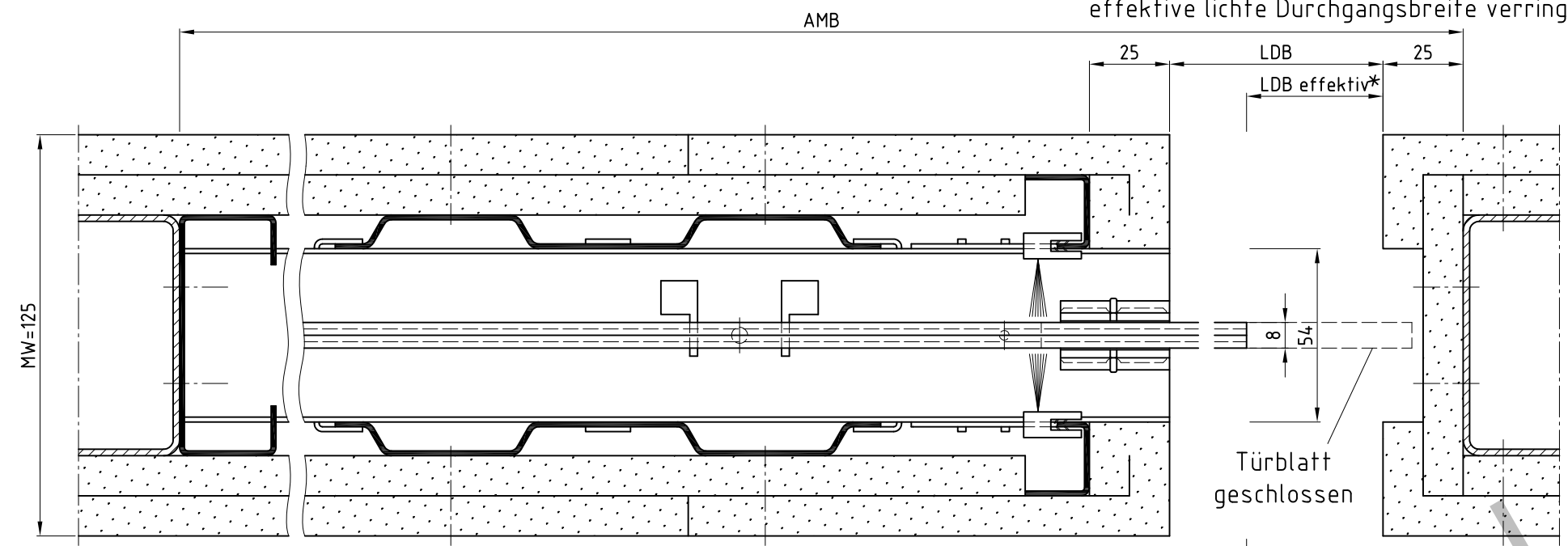
Rev.: B
Rev.:
Maßstab/Scale: 1:2

BOS Best Of Steel GmbH
D-48271 Emsdetten
www.BestOfSteel.de

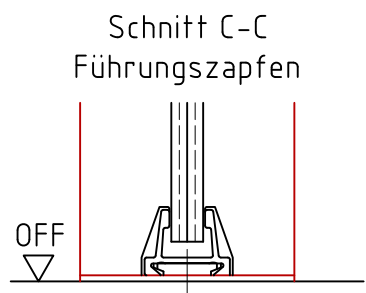
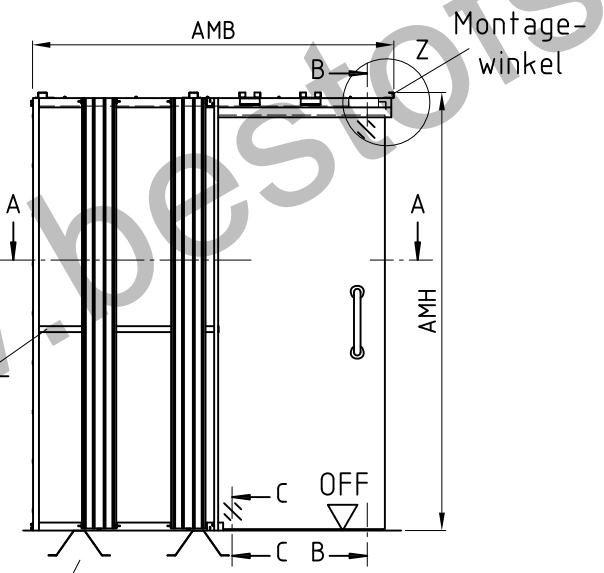
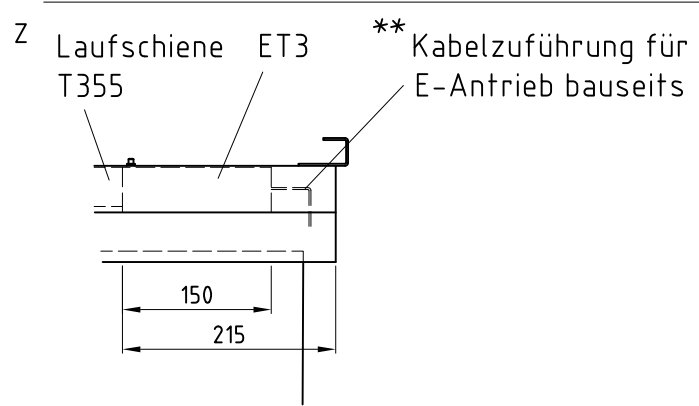
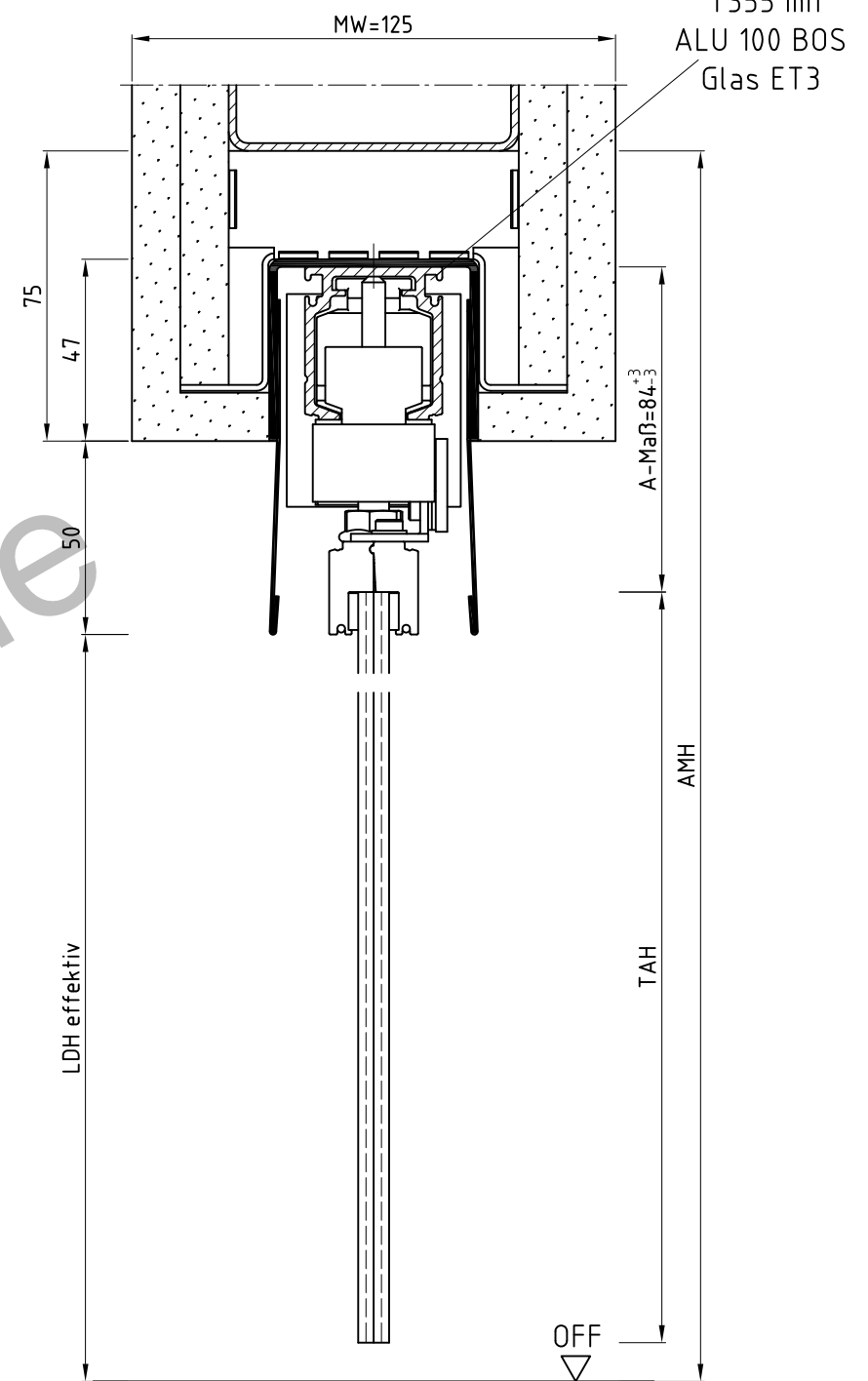
Toleranzen für Stahlzargen nach DIN 18111, weitere Maßangaben nach Allgometoleranzen DIN ISO 2768-m. Tolerances for steel frames according to DIN 18111, further specifications according to general tolerances DIN ISO 2768-m.

Technische Änderungen vorbehalten
Subject to technical modifications

Schnitt A-A



Schnitt B-B



Bestellmaß	LDB	LDH effektiv	AMB	AMH	TAB	TAH
750 / 2000	686	1965	1584,5	2090	735	1966
875 / 2000	811	1965	1834,5	2090	860	1966
1000 / 2000	936	1965	2084,5	2090	985	1966
1125 / 2000	1061	1965	2334,5	2090	1110	1966
750 / 2125	686	2090	1584,5	2215	735	2091
875 / 2125	811	2090	1834,5	2215	860	2091
1000 / 2125	936	2090	2084,5	2215	985	2091
1125 / 2125	1061	2090	2334,5	2215	1110	2091

Ansicht: DIN rechts
spiegelbildlich: DIN links

Basisanker kann optional angebracht werden

** Anschluss nur durch Elektrofachkraft

LineaSet-E
mit ALU 100 BOS Glas ET3

Die Massiv- und Ständerwerkswände bzw. deren Profile müssen so ausgebildet sein, dass sie die statischen und dynamischen Kräfte, welche sich aus der Belastung des verwendeten Türelements ergeben, zuverlässig und nachhaltig aufnehmen können.

Name	Datum/Date
Bearbeiter: T.We	10.03.2020
Prüfer: S.Lö	23.03.2020

REV.	Änderung	Name	Datum
B	A-Maß eingefügt	L.Ni	23.09.2020
A	Bodenprofil angepasst	T.We	19.05.2020

LineaSet-E
Ständerwerk, zerlegt
LineaSet-E, stud wall, unassembled

Zeich.Nr./Drawing No: D0017683.dwg -2/2
ArtikelNr./Article No:

Rev.: B
Rev.:
Maßstab/Scale: 1:2

BOS Best Of Steel GmbH
D-48271 Emsdetten
www.BestOfSteel.de

Toleranzen für Stahlzargen nach DIN 18111, weitere Maßangaben nach Allgometoleranzen DIN ISO 2768-m. Tolerances for steel frames according to DIN 18111, further specifications according to general tolerances DIN ISO 2768-m.

Technische Änderungen vorbehalten
Subject to technical modifications