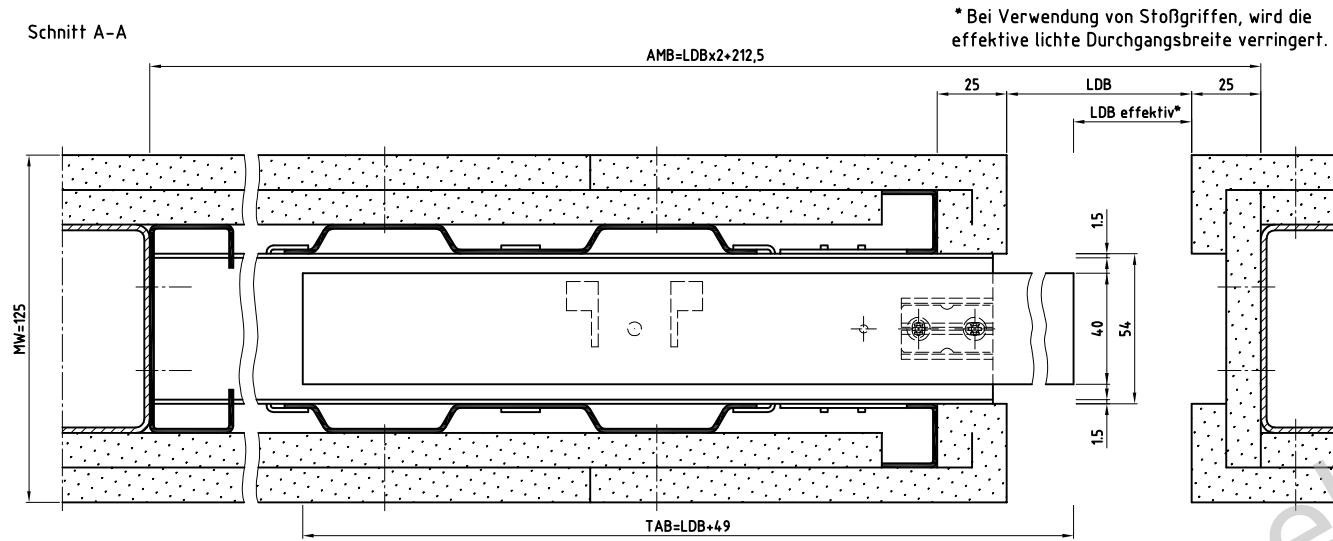
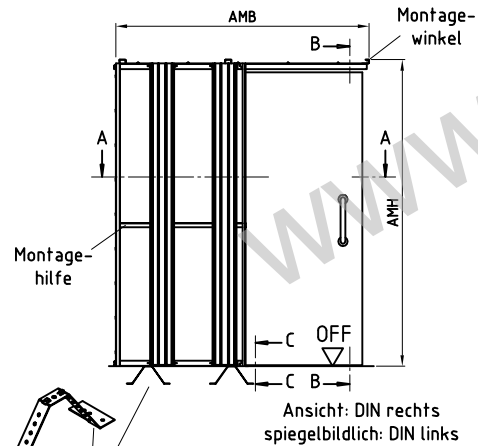
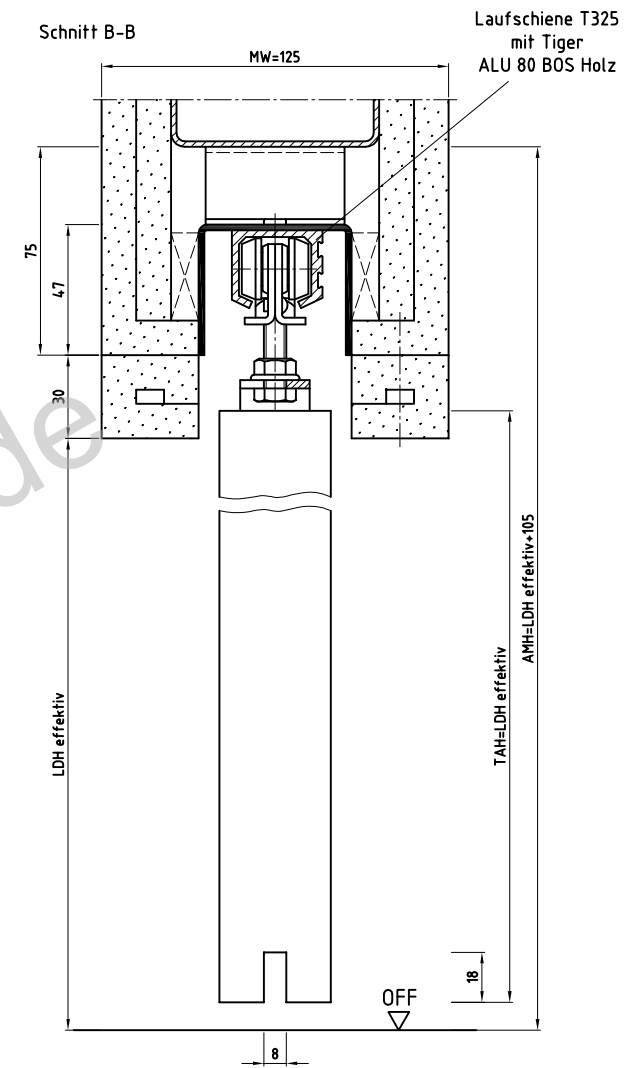


Schnitt A-A



\* Bei Verwendung von Stoßgriffen, wird die effektive lichte Durchgangsbreite verringert.

Schnitt B-B



Basisanker kann optional angebracht werden.

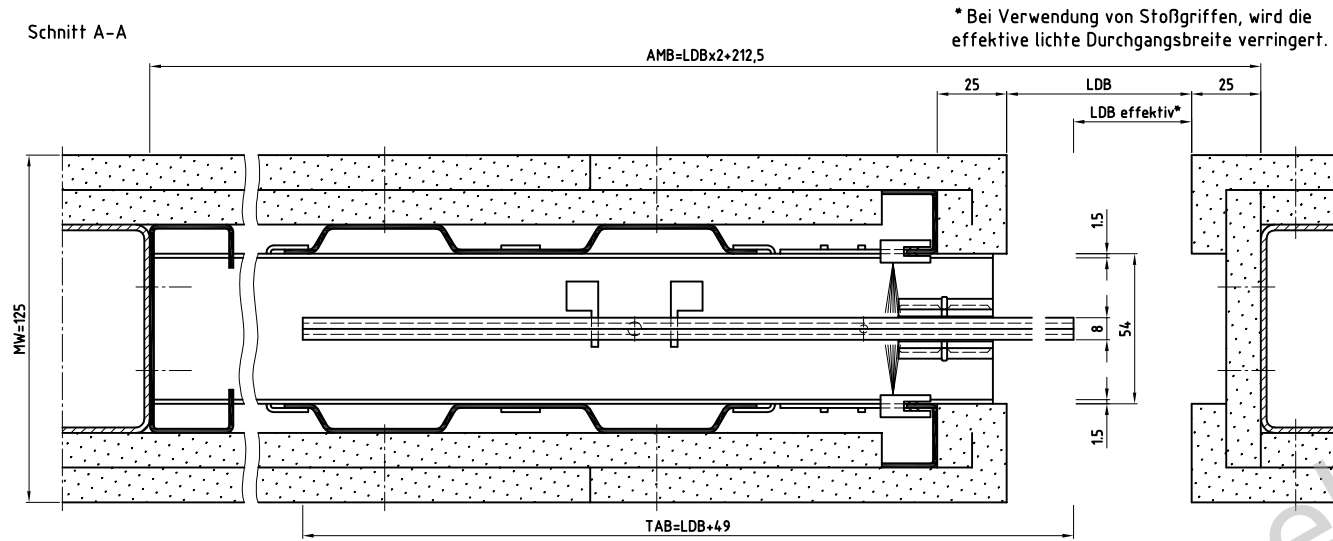
LineaSet One Sonder für Tiger ALU 80 BOS Holz

Die Massiv- und Ständerwerkswände bzw. deren Profile müssen so ausgebildet sein, dass sie die statischen und dynamischen Kräfte, welche sich aus der Belastung des verwendeten Türelements ergeben, zuverlässig und nachhaltig aufnehmen können.

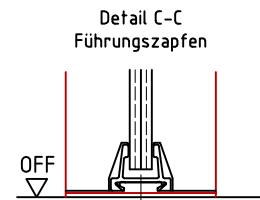
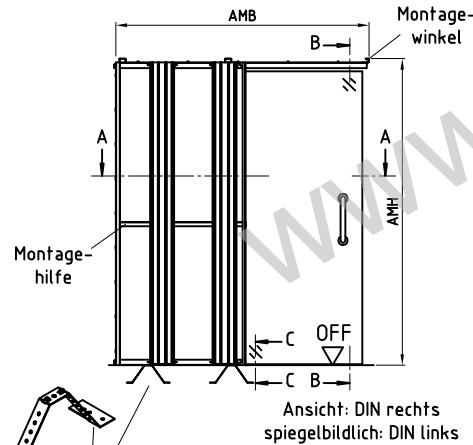
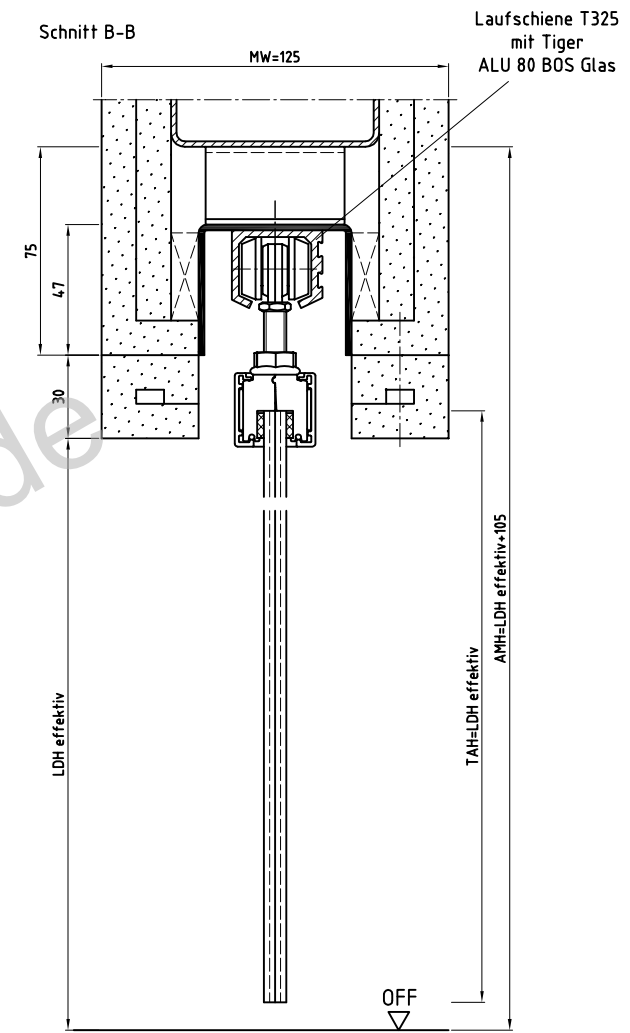
Name	Datum/Date
Bearbeiter: L.Ni	05.03.2019
Prüfer: T.We	22.03.2019
B	Leibungsblende Kastenseite geändert T.We 13.08.2019
A	Schn. B-B Wand/Profil neu gezeichnet. T.We 10.07.2019
REV.	Änderung Name Datum

LineaSet One Sonder		
Ständerwerk, vormontiert		
LineaSet One non-standard, stud wall		
Zeich.Nr./Drawing No: D0012723.dwg -1/4	Rev: B	Maßstab/Scale: 1:2
ArtikelNr./Article No:	Rev:	
<b>BOS</b> Best Of Steel GmbH D-48271 Emsdetten www.BestOfSteel.de		Toleranzen für Stahlzargen nach DIN 18111, weitere Maßangaben nach Allgemeintoleranzen DIN ISO 2768-m. Tolerances for steel frames according to DIN 18111, further specifications according to general tolerances DIN ISO 2768-m. Technische Änderungen vorbehalten Subject to technical modifications

Schnitt A-A



Schnitt B-B



LineaSet One Sonder für Tiger ALU 80 BOS Glas

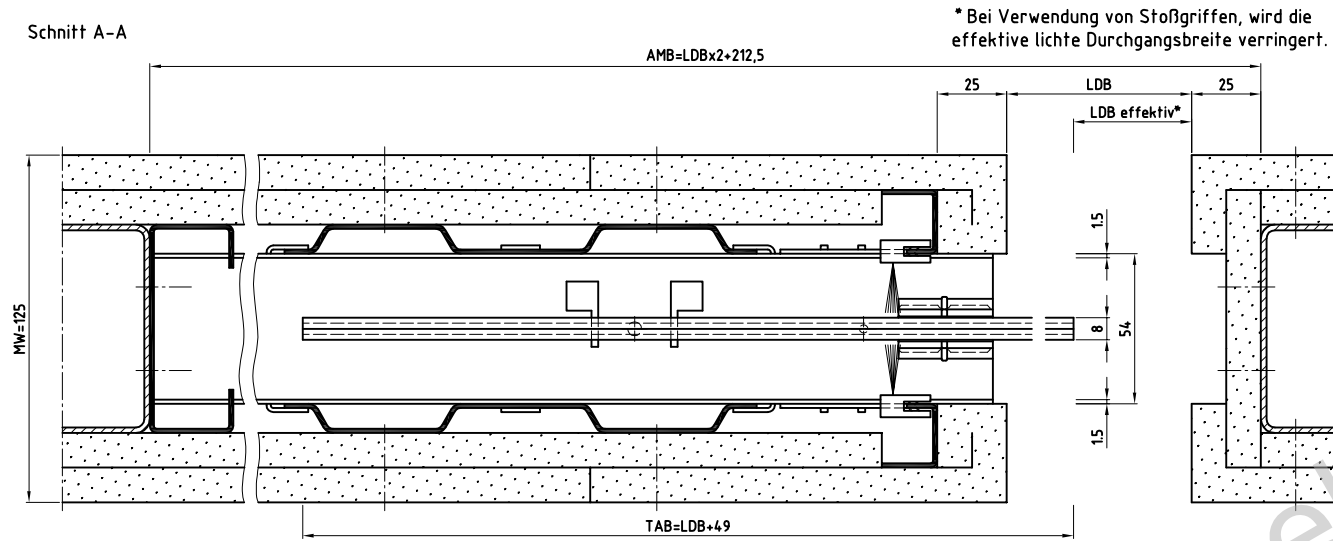
Die Massiv- und Ständerwerkswände bzw. deren Profile müssen so ausgebildet sein, dass sie die statischen und dynamischen Kräfte, welche sich aus der Belastung des verwendeten Türelements ergeben, zuverlässig und nachhaltig aufnehmen können.

Name	Datum/Date
Bearbeiter: L.Ni	05.03.2019
Prüfer: T.We	22.03.2019
B	Leibungsblende Kastenseite geändert T.We 13.08.2019
A	Schn. B-B Wand/Profil neu gezeichnet T.We 10.07.2019
REV.	Änderung Name Datum

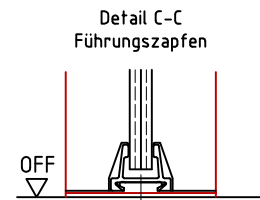
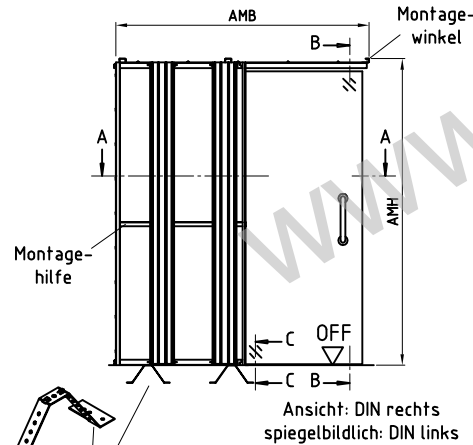
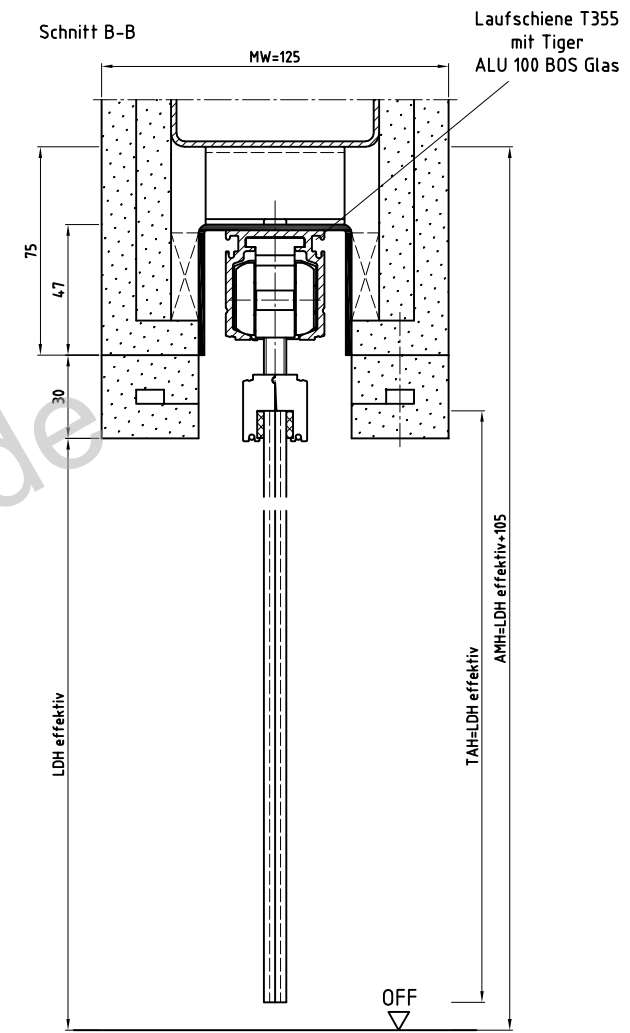
LineaSet One Sonder Ständerwerk, vormontiert LineaSet One non-standard, stud wall		
Zeich.Nr./Drawing No: D0012723.dwg -2/4	Rev: B	Maßstab/Scale: 1:2
ArtikelNr./Article No:	Rev.:	
<b>BOS</b> Best Of Steel GmbH D-48271 Emsdetten www.BestOfSteel.de		Toleranzen für Stahlzargen nach DIN 18111, weitere Maßangaben nach Allgemeintoleranzen DIN ISO 2768-m. Tolerances for steel frames according to DIN 18111, further specifications according to general tolerances DIN ISO 2768-m.
		Technische Änderungen vorbehalten Subject to technical modifications



Schnitt A-A



Schnitt B-B



LineaSet One Sonder für Tiger ALU 100 BOS Glas

Die Massiv- und Ständerwerkswände bzw. deren Profile müssen so ausgebildet sein, dass sie die statischen und dynamischen Kräfte, welche sich aus der Belastung des verwendeten Türelements ergeben, zuverlässig und nachhaltig aufnehmen können.

Name	Datum/Date
Bearbeiter: L.Ni	05.03.2019
Prüfer: T.We	22.03.2019
B	Leibungsblende Kastenseite geändert T.We 13.08.2019
A	Schn. B-B Wand/Profil neu gezeichnet. T.We 10.07.2019
REV.	Änderung Name Datum

LineaSet One Sonder		
Ständerwerk, vormontiert		
LineaSet One non-standard, stud wall		
Zeich.Nr./Drawing No: D0012723.dwg - 4/4	Rev: B	Maßstab/Scale: 1:2
ArtikelNr./Article No:	Rev:	
<b>BOS</b> Best Of Steel GmbH D-48271 Emsdetten www.BestOfSteel.de		Toleranzen für Stahlzargen nach DIN 18111, weitere Maßangaben nach Allgemeintoleranzen DIN ISO 2768-m. Tolerances for steel frames according to DIN 18111, further specifications according to general tolerances DIN ISO 2768-m. Technische Änderungen vorbehalten Subject to technical modifications