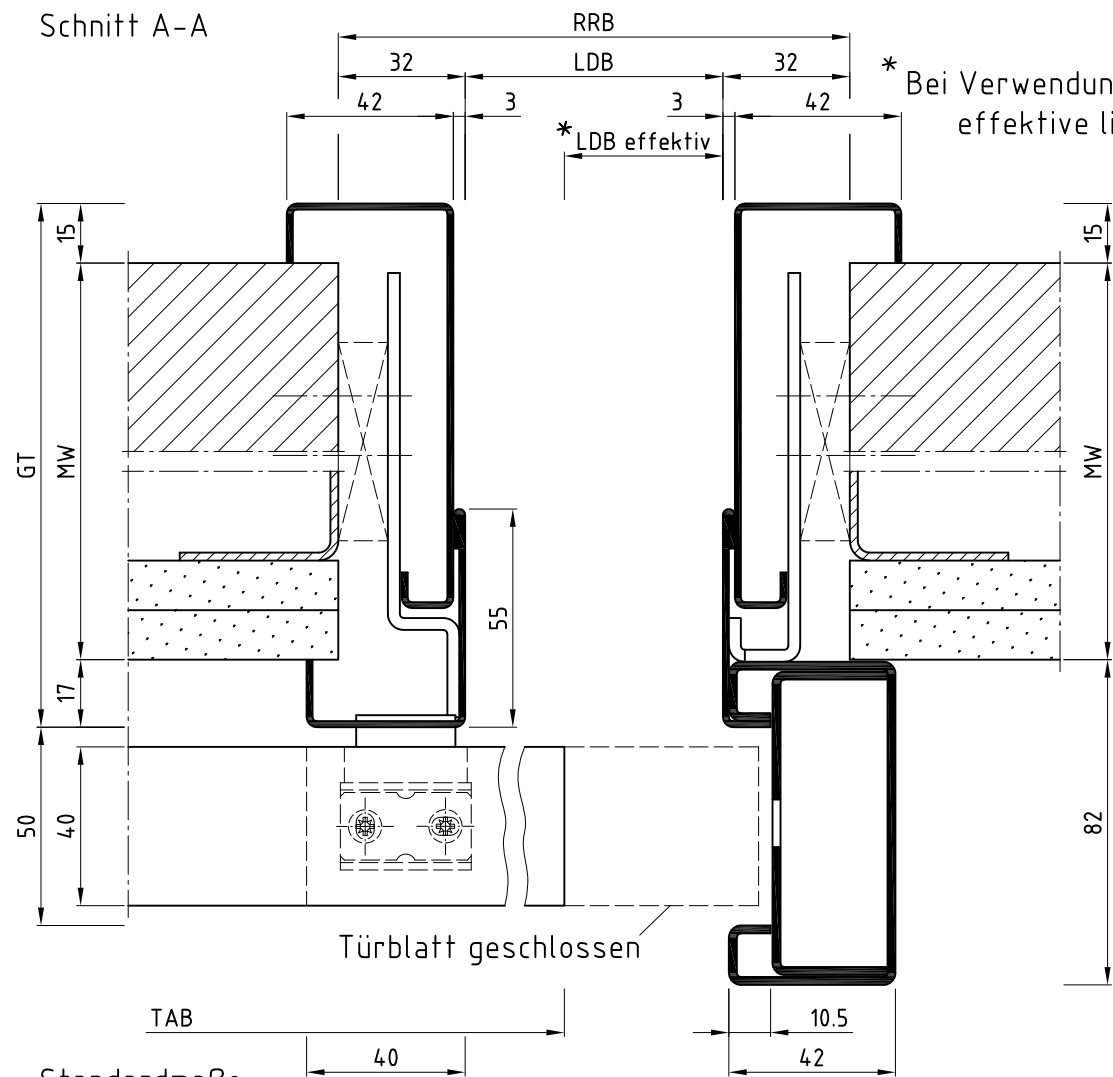
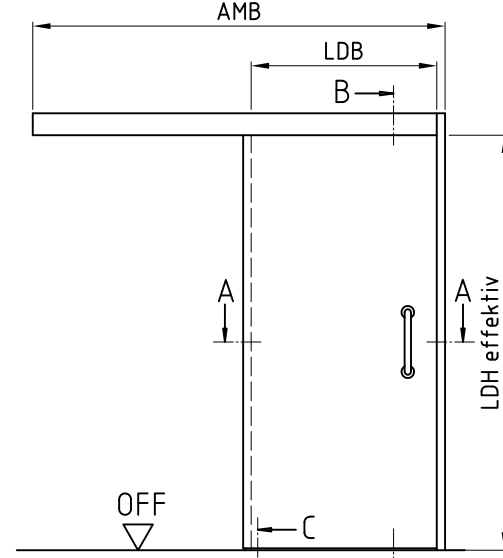


Schnitt A-A

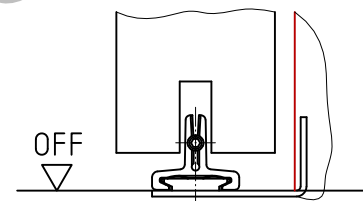


\* Bei Verwendung von Stoßgriffen wird die effektive lichte Durchgangsbreite verringert.

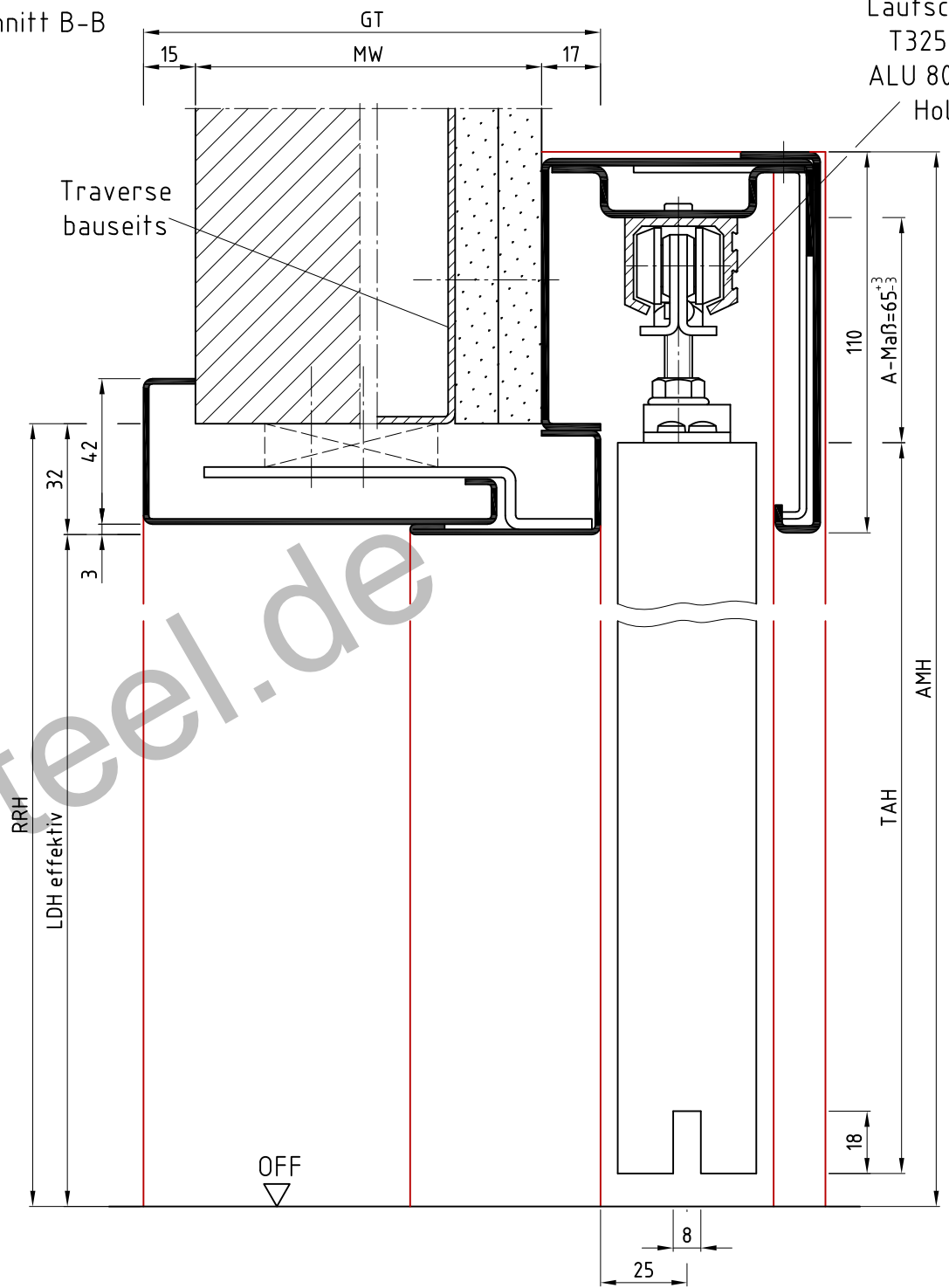


Ansicht: DIN rechts  
spiegelbildlich: DIN links

Detail C-C  
Führungszapfen



Schnitt B-B



Laufschiene  
T325 mit  
ALU 80 BOS  
Holz

Standardmaße

RRB	RRH	LDB	LDH effektiv	AMB	AMH	TAB	TAH
625	2000	561	1968	1367	2078	610	1985
750	2000	686	1968	1617	2078	735	1985
875	2000	811	1968	1867	2078	860	1985
1000	2000	936	1968	2117	2078	985	1985
1125	2000	1061	1968	2367	2078	1110	1985
625	2125	561	2093	1367	2203	610	2110
750	2125	686	2093	1617	2203	735	2110
875	2125	811	2093	1867	2203	860	2110
1000	2125	936	2093	2117	2203	985	2110
1125	2125	1061	2093	2367	2203	1110	2110

Verstellbereich:  
von -2 bis +15mm  
anderer Verstellbereich  
möglich

Hinweis:  
Wandaufbau und Sitz der  
Verschraubung zur  
bauseitigen Befestigung  
beachten!

Außenmaß Breite (AMB)	
LDB 499 - 623	= AMB 1367
LDB 624 - 748	= AMB 1617
LDB 749 - 873	= AMB 1867
LDB 874 - 998	= AMB 2117
LDB 999 - 1123	= AMB 2367

Sondermaße  
AMB=LDBx2+245  
AMH=LDH effektiv+110  
TAB=LDB+49  
TAH=LDH effektiv+17

wSvdW  
mit ALU 80 BOS Holz

Die Massiv- und Ständerwerkswände bzw. deren Profile müssen so ausgebildet sein, dass sie die statischen und dynamischen Kräfte, welche sich aus der Belastung des verwendeten Türelements ergeben, zuverlässig und nachhaltig aufnehmen können.

Name	Datum/Date
Bearbeiter L.Ni	15.01.2018
Prüfer K.Wa	01.04.2019
Q S. 3/3 Bemaßung Schnitt A-A angep.	T.We 25.03.2021
P Winkel für Einlaufprofil raus genommen	T.We 07.01.2021
O Beschlag Tiger ALU 100 separiert	T.We 23.06.2020
N Wasserzeichen, Aktuelle Version, ... 'entf.	T.We 27.04.2020
M Text ober-/unterhalb an der Tabelle geä.	T.We 19.03.2020
L Bemaßung LK-Breite angepasst 2-flg.	T.We 11.02.2020
K Hinterschale Schnitt B korrigiert	T.We 24.01.2020
REV. Änderung	Name Datum

LineaOutside  
2-schalig  
LineaOutside, two part split

Zeich.Nr./Drawing No: D0005348.dwg -1/3  
ArtikelNr./Article No:

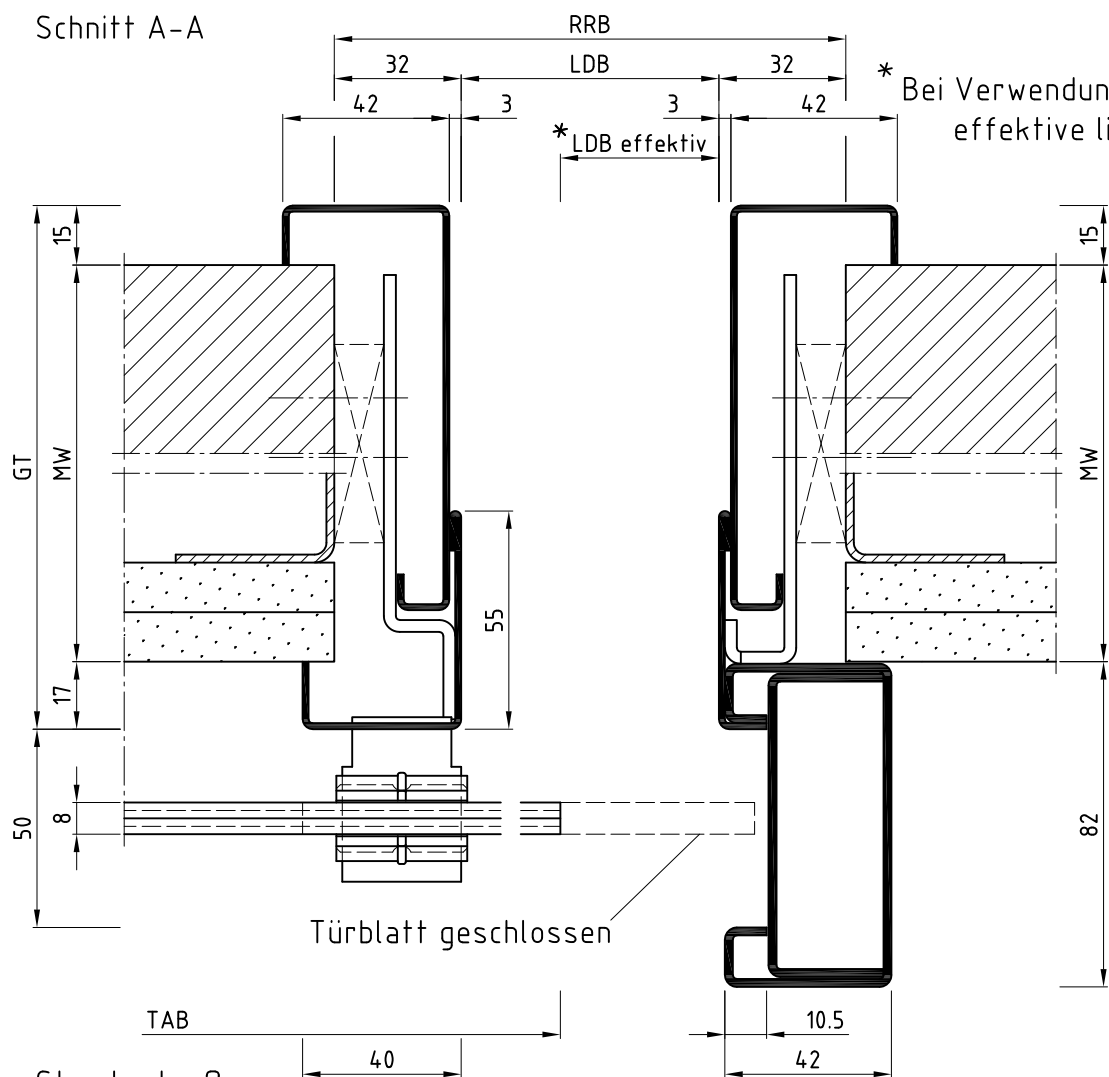
Rev.: Q  
Rev.:  
Maßstab/Scale: 1:2

**BOS** Best Of Steel GmbH  
D-48271 Emsdetten  
www.BestOfSteel.de

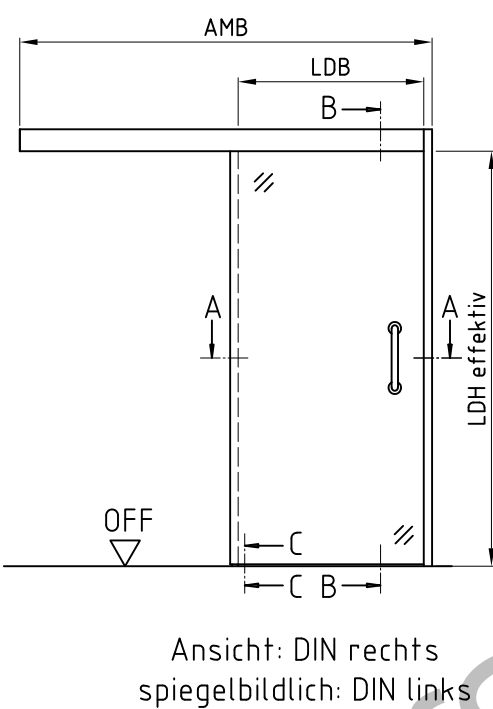
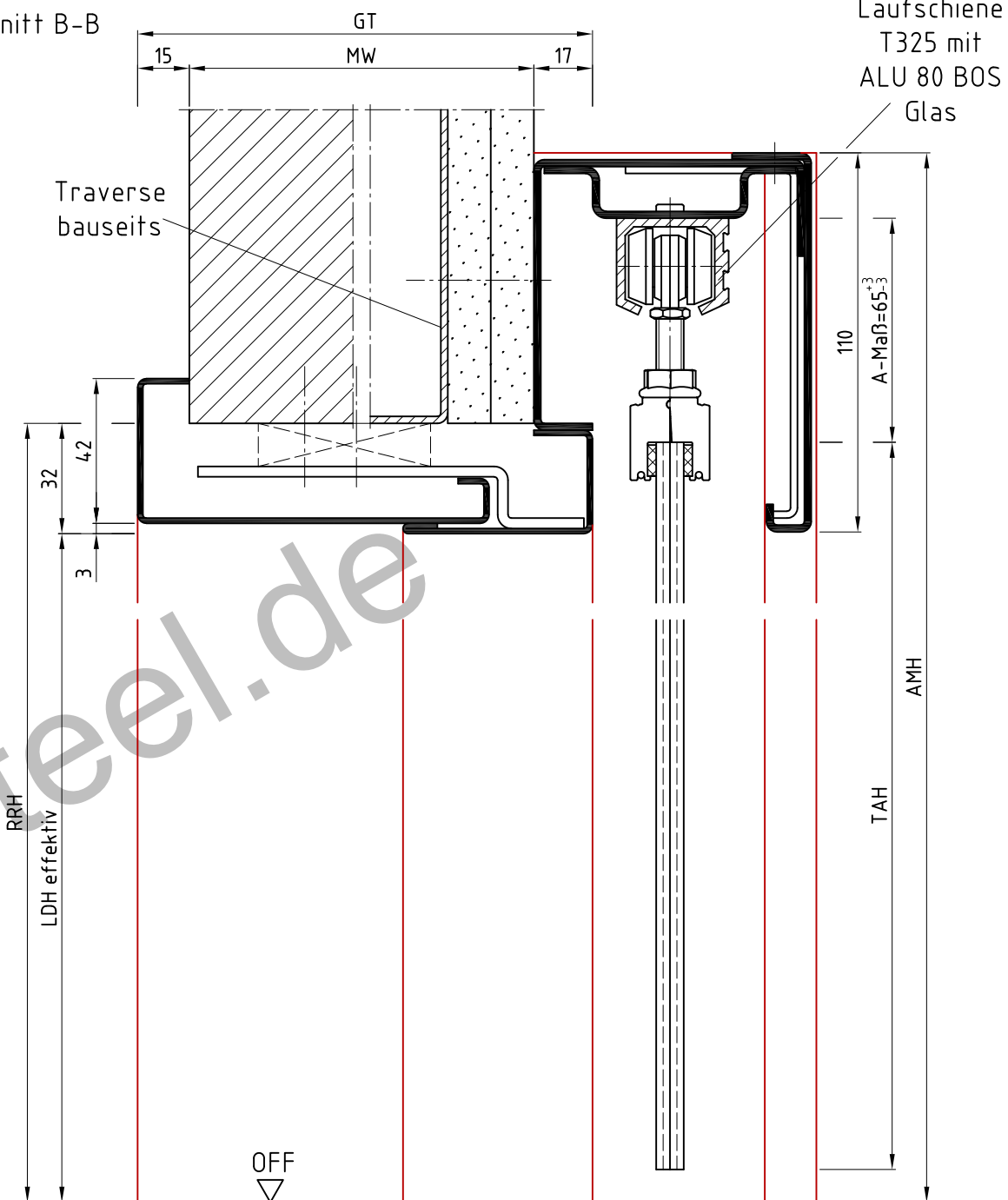
Toleranzen für Stahlzargen nach DIN 18111, weitere Maßangaben nach Allgmeintoleranzen DIN ISO 2768-m. Tolerances for steel frames according to DIN 18111, further specifications according to general tolerances DIN ISO 2768-m.

Technische Änderungen vorbehalten  
Subject to technical modifications

Schnitt A-A



Schnitt B-B



Standardmaße

RRB	RRH	LDB	LDH effektiv	AMB	AMH	TAB	TAH
625	2000	561	1968	1367	2078	610	1985
750	2000	686	1968	1617	2078	735	1985
875	2000	811	1968	1867	2078	860	1985
1000	2000	936	1968	2117	2078	985	1985
1125	2000	1061	1968	2367	2078	1110	1985
625	2125	561	2093	1367	2203	610	2110
750	2125	686	2093	1617	2203	735	2110
875	2125	811	2093	1867	2203	860	2110
1000	2125	936	2093	2117	2203	985	2110
1125	2125	1061	2093	2367	2203	1110	2110

Verstellbereich:  
von -2 bis +15mm  
anderer Verstellbereich  
möglich

Hinweis:  
Wandaufbau und Sitz der  
Verschraubung zur  
bauseitigen Befestigung  
beachten!

Außenmaß Breite (AMB)	
LDB 499 - 623	= AMB 1367
LDB 624 - 748	= AMB 1617
LDB 749 - 873	= AMB 1867
LDB 874 - 998	= AMB 2117
LDB 999 - 1123	= AMB 2367

Sondermaße  
 AMB=LDBx2+245  
 AMH=LDH effektiv+110  
 TAB=LDB+49  
 TAH=LDH effektiv+17

wSvdW  
mit ALU 80 BOS Glas

Die Massiv- und Ständerwerkswände bzw. deren Profile müssen so ausgebildet sein, dass sie die statischen und dynamischen Kräfte, welche sich aus der Belastung des verwendeten Türelements ergeben, zuverlässig und nachhaltig aufnehmen können.

Q	Name	Datum/Date
Bearbeiter	L.Ni	15.01.2018
Prüfer	K.Wa	01.04.2019
Q	S. 3/3 Bemaßung Schnitt A-A angep.	T.We 25.03.2021
P	Winkel für Einlaufprofil raus genommen	T.We 07.01.2021
O	Beschlag Tiger ALU 100 separiert	T.We 23.06.2020
N	Wasserzeichen, Aktuelle Version, ... 'entf.	T.We 27.04.2020
M	Text ober-/unterhalb an der Tabelle geä.	T.We 19.03.2020
L	Bemaßung LK-Breite angepasst 2-flg.	T.We 11.02.2020
K	Hinterschale Schnitt B korrigiert	T.We 24.01.2020
REV.	Änderung	Name Datum

LineaOutside  
2-schalig  
LineaOutside, two part split

Zeich.Nr./Drawing No: D0005348.dwg -2/3  
ArtikelNr./Article No:

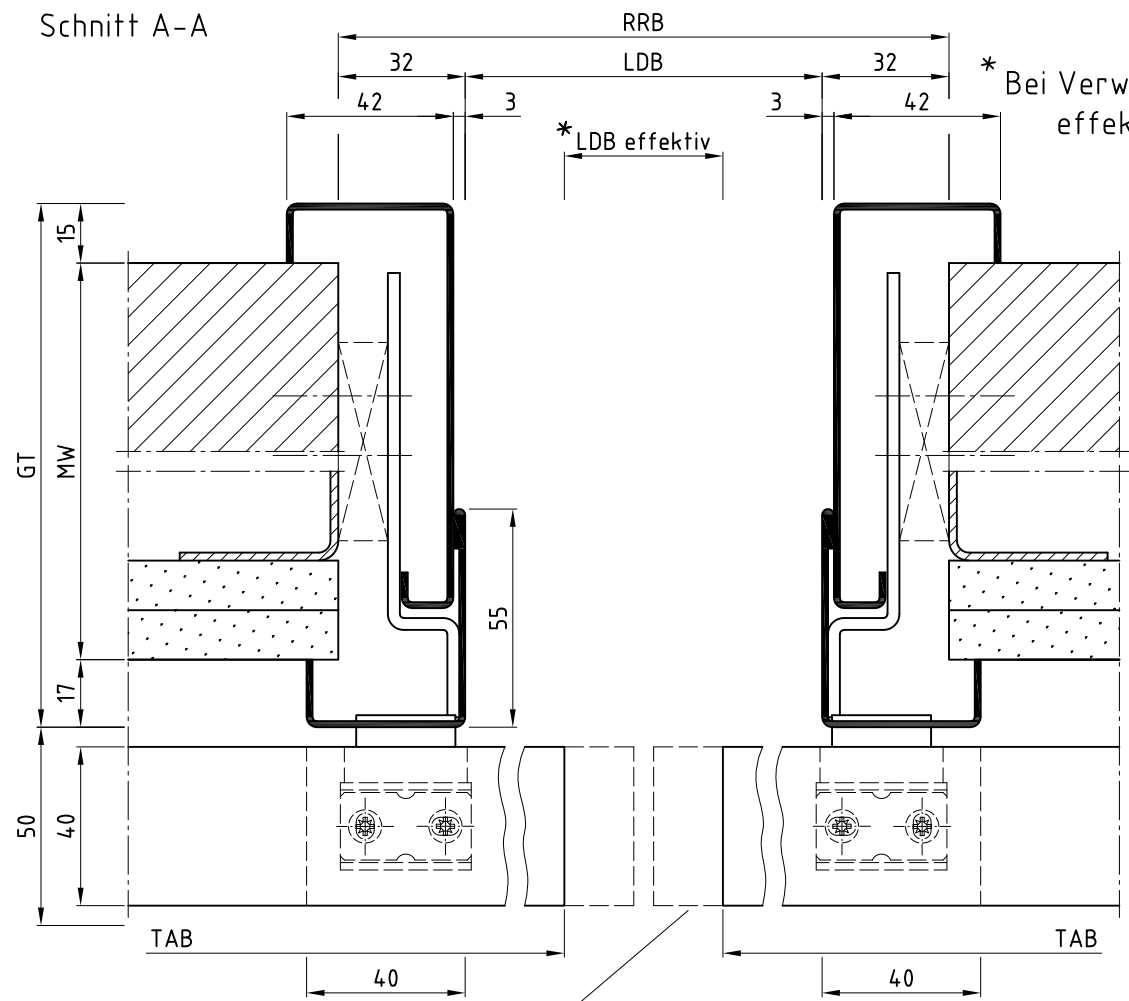
Rev.: Q  
Rev.:  
Maßstab/Scale: 1:2

**BOS** Best Of Steel GmbH  
D-48271 Emsdetten  
www.BestOfSteel.de

Toleranzen für Stahlzargen nach DIN 18111, weitere Maßangaben nach Allgmeintoleranzen DIN ISO 2768-m. Tolerances for steel frames according to DIN 18111, further specifications according to general tolerances DIN ISO 2768-m.

Technische Änderungen vorbehalten  
Subject to technical modifications

Schnitt A-A

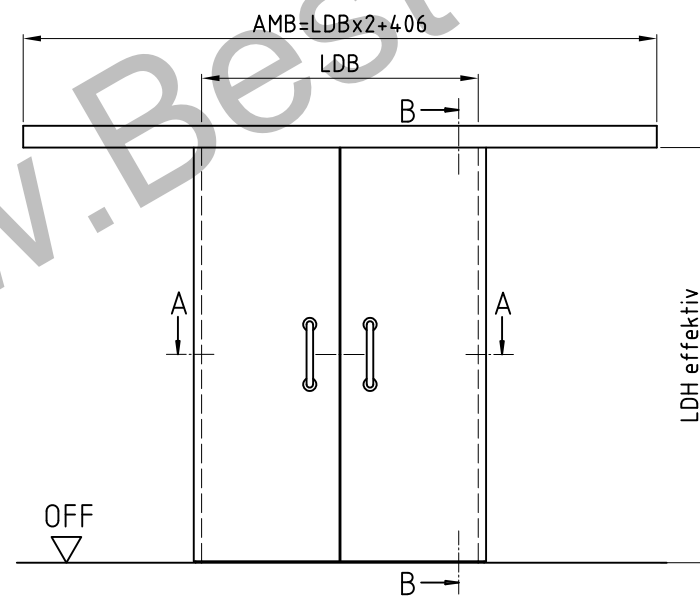


Türblatt geschlossen

Standardmaße

RRB	RRH	LDB	LDH effektiv	AMB	AMH	TAB	TAH
1209	2000	1145	1968	2696	2078	610	1985
1459	2000	1395	1968	3196	2078	735	1985
1709	2000	1645	1968	3696	2078	860	1985
1959	2000	1895	1968	4196	2078	985	1985
2209	2000	2145	1968	4696	2078	1110	1985
1209	2125	1145	2093	2696	2203	610	2110
1459	2125	1395	2093	3196	2203	735	2110
1709	2125	1645	2093	3696	2203	860	2110
1959	2125	1895	2093	4196	2203	985	2110
2209	2125	2145	2093	4696	2203	1110	2110

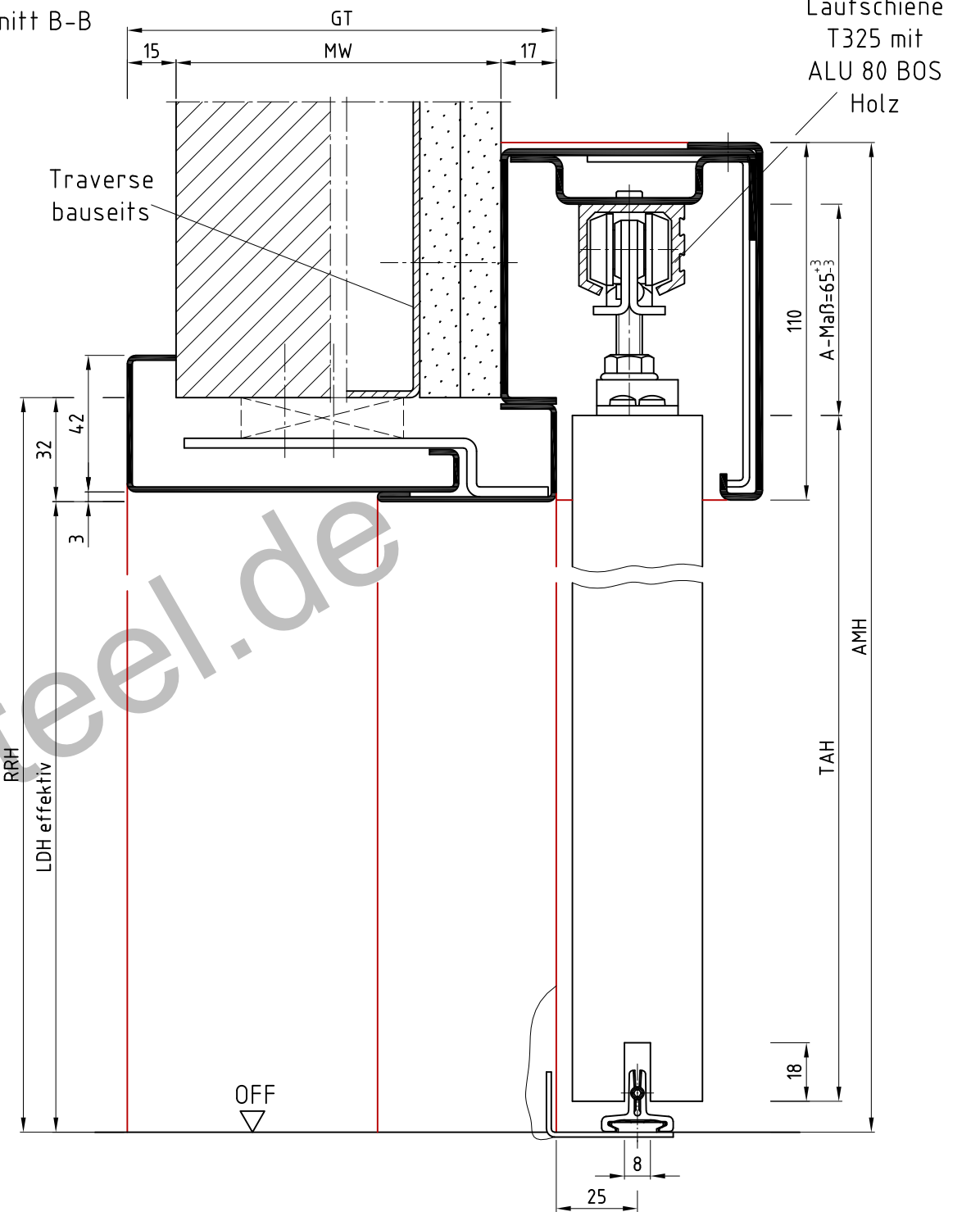
Sondermaße  
 AMB=LDBx2+406  
 AMH=LDH effektiv+110  
 TAB=LDB/2+37.5 (je Türblatt)  
 TAH=LDH effektiv+17



Verstellbereich:  
 von -2 bis +15mm  
 anderer Verstellbereich  
 möglich

Hinweis:  
 Wandaufbau und Sitz der  
 Verschraubung zur  
 bauseitigen Befestigung  
 beachten!

Schnitt B-B



wSvdW  
 mit ALU 80 BOS Holz, 2-flg.

Die Massiv- und Ständerwerkswände bzw. deren Profile müssen so ausgebildet sein, dass sie die statischen und dynamischen Kräfte, welche sich aus der Belastung des verwendeten Türelements ergeben, zuverlässig und nachhaltig aufnehmen können.

Q	Name	Datum/Date
Bearbeiter	L.Ni	15.01.2018
Prüfer	K.Wa	01.04.2019
Q	S. 3/3 Bemaßung Schnitt A-A angep.	T.We 25.03.2021
P	Winkel für Einlaufprofil raus genommen	T.We 07.01.2021
O	Beschlag Tiger ALU 100 separiert	T.We 23.06.2020
N	Wasserzeichen, Aktuelle Version, ... 'entf.	T.We 27.04.2020
M	Text ober-/unterhalb an der Tabelle geä.	T.We 19.03.2020
L	Bemaßung LK-Breite angepasst 2-flg.	T.We 11.02.2020
K	Hinterschale Schnitt B korrigiert	T.We 24.01.2020
REV.	Änderung	Name Datum

LineaOutside  
 2-schalig  
 LineaOutside, two part split

Zeich.Nr./Drawing No: D0005348.dwg -3/3  
 ArtikelNr./Article No: XXXXXXXXXX

Rev.: Q  
 Rev.: XXXXXXXXXX

Maßstab/Scale: 1:2

**BOS** Best Of Steel GmbH  
 D-48271 Emsdetten  
 www.BestOfSteel.de

Toleranzen für Stahlzargen nach DIN 18111, weitere Maßangaben nach Allgmeintoleranzen DIN ISO 2768-m. Tolerances for steel frames according to DIN 18111, further specifications according to general tolerances DIN ISO 2768-m.

Technische Änderungen vorbehalten  
 Subject to technical modifications