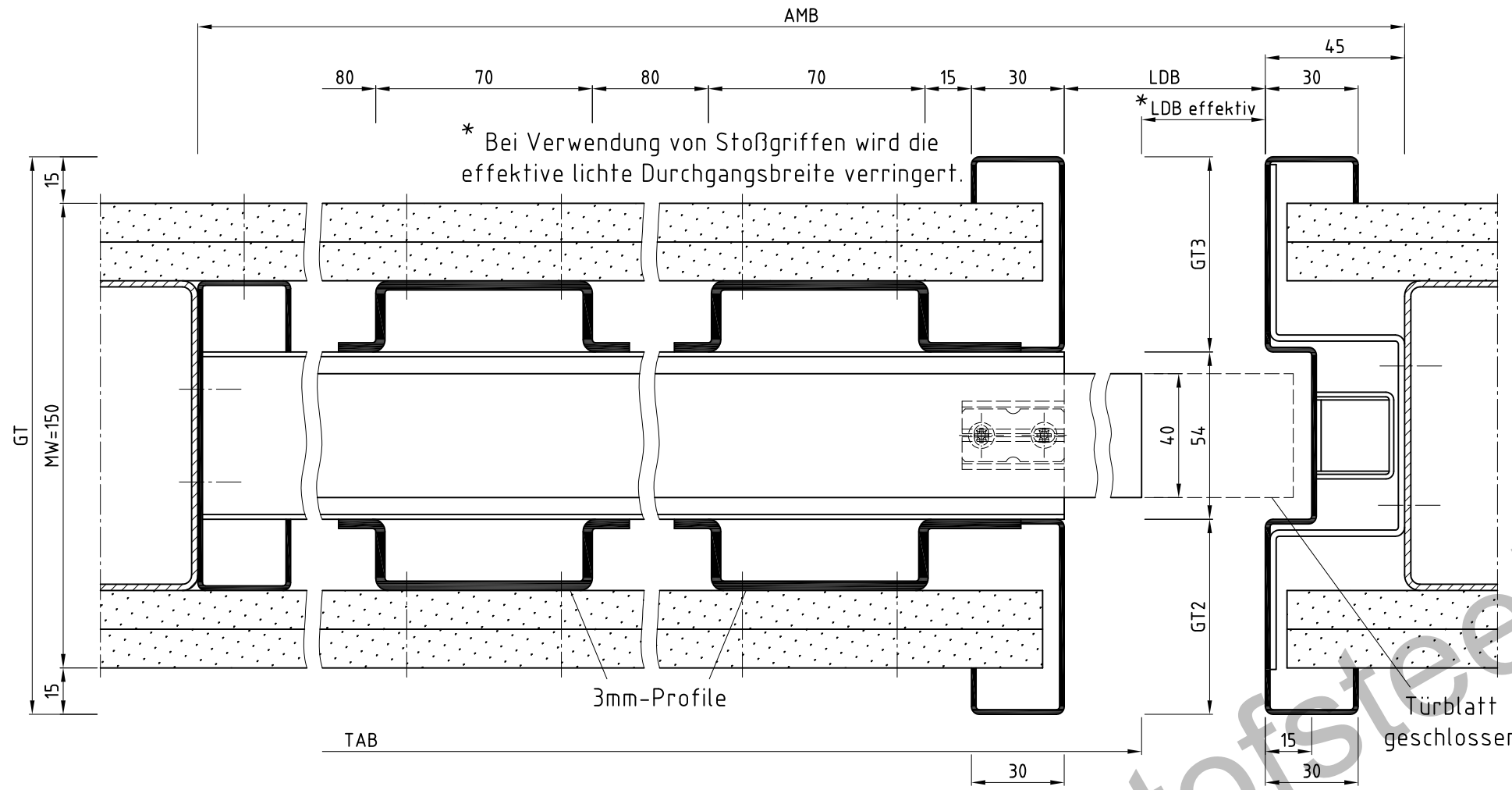
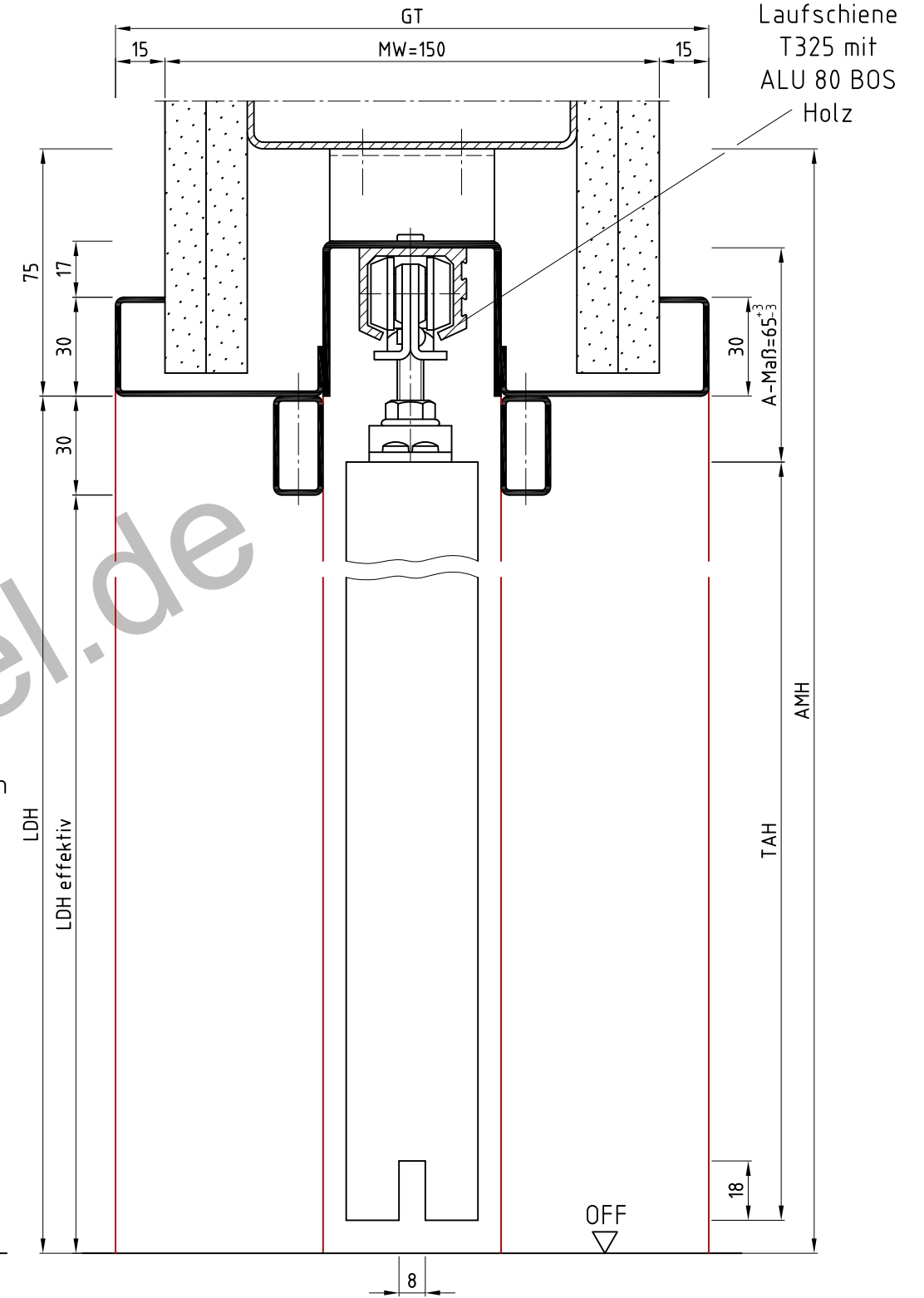


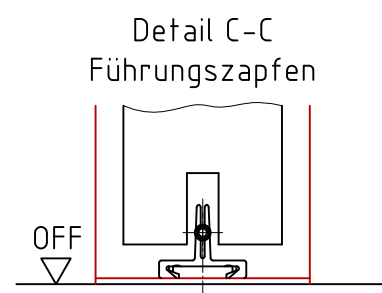
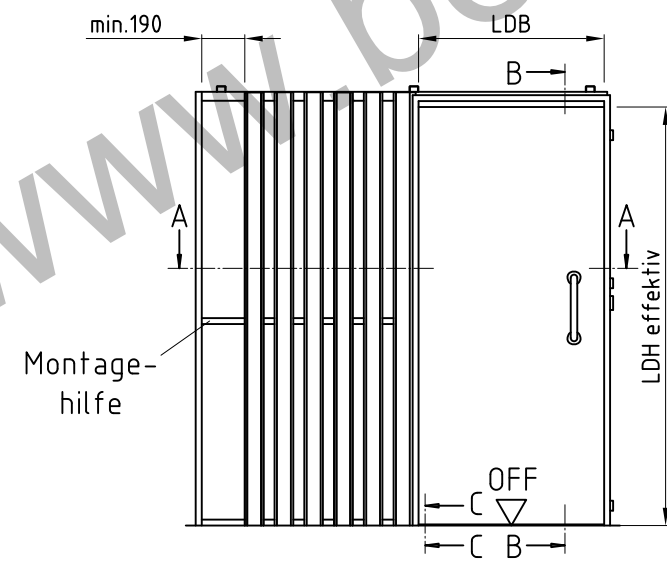
Schnitt A-A



Schnitt B-B



LDB	LDH	LDH effektiv	AMB	AMH	TAB	TAH
561	2015	1985	1354,5	2090	610	1985
686	2015	1985	1604,5	2090	735	1985
811	2015	1985	1854,5	2090	860	1985
936	2015	1985	2104,5	2090	985	1985
1061	2015	1985	2354,5	2090	1110	1985
561	2140	2110	1354,5	2215	610	2110
686	2140	2110	1604,5	2215	735	2110
811	2140	2110	1854,5	2215	860	2110
936	2140	2110	2104,5	2215	985	2110
1061	2140	2110	2354,5	2215	1110	2110



AMB= LDBx2+232,5
 AMH= LDH+75
 TAB= LDB+49
 TAH= LDH effektiv

ISidW-S
 mit ALU 80 BOS Holz, verstärkt

Die Massiv- und Ständerwerkswände bzw. deren Profile müssen so ausgebildet sein, dass sie die statischen und dynamischen Kräfte, welche sich aus der Belastung des verwendeten Türelements ergeben, zuverlässig und nachhaltig aufnehmen können.

Name	Datum/Date
Bearbeiter: S.Lö	28.11.2019
Prüfer: T.We	14.01.2020
B	A-Maß eingefügt L.Ni 23.09.2020
A	Wasserzeichen, Aktuelle Version, ... 'entf. T.We 21.04.2020
REV.	Änderung Name Datum

LineaCompact-S
 Ständerwerk
 LineaCompact-S, stud wall

Zeich.Nr./Drawing No: D0016370.dwg
 ArtikelNr./Article No: Rev.: B
Rev.: 1:2

BOS Best Of Steel GmbH
 D-48271 Emsdetten
 www.BestOfSteel.de

Toleranzen für Stahlargen nach DIN 18111, weitere Maßangaben nach Allgmeintoleranzen DIN ISO 2768-m. Tolerances for steel frames according to DIN 18111, further specifications according to general tolerances DIN ISO 2768-m.

Technische Änderungen vorbehalten
 Subject to technical modifications