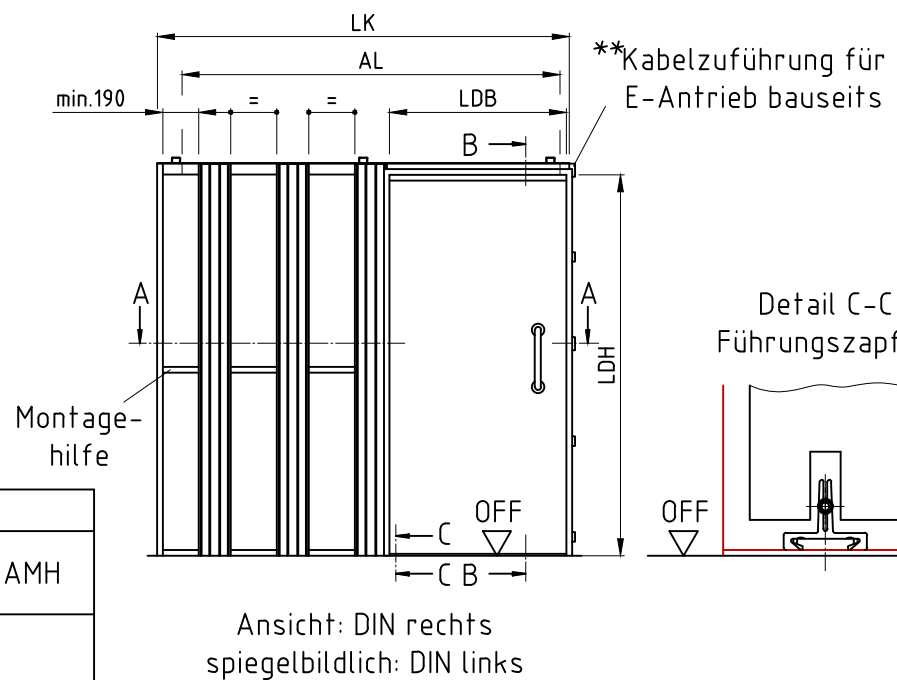


Standardmaße								
LDB	LDH	LDH effektiv	TAB	TAH	AL	LK	AMB	AMH
686	2015	1985	735	1985	1750	1930	1962	2104
811			860					
936			985					
686	2140	2110	735	2110	1750	1930	1962	2229
811			860					
936			985					
1061			1110					

Sondermaße								
LDB	LDH	LDH effektiv	TAB	TAH	AL	LK	AMB	AMH
min.675 max.875	min.1968	min.1938	LDB+49	LDH effektiv	1750	1930	LK+32	LDH+89
min.876 max.1000								
min.1001 max.1125	min.2093	min.2063			2250	2430		

AL=DORMA CS 80 MAGNEO Antriebslänge



Ansicht: DIN rechts  
spiegelbildlich: DIN links

\*\*Anschluss nur durch  
Elektrofachkraft

lSidW-E  
für CS 80 MAGNEO

Name	Datum/Date
Bearbeiter S.Lö	28.11.2019
Prüfer T.We	10.01.2020
F	Aufbau der Tabelle angepasst S.Lö 25.04.2024
E	Tabelle AMB geändert L.Ni 05.07.2021
D	Tabellen für CS 80 Magneo eingefügt L.Ni 05.07.2021
C	A-Maß eingefügt L.Ni 23.09.2020
B	Tab. (LDH eff./TAH) geä. f. Alu 100 Glas T.We 10.07.2020
A	Zeichnung ET3 Holz/Glas hinzugefügt T.We 06.03.2020
REV.	Änderung Name Datum

Die Massiv- und Ständerwerkswände bzw. deren Profile müssen so ausgebildet sein, dass sie die statischen und dynamischen Kräfte, welche sich aus der Belastung des verwendeten Türelements ergeben, zuverlässig und nachhaltig aufnehmen können.

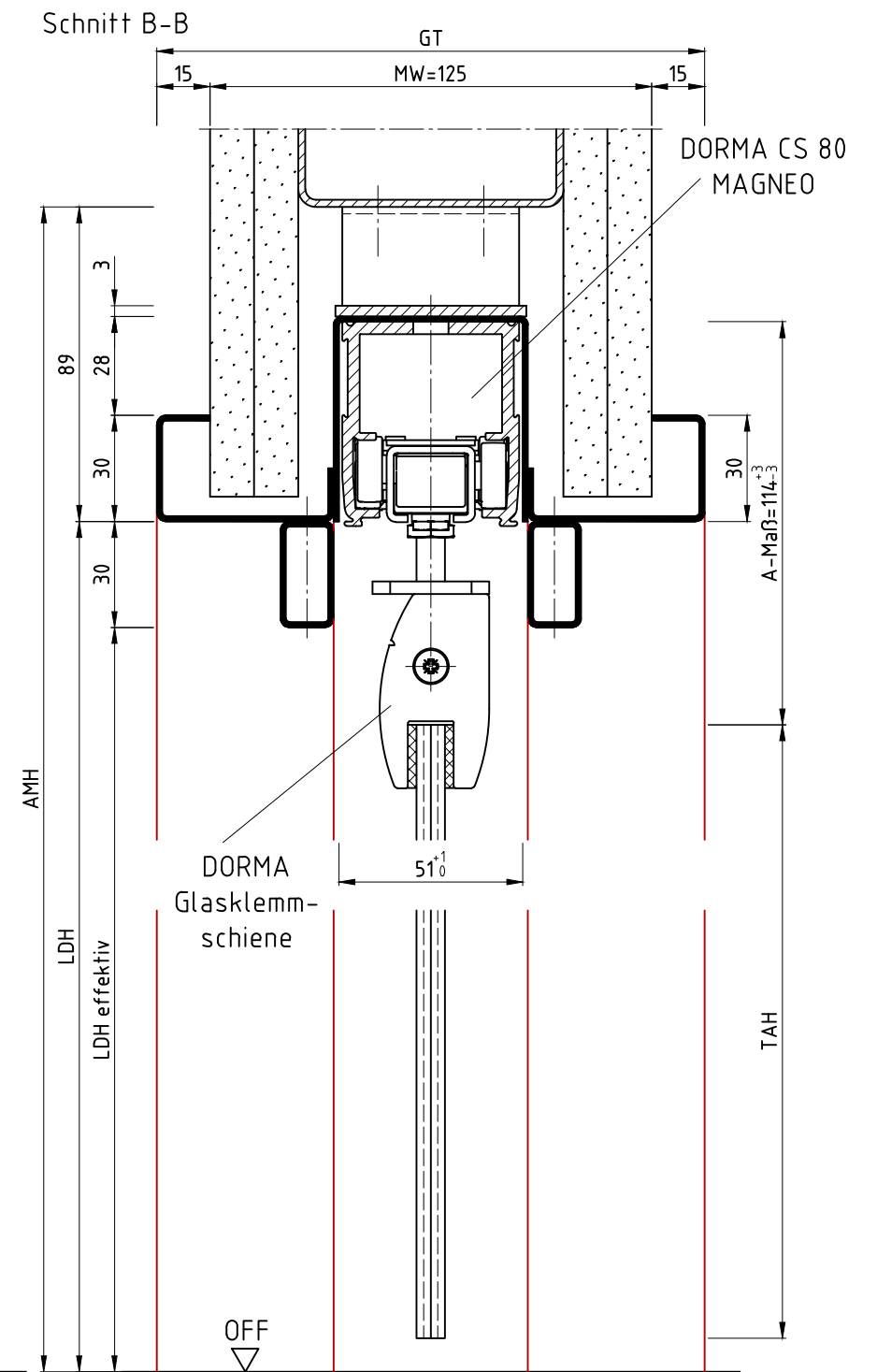
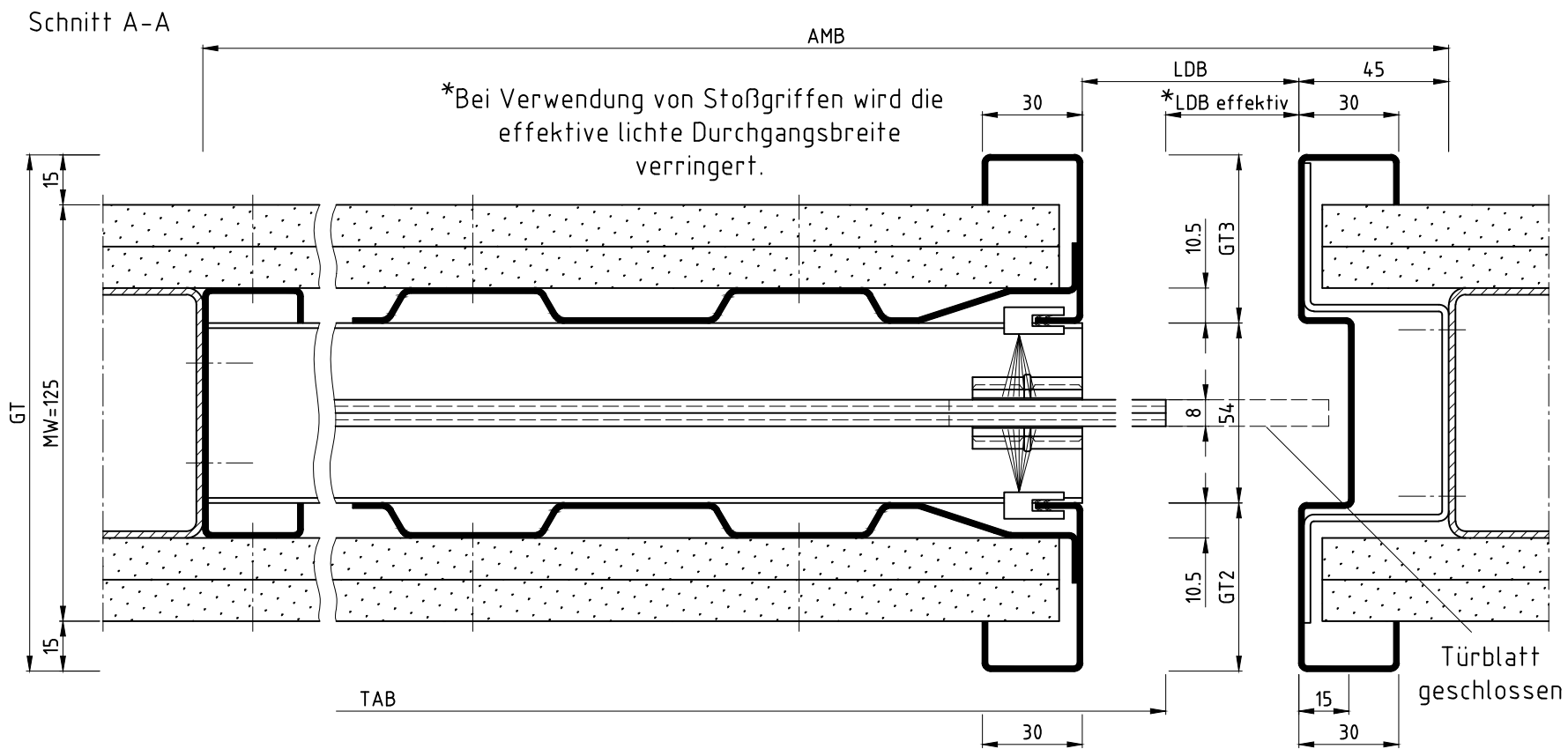
LineaCompact-E  
Ständerwerk  
LineaCompact-E, stud wall

Zeich.Nr./Drawing No: D0016366.dwg-1/4 Rev.: F Maßstab/Scale: 1:2  
ArtikelNr./Article No: Rev.:  
Status: Freigegeben

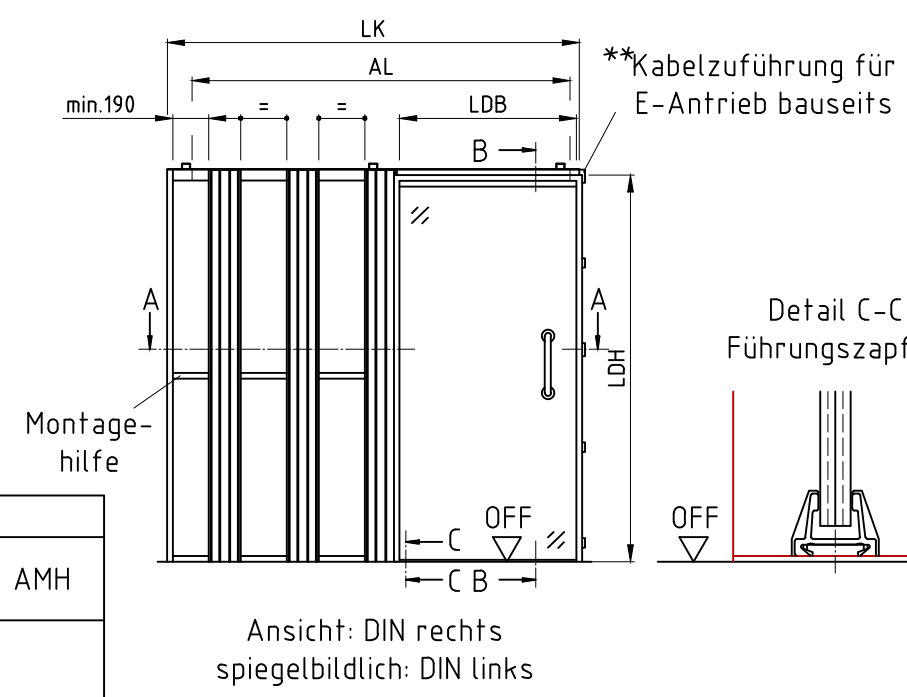
**BOS** Best Of Steel GmbH  
D-48271 Emsdetten  
www.BestOfSteel.de

Toleranzen für Stahlzargen nach DIN 18111, weitere Maßangaben nach Allgemeintoleranzen DIN ISO 2768-m. Tolerances for steel frames according to DIN 18111, further specifications according to general tolerances DIN ISO 2768-m.

Technische Änderungen vorbehalten  
Subject to technical modifications



Standardmaße								
LDB	LDH	LDH effektiv	TAB	TAH	AL	LK	AMB	AMH
686	2015	1985	735	1948	1750	1930	1962	2104
811			860					
936			985					
686	2140	2110	735	2073	1750	1930	1962	2229
811			860					
936			985					
1061			1110					



Sondermaße								
LDB	LDH	LDH effektiv	TAB	TAH	AL	LK	AMB	AMH
min.675 max.875	min.1968	min.1938	LDB+49	LDH effektiv -37	1750	1930	LK+32	LDH+89
min.876 max.1000								
min.1001 max.1125	min.2093	min.2063			2250	2430		

AL=DORMA CS 80 MAGNEO Antriebslänge

\*\*Anschluss nur durch Elektrofachkraft

ISidW-E für CS 80 MAGNEO, Ganzglastür

Die Massiv- und Ständerwerkswände bzw. deren Profile müssen so ausgebildet sein, dass sie die statischen und dynamischen Kräfte, welche sich aus der Belastung des verwendeten Türelements ergeben, zuverlässig und nachhaltig aufnehmen können.

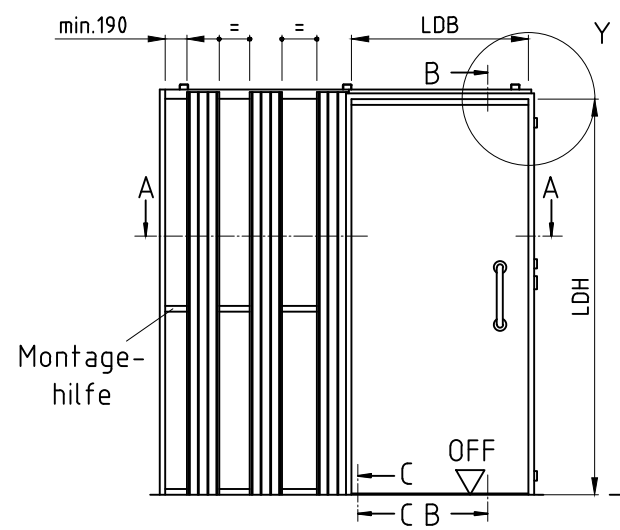
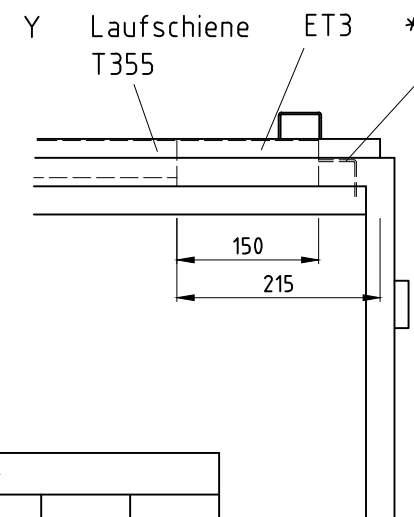
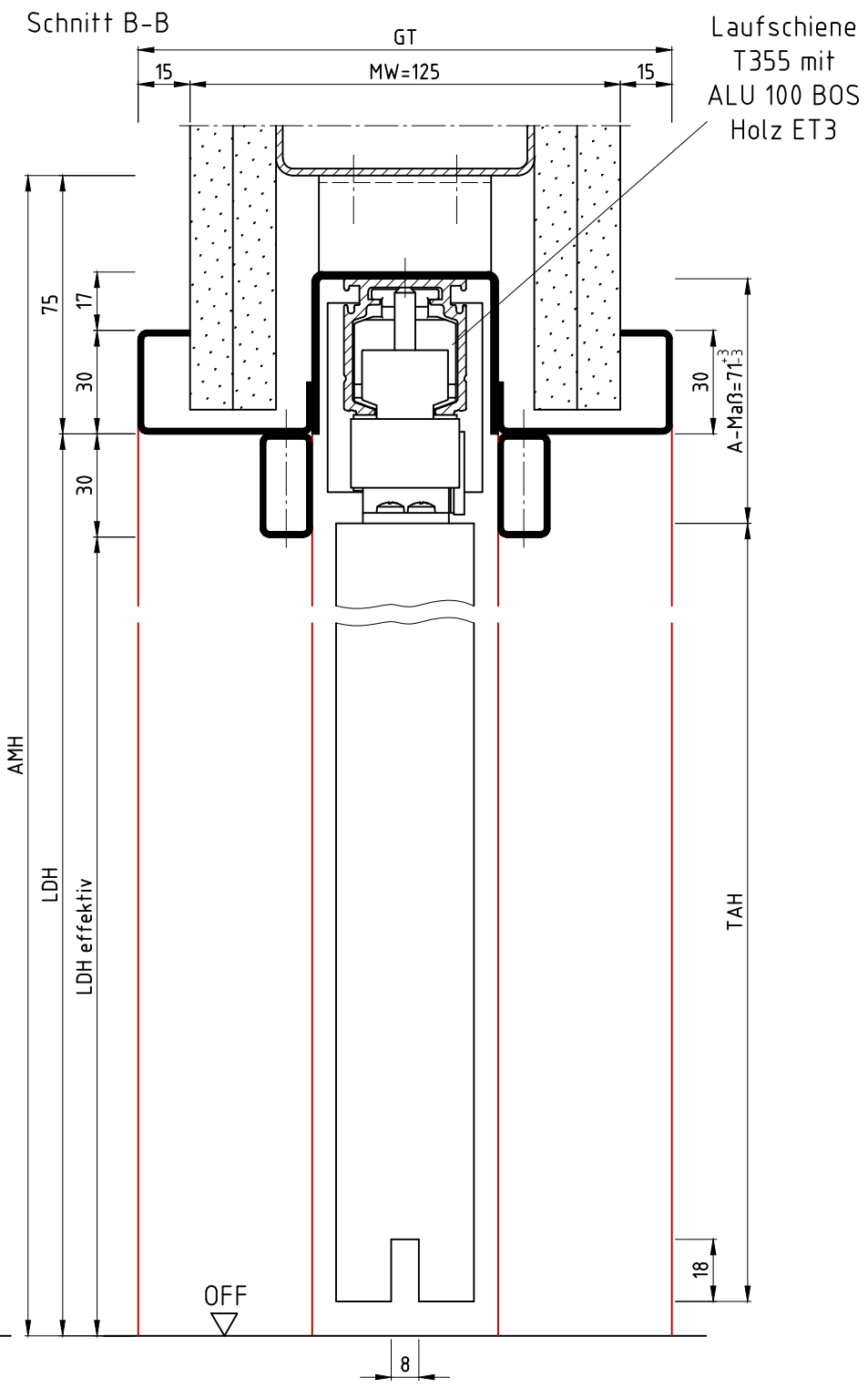
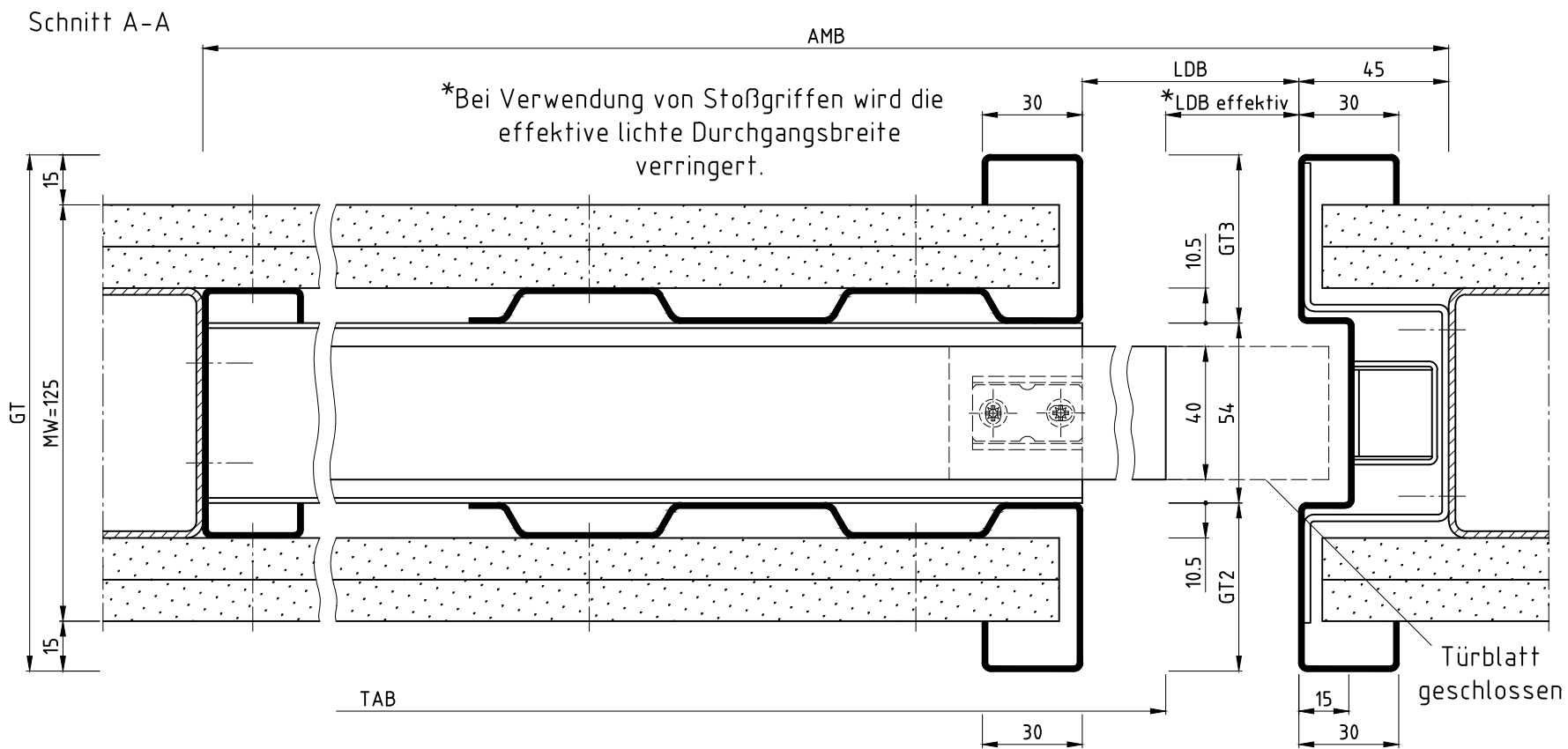
Name	Datum/Date
Bearbeiter S.Lö	28.11.2019
Prüfer T.We	10.01.2020
F Aufbau der Tabelle angepasst	S.Lö 25.04.2024
E Tabelle AMB geändert	L.Ni 05.07.2021
D Tabellen für CS 80 Magneo eingefügt	L.Ni 05.07.2021
C A-Maß eingefügt	L.Ni 23.09.2020
B Tab. (LDH eff./TAH) geb. f. Alu 100 Glas	T.We 10.07.2020
A Zeichnung ET3 Holz/Glas hinzugefügt	T.We 06.03.2020
REV. Änderung	Name Datum

LineaCompact-E  
Ständerwerk  
LineaCompact-E, stud wall

Zeich.Nr./Drawing No: D0016366.dwg-2/4 Rev.: F Maßstab/Scale: 1:2  
ArtikelNr./Article No: Rev.:  
Status: Freigegeben

**BOS** Best Of Steel GmbH  
D-48271 Emsdetten  
www.BestOfSteel.de

Toleranzen für Stahlzargen nach DIN 18111, weitere Maßangaben nach Allgemeintoleranzen DIN ISO 2768-m. Tolerances for steel frames according to DIN 18111, further specifications according to general tolerances DIN ISO 2768-m.  
Technische Änderungen vorbehalten  
Subject to technical modifications



Ansicht: DIN rechts  
spiegelbildlich: DIN links

Standardmaße						
LDB	LDH	LDH effektiv	TAB	TAH	AMB	AMH
561	2015	1985	610	1979	1355	2090
686			735		1605	
811			860		1855	
936			985		2105	
1061			1110		2355	
561	2140	2110	610	2104	1355	2215
686			735		1605	
811			860		1855	
936			985		2105	
1061			1110		2355	

Sondermaße: TAB=LDB+49  
TAH=LDH effektiv-6  
AMB=LDBx2+233  
AMH=LDH+75

\*\*Anschluss nur durch  
Elektrofachkraft

ISidW-E  
für ALU 100 BOS Holz ET3

Die Massiv- und Ständerwerkswände bzw. deren Profile müssen so ausgebildet sein, dass sie die statischen und dynamischen Kräfte, welche sich aus der Belastung des verwendeten Türelements ergeben, zuverlässig und nachhaltig aufnehmen können.

Name	Datum/Date		
Bearbeiter S.Lö	28.11.2019		
Prüfer T.We	10.01.2020		
REV.	Änderung	Name	Datum
F	Aufbau der Tabelle angepasst	S.Lö	25.04.2024
E	Tabelle AMB geändert	L.Ni	05.07.2021
D	Tabellen für CS 80 Magneo eingefügt	L.Ni	05.07.2021
C	A-Maß eingefügt	L.Ni	23.09.2020
B	Tab. (LDH eff./TAH) geä. f. Alu 100 Glas	T.We	10.07.2020
A	Zeichnung ET3 Holz/Glas hinzugefügt	T.We	06.03.2020

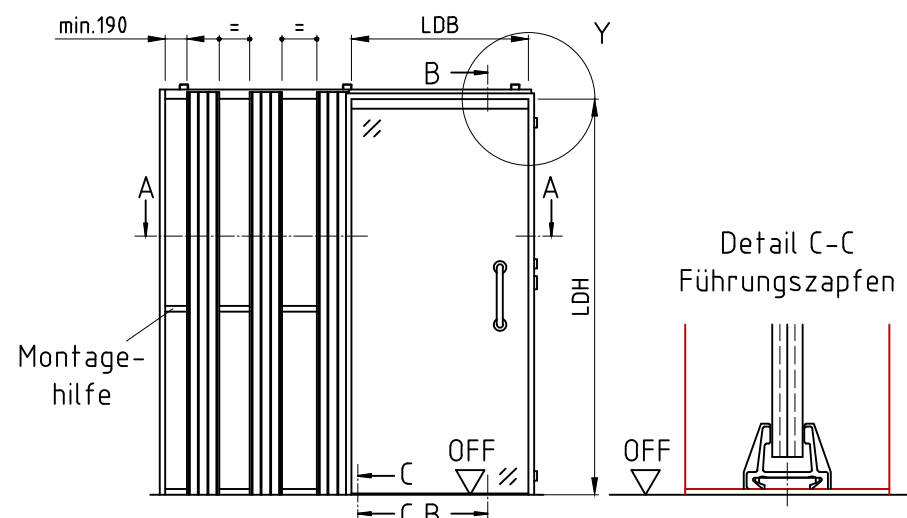
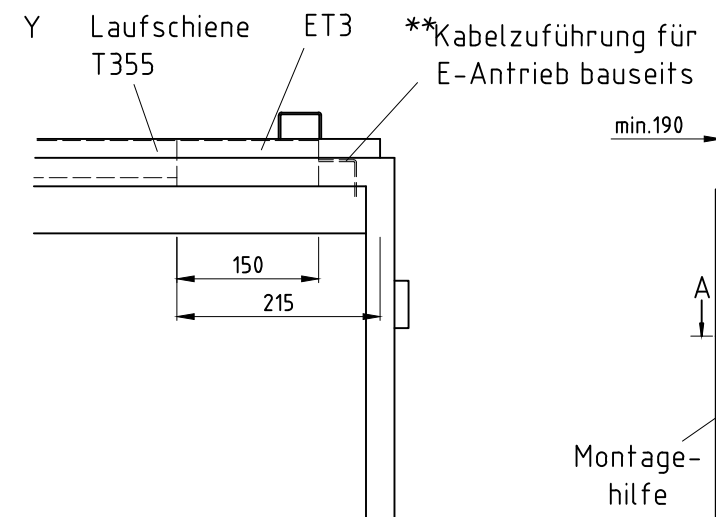
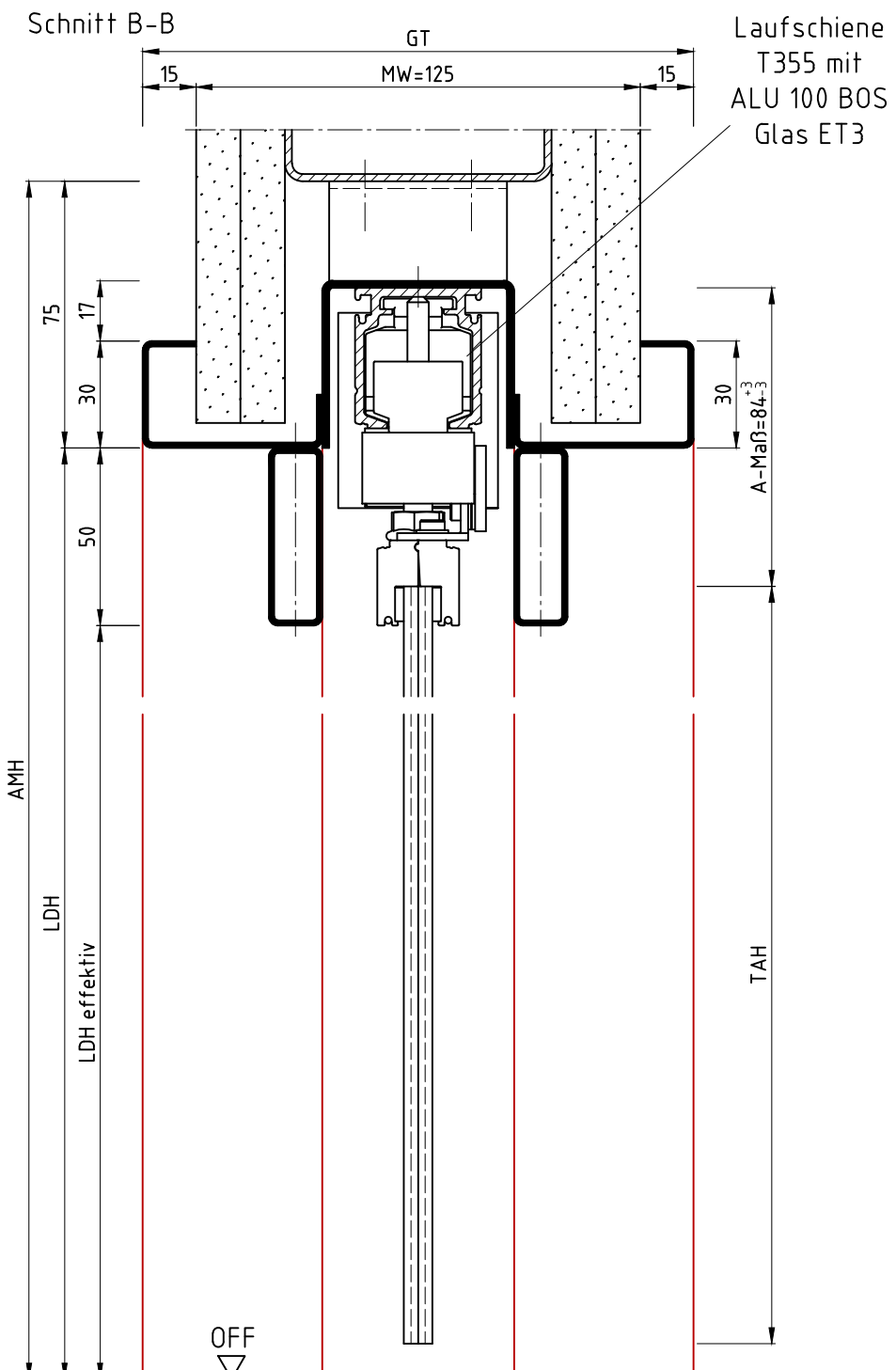
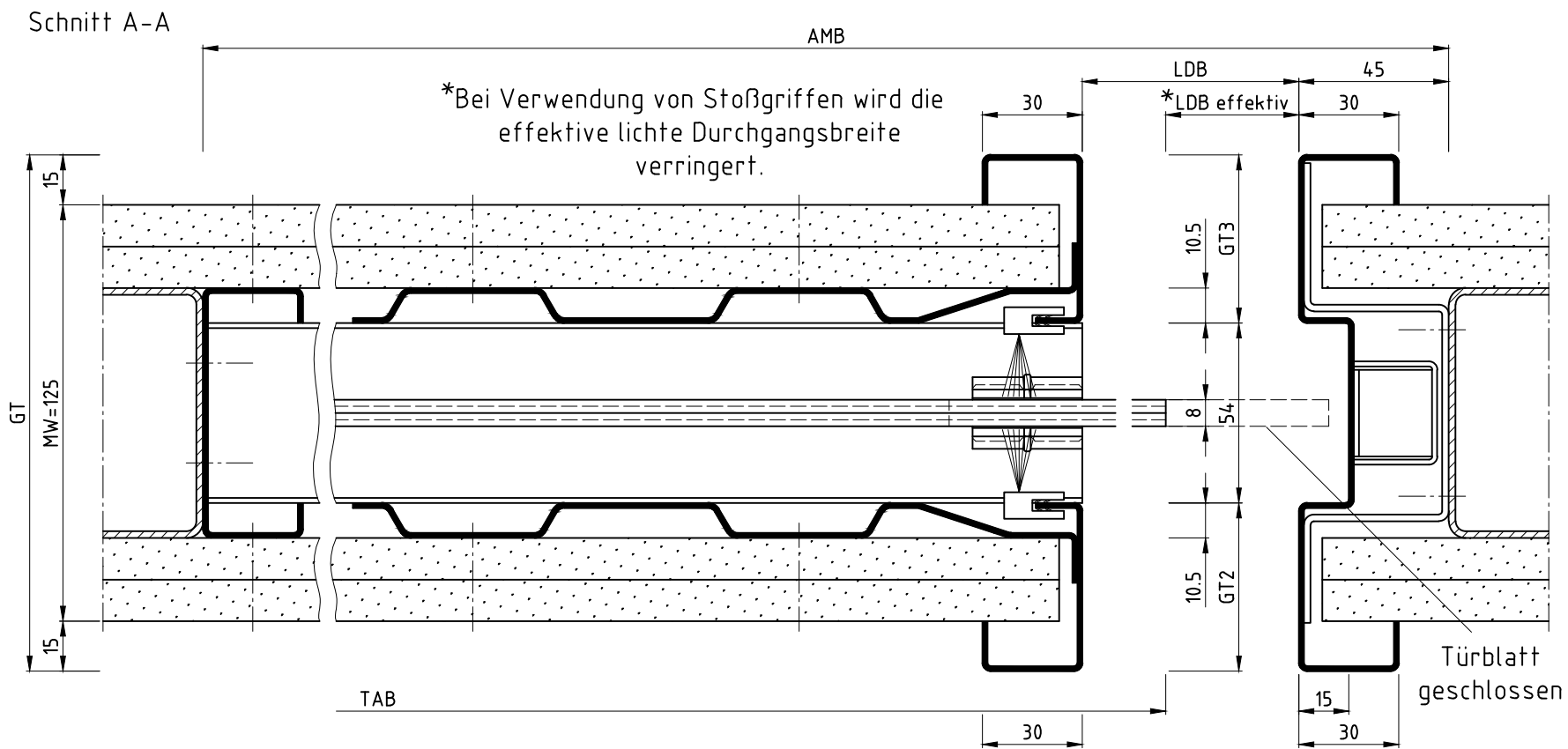
LineaCompact-E  
Ständerwerk  
LineaCompact-E, stud wall

Zeich.Nr./Drawing No: D0016366.dwg-3/4 Rev.: F Maßstab/Scale: 1:2  
ArtikelNr./Article No: Rev.:  
Status: Freigegeben

**BOS** Best Of Steel GmbH  
D-48271 Emsdetten  
www.BestOfSteel.de

Toleranzen für Stahlzargen nach DIN 18111, weitere Maßangaben nach Allgemeintoleranzen DIN ISO 2768-m. Tolerances for steel frames according to DIN 18111, further specifications according to general tolerances DIN ISO 2768-m.

Technische Änderungen vorbehalten  
Subject to technical modifications



Ansicht: DIN rechts  
spiegelbildlich: DIN links

Standardmaße						
LDB	LDH	LDH effektiv	TAB	TAH	AMB	AMH
686	2015	1965	735	1966	1605	2090
811			860		1855	
936			985		2105	
1061			1110		2355	
686	2140	2090	735	2091	1605	2215
811			860		1855	
936			985		2105	
1061			1110		2355	

Sondermaße: TAB=LDB+49  
TAH=LDH effektiv+1  
AMB=LDBx2+233  
AMH=LDH+75

\*\*Anschluss nur durch  
Elektrofachkraft

ISidW-E  
für ALU 100 BOS Glas ET3

Die Massiv- und Ständerwerkswände bzw. deren Profile müssen so ausgebildet sein, dass sie die statischen und dynamischen Kräfte, welche sich aus der Belastung des verwendeten Türelements ergeben, zuverlässig und nachhaltig aufnehmen können.

Name	Datum/Date
Bearbeiter S.Lö	28.11.2019
Prüfer T.We	10.01.2020
F	Aufbau der Tabelle angepasst S.Lö 25.04.2024
E	Tabelle AMB geändert L.Ni 05.07.2021
D	Tabellen für CS 80 Magneo eingefügt L.Ni 05.07.2021
C	A-Maß eingefügt L.Ni 23.09.2020
B	Tab. (LDH eff./TAH) geä. f. Alu 100 Glas T.We 10.07.2020
A	Zeichnung ET3 Holz/Glas hinzugefügt T.We 06.03.2020
REV.	Änderung Name Datum

LineaCompact-E  
Ständerwerk  
LineaCompact-E, stud wall

Zeich.Nr./Drawing No: D0016366.dwg-4/4 Rev.: F Maßstab/Scale: 1:2  
ArtikelNr./Article No: Rev.:  
Status: Freigegeben

**BOS** Best Of Steel GmbH  
D-48271 Emsdetten  
www.BestOfSteel.de

Toleranzen für Stahlzargen nach DIN 18111, weitere Maßangaben nach Allgemeintoleranzen DIN ISO 2768-m. Tolerances for steel frames according to DIN 18111, further specifications according to general tolerances DIN ISO 2768-m.

Technische Änderungen vorbehalten  
Subject to technical modifications