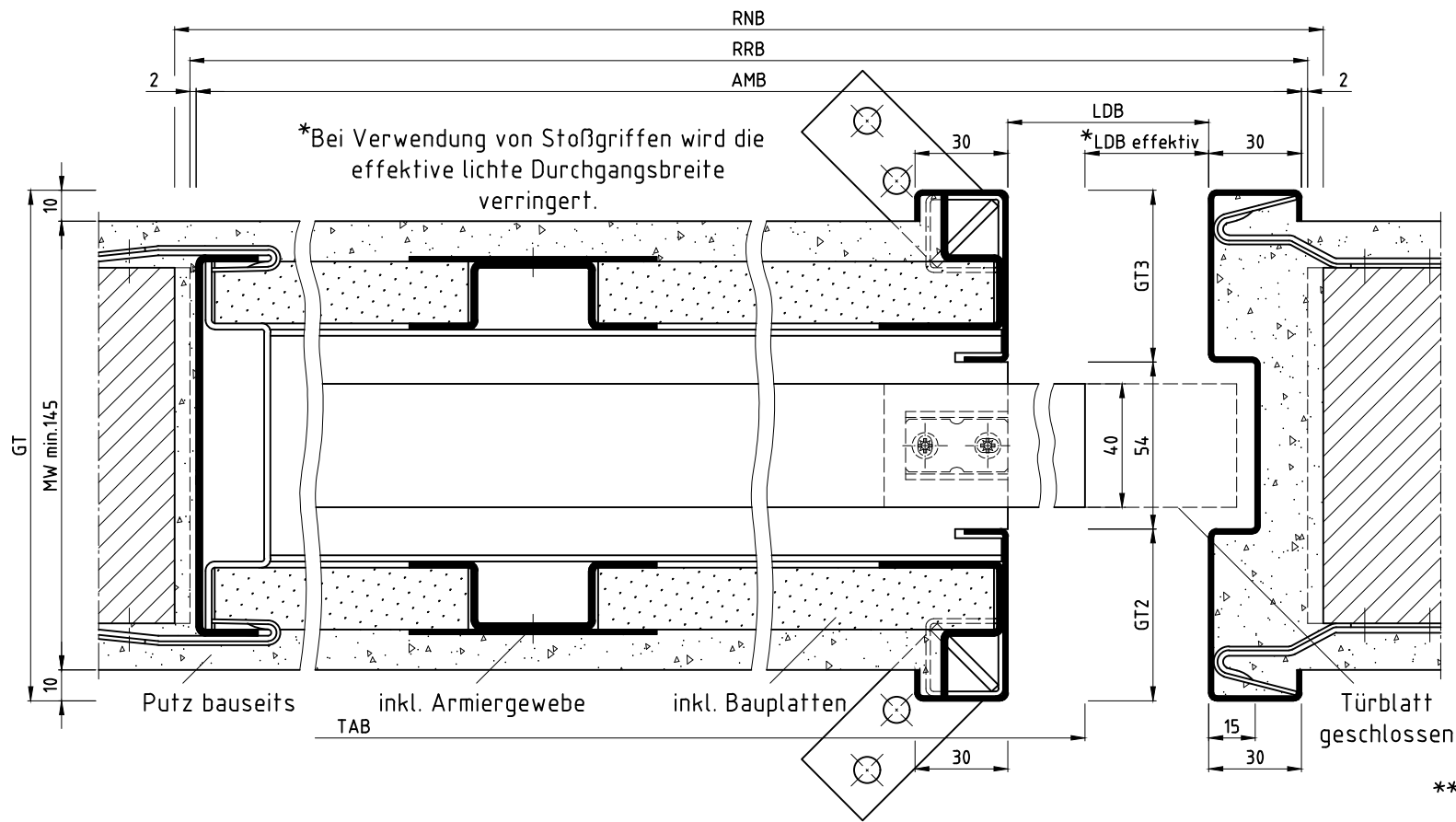
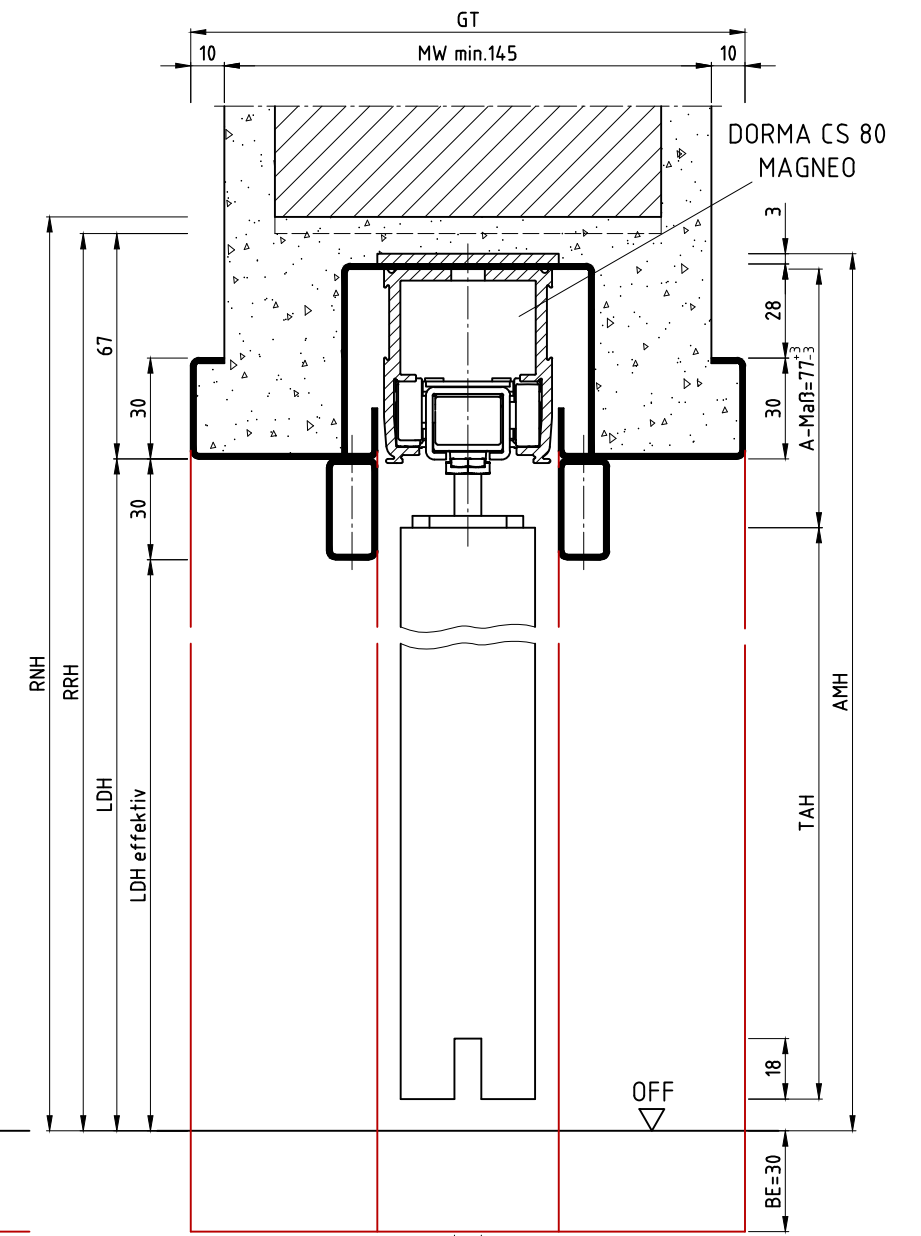


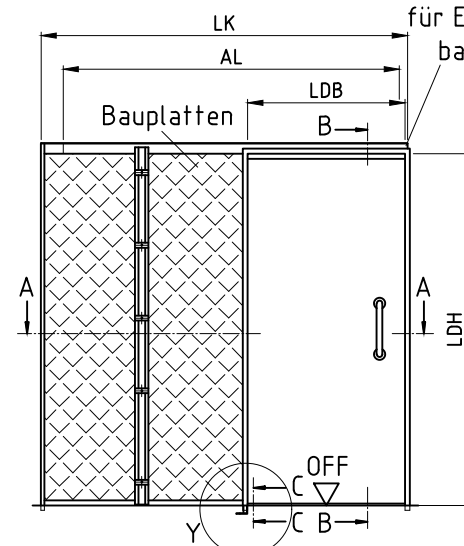
Schnitt A-A



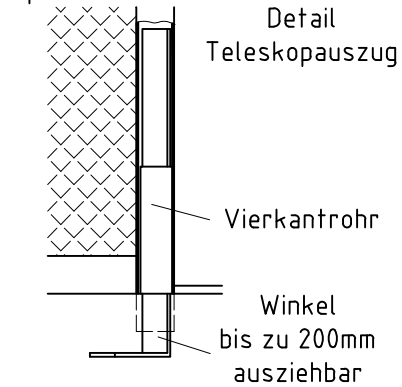
Schnitt B-B



**Kabelzuführung für E-Antrieb bauseits
Detail C-C Führungszapfen



Ansicht: DIN rechts
spiegelbildlich: DIN links



Die Massiv- und Ständerwerkswände bzw. deren Profile müssen so ausgebildet sein, dass sie die statischen und dynamischen Kräfte, welche sich aus der Belastung des verwendeten Türelements ergeben, zuverlässig und nachhaltig aufnehmen können.

Standardmaße															
RRB	RRH	RNB	RNH	LDB	LDH	LDH effektiv	TAB	TAH	AL	LK	AMB	AMH			
1951	2082	1961	2087	686	2015	1985	735	1985	1750	1930	1947	2076			
2201		2211		811			860						2000	2180	2197
1951	2207	1961	2212	686			2140						2110	735	2110
2201		2211		811	860	2000		2180	2197						
2451		2461		936	985	2250		2430	2447						

Sondermaße													
RRB	RRH	RNB	RNH	LDB	LDH	LDH effektiv	TAB	TAH	AL	LK	AMB	AMH	
AMB+4	LDH+67	RRB+10	RRH+5	min.675	min.1968	min.1938	LDB+49	LDH effektiv	1750	1930	LK+17	LDH+61	
				max.875					2000	2180			
				min.876					2250	2430			
				max.1000	min.2093	min.2063							

AL=DORMA CS 80 MAGNEO Antriebslänge

**Anschluss nur durch
Elektrofachkraft

ISidW-E
für CS 80 MAGNEO

Name	Datum/Date	LineaCompact-E Mauerwerk LineaCompact-E, brickwork	
Bearbeiter	S.Lö	28.11.2019	
Prüfer	T.We	10.01.2020	
F	Aufbau der Tabelle angepasst	S.Lö	29.04.2024
E	Tabelle RRB, RNB, AMB geändert	L.Ni	06.01.2022
D	Tabellen für CS 80 Magneo eingefügt	L.Ni	06.07.2021
C	A-Maß eingefügt	L.Ni	23.09.2020
B	Tab. (LDH eff./TAH) geä. f. Alu 100 Glas	T.We	10.07.2020
A	Zeichnung ET3 Holz/Glas hinzugefügt	T.We	06.03.2020
REV.	Änderung	Name	Datum

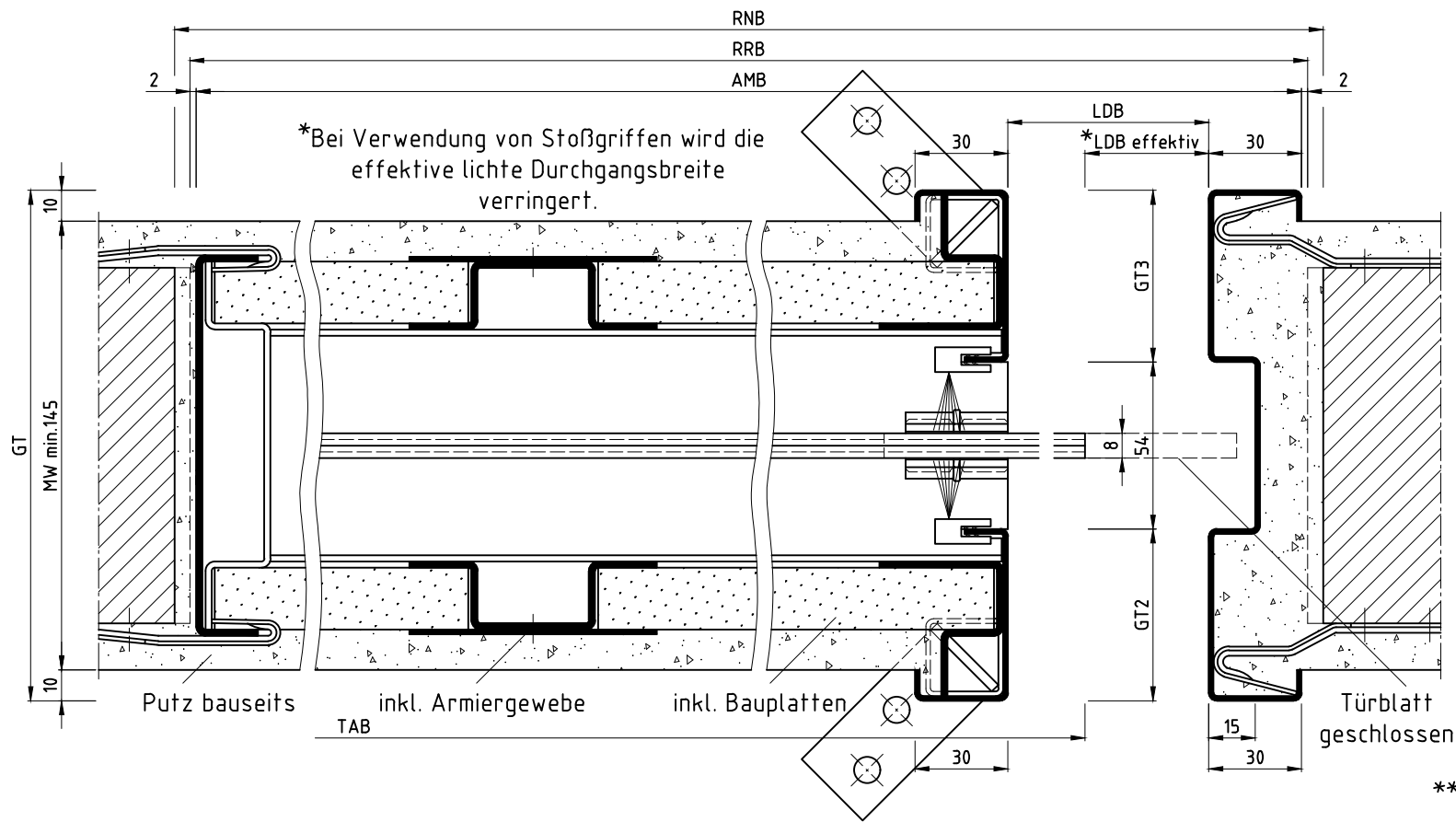
Zeich.Nr./Drawing No: D0016364.dwg-1/4
ArtikelNr./Article No:
Status: Freigegeben

BOS Best Of Steel GmbH
D-48271 Emsdetten
www.BestOfSteel.de

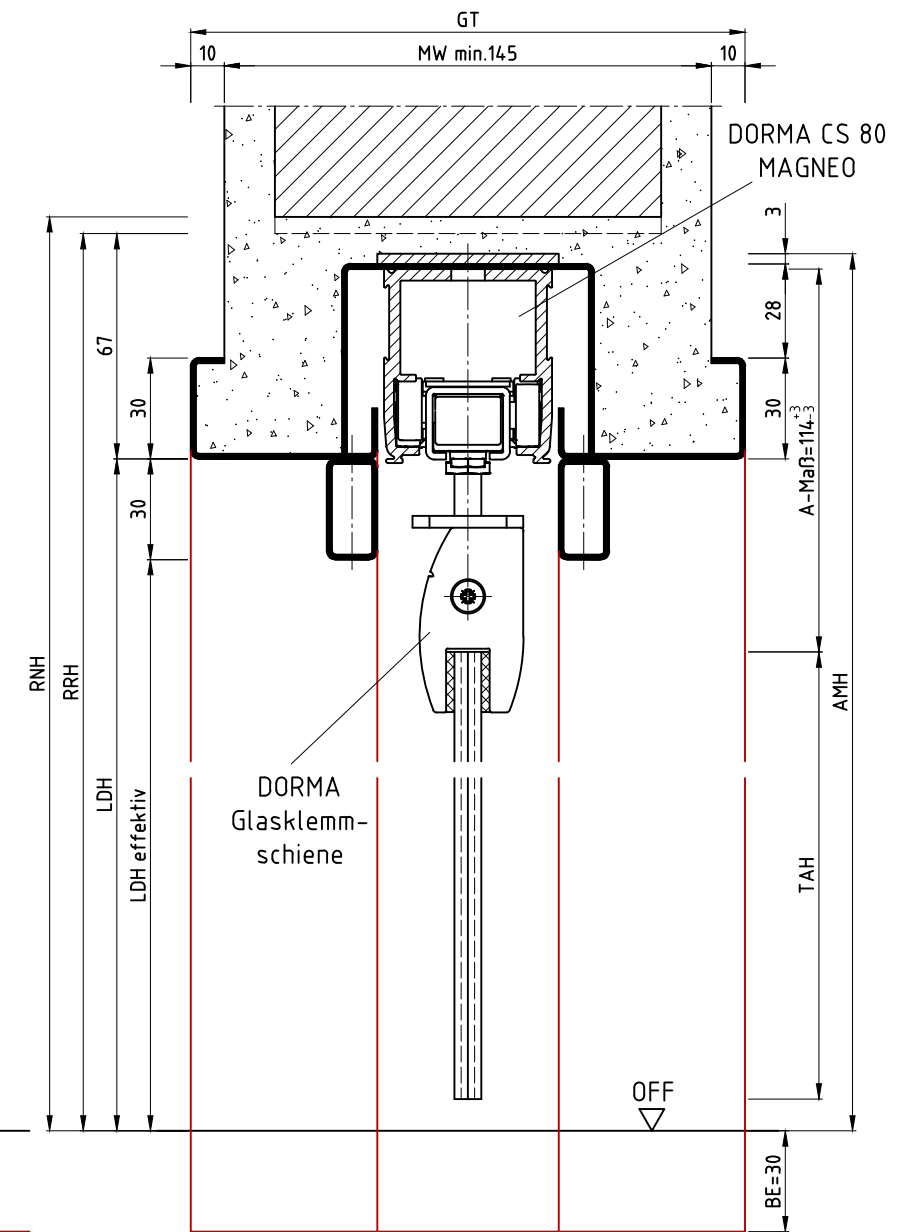
Toleranzen für Stahlzargen nach DIN 18111, weitere Maßangaben nach Allgemeintoleranzen DIN ISO 2768-m. Tolerances for steel frames according to DIN 18111, further specifications according to general tolerances DIN ISO 2768-m.

Technische Änderungen vorbehalten
Subject to technical modifications

Schnitt A-A



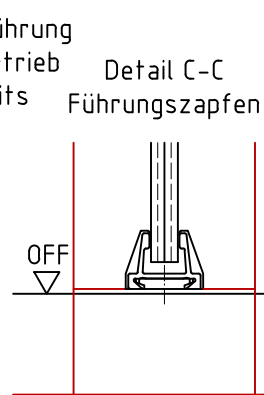
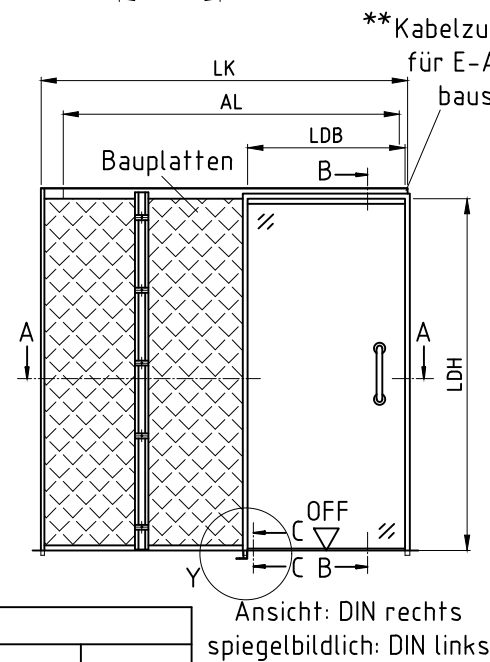
Schnitt B-B



Standardmaße															
RRB	RRH	RNB	RNH	LDB	LDH	LDH effektiv	TAB	TAH	AL	LK	AMB	AMH			
1951	2082	1961	2087	686	2015	1985	735	1948	1750	1930	1947	2076			
2201		2211		936			985						2000	2180	2197
1951	2207	1961	2212	686	2140	2110	735	2073	1750	1930	1947	2201			
2201		2211		936			985						2000	2180	2197
2451		2461		1061			1110						2250	2430	2447

Sondermaße													
RRB	RRH	RNB	RNH	LDB	LDH	LDH effektiv	TAB	TAH	AL	LK	AMB	AMH	
AMB+4	LDH+67	RRB+10	RRH+5	min.675	min.1968	min.1938	LDB+49	LDH effektiv -37	1750	1930	LK+17	LDH+61	
				max.875					2000	2180			
				min.876					2250	2430			
				max.1000	min.2093	min.2063							

AL=DORMA CS 80 MAGNEO Antriebslänge



ISidW-E für CS 80 MAGNEO, Ganzglastür

Name	Datum/Date
Bearbeiter S.Lö	28.11.2019
Prüfer T.We	10.01.2020
F Aufbau der Tabelle angepasst	S.Lö 29.04.2024
E Tabelle RRB, RNB, AMB geändert	L.Ni 06.01.2022
D Tabellen für CS 80 Magneo eingefügt	L.Ni 06.07.2021
C A-Maß eingefügt	L.Ni 23.09.2020
B Tab. (LDH eff./TAH) geä. f. Alu 100 Glas	T.We 10.07.2020
A Zeichnung ET3 Holz/Glas hinzugefügt	T.We 06.03.2020
REV. Änderung	Name Datum

LineaCompact-E
Mauerwerk
LineaCompact-E, brickwork

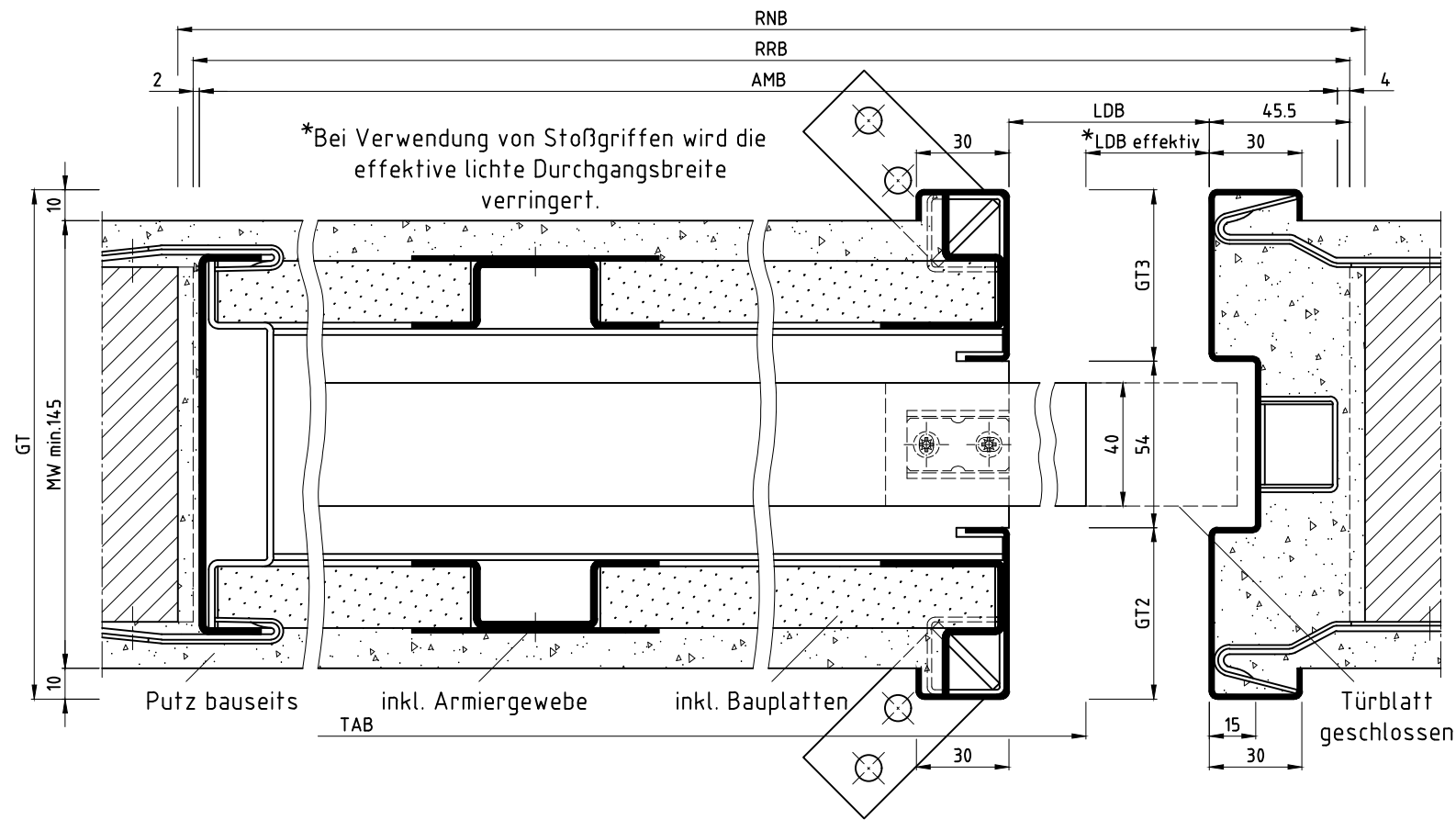
Zeich.Nr./Drawing No: D0016364.dwg-2/4 Rev.: F Maßstab/Scale: 1:2.25
ArtikelNr./Article No: Rev.:
Status: Freigegeben

BOS Best Of Steel GmbH
D-48271 Emsdetten
www.BestOfSteel.de

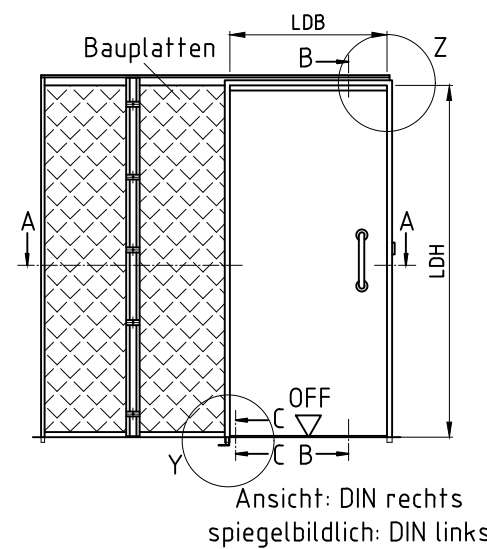
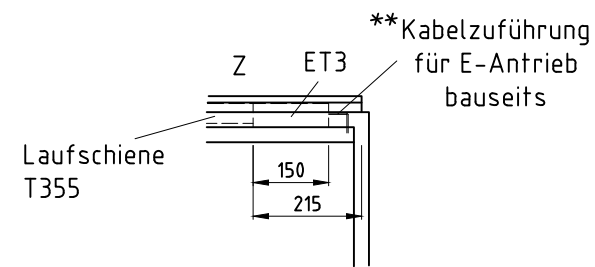
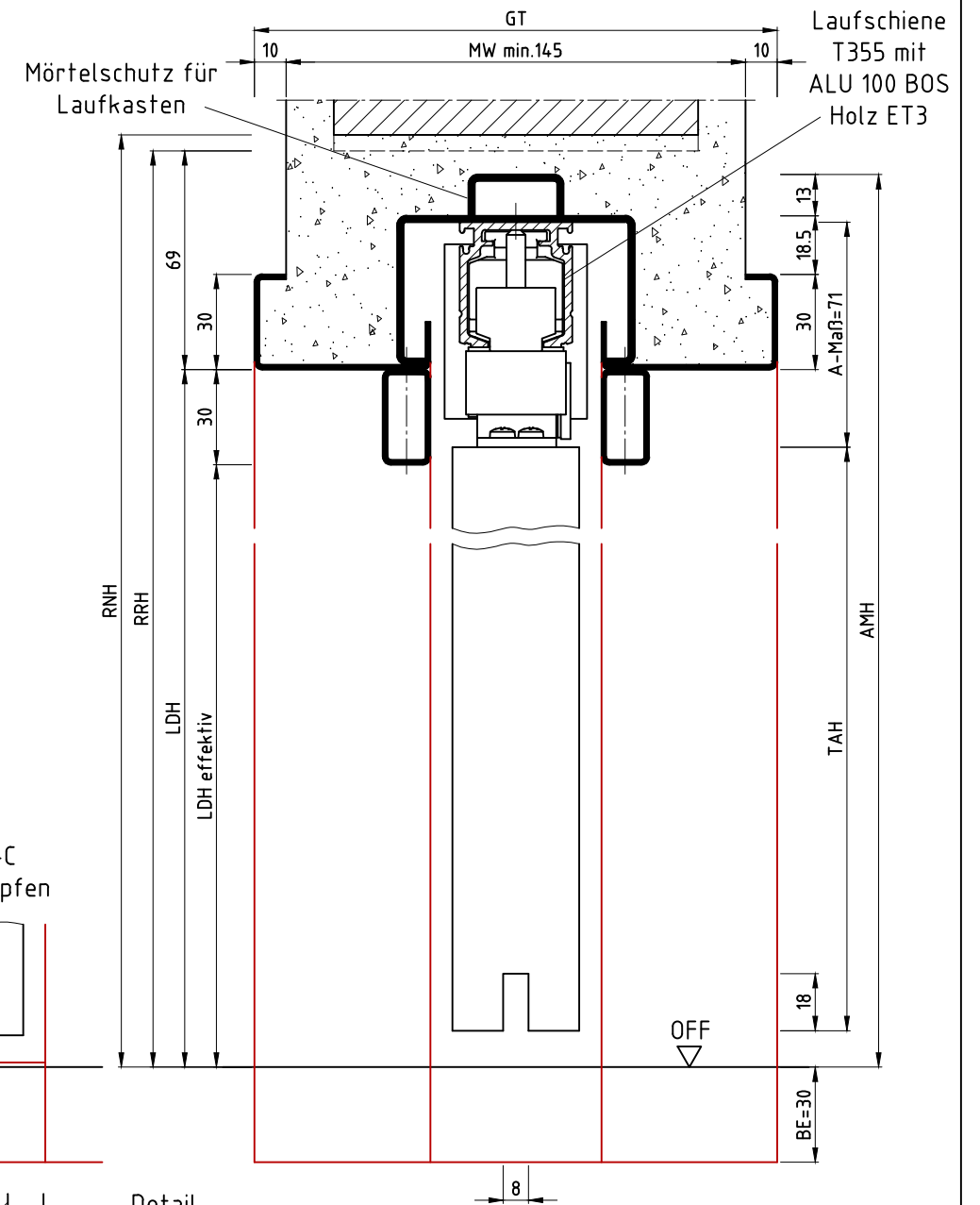
Toleranzen für Stahlzargen nach DIN 18111, weitere Maßangaben nach Allgemeintoleranzen DIN ISO 2768-m. Tolerances for steel frames according to DIN 18111, further specifications according to general tolerances DIN ISO 2768-m.
Technische Änderungen vorbehalten
Subject to technical modifications

**Anschluss nur durch Elektrofachkraft

Schnitt A-A



Schnitt B-B



Standardmaße										
RRB	RRH	RNB	RNH	LDB	LDH	LDH effektiv	TAB	TAH	AMB	AMH
1361		1371		561			610		1355	
1611		1621		686			735		1605	
1861	2084	1871	2089	811	2015	1985	860	1979	1855	2076,5
2111		2121		936			985		2105	
2361		2371		1061			1110		2355	
1361		1371		561			610		1355	
1611		1621		686			735		1605	
1861	2209	1871	2214	811	2140	2110	860	2104	1855	2201,5
2111		2121		936			985		2105	
2361		2371		1061			1110		2355	

Sondermaße: TAB=LDB+49
 TAH=LDH effektiv-6
 AMB=LDBx2+233
 AMH=LDH+61.5

**Anschluss nur durch Elektrofachkraft

ISidW-E für ALU 100 BOS Holz ET3

Name	Datum/Date
Bearbeiter S.Lö	28.11.2019
Prüfer T.We	10.01.2020
F Aufbau der Tabelle angepasst	S.Lö 29.04.2024
E Tabelle RRB, RNB, AMB geändert	L.Ni 06.01.2022
D Tabellen für CS 80 Magneo eingefügt	L.Ni 06.07.2021
C A-Maß eingefügt	L.Ni 23.09.2020
B Tab. (LDH eff./TAH) geä. f. Alu 100 Glas	T.We 10.07.2020
A Zeichnung ET3 Holz/Glas hinzugefügt	T.We 06.03.2020
REV. Änderung	Name Datum

LineaCompact-E Mauerwerk LineaCompact-E, brickwork

Zeich.Nr./Drawing No: D0016364.dwg-3/4 Rev.: F Maßstab/Scale: 1:2.25

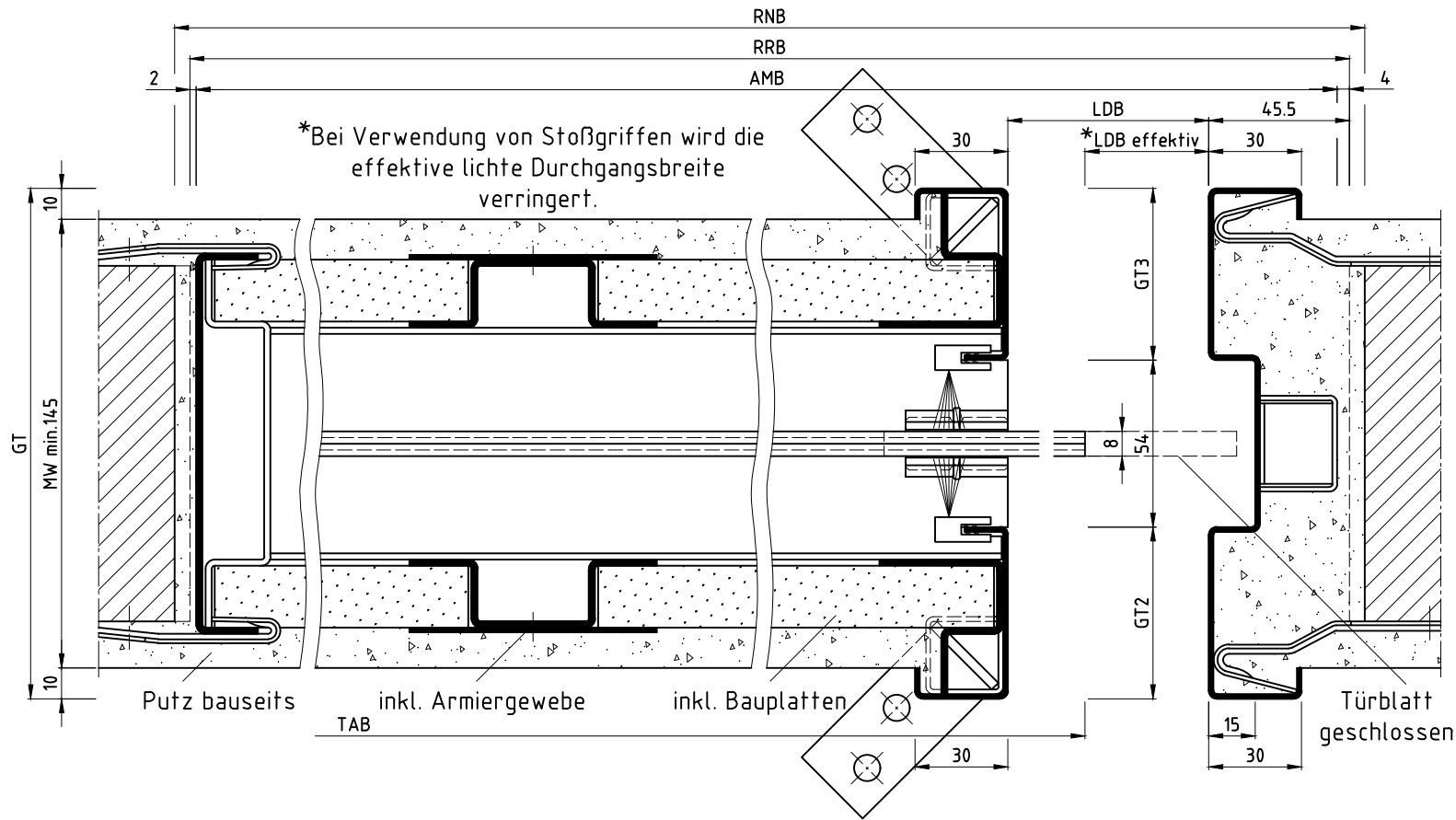
ArtikelNr./Article No: Rev.: Freigegeben

BOS Best Of Steel GmbH D-48271 Emsdetten www.BestOfSteel.de

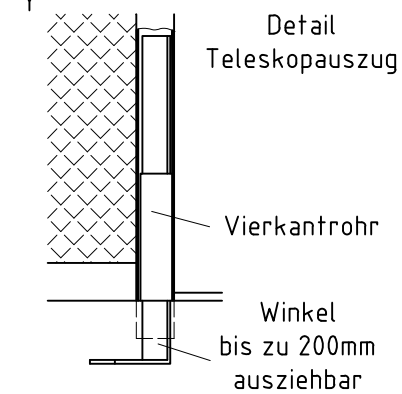
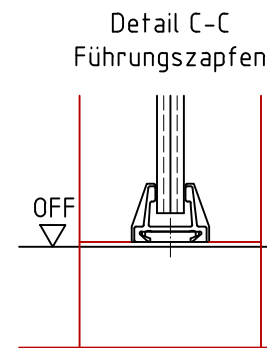
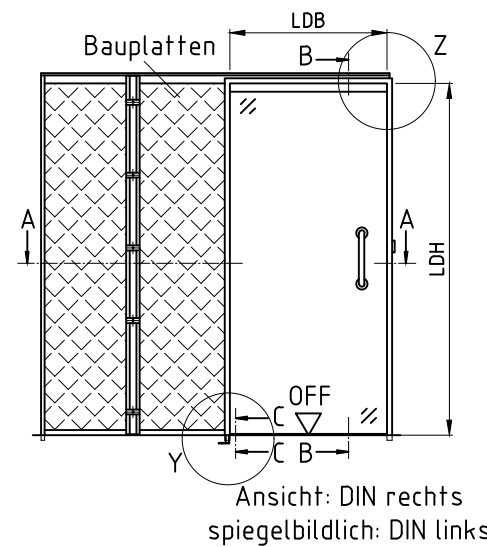
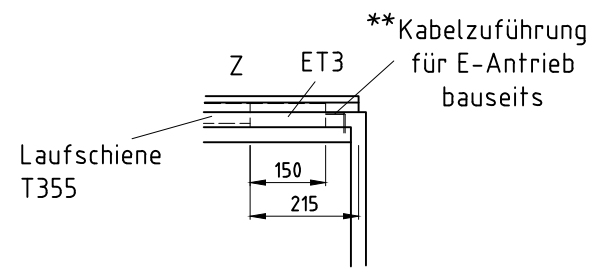
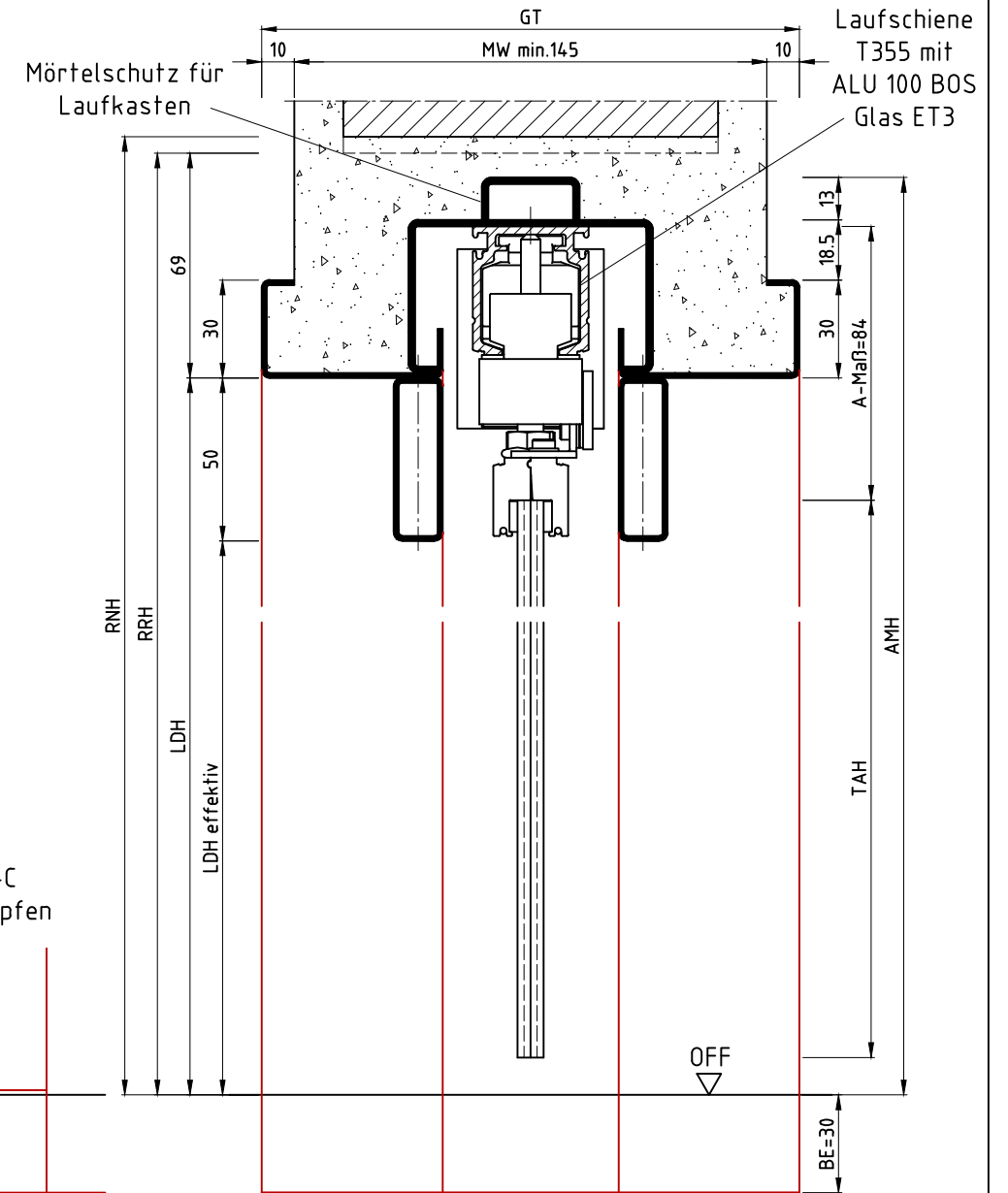
Toleranzen für Stahlzargen nach DIN 18111, weitere Maßangaben nach Allgmeintoleranzen DIN ISO 2768-m. Tolerances for steel frames according to DIN 18111, further specifications according to general tolerances DIN ISO 2768-m.

Technische Änderungen vorbehalten Subject to technical modifications

Schnitt A-A



Schnitt B-B



Standardmaße										
RRB	RRH	RNB	RNH	LDB	LDH	LDH effektiv	TAB	TAH	AMB	AMH
1611	2084	1621	2089	686	2015	1965	735	1966	1605	2076,5
1861		1871		811			860		1855	
2111		2121		936			985		2105	
2361		2371		1061			1110		2355	
1611	2209	1621	2214	686	2140	2090	735	2091	1605	2201,5
1861		1871		811			860		1855	
2111		2121		936			985		2105	
2361		2371		1061			1110		2355	

Sondermaße: TAB=LDB+49
 TAH=LDH effektiv+1
 AMB=LDBx2+233
 AMH=LDH+61.5

**Anschluss nur durch Elektrofachkraft

ISidW-E für ALU 100 BOS Glas ET3

Die Massiv- und Ständerwerkswände bzw. deren Profile müssen so ausgebildet sein, dass sie die statischen und dynamischen Kräfte, welche sich aus der Belastung des verwendeten Türelements ergeben, zuverlässig und nachhaltig aufnehmen können.

Name	Datum/Date	LineaCompact-E	
Bearbeiter S.Lö	28.11.2019	Mauerwerk	
Prüfer T.We	10.01.2020	LineaCompact-E, brickwork	
F	Aufbau der Tabelle angepasst	S.Lö	29.04.2024
E	Tabelle RRB, RNB, AMB geändert	L.Ni	06.01.2022
D	Tabellen für CS 80 Magneo eingefügt	L.Ni	06.07.2021
C	A-Maß eingefügt	L.Ni	23.09.2020
B	Tab. (LDH eff./TAH) geb. f. Alu 100 Glas	T.We	10.07.2020
A	Zeichnung ET3 Holz/Glas hinzugefügt	T.We	06.03.2020
REV.	Änderung	Name	Datum

Zeich.Nr./Drawing No: D0016364.dwg-4/4	Rev.: F	Maßstab/Scale: 1:2.25
ArtikelNr./Article No:	Rev.:	
Status: Freigegeben		

BOS Best Of Steel GmbH	Toleranzen für Stahlzargen nach DIN 18111, weitere Maßangaben nach Allgemeintoleranzen DIN ISO 2768-m.
D-48271 Emsdetten	Tolerances for steel frames according to DIN 18111, further specifications according to general tolerances DIN ISO 2768-m.
www.BestOfSteel.de	Technische Änderungen vorbehalten Subject to technical modifications