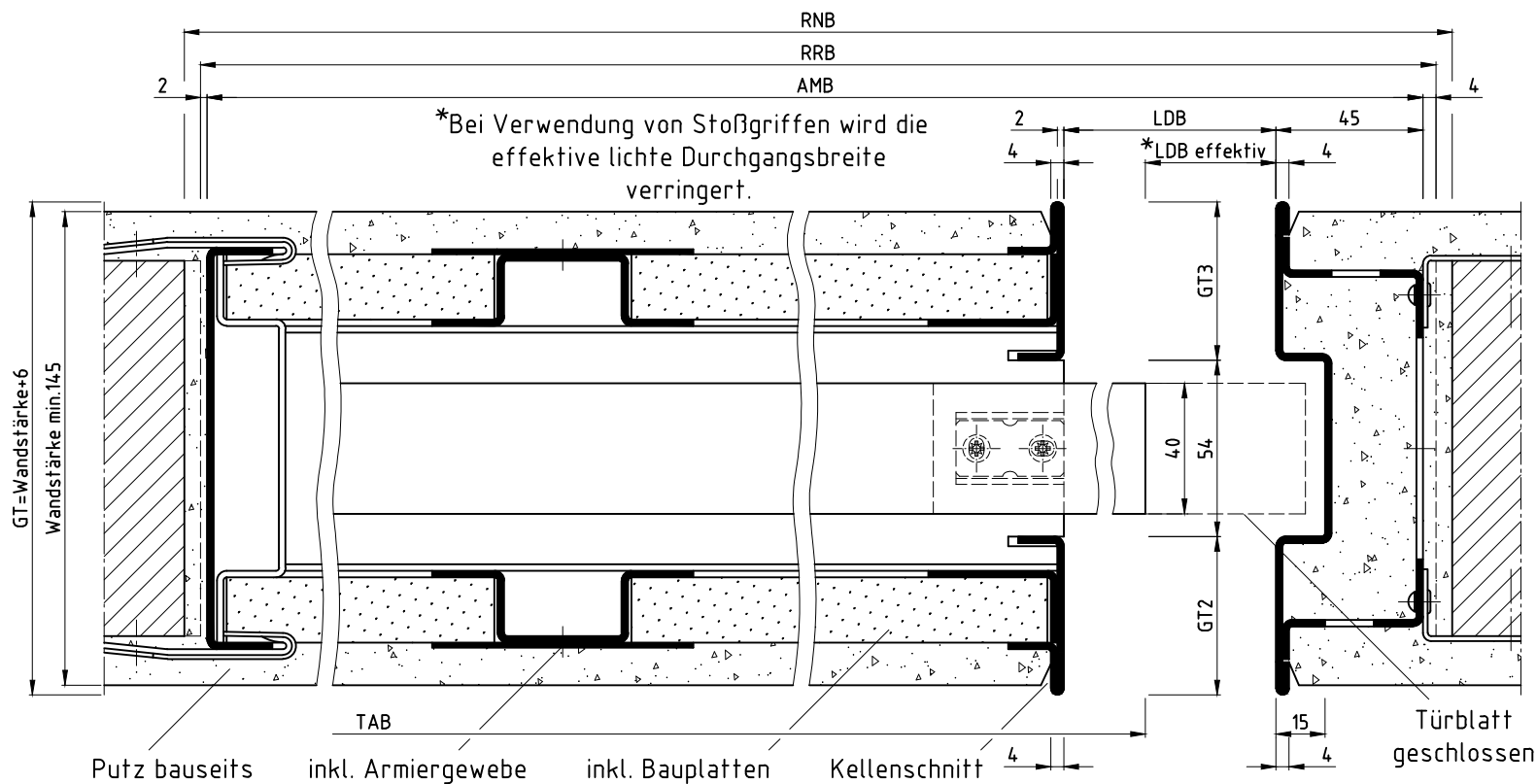
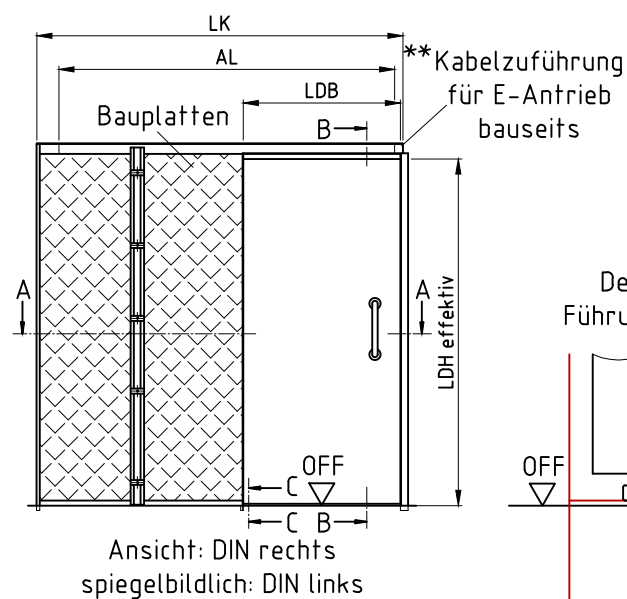
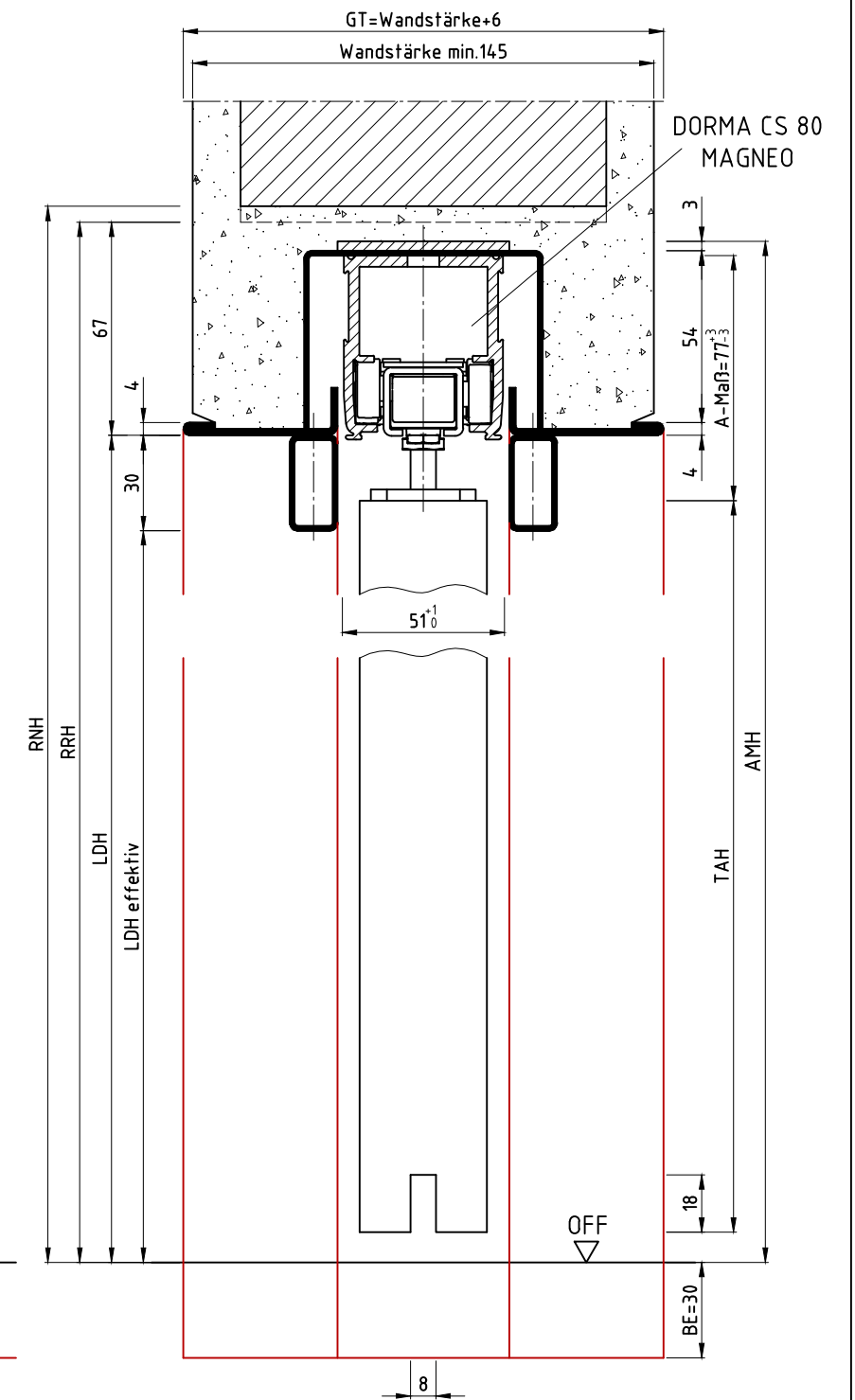


Schnitt A-A



Schnitt B-B



Standardmaße																	
RRB	RRH	RNB	RNH	LDB	LDH	LDH effektiv	TAB	TAH	AL	LK	AMB	AMH					
1968	2082	1978	2087	686	2015	1985	735	1985	1750	1930	1962	2076					
2218		2228		811			860						936	985	2000	2180	2112
1968	2207	1978	2212	686	2140	2110	735	2110	1750	1930	1962	2201					
2218		2228		811			860						936	985	2000	2180	2212
2468		2478		1061			1110						2250	2430	2462		

Sondermaße													
RRB	RRH	RNB	RNH	LDB	LDH	LDH effektiv	TAB	TAH	AL	LK	AMB	AMH	
AMB+6	LDH+67	RRB+10	RRH+5	min.675	min.1968	min.1938	LDB+49	LDH effektiv	1750	1930	LK+32	LDH+61	
				max.875					2000	2180			
				min.876					2250	2430			
				max.1000	min.2093	min.2063							

AL=DORMA CS 80 MAGNEO Antriebslänge

**Anschluss nur durch Elektrofachkraft

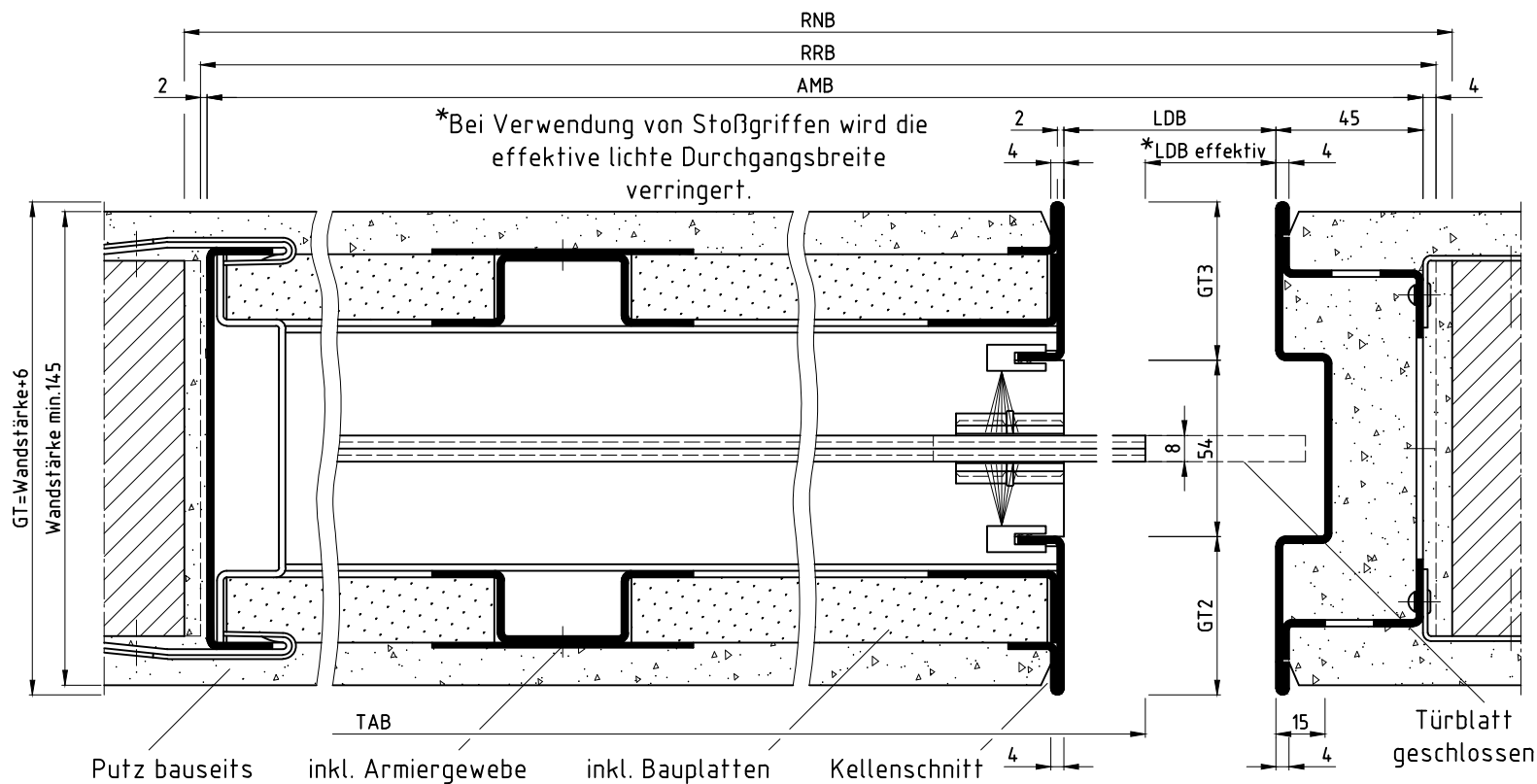
olSidW-E
für CS 80 MAGNEO

Die Massiv- und Ständerwerkwände bzw. deren Profile müssen so ausgebildet sein, dass sie die statischen und dynamischen Kräfte, welche sich aus der Belastung des verwendeten Türelements ergeben, zuverlässig und nachhaltig aufnehmen können.

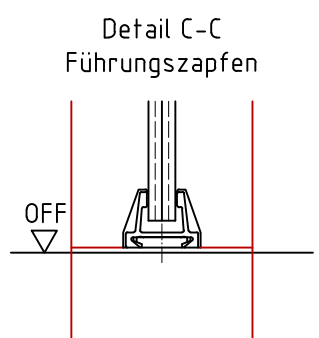
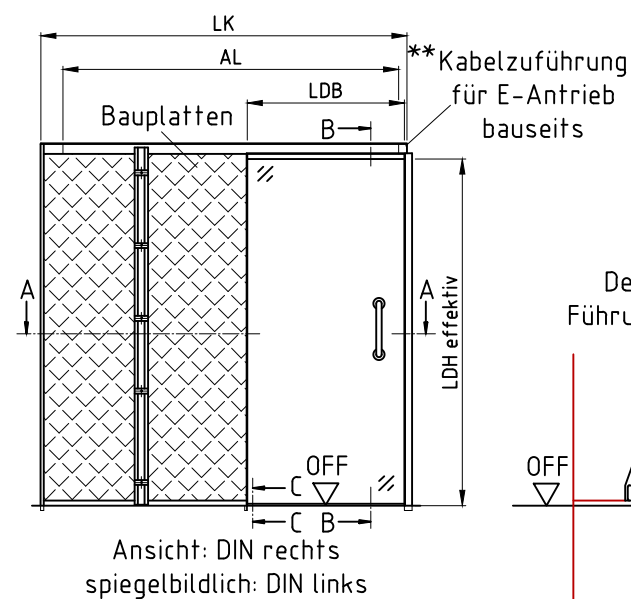
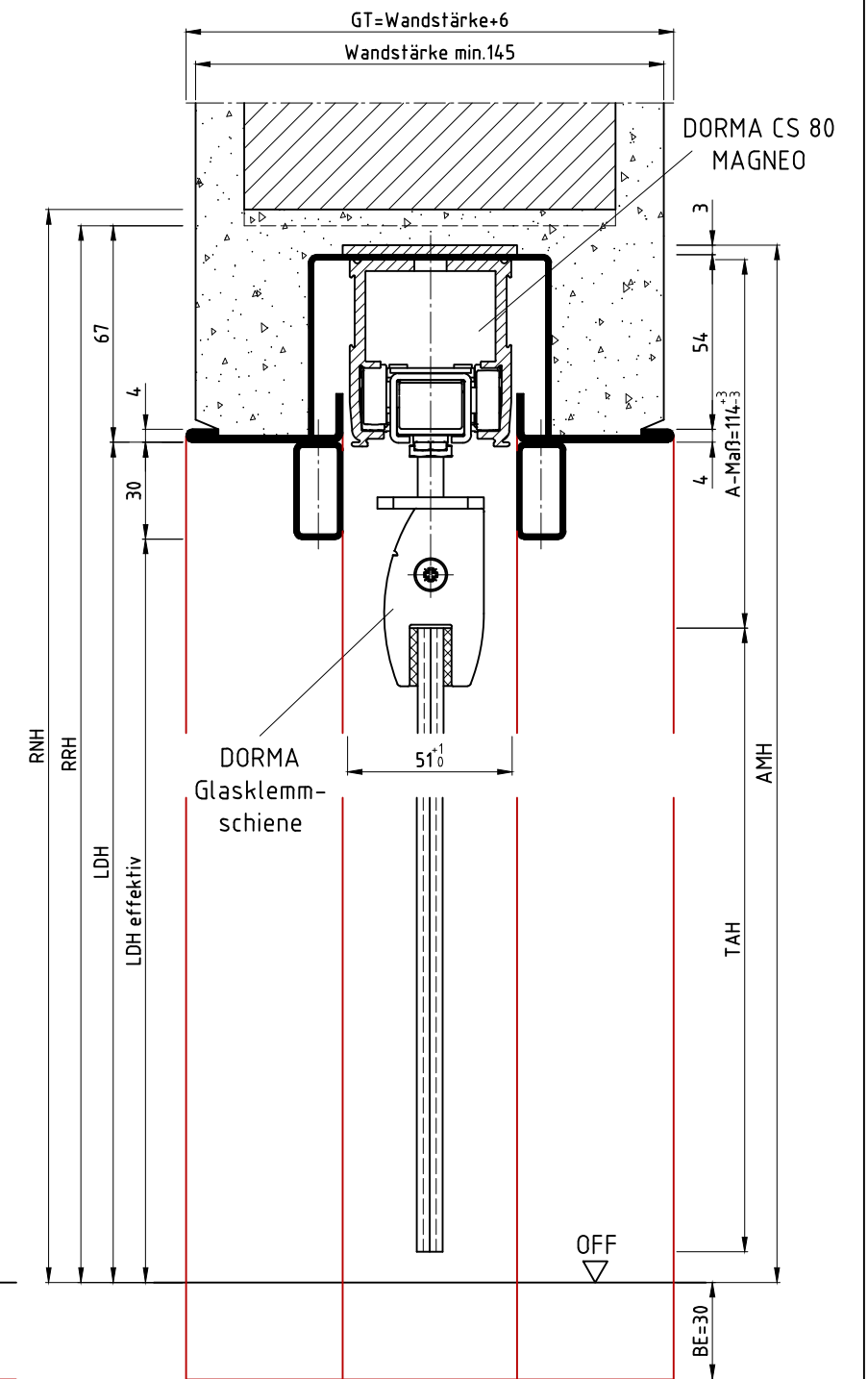
Name	Datum/Date
Bearbeiter S.Lö	27.11.2019
Prüfer T.We	14.01.2020
F	Aufbau der Tabelle angepasst S.Lö 06.05.2024
E	Tabelle RRB, RNB, AMB geändert L.Ni 06.01.2022
D	Tabellen für CS 80 Magneo eingefügt L.Ni 11.08.2021
C	A-Maß eingefügt L.Ni 23.09.2020
B	Tab. (LDH eff./TAH) geä. f. Alu 100 Glas T.We 10.07.2020
A	Zeichnung ET3 Holz/Glas hinzugefügt T.We 05.05.2020
REV.	Änderung Name Datum

LineaCompact-E Sino	
Mauerwerk	
LineaCompact-E Sino, brickwork	
Zeich.Nr./Drawing No: D0016345.dwg-1/4	Rev.: F
ArtikelNr./Article No:	Rev.:
Status: Freigegeben	Maßstab/Scale: 1:2.25
BOS Best Of Steel GmbH	Toleranzen für Stahlzargen nach DIN 18111, weitere Maßangaben nach Allgemeintoleranzen DIN ISO 2768-m.
D-48271 Emsdetten	Tolerances for steel frames according to DIN 18111, further specifications according to general tolerances DIN ISO 2768-m.
www.BestOfSteel.de	Technische Änderungen vorbehalten Subject to technical modifications

Schnitt A-A



Schnitt B-B



Standardmaße																		
RRB	RRH	RNB	RNH	LDB	LDH	LDH effektiv	TAB	TAH	AL	LK	AMB	AMH						
1968	2082	1978	2087	686	2015	1985	735	1948	1750	1930	1962	2076						
2218		2228		811			860						936	985	2000	2180	2112	
1968	2207	1978	2212	686	2140	2110	735	2073	1750	1930	1962	2201						
2218		2228		811			860						936	985	2000	2180	2212	
2468		2478		1061			1110						2250	2430	2462			

Sondermaße													
RRB	RRH	RNB	RNH	LDB	LDH	LDH effektiv	TAB	TAH	AL	LK	AMB	AMH	
AMB+6	LDH+67	RRB+10	RRH+5	min.675	min.1968	min.1938	LDB+49	LDH effektiv -37	1750	1930	LK+32	LDH+61	
				max.875									
				min.876									
				max.1000					2000	2180			
				min.1001	min.2093	min.2063			2250	2430			

AL=DORMA CS 80 MAGNEO Antriebslänge

**Anschluss nur durch Elektrofachkraft

olSidW-E für CS 80 MAGNEO, Ganzglastür

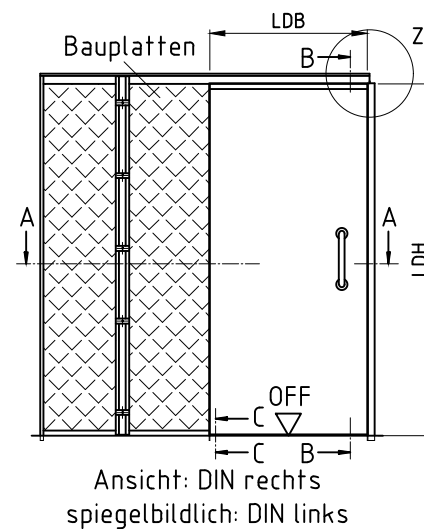
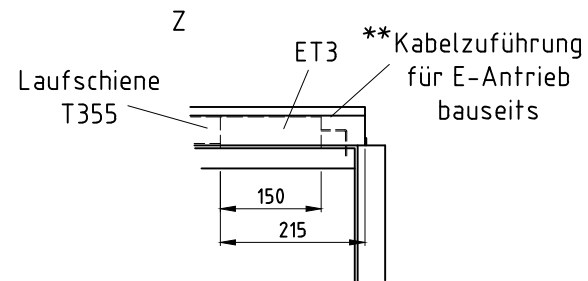
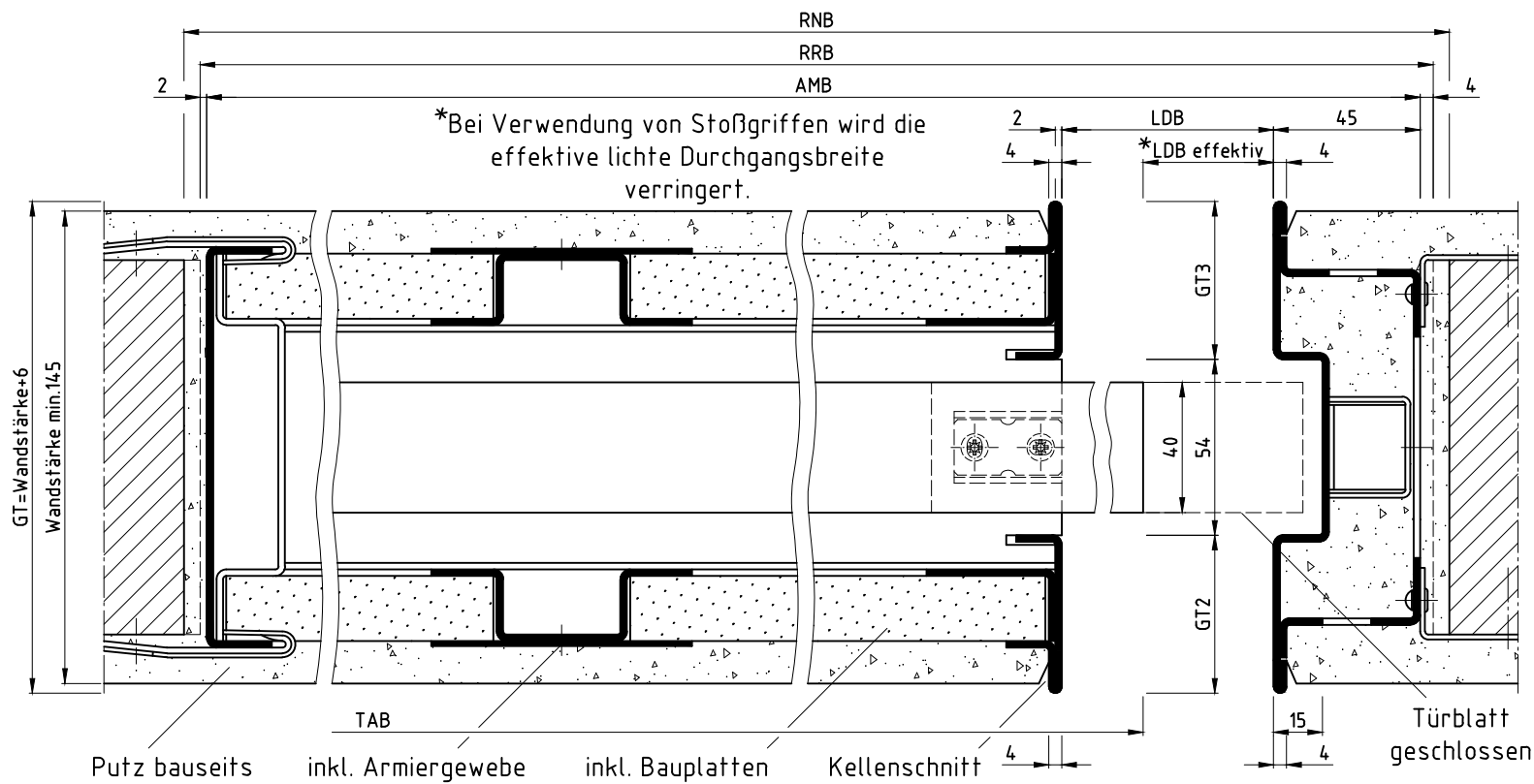
Die Massiv- und Ständerwerkswände bzw. deren Profile müssen so ausgebildet sein, dass sie die statischen und dynamischen Kräfte, welche sich aus der Belastung des verwendeten Türelements ergeben, zuverlässig und nachhaltig aufnehmen können.

Name	Datum/Date	LineaCompact-E Sino	
Bearbeiter S.Lo	27.11.2019	Mauerwerk	
Prüfer T.We	14.01.2020	LineaCompact-E Sino, brickwork	
F	Aufbau der Tabelle angepasst	S.Lo	06.05.2024
E	Tabelle RRB, RNB, AMB geändert	L.Ni	06.01.2022
D	Tabellen für CS 80 Magneo eingefügt	L.Ni	11.08.2021
C	A-Maß eingefügt	L.Ni	23.09.2020
B	Tab. (LDH eff./TAH) geä. f. Alu 100 Glas	T.We	10.07.2020
A	Zeichnung ET3 Holz/Glas hinzugefügt	T.We	05.05.2020
REV.	Änderung	Name	Datum

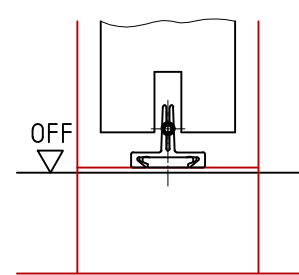
Zeich.Nr./Drawing No:	D0016345.dwg-2/4	Rev.: F	Maßstab/Scale:
ArtikelNr./Article No:		Rev.:	1:2.25
Status:	Freigegeben		

BOS Best Of Steel GmbH	Toleranzen für Stahlzargen nach DIN 18111, weitere Maßangaben nach Allgemeintoleranzen DIN ISO 2768-m.
D-48271 Emsdetten	Tolerances for steel frames according to DIN 18111, further specifications according to general tolerances DIN ISO 2768-m.
www.BestOfSteel.de	Technische Änderungen vorbehalten Subject to technical modifications

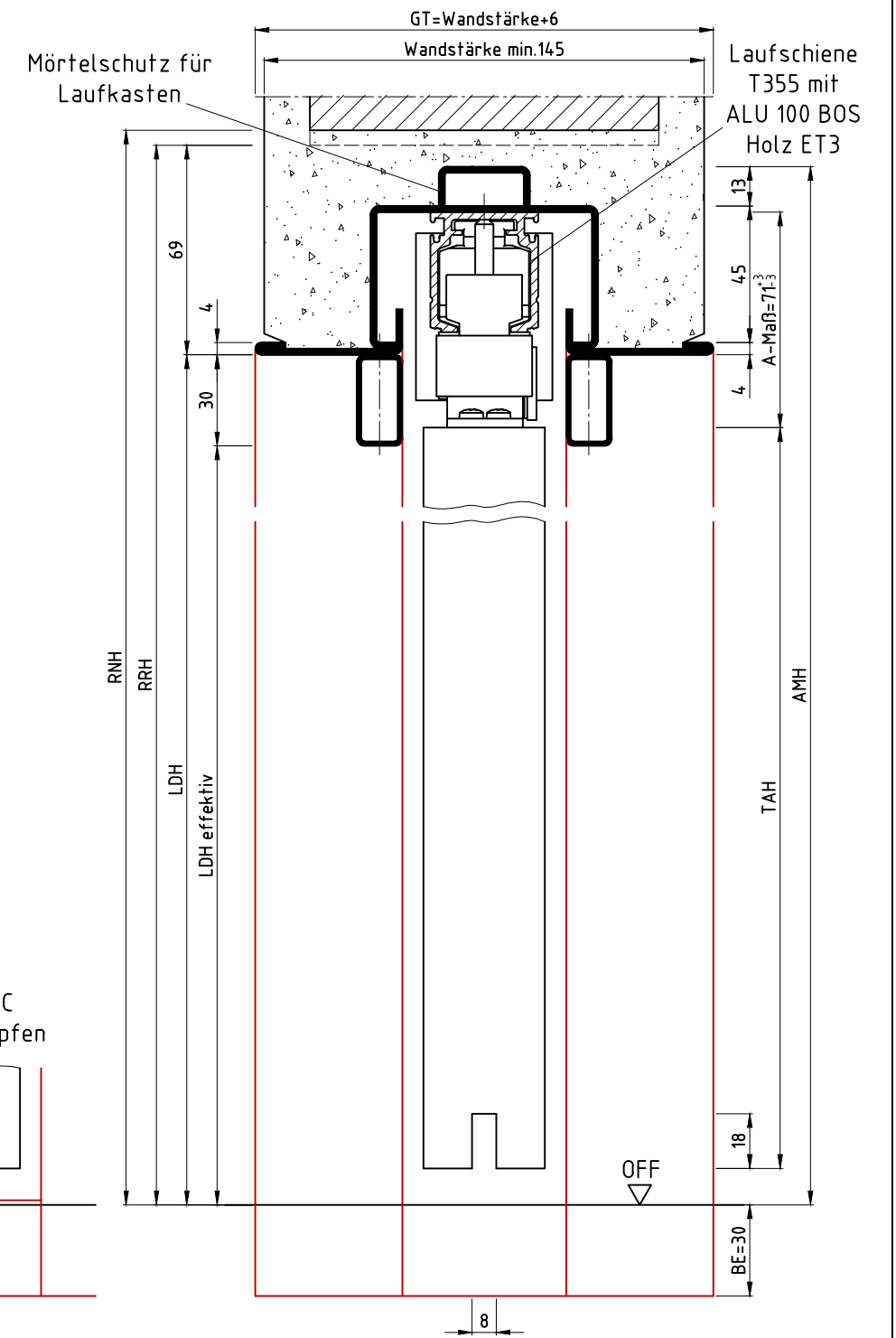
Schnitt A-A



Detail C-C Führungszapfen



Schnitt B-B



Standardmaße										
RRB	RRH	RNB	RNH	LDB	LDH	LDH effektiv	TAB	TAH	AMB	AMH
1361		1371		561			610		1355	
1611		1621		686			735		1605	
1861	2084	1871	2089	811	2015	1985	860	1979	1855	2077
2111		2121		936			985		2105	
2361		2371		1061			1110		2355	
1361		1371		561			610		1355	
1611		1621		686			735		1605	
1861	2209	1871	2214	811	2140	2110	860	2104	1855	2202
2111		2121		936			985		2105	
2361		2371		1061			1110		2355	

Sondermaße: TAB=LDB+49
 TAH=LDH effektiv-6
 AMB=LDBx2+233
 AMH=LDH+62

**Anschluss nur durch Elektrofachkraft

olSidW-E
 für ALU 100 BOS Holz ET3

Die Massiv- und Ständerwerkswände bzw. deren Profile müssen so ausgebildet sein, dass sie die statischen und dynamischen Kräfte, welche sich aus der Belastung des verwendeten Türelements ergeben, zuverlässig und nachhaltig aufnehmen können.

Name	Datum/Date
S.Lö	27.11.2019
T.We	14.01.2020

REV.	Änderung	Name	Datum
F	Aufbau der Tabelle angepasst	S.Lö	06.05.2024
E	Tabelle RRB, RNB, AMB geändert	L.Ni	06.01.2022
D	Tabellen für CS 80 Magneo eingefügt	L.Ni	11.08.2021
C	A-Maß eingefügt	L.Ni	23.09.2020
B	Tab. (LDH eff./TAH) geb. f. Alu 100 Glas	T.We	10.07.2020
A	Zeichnung ET3 Holz/Glas hinzugefügt	T.We	05.05.2020

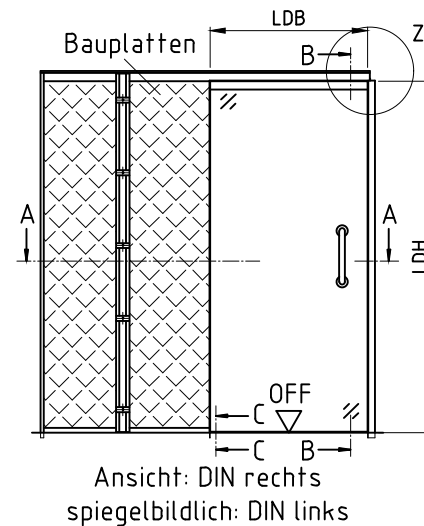
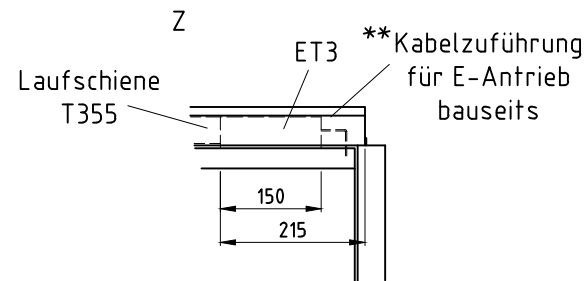
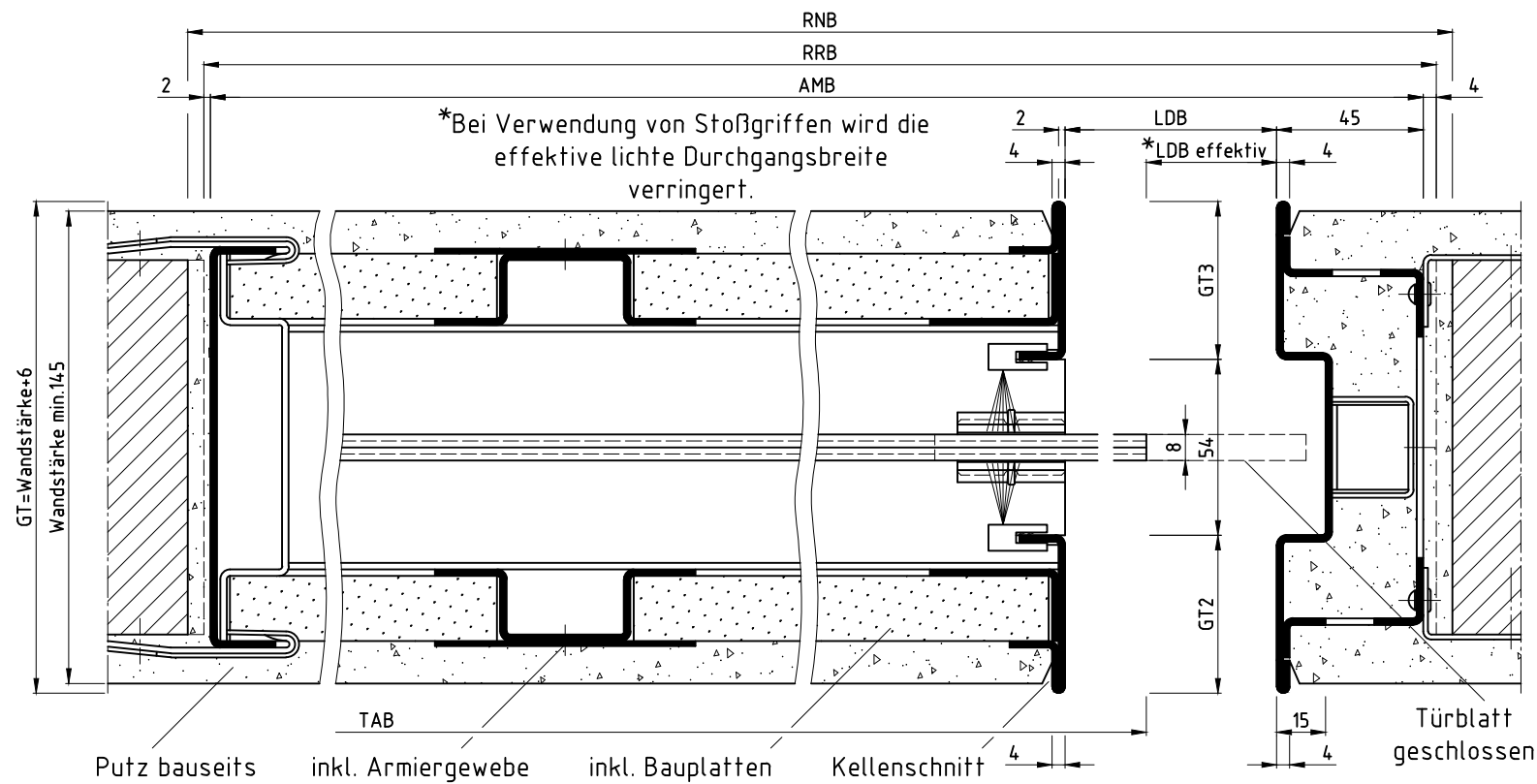
LineaCompact-E Sino
 Mauerwerk
 LineaCompact-E Sino, brickwork

Zeich.Nr./Drawing No: D0016345.dwg-3/4 Rev.: F Maßstab/Scale: 1:2.25
 ArtikelNr./Article No: Rev.:
 Status: Freigegeben

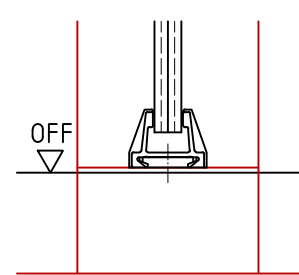
BOS Best Of Steel GmbH
 D-48271 Emsdetten
 www.BestOfSteel.de

Toleranzen für Stahlzargen nach DIN 18111, weitere Maßangaben nach Allgmeintoleranzen DIN ISO 2768-m. Tolerances for steel frames according to DIN 18111, further specifications according to general tolerances DIN ISO 2768-m.
 Technische Änderungen vorbehalten
 Subject to technical modifications

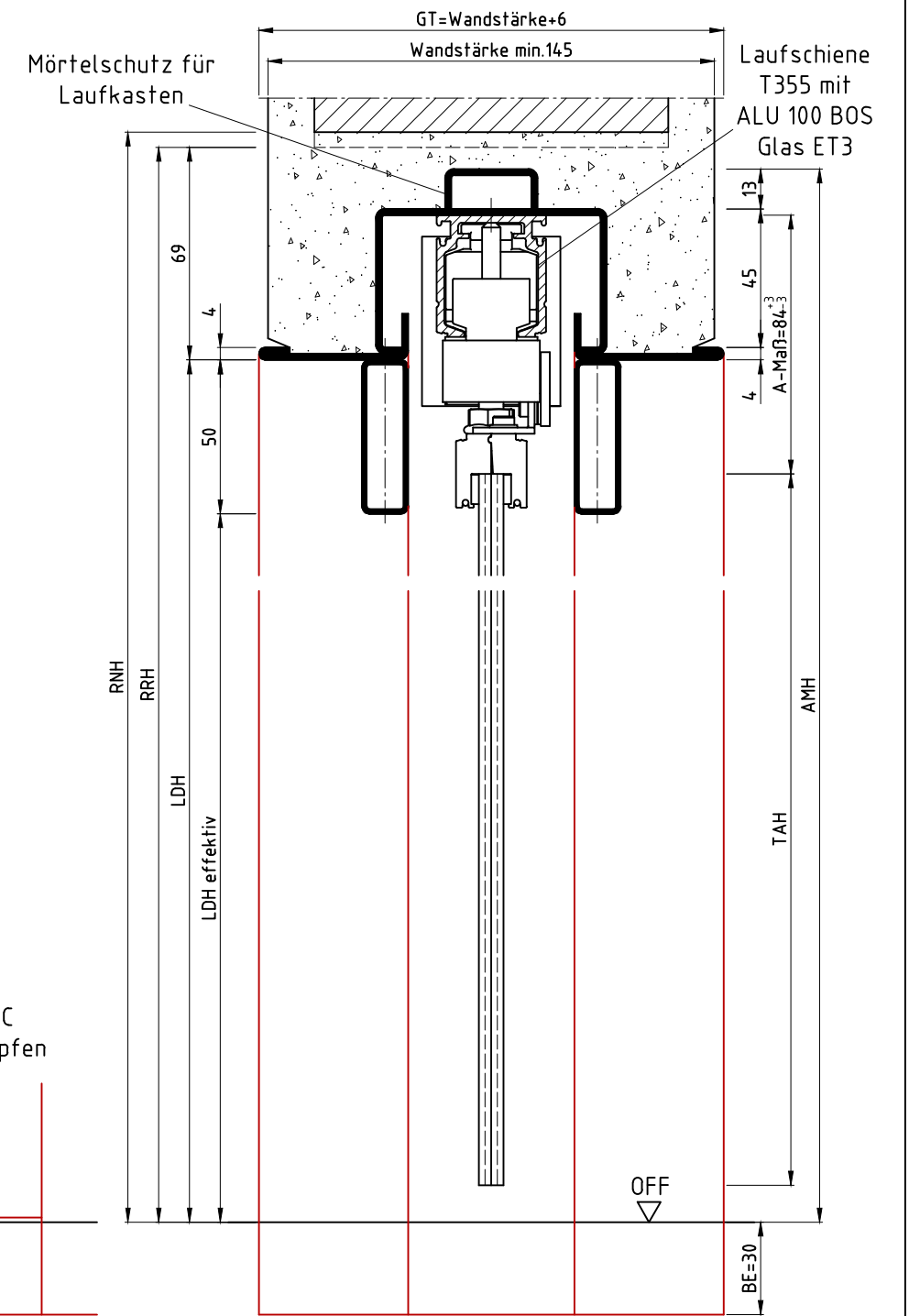
Schnitt A-A



Detail C-C Führungszapfen



Schnitt B-B



Standardmaße										
RRB	RRH	RNB	RNH	LDB	LDH	LDH effektiv	TAB	TAH	AMB	AMH
1611	2084	1621	2089	686	2015	1965	735	1966	1605	2077
1861		1871		811			860		1855	
2111		2121		936			985		2105	
2361		2371		1061			1110		2355	
1611	2209	1621	2214	686	2140	2090	735	2091	1605	2202
1861		1871		811			860		1855	
2111		2121		936			985		2105	
2361		2371		1061			1110		2355	

Sondermaße: TAB=LDB+49
 TAH=LDH effektiv+1
 AMB=LDBx2+233
 AMH=LDH+62

**Anschluss nur durch Elektrofachkraft

olSidW-E
 für ALU 100 BOS Glas ET3

Die Massiv- und Ständerwerkswände bzw. deren Profile müssen so ausgebildet sein, dass sie die statischen und dynamischen Kräfte, welche sich aus der Belastung des verwendeten Türelements ergeben, zuverlässig und nachhaltig aufnehmen können.

Name	Datum/Date	LineaCompact-E Sino	
Bearbeiter S.Lö	27.11.2019	Mauerwerk	
Prüfer T.We	14.01.2020	LineaCompact-E Sino, brickwork	
F	Aufbau der Tabelle angepasst	S.Lö	06.05.2024
E	Tabelle RRB, RNB, AMB geändert	L.Ni	06.01.2022
D	Tabellen für CS 80 Magneo eingefügt	L.Ni	11.08.2021
C	A-Maß eingefügt	L.Ni	23.09.2020
B	Tab. (LDH eff./TAH) geä. f. Alu 100 Glas	T.We	10.07.2020
A	Zeichnung ET3 Holz/Glas hinzugefügt	T.We	05.05.2020
REV.	Änderung	Name	Datum

Zeich.Nr./Drawing No: D0016345.dwg-4/4	Rev.: F	Maßstab/Scale: 1:2.25
ArtikelNr./Article No:	Rev.:	
Status: Freigegeben		

BOS Best Of Steel GmbH D-48271 Emsdetten www.BestOfSteel.de	Toleranzen für Stahlzargen nach DIN 18111, weitere Maßangaben nach Allgemeintoleranzen DIN ISO 2768-m. Tolerances for steel frames according to DIN 18111, further tolerances according to general tolerances DIN ISO 2768-m.
	Technische Änderungen vorbehalten Subject to technical modifications