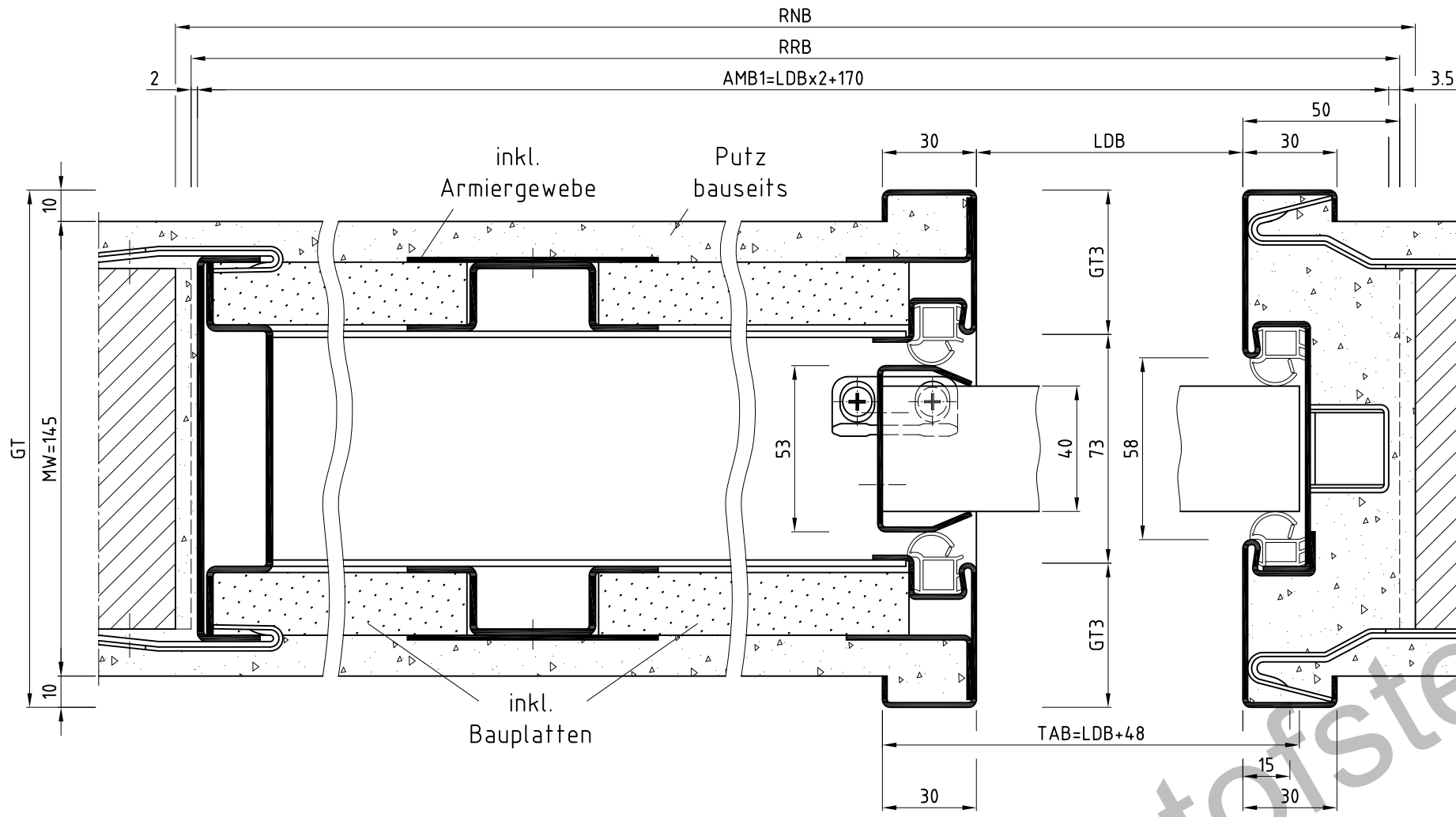
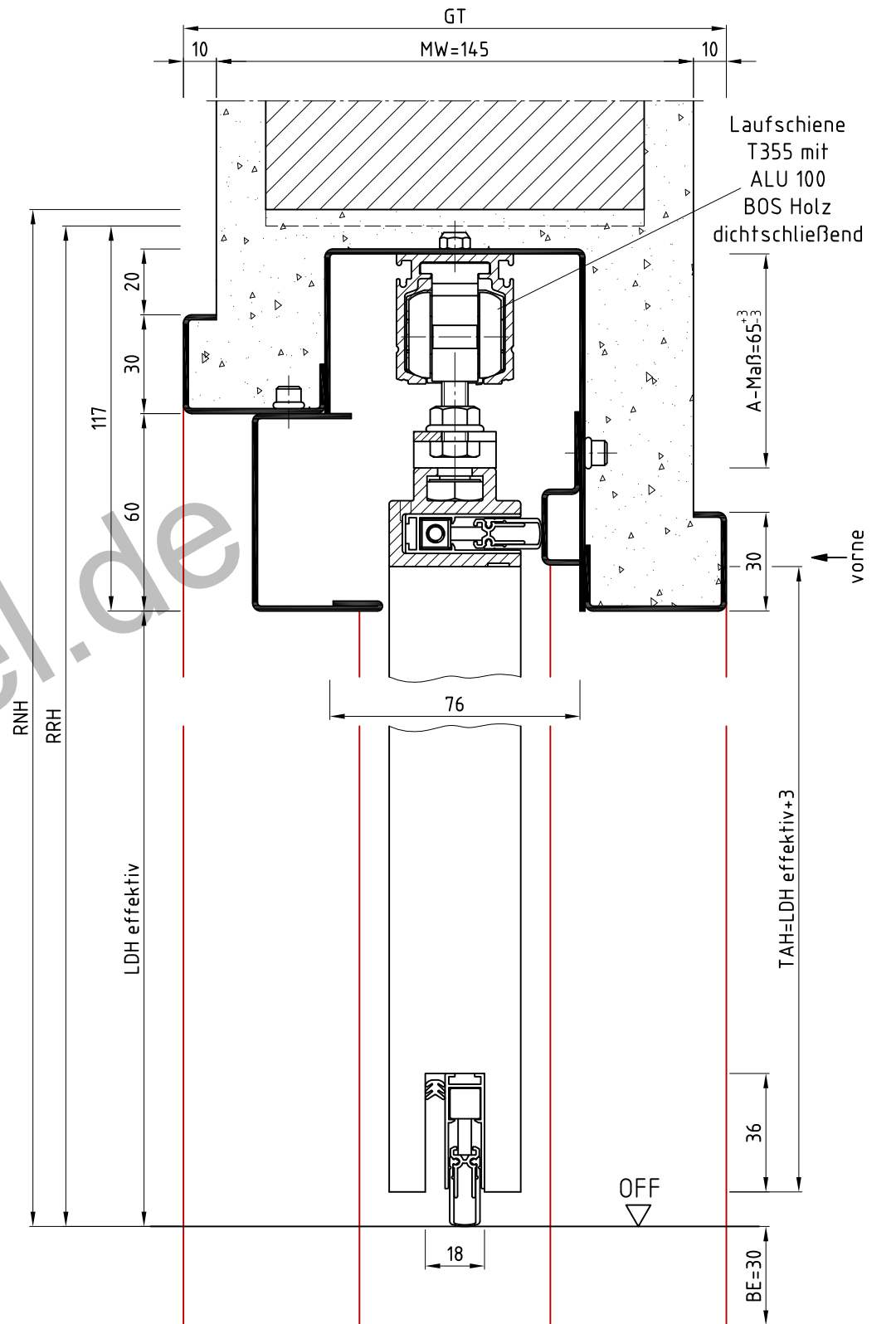


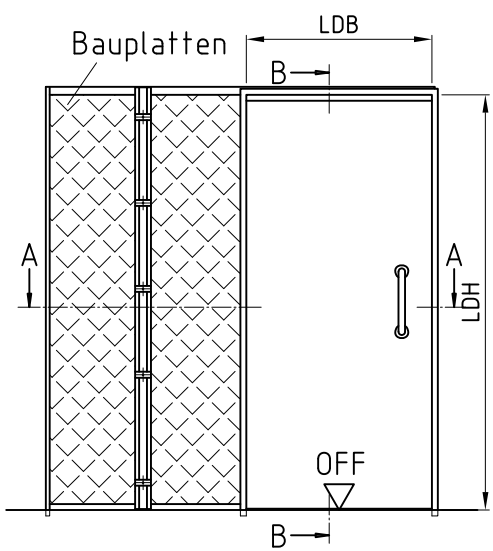
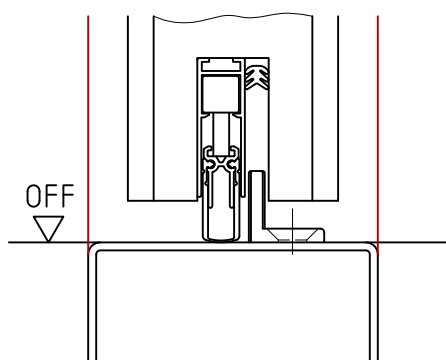
Schnitt A-A



Schnitt B-B



Detail Führungszapfen



Ansicht: DIN rechts
spiegelbildlich: DIN links

ISidW-D, dichtschießend
mit ALU 100 BOS Holz

Die Massiv- und Ständerwerkswände bzw. deren Profile müssen so ausgebildet sein, dass sie die statischen und dynamischen Kräfte, welche sich aus der Belastung des verwendeten Türelements ergeben, zuverlässig und nachhaltig aufnehmen können.

REV.	Änderung	Name	Datum
D	"min." aus dem MW-Maß entfernt	T.We	04.11.2020
C	Bezeichnung Tiger entfernt	L.Ni	01.10.2020
B	Beschlagstext: dichtschießend ergänzt	L.Ni	30.09.2020
A	A-Maß + ALU 80 durch 100 ersetzt	L.Ni	28.09.2020

LineaCompact-D
Mauerwerk, dichtschießend
LineaCompact-D, brickwork, tight-closing

Zeich.Nr./Drawing No: D0007142.dwg
ArtikelNr./Article No:

Rev.: D
Rev.:
Maßstab/Scale: 1:2

BOS Best Of Steel GmbH
D-48271 Emsdetten
www.BestOfSteel.de

Toleranzen für Stahlzargen nach DIN 18111, weitere Maßangaben nach Allgometoleranzen DIN ISO 2768-m. Tolerances for steel frames according to DIN 18111, further specifications according to general tolerances DIN ISO 2768-m.

Technische Änderungen vorbehalten
Subject to technical modifications