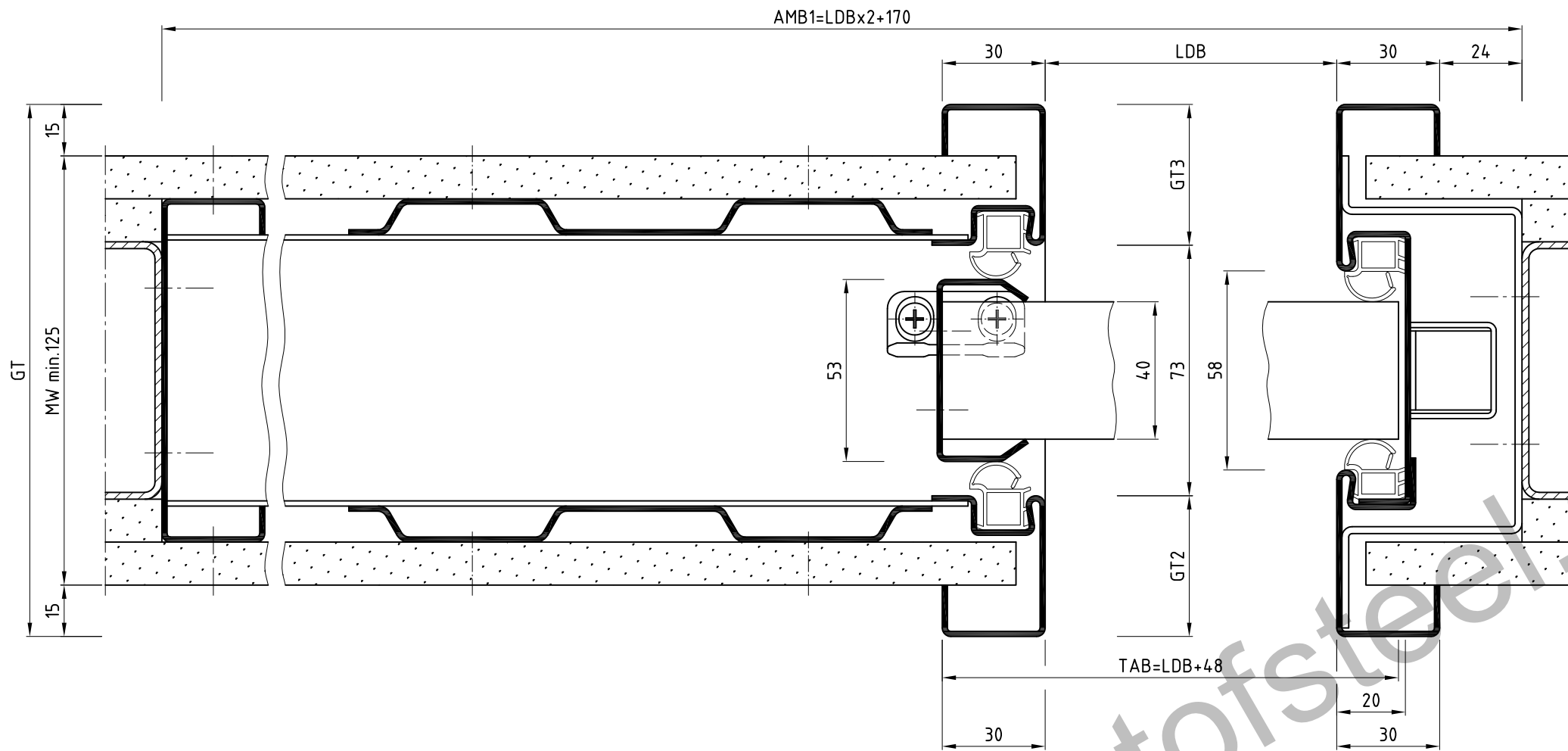
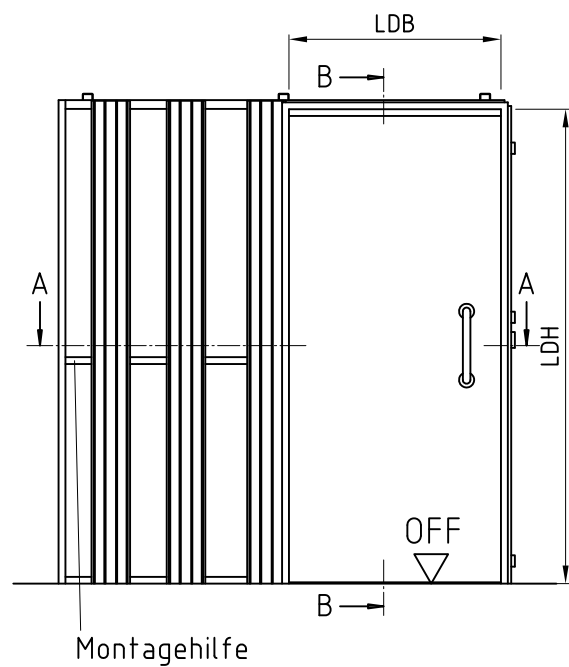
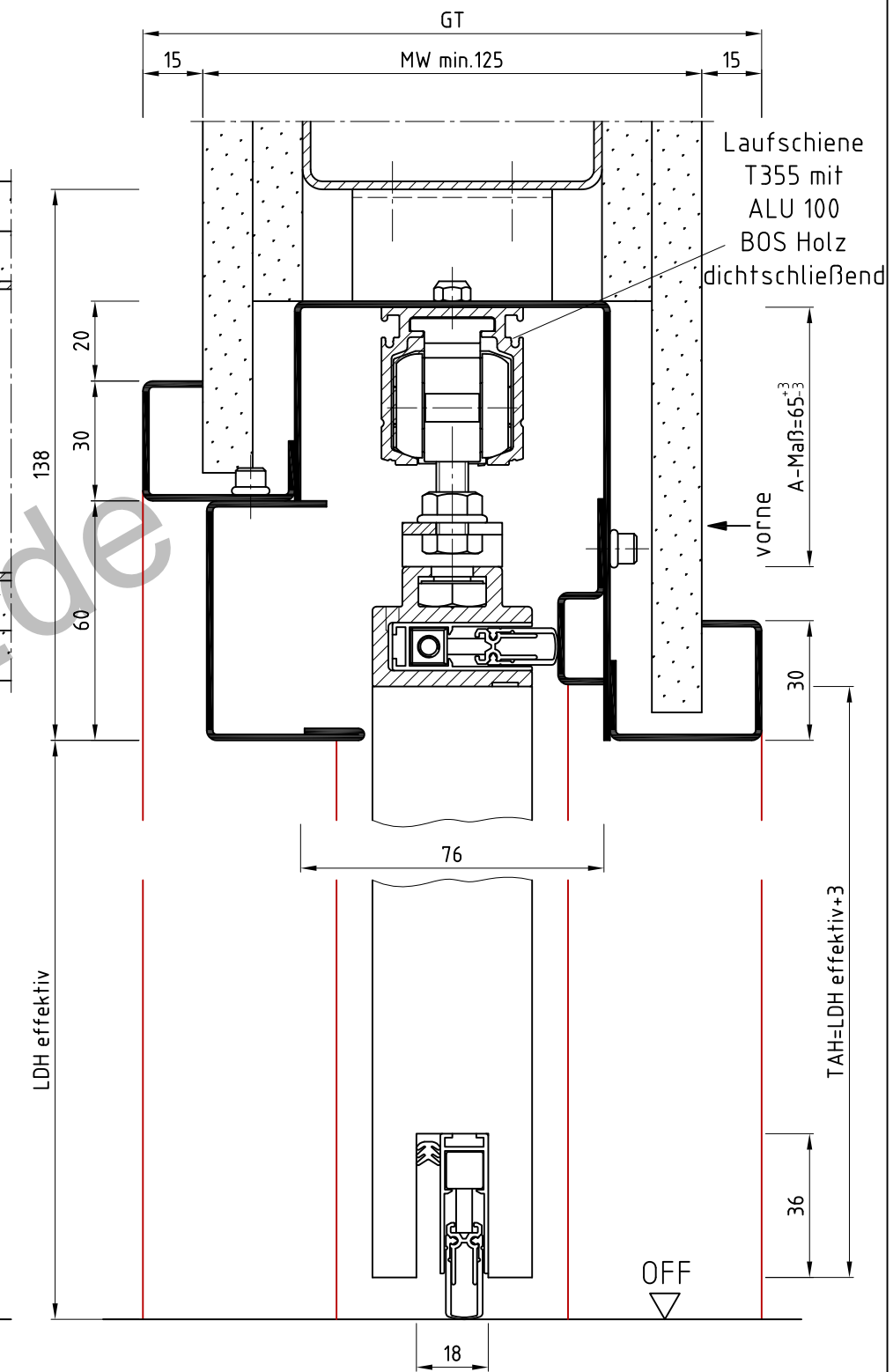


Schnitt A-A



Schnitt B-B



Ansicht: DIN rechts  
spiegelbildlich: DIN links

ISidW-D, dichtschießend  
mit ALU 100 BOS Holz

Die Massiv- und Ständerwerkswände bzw. deren Profile müssen so ausgebildet sein, dass sie die statischen und dynamischen Kräfte, welche sich aus der Belastung des verwendeten Türelements ergeben, zuverlässig und nachhaltig aufnehmen können.

REV.	Änderung	Name	Datum
C	Bezeichnung Tiger entfernt	L.Ni	01.10.2020
B	Beschlagtext: dichtschießend ergänzt	L.Ni	30.09.2020
A	A-Maß + ALU 80 durch 100 ersetzt	L.Ni	28.09.2020

LineaCompact-D  
Ständerwerk, dichtschießend  
LineaCompact-D, stud wall, tight-closing

Zeich.Nr./Drawing No: D0007141.dwg-1/2  
ArtikelNr./Article No:

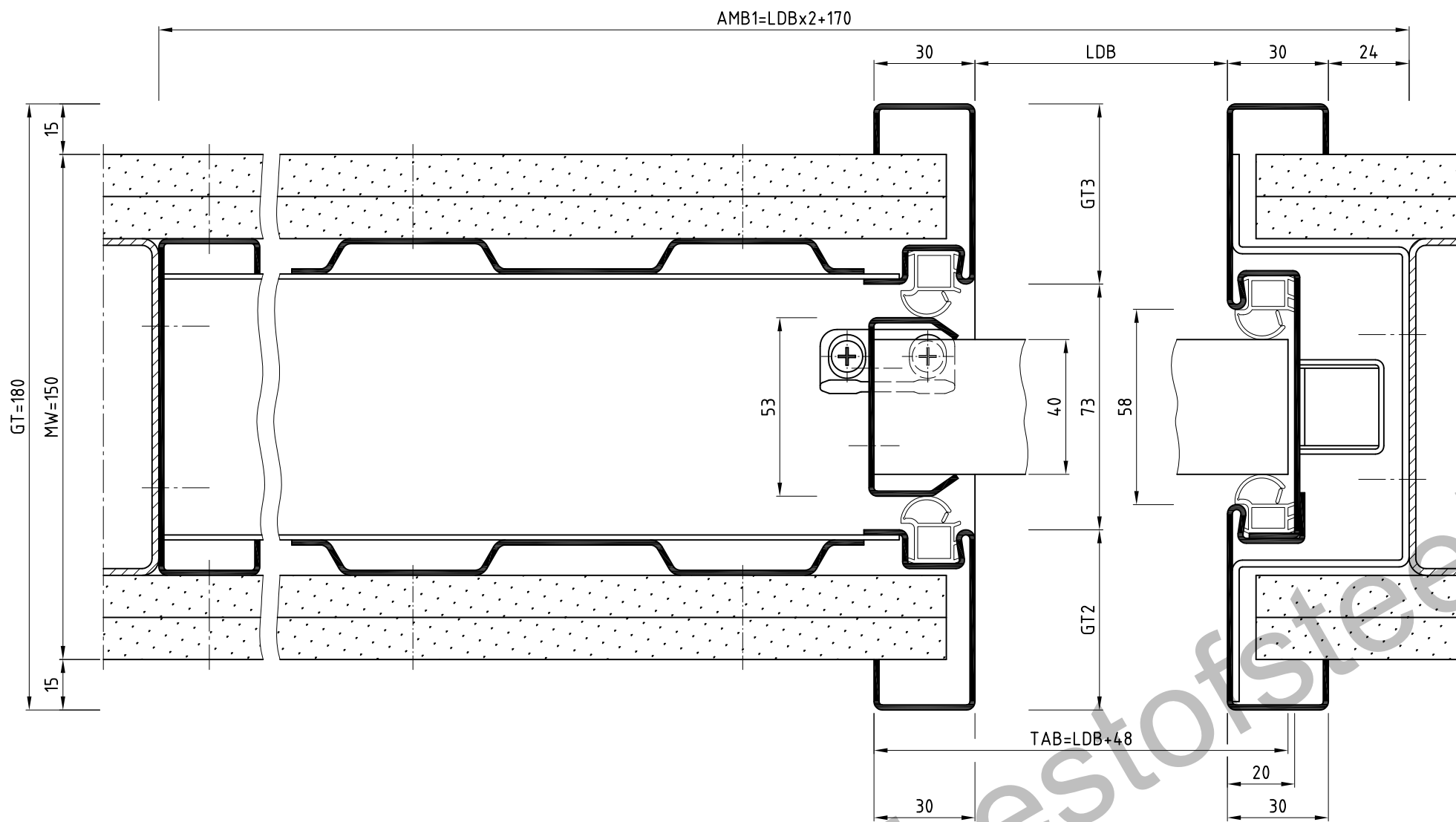
Rev.: C  
Rev.: 1:1.75

**BOS** Best Of Steel GmbH  
D-48271 Emsdetten  
www.BestOfSteel.de

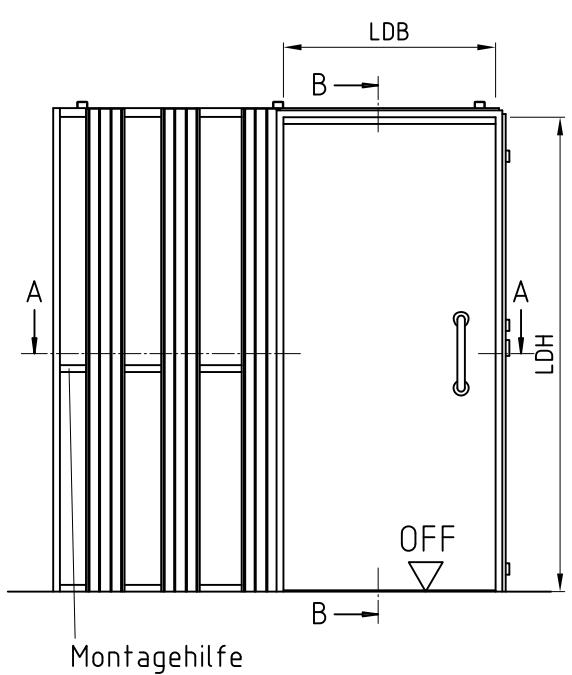
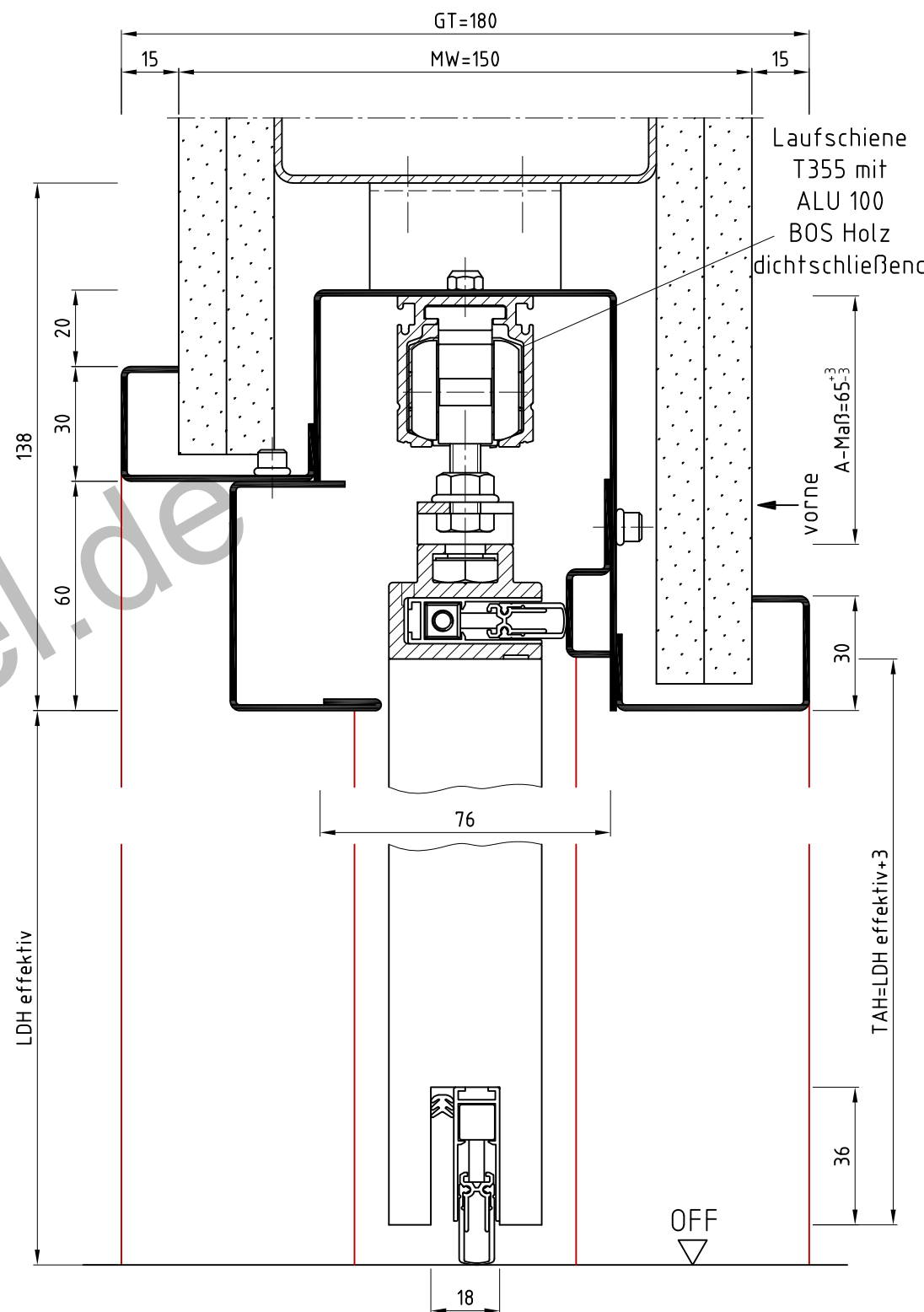
Toleranzen für Stahlzargen nach DIN 18111, weitere Maßangaben nach Allgometoleranzen DIN ISO 2768-m.  
Tolerances for steel frames according to DIN 18111, further specifications according to general tolerances DIN ISO 2768-m.

Technische Änderungen vorbehalten  
Subject to technical modifications

Schnitt A-A



Schnitt B-B



Ansicht: DIN rechts  
spiegelbildlich: DIN links

ISidW-D, dichtschließend  
mit ALU 100 BOS Holz

Die Massiv- und Ständerwerkswände bzw. deren Profile müssen so ausgebildet sein, dass sie die statischen und dynamischen Kräfte, welche sich aus der Belastung des verwendeten Türelements ergeben, zuverlässig und nachhaltig aufnehmen können.

REV.	Änderung	Name	Datum
C	Bezeichnung Tiger entfernt	L.Ni	01.10.2020
B	Beschlagstext: dichtschließend ergänzt	L.Ni	30.09.2020
A	A-Maß + ALU 80 durch 100 ersetzt	L.Ni	28.09.2020

LineaCompact-D  
Ständerwerk, dichtschließend  
LineaCompact-D, stud wall, tight-closing

Zeich.Nr./Drawing No: D0007141.dwg-2/2  
ArtikelNr./Article No:

Rev.: C  
Rev.: 1:1.75

**BOS** Best Of Steel GmbH  
D-48271 Emsdetten  
www.BestOfSteel.de

Toleranzen für Stahlargen nach DIN 18111, weitere Maßangaben nach Allgometoleranzen DIN ISO 2768-m.  
Tolerances for steel frames according to DIN 18111, further specifications according to general tolerances DIN ISO 2768-m.

Technische Änderungen vorbehalten  
Subject to technical modifications