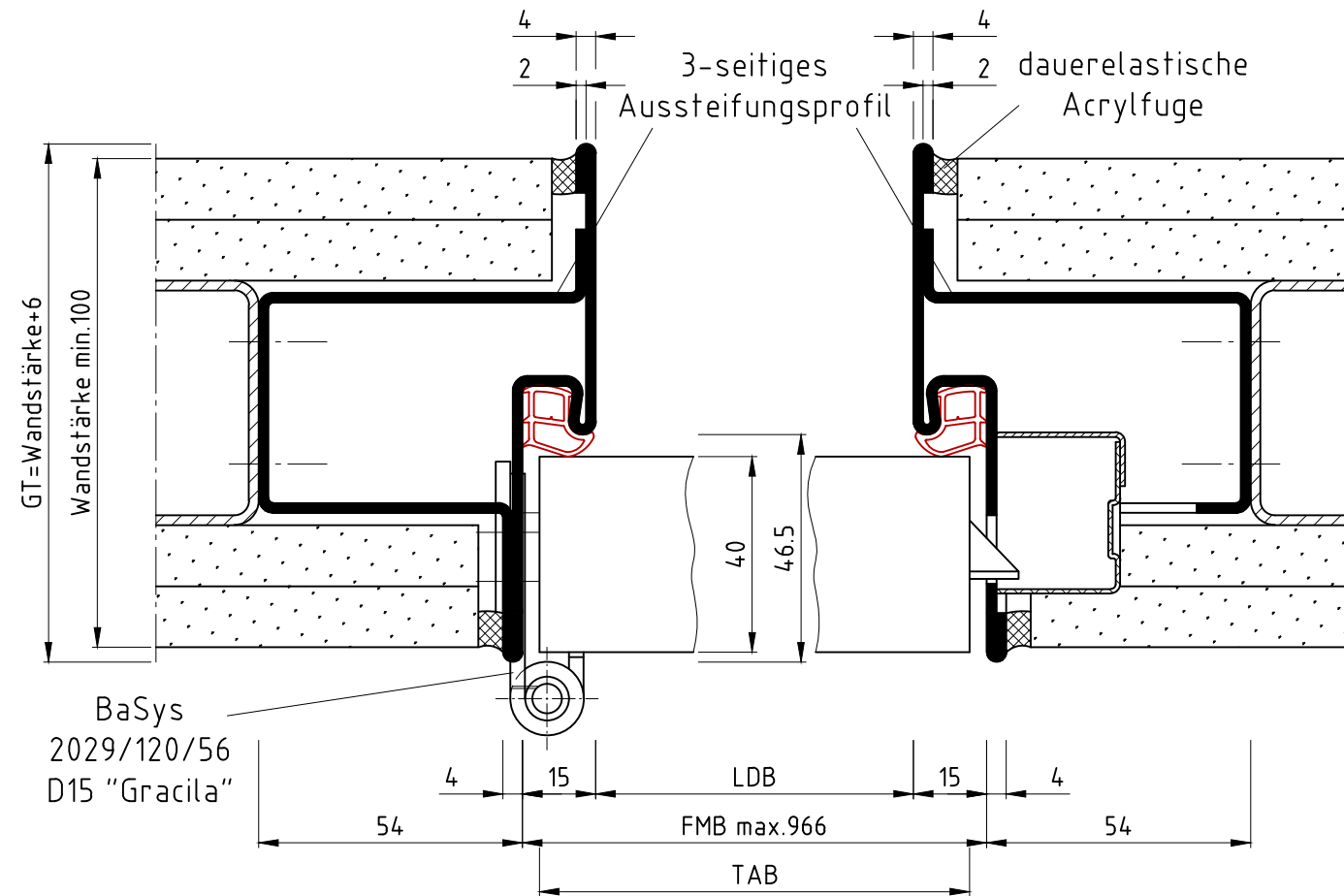
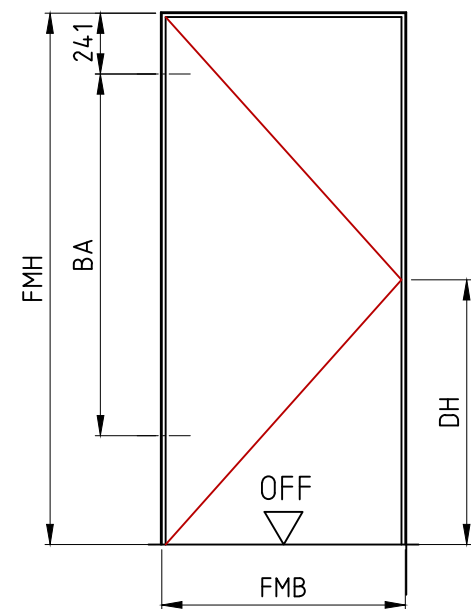
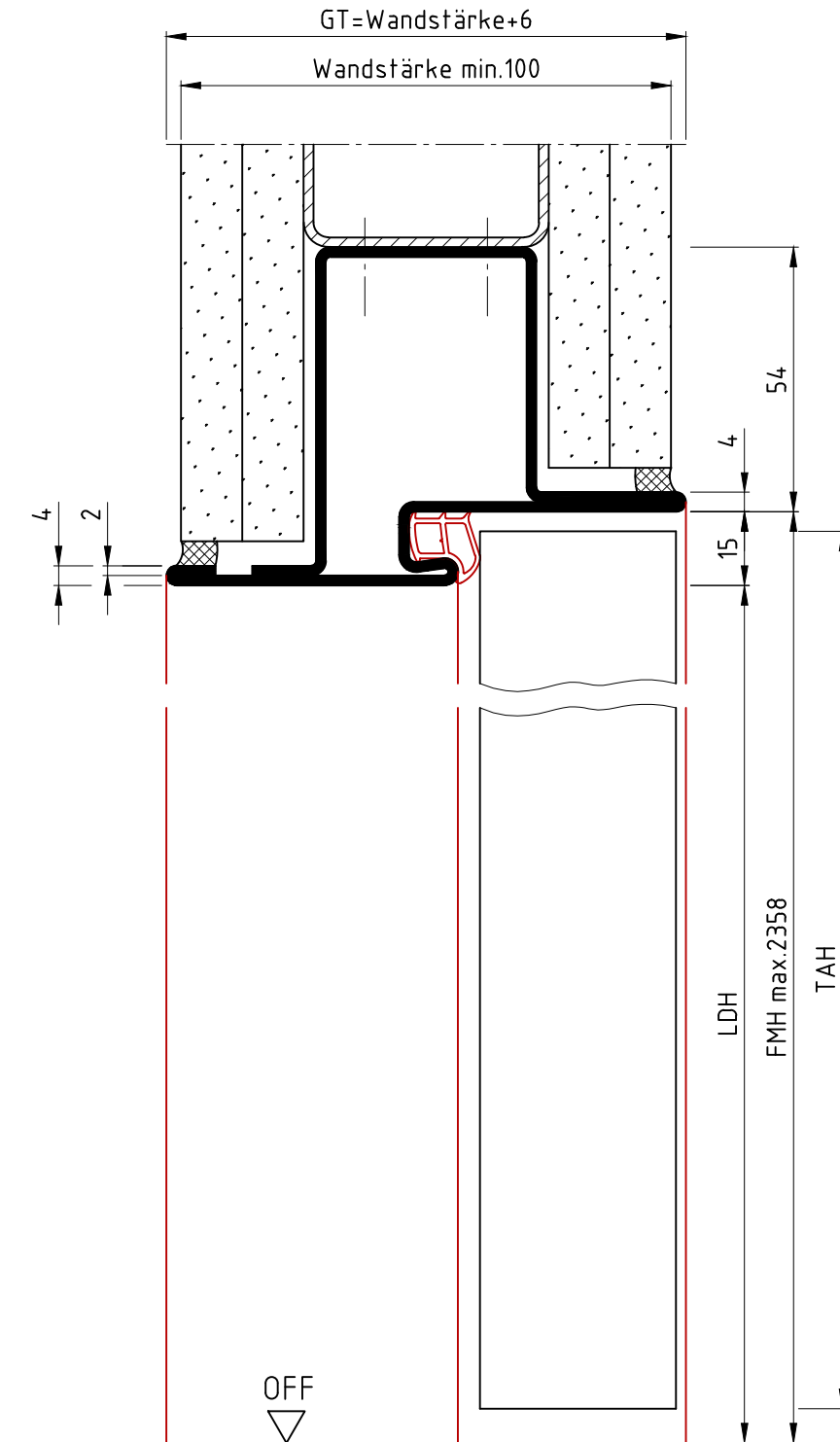


Horizontalschnitt



Vertikalschnitt



Ansicht: DIN links
spiegelbildlich: DIN rechts

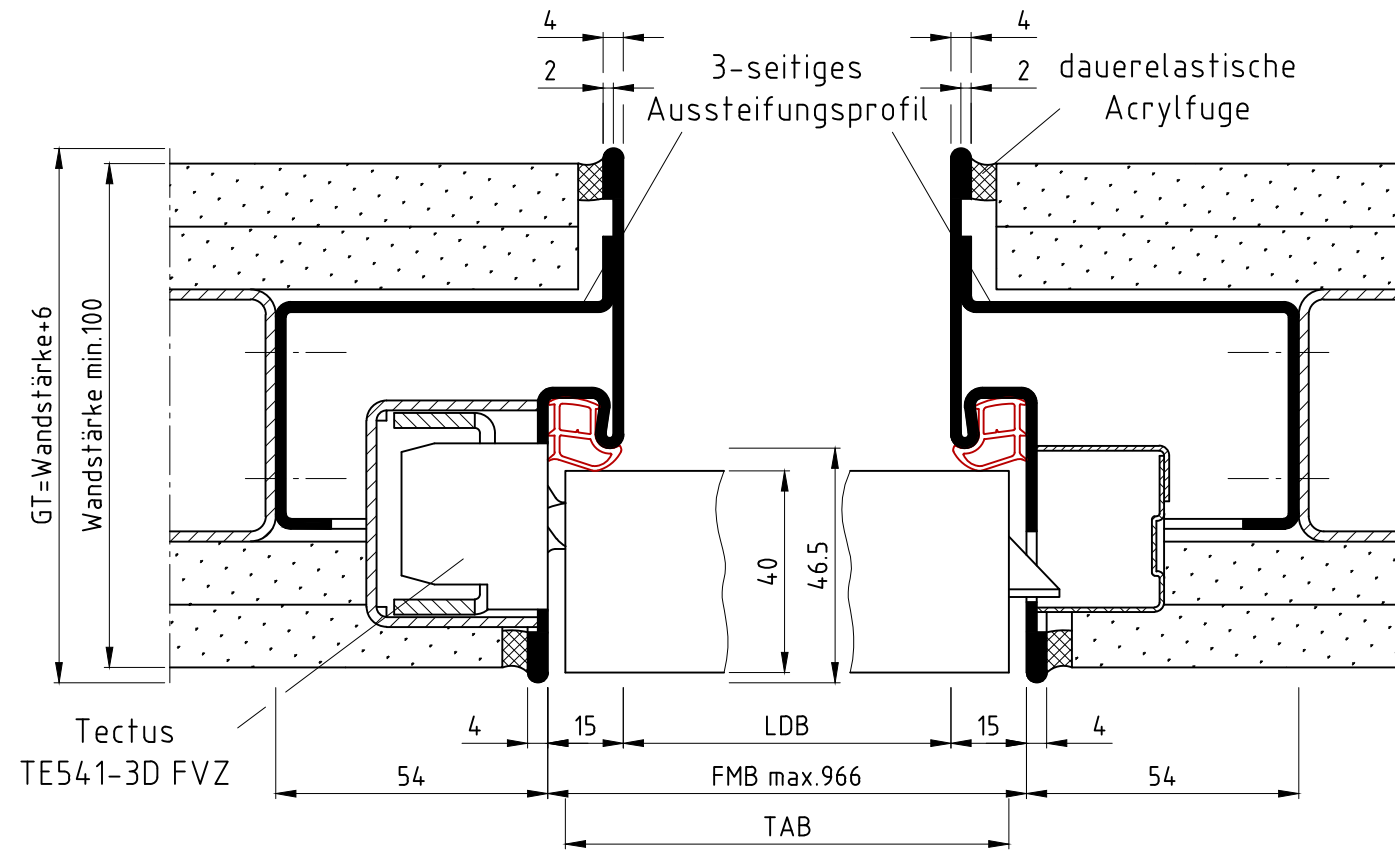
FMB/FMH	Türblattgewicht
bis 841/2358mm	bis 100kg
bis 966/2358mm	bis 80kg

Die Massiv- und Ständerwerkswände bzw. deren Profile müssen so ausgebildet sein, dass sie die statischen und dynamischen Kräfte, welche sich aus der Belastung des verwendeten Türelements ergeben, zuverlässig und nachhaltig aufnehmen können.

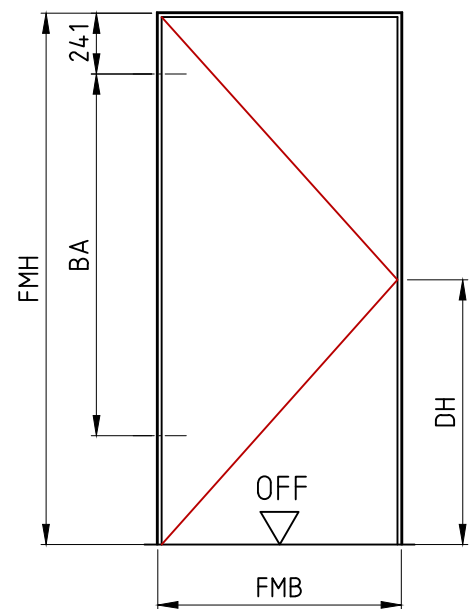
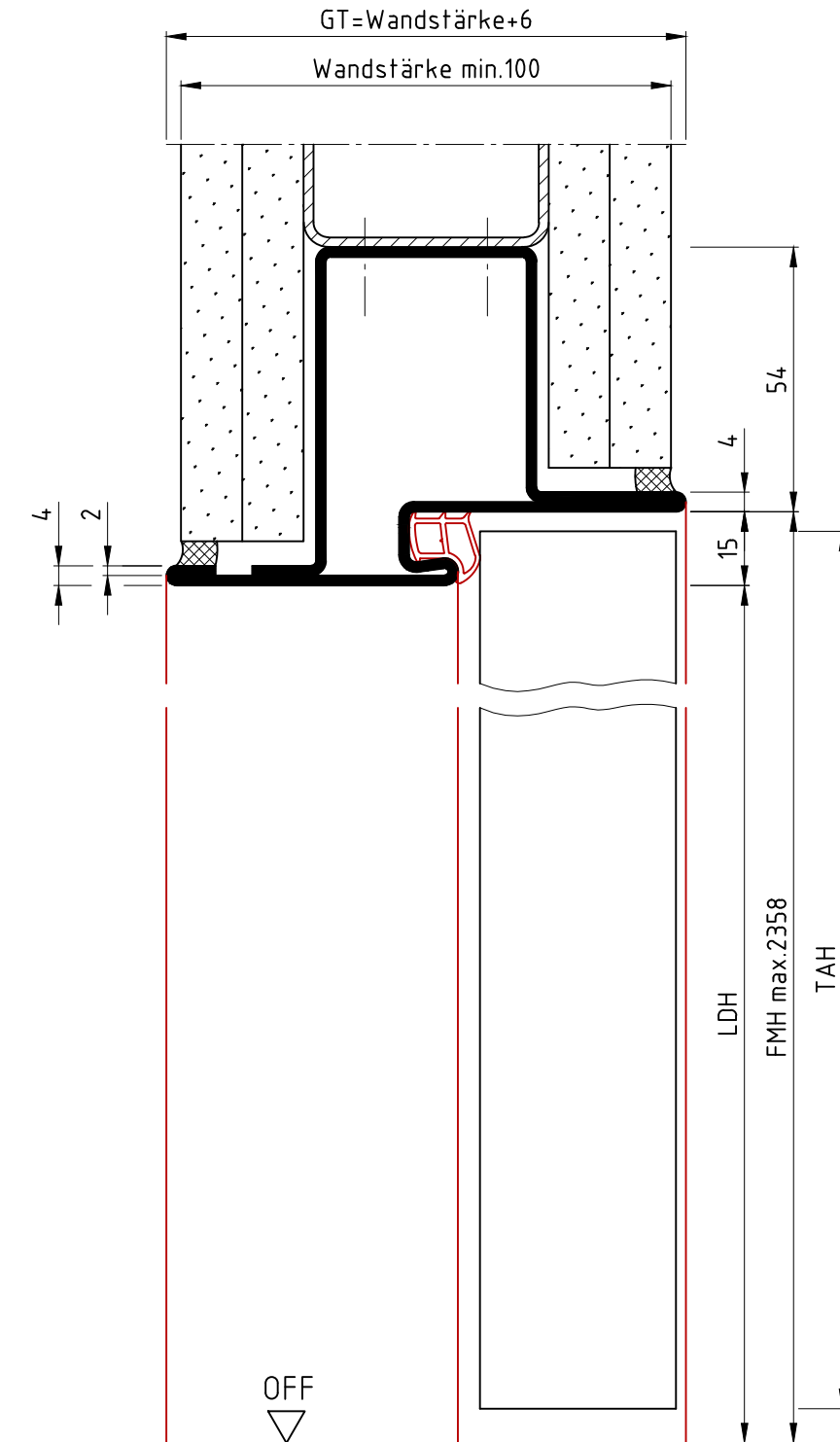
osd

Name	Datum/Date		
Bearbeiter: D.Mo	12.02.2018	Sino-Zarge	
Prüfer: S.Lö	25.06.2018	Ständerwerk	
I: Bemessung der Leibungstiefe entfernt	S.Lö 10.11.2022	Sino frame, stud wall	
H: Tectus ersetzt, Restleibung min.43mm	S.Lö 10.11.2021	Zeich.Nr./Drawing No: D0005960.dwg-1/5	Rev.: I
G: osFd,max.FMB/H+Abdeckung TES41 FVZ eing.	S.Lö 29.07.2020	ArtikelNr./Article No:	Rev.:
F: Schnittdarst. Band Zeich. 1/3 u.3/3 geä.	T.We 06.08.2019	Status: Freigegeben	Maßstab/Scale: 1:1.5
E: Höhe Aussteifungsprofil geä.	T.We 19.07.2019	BOS Best Of Steel GmbH D-48271 Emsdetten www.BestOfSteel.de	
D: Aussteifungsp./Aufnahme Tectus	T.We 16.07.2019		
C: Zeichnung überarbeitet	S.Lö 12.06.2019		
REV. Änderung	Name Datum	Toleranzen für Stahlzargen nach DIN 18111, weitere Maßangaben nach Allgemeintoleranzen DIN ISO 2768-m. Tolerances for steel frames according to DIN 18111, further specifications according to general tolerances DIN ISO 2768-m. Technische Änderungen vorbehalten Subject to technical modifications	

Horizontalschnitt



Vertikalschnitt



Ansicht: DIN links
spiegelbildlich: DIN rechts

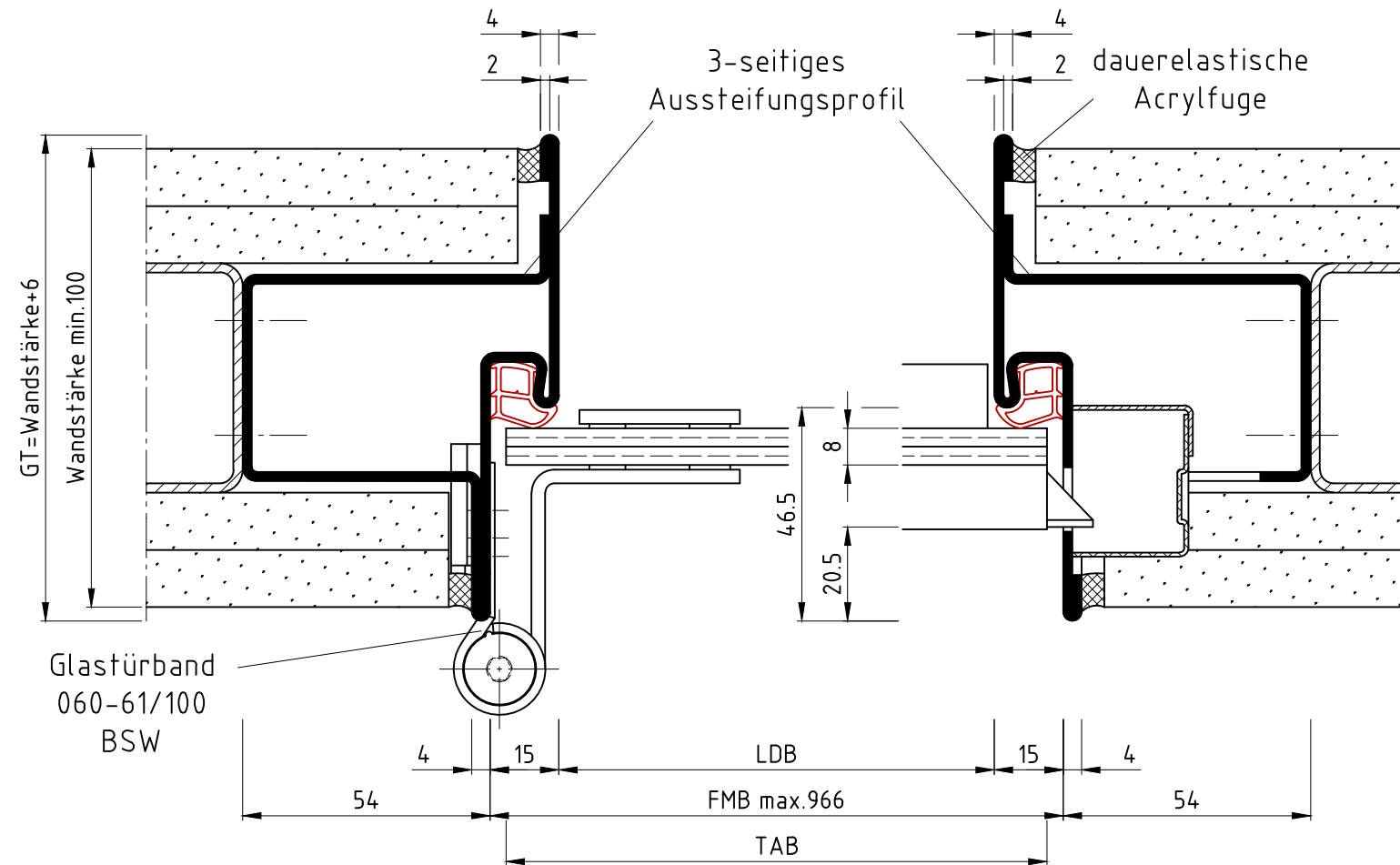
FMB/FMH	Türblattgewicht
bis 841/2358mm	bis 80kg
bis 966/2358mm	bis 80kg

Die Massiv- und Ständerwerkwände bzw. deren Profile müssen so ausgebildet sein, dass sie die statischen und dynamischen Kräfte, welche sich aus der Belastung des verwendeten Türelements ergeben, zuverlässig und nachhaltig aufnehmen können.

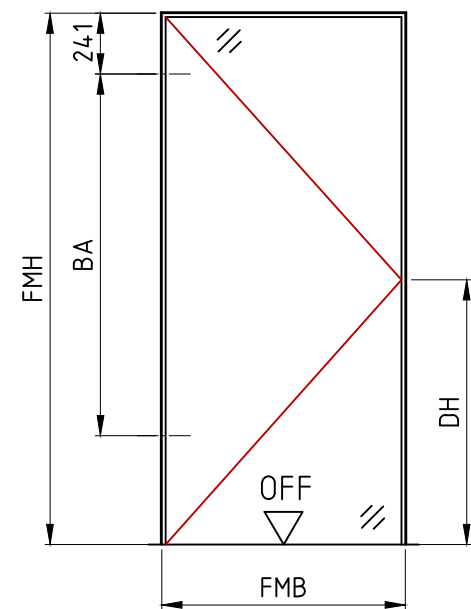
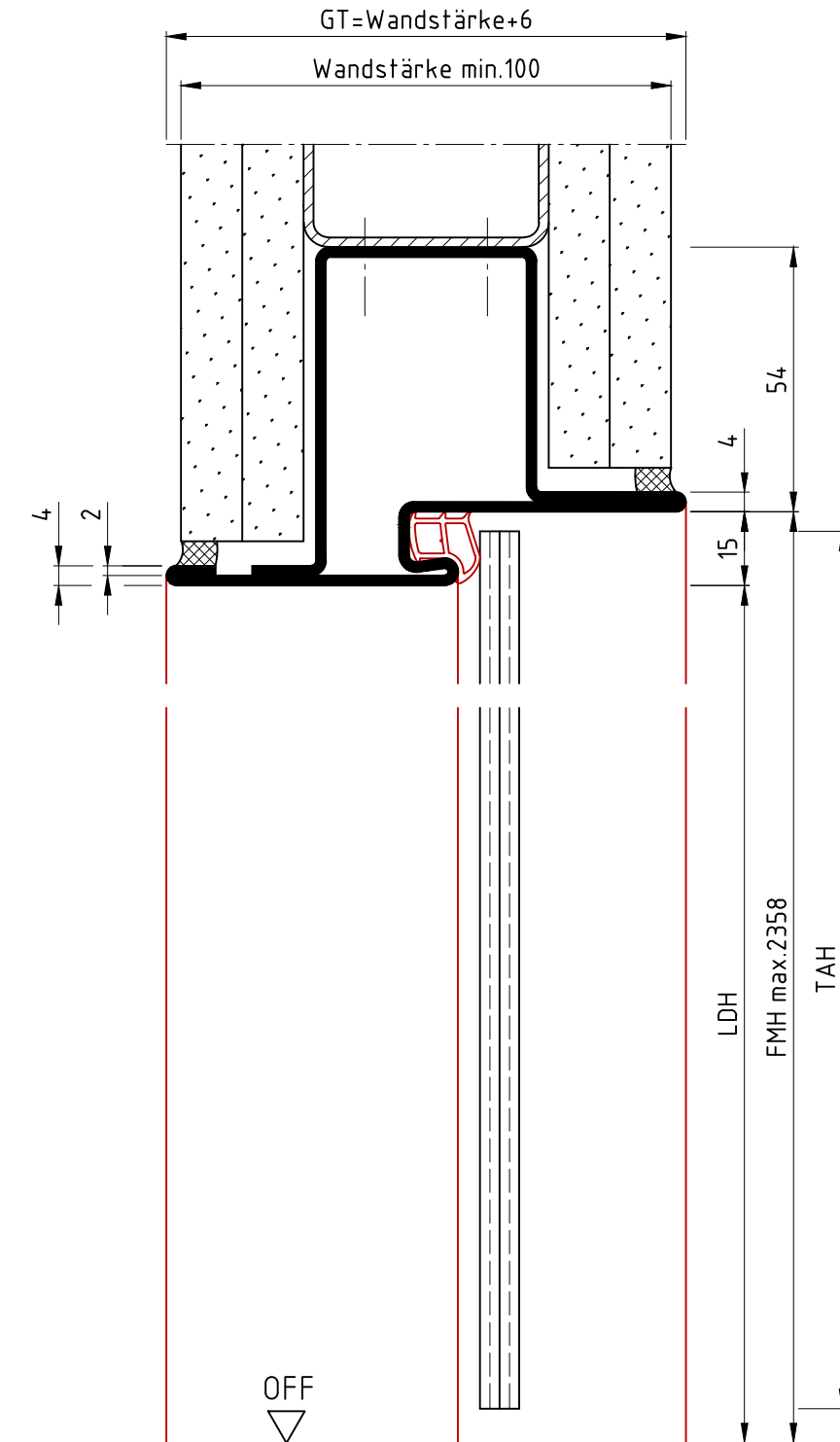
osd

Name	Datum/Date				
Bearbeiter: D.Mo	12.02.2018	Sino-Zarge			
Prüfer: S.Lö	25.06.2018	Ständerwerk			
I: Bemessung der Leibungstiefe entfernt	S.Lö 10.11.2022	Sino frame, stud wall			
H: Tectus ersetzt, Restleibung min. 43mm	S.Lö 10.11.2021	Zeich.Nr./Drawing No: D0005960.dwg-2/5	Rev.: I		
G: osFd,max.FMB/H+Abdeckung TE541 FVZ eing.	S.Lö 29.07.2020	ArtikelNr./Article No:	Rev.:		
F: Schnittdarst. Band Zeich. 1/3 u.3/3 geä.	T.We 06.08.2019	Status: Freigegeben	Maßstab/Scale: 1:1.5		
E: Höhe Aussteifungsprofil geä.	T.We 19.07.2019	BOS Best Of Steel GmbH D-48271 Emsdetten www.BestOfSteel.de			
D: Aussteifungsp./Aufnahme Tectus	T.We 16.07.2019			Toleranzen für Stahlzargen nach DIN 18111, weitere Maßangaben nach Allgmeintoleranzen DIN ISO 2768-m. Tolerances for steel frames according to DIN 18111, further specifications according to general tolerances DIN ISO 2768-m.	
C: Zeichnung überarbeitet	S.Lö 12.06.2019			Technische Änderungen vorbehalten Subject to technical modifications	
REV.	Änderung	Name	Datum		

Horizontalschnitt



Vertikalschnitt



Ansicht: DIN links
spiegelbildlich: DIN rechts

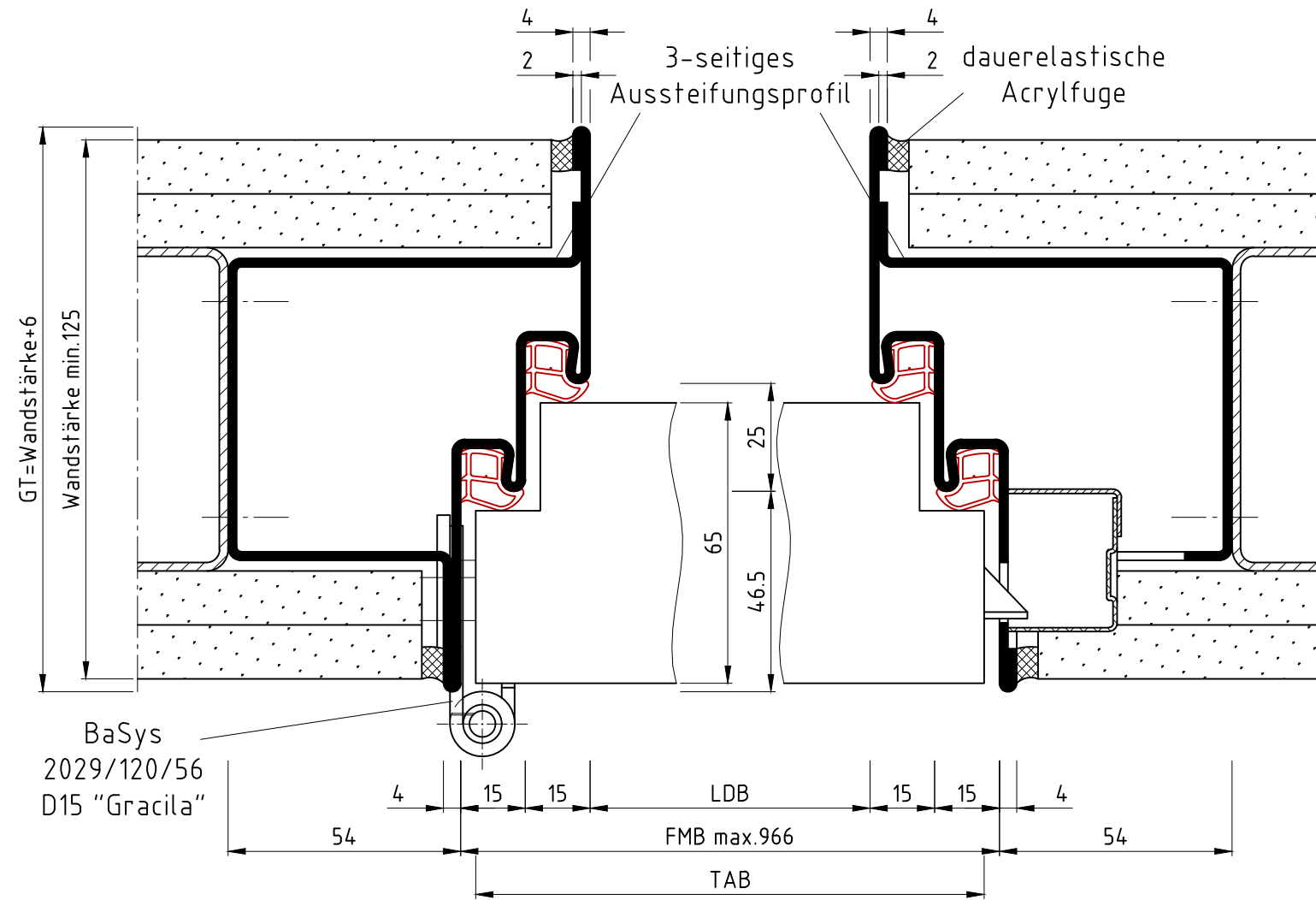
FMB/FMH	Türblattgewicht
bis 841/2358mm	bis 80kg
bis 966/2358mm	bis 80kg

Die Massiv- und Ständerwerkswände bzw. deren Profile müssen so ausgebildet sein, dass sie die statischen und dynamischen Kräfte, welche sich aus der Belastung des verwendeten Türelements ergeben, zuverlässig und nachhaltig aufnehmen können.

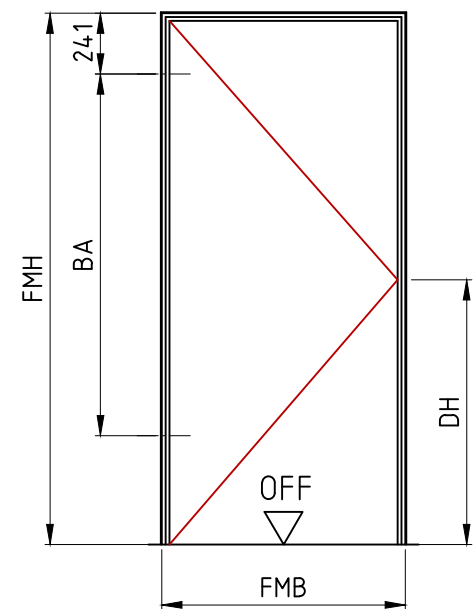
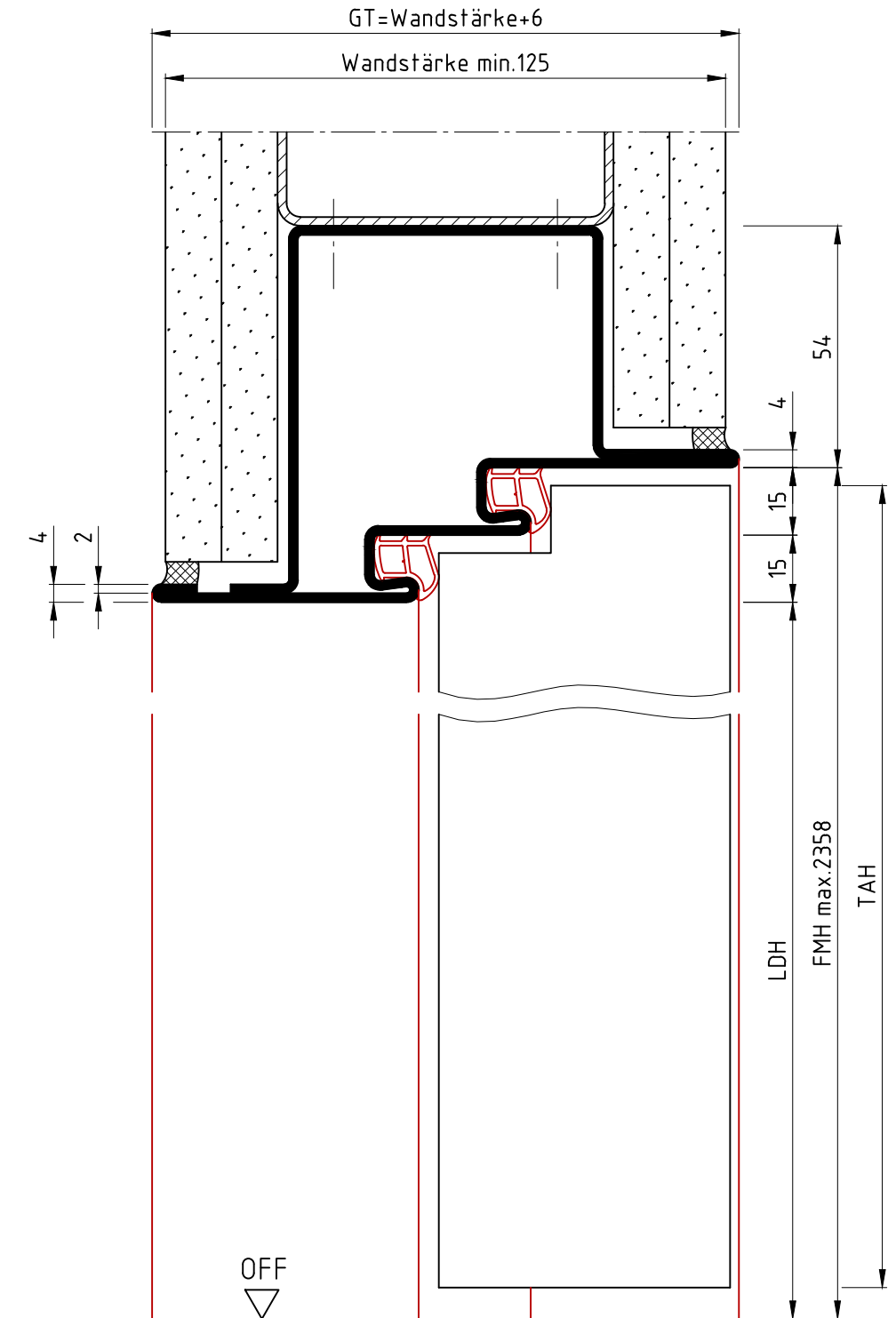
osd

Name	Datum/Date		
Bearbeiter: D.Mo	12.02.2018	Sino-Zarge	
Prüfer: S.Lö	25.06.2018	Ständerwerk	
I: Bemessung der Leibungstiefe entfernt	S.Lö 10.11.2022	Sino frame, stud wall	
H: Tectus ersetzt, Restleibung min. 43mm	S.Lö 10.11.2021	Zeich.Nr./Drawing No: D0005960.dwg-3/5	Rev.: I
G: osFd,max.FMB/H+Abdeckung TES41 FVZ eing.	S.Lö 29.07.2020	ArtikelNr./Article No:	Rev.:
F: Schnittdarst. Band Zeich. 1/3 u. 3/3 geä.	T.We 06.08.2019	Status: Freigegeben	Maßstab/Scale: 1:1.5
E: Höhe Aussteifungsprofil geä.	T.We 19.07.2019	BOS Best Of Steel GmbH D-48271 Emsdetten www.BestOfSteel.de	
D: Aussteifungsp./Aufnahme Tectus	T.We 16.07.2019		
C: Zeichnung überarbeitet	S.Lö 12.06.2019		
REV. Änderung	Name Datum	Toleranzen für Stahlzargen nach DIN 18111, weitere Maßangaben nach Allgemeintoleranzen DIN ISO 2768-m. Tolerances for steel frames according to DIN 18111, further specifications according to general tolerances DIN ISO 2768-m. Technische Änderungen vorbehalten Subject to technical modifications	

Horizontalschnitt



Vertikalschnitt



Ansicht: DIN links
spiegelbildlich: DIN rechts

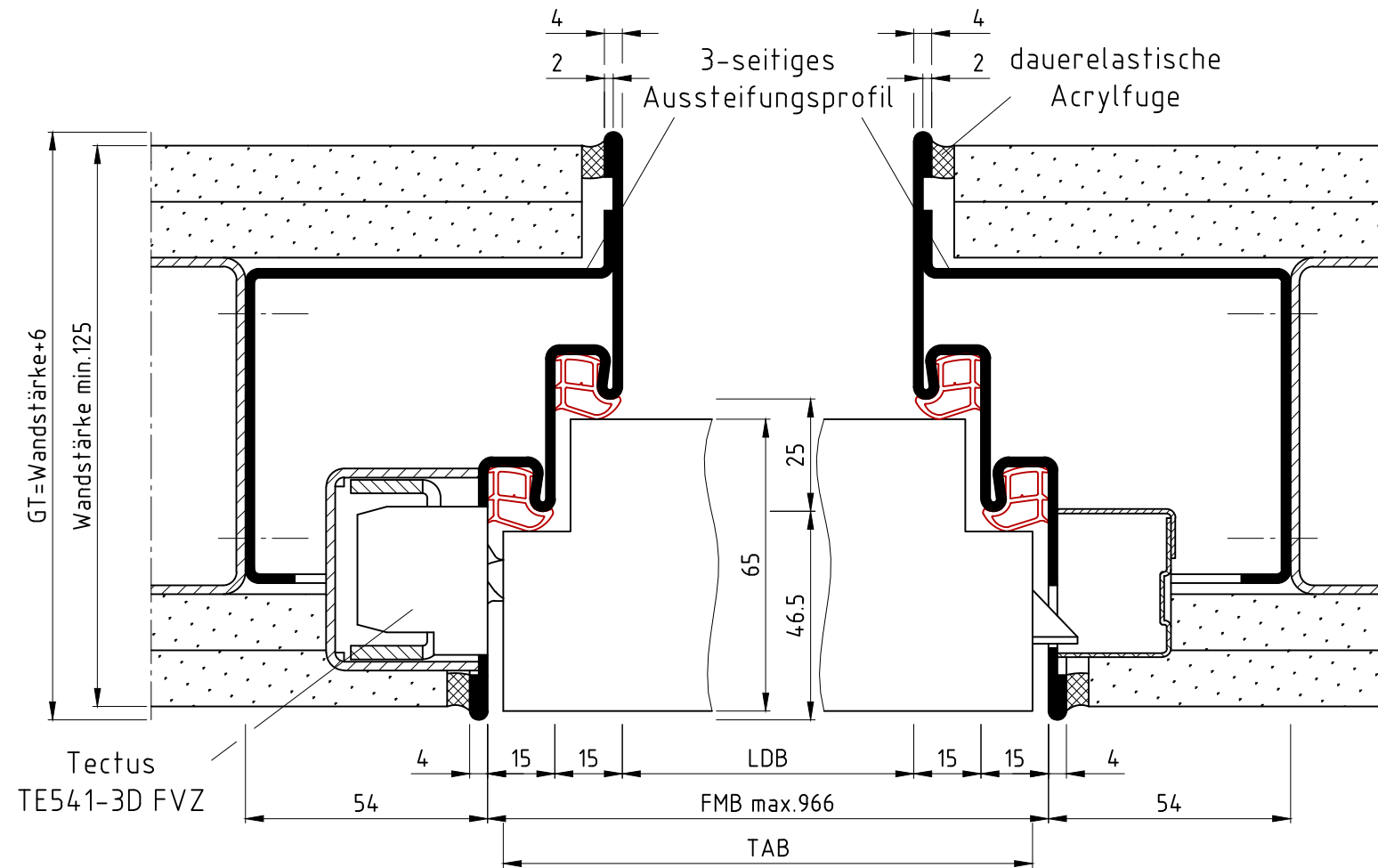
FMB/FMH	Türblattgewicht
bis 841/2358mm	bis 100kg
bis 966/2358mm	bis 80kg

Die Massiv- und Ständerwerkwände bzw. deren Profile müssen so ausgebildet sein, dass sie die statischen und dynamischen Kräfte, welche sich aus der Belastung des verwendeten Türelements ergeben, zuverlässig und nachhaltig aufnehmen können.

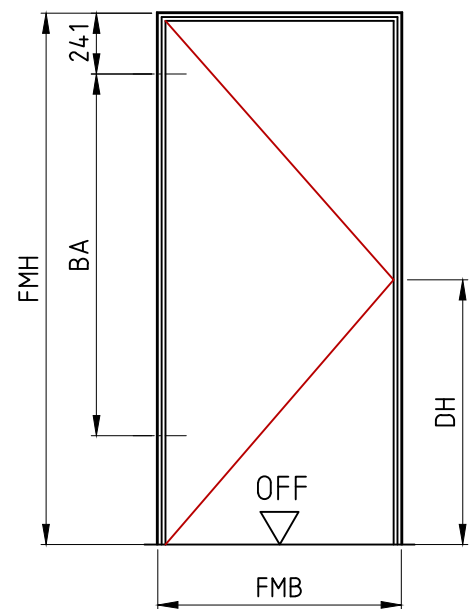
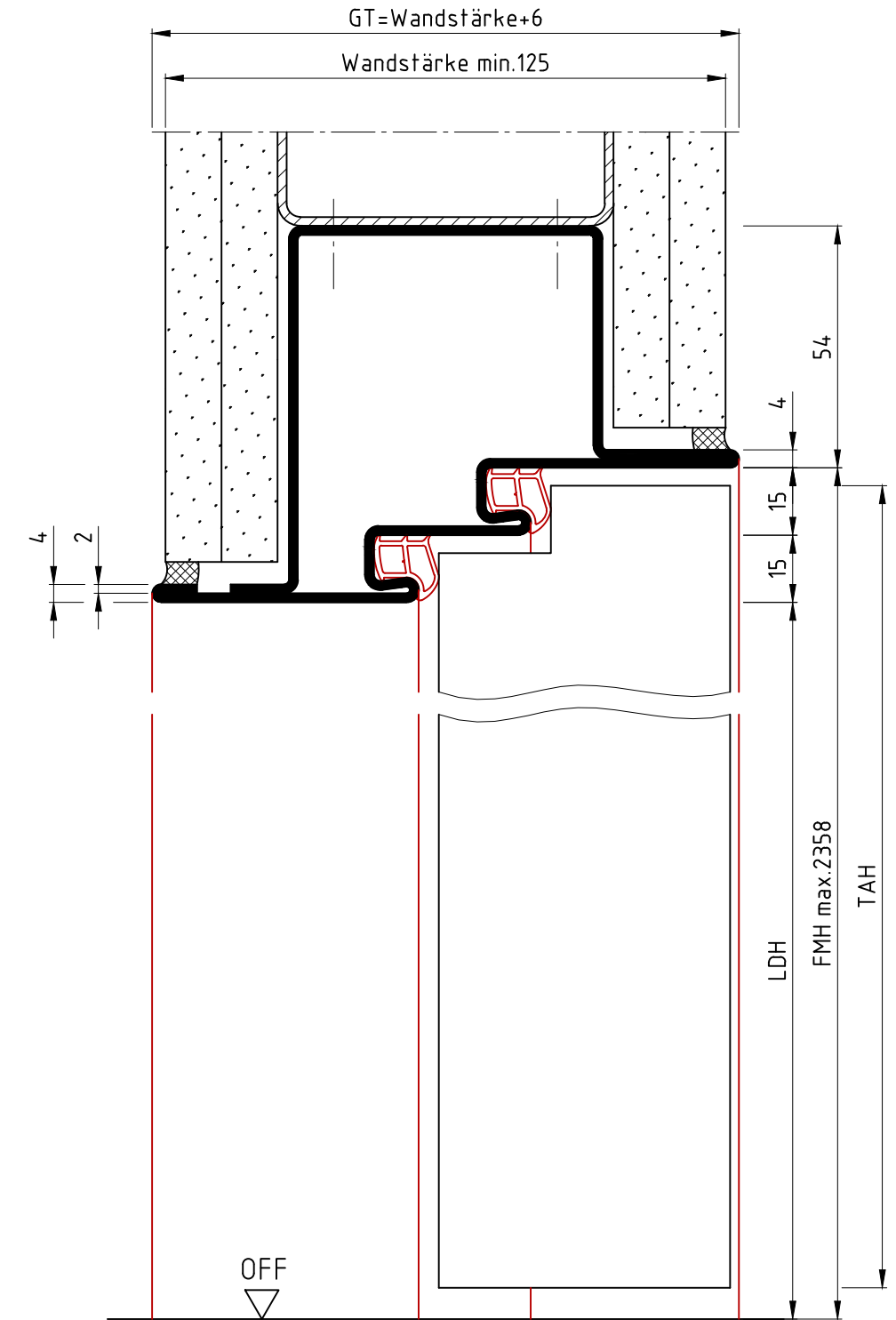
osFd

Name	Datum/Date		
Bearbeiter: D.Mo	12.02.2018	Sino-Zarge	
Prüfer: S.Lö	25.06.2018	Ständerwerk	
I: Bemessung der Leibungstiefe entfernt	S.Lö 10.11.2022	Sino frame, stud wall	
H: Tectus ersetzt, Restleibung min.43mm	S.Lö 10.11.2021	Zeich.Nr./Drawing No: D0005960.dwg-4/5	Rev.: I
G: osFd,max.FMB/H+Abdeckung TES41 FVZ eing.	S.Lö 29.07.2020	ArtikelNr./Article No:	Rev.:
F: Schnittdarst. Band Zeich. 1/3 u.3/3 geä.	T.We 06.08.2019	Status: Freigegeben	Maßstab/Scale: 1:1.5
E: Höhe Aussteifungsprofil geä.	T.We 19.07.2019	BOS Best Of Steel GmbH D-48271 Emsdetten www.BestOfSteel.de	
D: Aussteifungsp./Aufnahme Tectus	T.We 16.07.2019		
C: Zeichnung überarbeitet	S.Lö 12.06.2019		
REV. Änderung	Name Datum	Toleranzen für Stahlzargen nach DIN 18111, weitere Maßangaben nach Allgemeintoleranzen DIN ISO 2768-m. Tolerances for steel frames according to DIN 18111, further specifications according to general tolerances DIN ISO 2768-m. Technische Änderungen vorbehalten Subject to technical modifications	

Horizontalschnitt



Vertikalschnitt



Ansicht: DIN links
spiegelbildlich: DIN rechts

FMB/FMH	Türblattgewicht
bis 841/2358mm	bis 80kg
bis 966/2358mm	bis 80kg

Die Massiv- und Ständerwerkswände bzw. deren Profile müssen so ausgebildet sein, dass sie die statischen und dynamischen Kräfte, welche sich aus der Belastung des verwendeten Türelements ergeben, zuverlässig und nachhaltig aufnehmen können.

osFd

Name	Datum/Date	Sino-Zarge	
Bearbeiter: D.Mo	12.02.2018	Ständerwerk	
Prüfer: S.Lö	25.06.2018	Sino frame, stud wall	
I: Bemessung der Leibungstiefe entfernt	S.Lö 10.11.2022	Zeich.Nr./Drawing No: D0005960.dwg-5/5	Rev.: I
H: Tectus ersetzt, Restleibung min.43mm	S.Lö 10.11.2021	ArtikelNr./Article No:	Rev.:
G: osFd,max.FMB/H+Abdeckung TE541 FVZ eing.	S.Lö 29.07.2020	Status: Freigegeben	Maßstab/Scale: 1:1.5
F: Schnittdarst. Band Zeich. 1/3 u.3/3 geä.	T.We 06.08.2019	BOS Best Of Steel GmbH D-48271 Emsdetten www.BestOfSteel.de	
E: Höhe Aussteifungsprofil geä.	T.We 19.07.2019		
D: Aussteifungsp./Aufnahme Tectus	T.We 16.07.2019		
C: Zeichnung überarbeitet	S.Lö 12.06.2019		
REV. Änderung	Name Datum	Toleranzen für Stahlzargen nach DIN 18111, weitere Maßangaben nach Allgemeintoleranzen DIN ISO 2768-m. Tolerances for steel frames according to DIN 18111, further specifications according to general tolerances DIN ISO 2768-m. Technische Änderungen vorbehalten Subject to technical modifications	