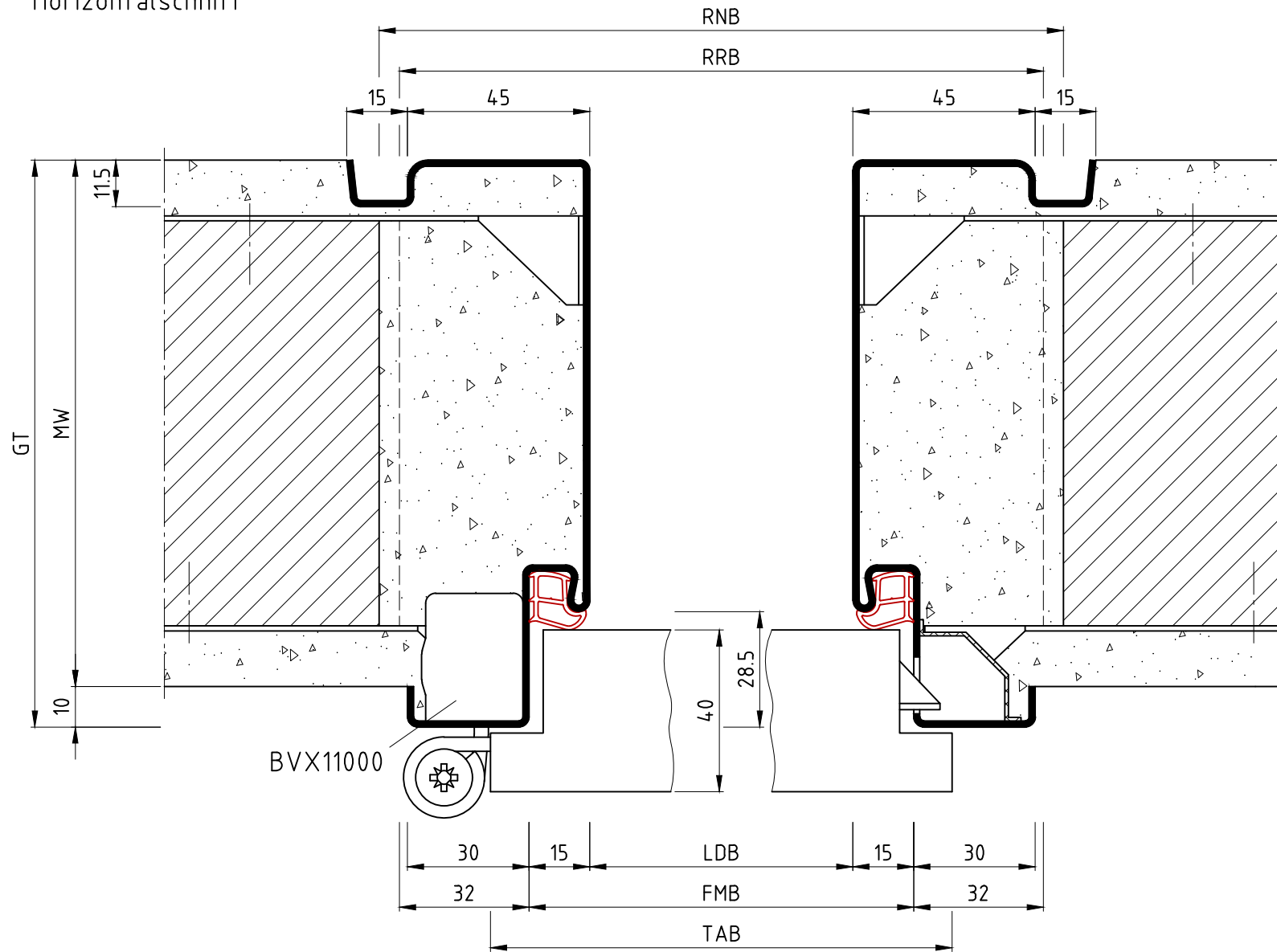
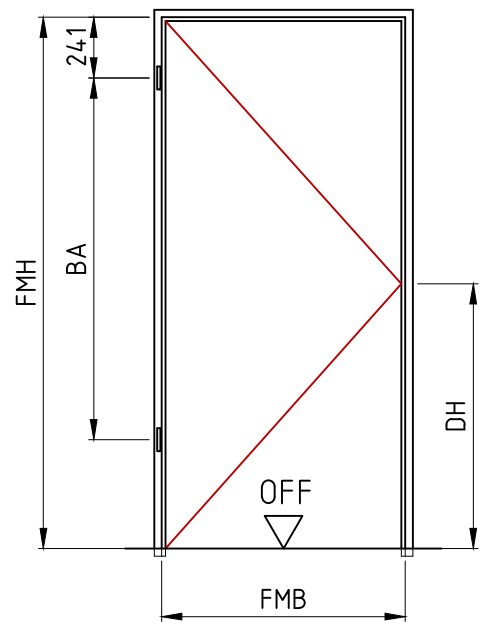
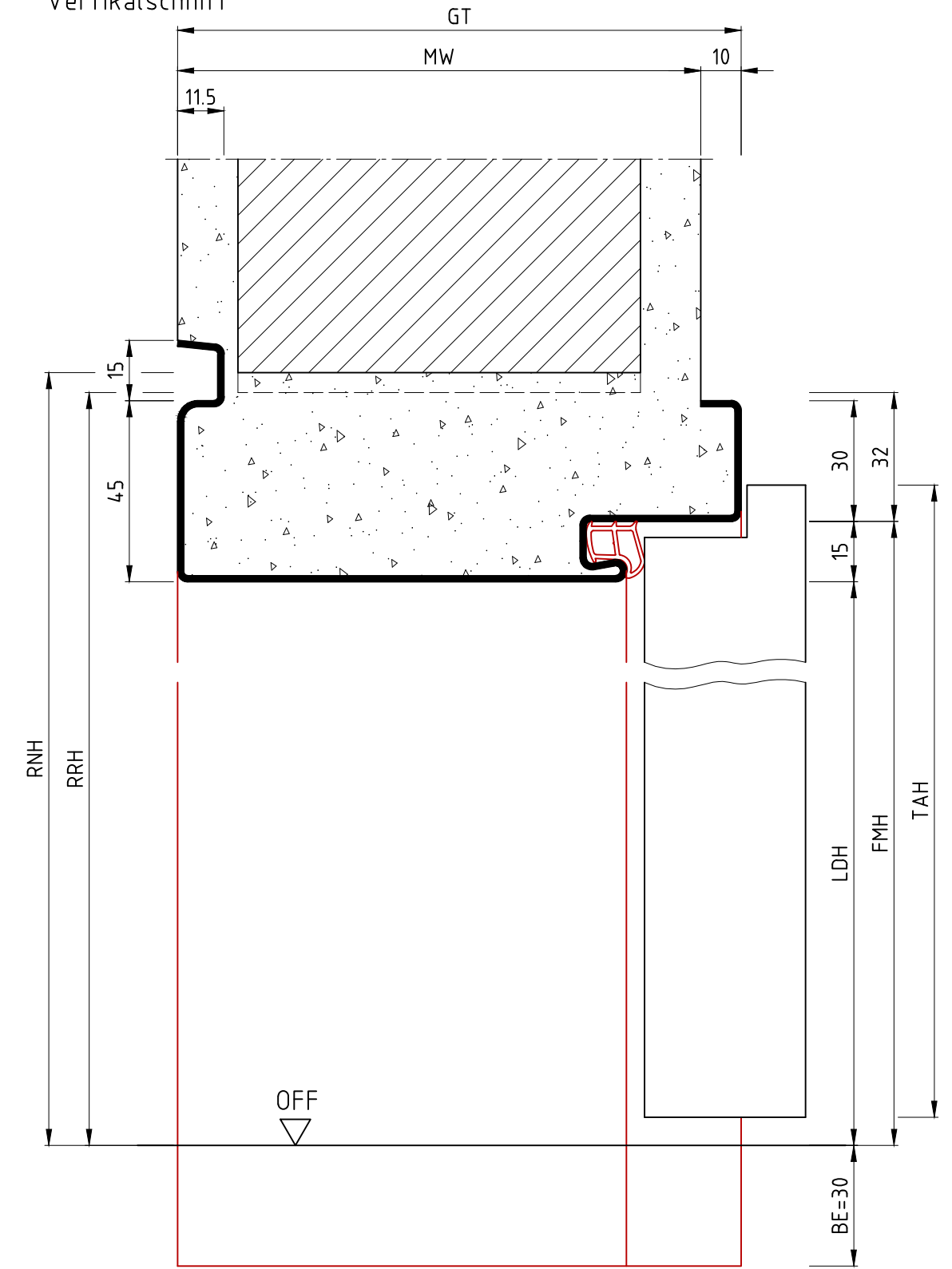


Horizontalschnitt



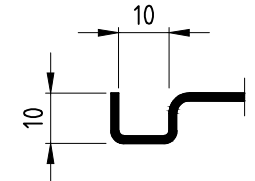
Vertikalschnitt



Ansicht: DIN links  
spiegelbildlich: DIN rechts

**Achtung:**  
Bei DIN-Türblatt RRM größer wählen.

**Hinweis:**  
Profil auch mit 10er Schattennut möglich (10NgBud):



Die Massiv- und Ständerwerkswände bzw. deren Profile müssen so ausgebildet sein, dass sie die statischen und dynamischen Kräfte, welche sich aus der Belastung des verwendeten Türelements ergeben, zuverlässig und nachhaltig aufnehmen können.

15NgBud

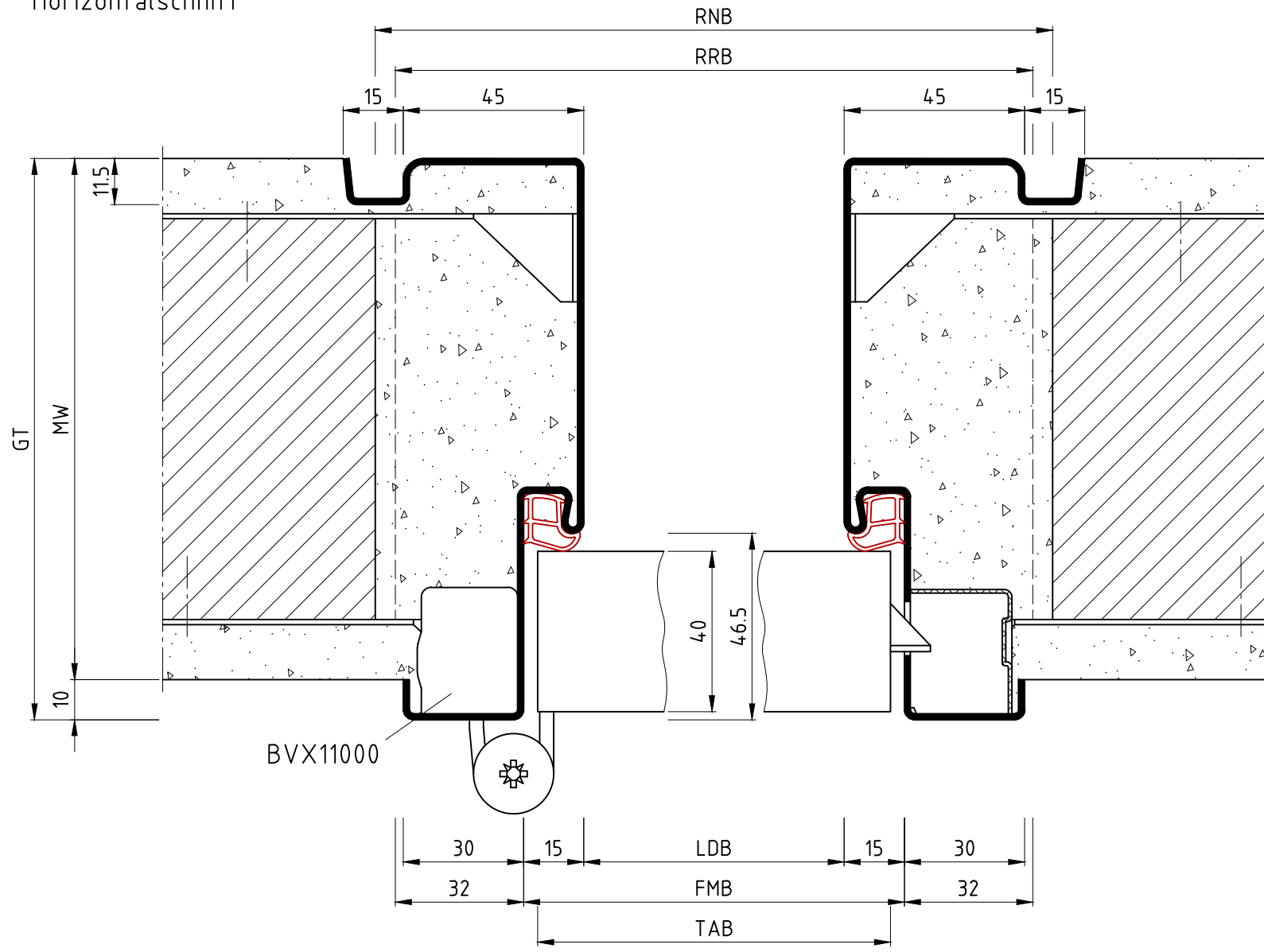
REV.	Änderung	Name	Datum
C	Detail mit 10er Schattennut ergänzt	S.Lö	26.01.2023
B	Zeichnungen mit Tectus eingefügt	S.Lö	21.12.2021
A	Bemaßungen bearbeitet, Hinweis ergänzt	D.Mo	01.10.2018

Schattennutzarge als Blockprofil  
Mauerwerk, Schattennut bandgegenseitig  
shadow groove block frame, brickwork  
Zeich.Nr./Drawing No: D0005060.dwg-1/6 Rev.: C Maßstab/Scale: 1:1.5  
ArtikelNr./Article No: Rev.:  
Status: Freigegeben

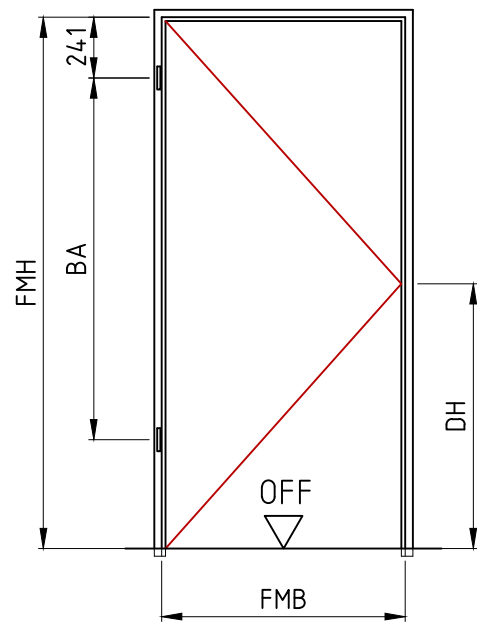
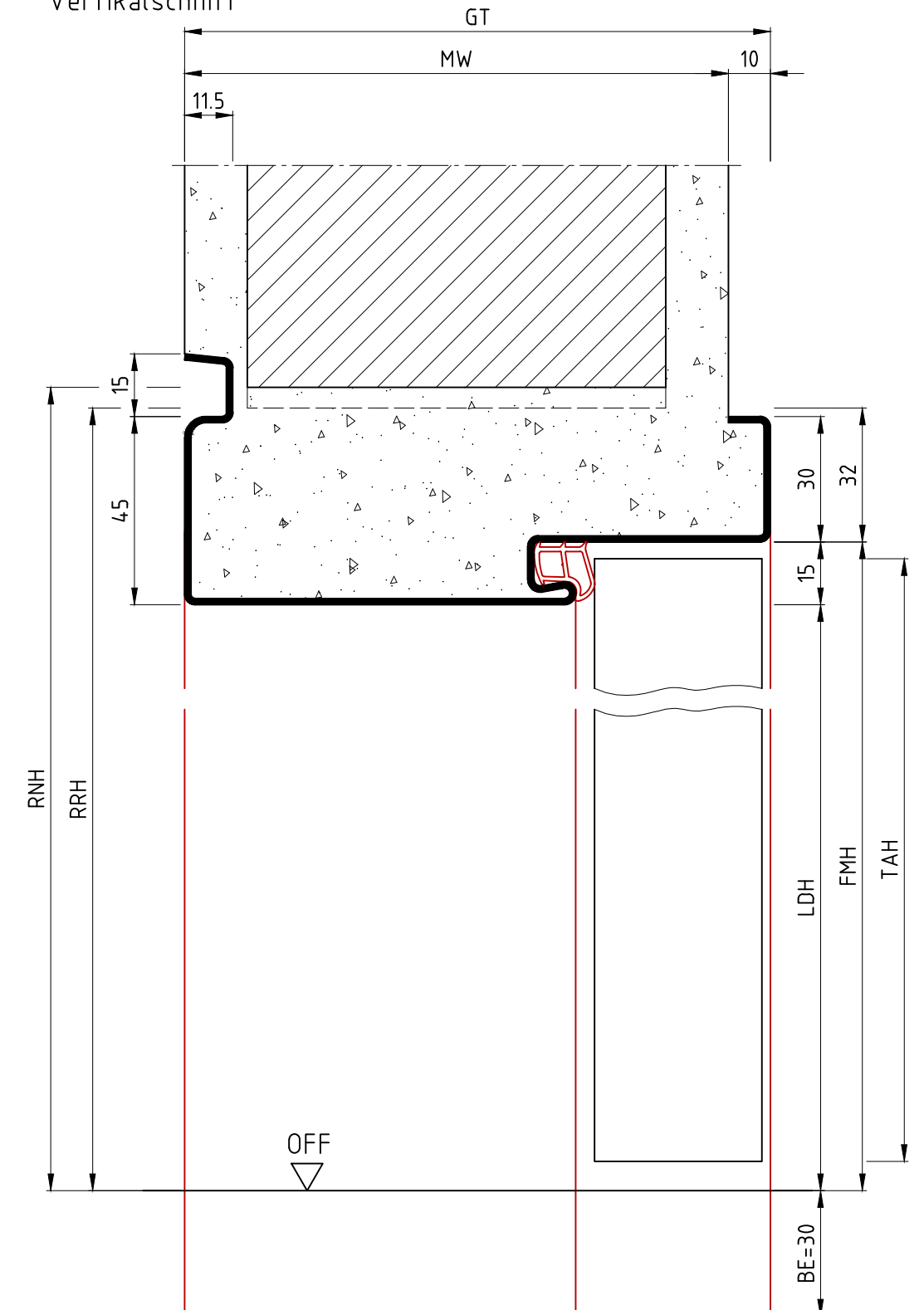
**BOS** Best Of Steel GmbH  
D-48271 Emsdetten  
www.BestOfSteel.de

Toleranzen für Stahlzargen nach DIN 18111, weitere Maßangaben nach Allgemeintoleranzen DIN ISO 2768-m. Tolerances for steel frames according to DIN 18111, further specifications according to general tolerances DIN ISO 2768-m.  
Technische Änderungen vorbehalten  
Subject to technical modifications

Horizontalschnitt



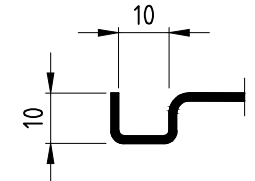
Vertikalschnitt



Ansicht: DIN links  
spiegelbildlich: DIN rechts

**Achtung:**  
Bei DIN-Türblatt RRM größer wählen.

**Hinweis:**  
Profil auch mit 10er Schattennut möglich (10NgBsd):



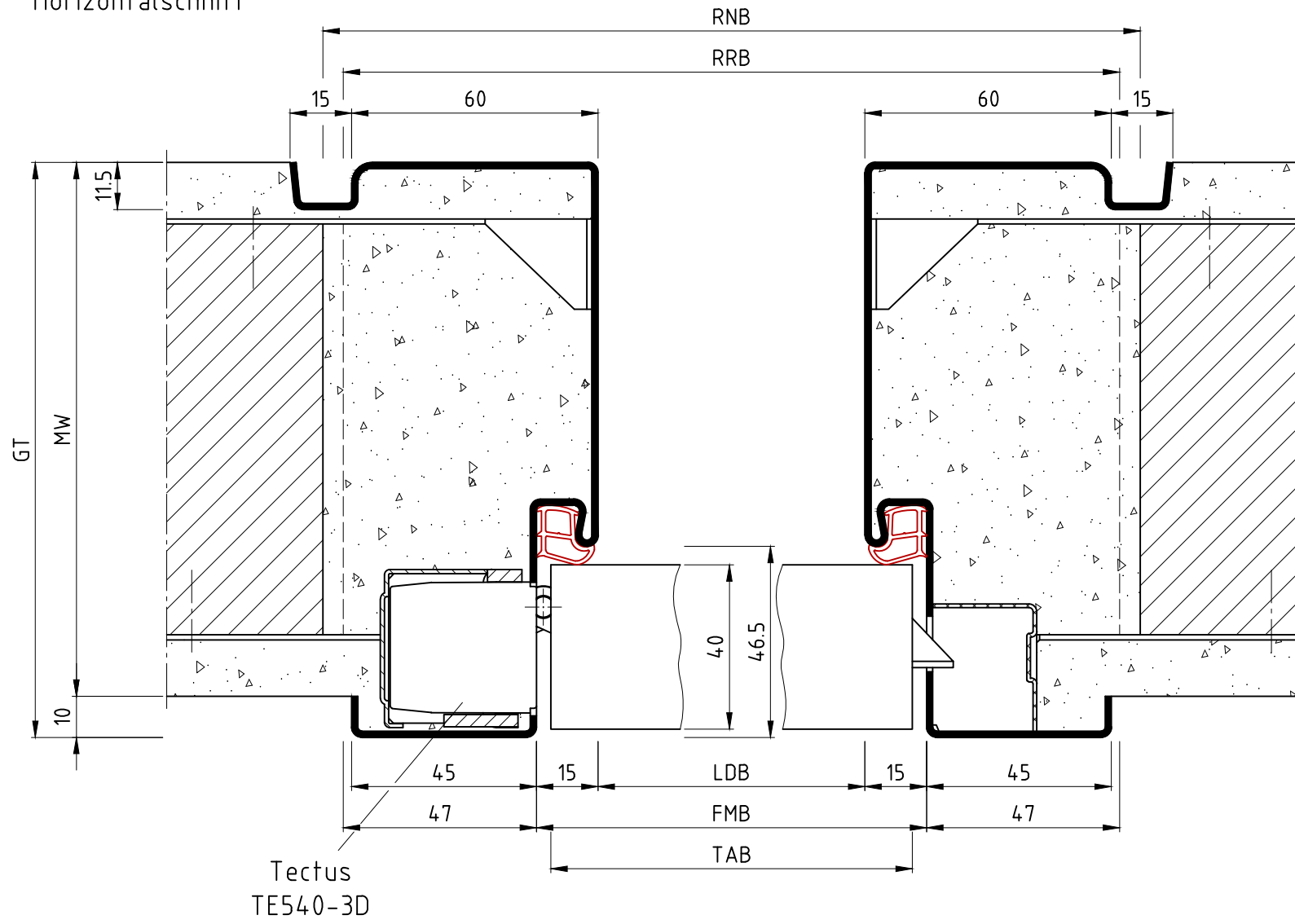
Die Massiv- und Ständerwerkswände bzw. deren Profile müssen so ausgebildet sein, dass sie die statischen und dynamischen Kräfte, welche sich aus der Belastung des verwendeten Türelements ergeben, zuverlässig und nachhaltig aufnehmen können.

15NgBsd

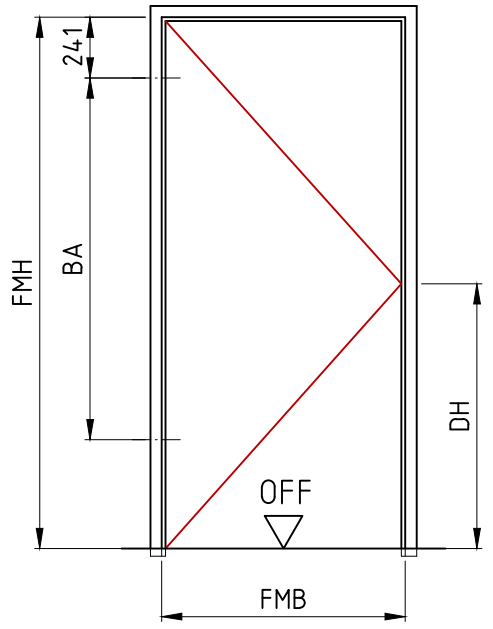
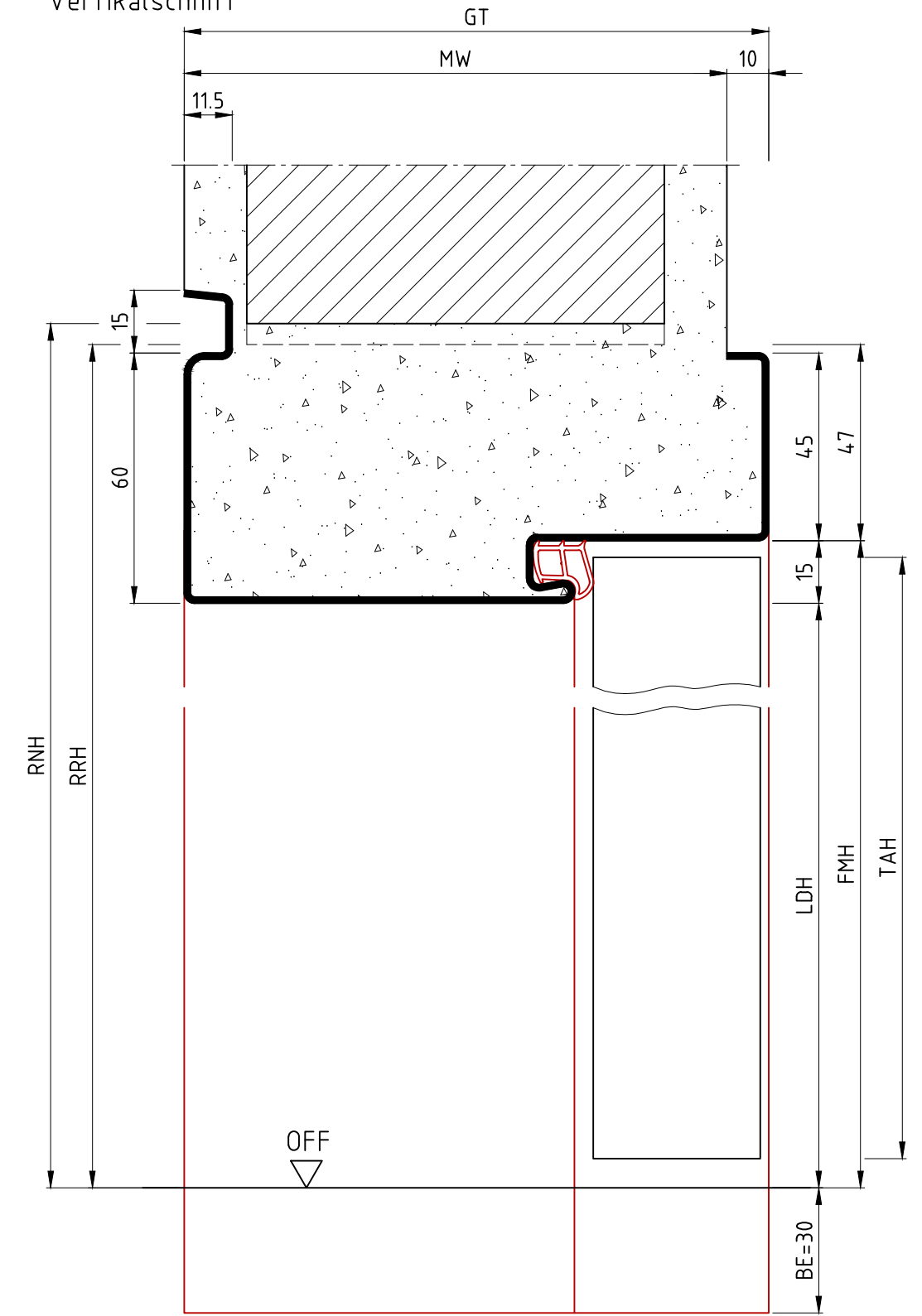
REV.	Änderung	Name	Datum
C	Detail mit 10er Schattennut ergänzt	S.Lö	26.01.2023
B	Zeichnungen mit Tectus eingefügt	S.Lö	21.12.2021
A	Bemaßungen bearbeitet, Hinweis ergänzt	D.Mo	01.10.2018

Schattennutzarge als Blockprofil Mauerwerk, Schattennut bandgegenseitig shadow groove block frame, brickwork	
Zeich.Nr./Drawing No: D0005060.dwg-2/6	Rev.: C
ArtikelNr./Article No:	Rev.:
Status: Freigegeben	Maßstab/Scale: 1:1.5
<b>BOS</b> Best Of Steel GmbH D-48271 Emsdetten www.BestOfSteel.de	
Toleranzen für Stahlzargen nach DIN 18111, weitere Maßangaben nach Allgemeintoleranzen DIN ISO 2768-m. Tolerances for steel frames according to DIN 18111, further specifications according to general tolerances DIN ISO 2768-m. Technische Änderungen vorbehalten Subject to technical modifications	

Horizontalschnitt



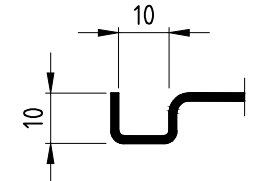
Vertikalschnitt



Ansicht: DIN links  
spiegelbildlich: DIN rechts

**Achtung:**  
Bei DIN-Türblatt RRM größer wählen.

**Hinweis:**  
Profil auch mit 10er Schattennut möglich (10NgBsd):



Die Massiv- und Ständerwerkswände bzw. deren Profile müssen so ausgebildet sein, dass sie die statischen und dynamischen Kräfte, welche sich aus der Belastung des verwendeten Türelements ergeben, zuverlässig und nachhaltig aufnehmen können.

15NgBsd

Name	Datum/Date
Bearbeiter: D.Mo	21.12.2017
Prüfer: S.Lö	04.06.2018
C: Detail mit 10er Schattennut ergänzt	S.Lö 26.01.2023
B: Zeichnungen mit Tectus eingefügt	S.Lö 21.12.2021
A: Bemäufungen bearbeitet, Hinweis ergänzt	D.Mo 01.10.2018
REV. Änderung	Name Datum

Schattennutzarge als Blockprofil  
Mauerwerk, Schattennut bandgegenseitig  
shadow groove block frame, brickwork

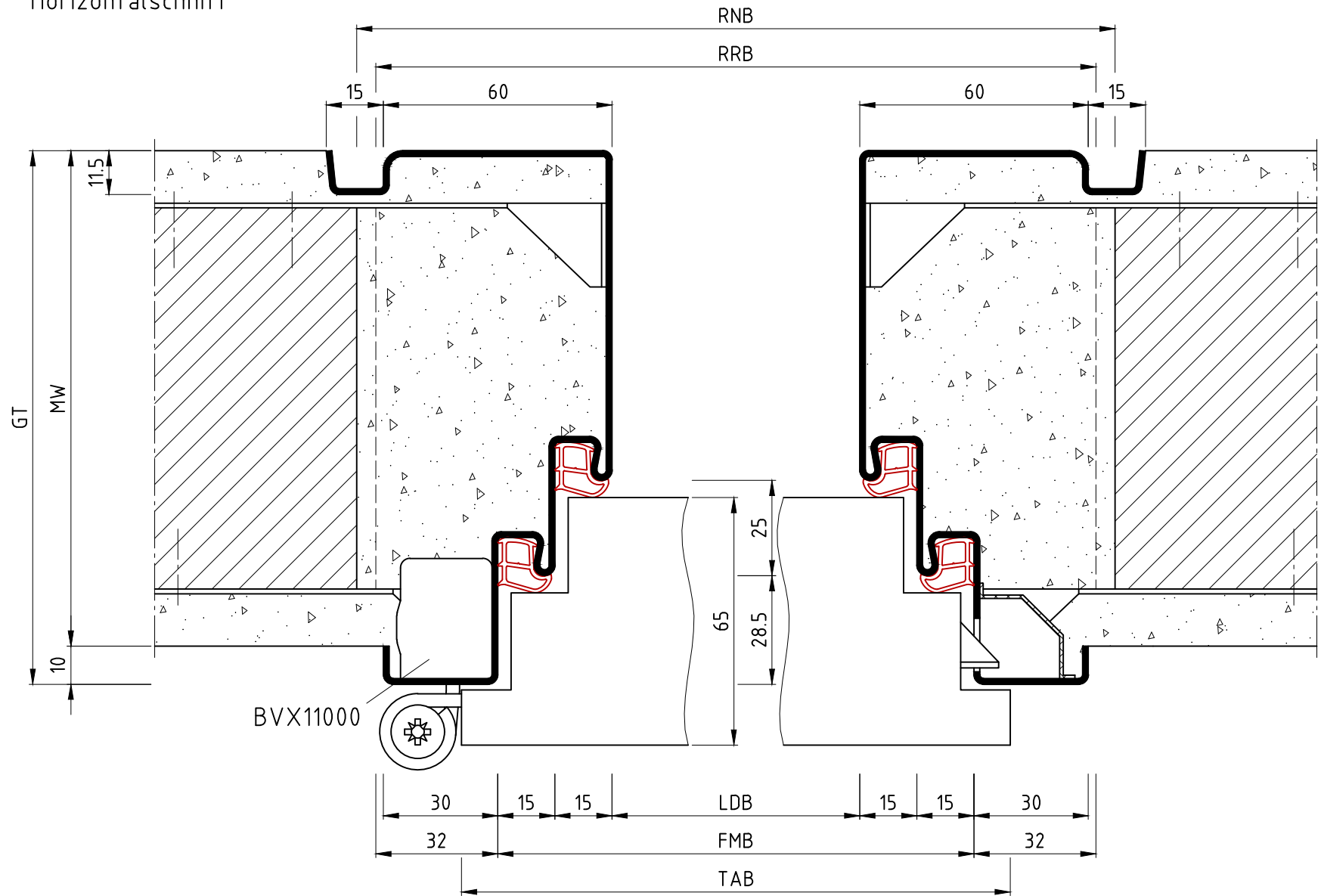
Zeich.Nr./Drawing No: D0005060.dwg-3/6 Rev.: C Maßstab/Scale: 1:1.5  
ArtikelNr./Article No: Rev.:  
Status: Freigegeben

**BOS** Best Of Steel GmbH  
D-48271 Emsdetten  
www.BestOfSteel.de

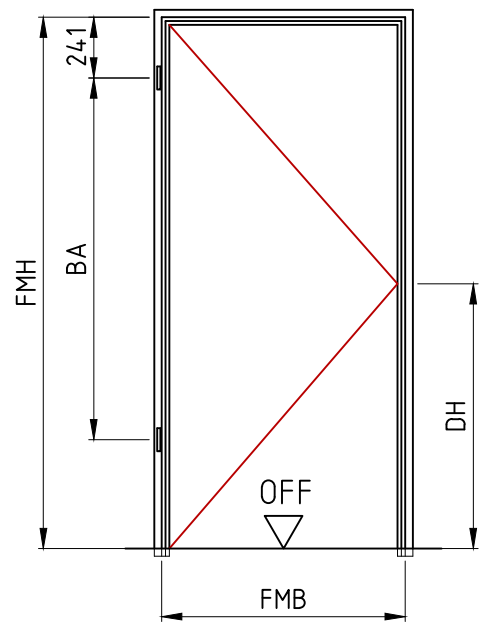
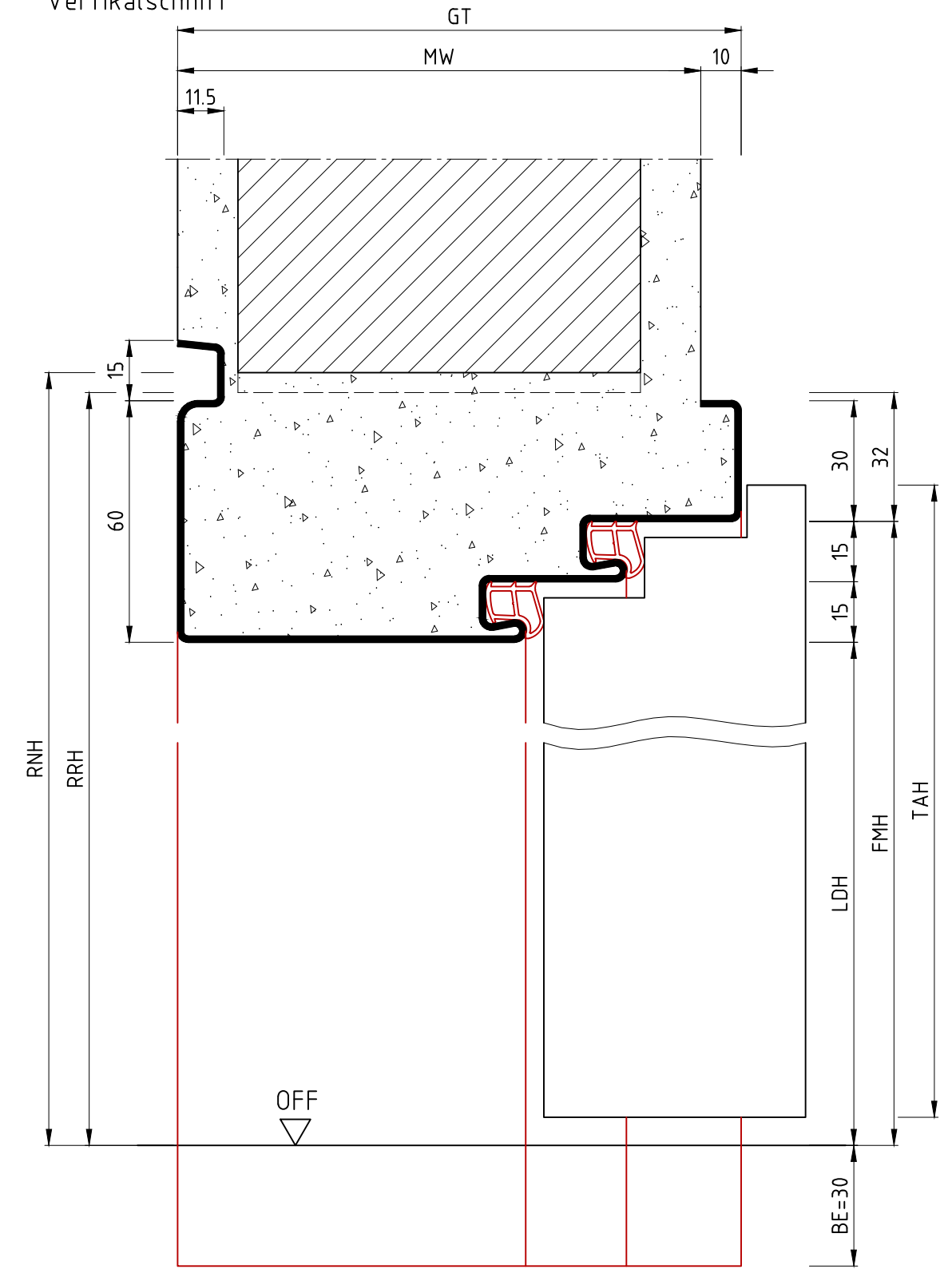
Toleranzen für Stahlzargen nach DIN 18111, weitere Maßangaben nach Allgemeintoleranzen DIN ISO 2768-m. Tolerances for steel frames according to DIN 18111, further specifications according to general tolerances DIN ISO 2768-m.

Technische Änderungen vorbehalten  
Subject to technical modifications

Horizontalschnitt



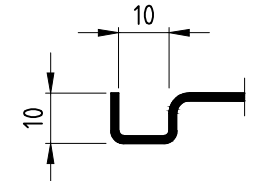
Vertikalschnitt



Ansicht: DIN links  
spiegelbildlich: DIN rechts

**Achtung:**  
Bei DIN-Türblatt RRM größer wählen.

**Hinweis:**  
Profil auch mit 10er Schattennut möglich (10NgBuFd):



Die Massiv- und Ständerwerkswände bzw. deren Profile müssen so ausgebildet sein, dass sie die statischen und dynamischen Kräfte, welche sich aus der Belastung des verwendeten Türelements ergeben, zuverlässig und nachhaltig aufnehmen können.

15NgBuFd

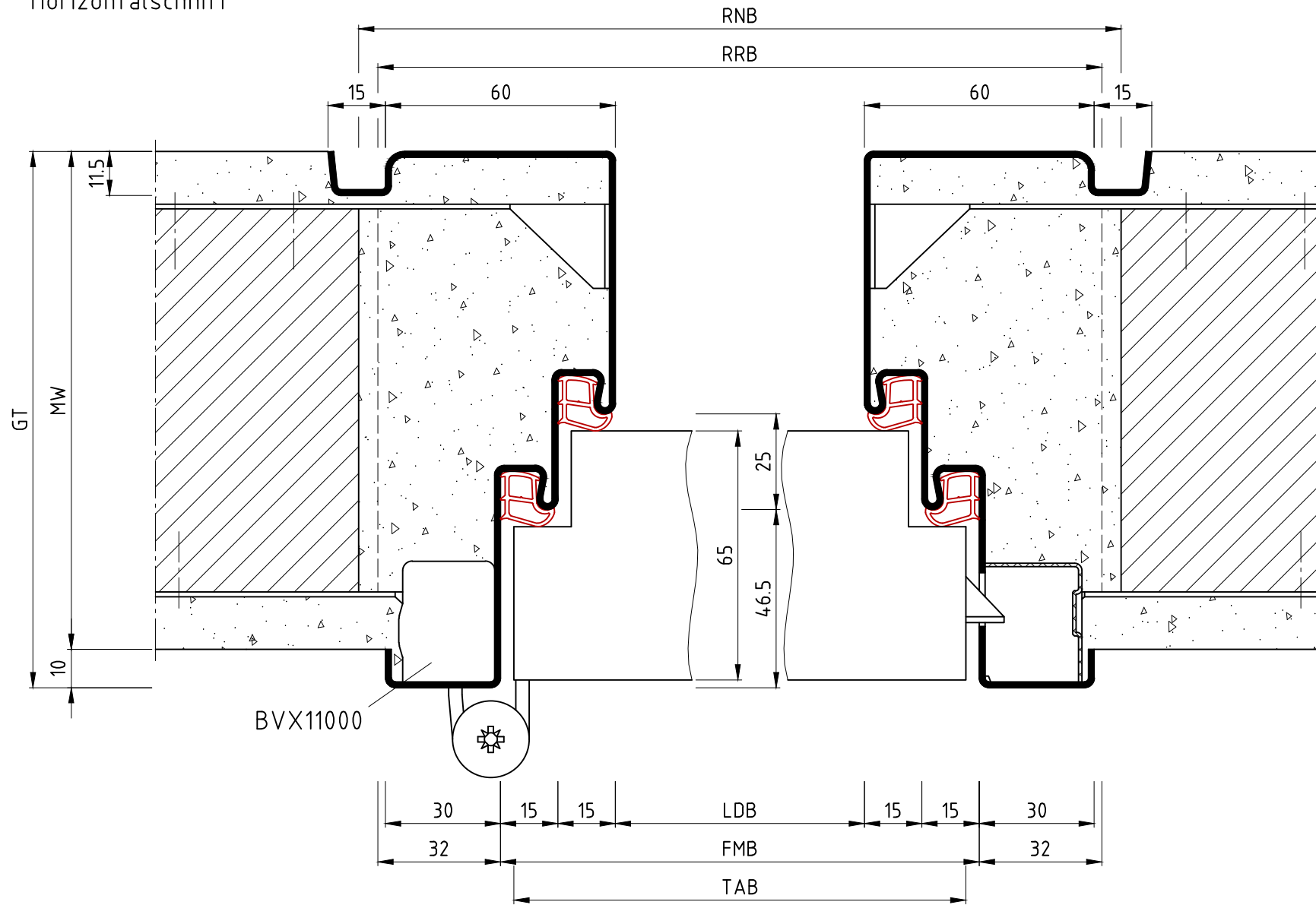
REV.	Änderung	Name	Datum
C	Detail mit 10er Schattennut ergänzt	S.Lö	26.01.2023
B	Zeichnungen mit Tectus eingefügt	S.Lö	21.12.2021
A	Bemaßungen bearbeitet, Hinweis ergänzt	D.Mo	01.10.2018

Schattennutzarge als Blockprofil  
Mauerwerk, Schattennut bandgegenseitig  
shadow groove block frame, brickwork  
Zeich.Nr./Drawing No: D0005060.dwg-4/6 Rev.: C Maßstab/Scale: 1:1.5  
ArtikelNr./Article No: Rev.:  
Status: Freigegeben

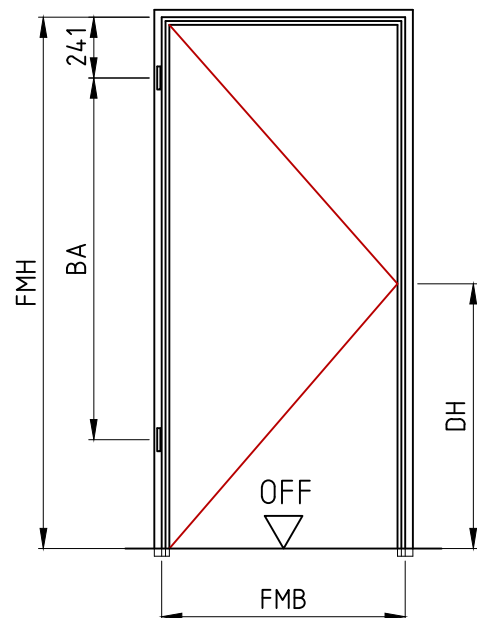
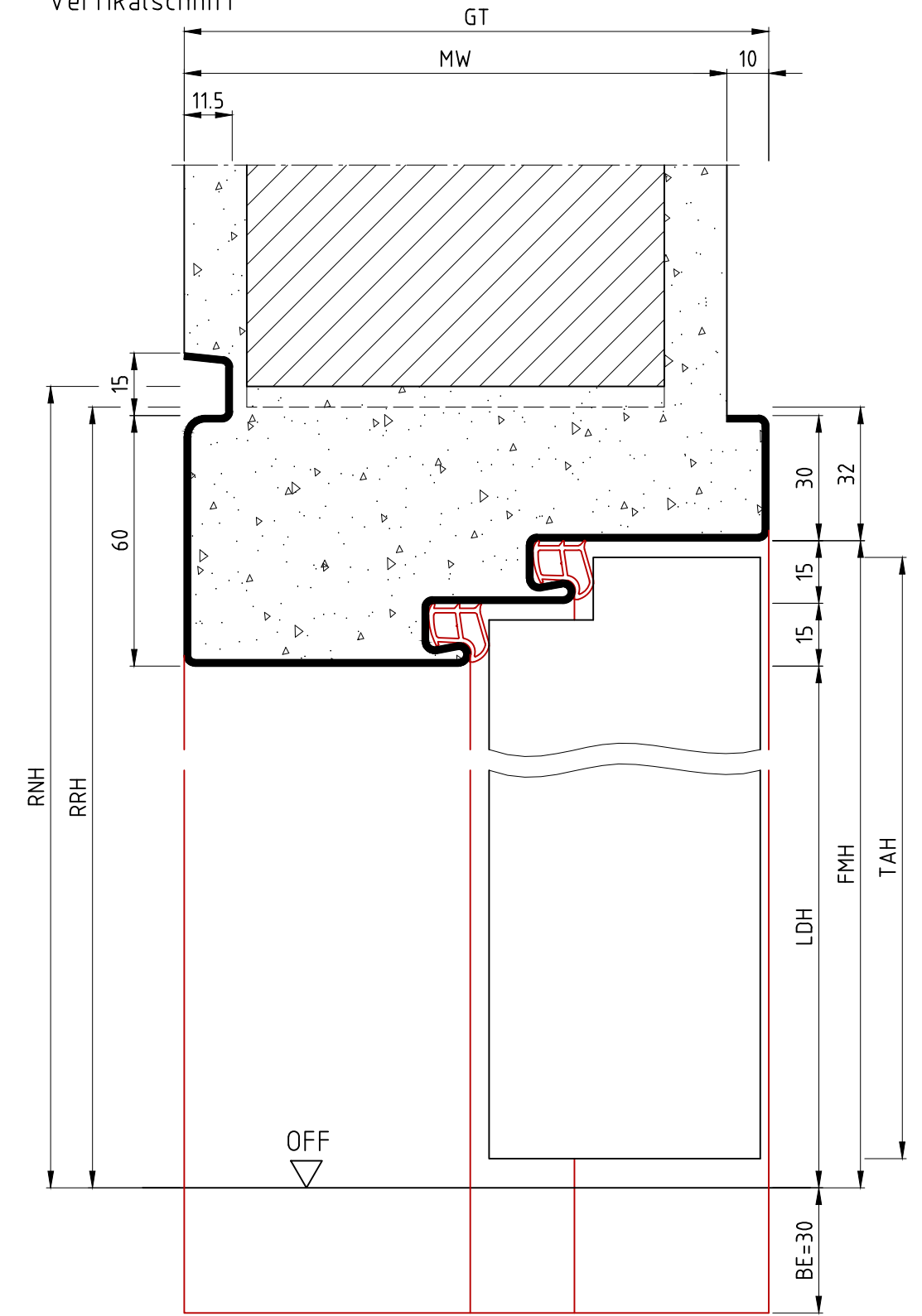
**BOS** Best Of Steel GmbH  
D-48271 Emsdetten  
www.BestOfSteel.de

Toleranzen für Stahlzargen nach DIN 18111, weitere Maßangaben nach Allgemeintoleranzen DIN ISO 2768-m. Tolerances for steel frames according to DIN 18111, further specifications according to general tolerances DIN ISO 2768-m.  
Technische Änderungen vorbehalten  
Subject to technical modifications

Horizontalschnitt



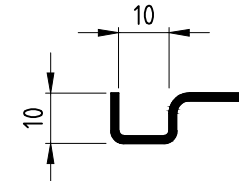
Vertikalschnitt



Ansicht: DIN links  
spiegelbildlich: DIN rechts

**Achtung:**  
Bei DIN-Türblatt RRM größer wählen.

**Hinweis:**  
Profil auch mit 10er Schattennut  
möglich (10NgBsFd):



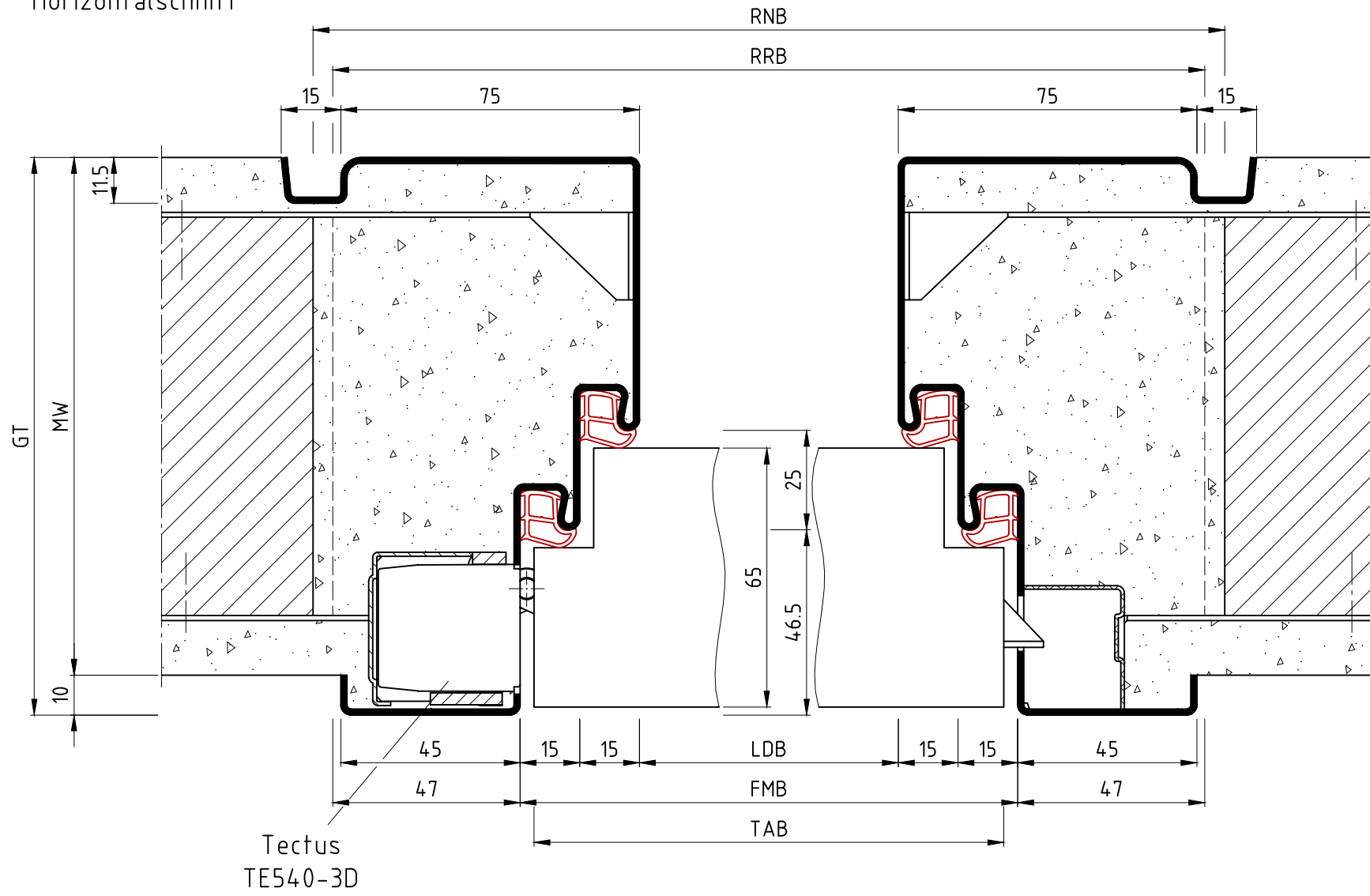
Die Massiv- und Ständerwerkswände bzw. deren Profile müssen so ausgebildet sein, dass sie die statischen und dynamischen Kräfte, welche sich aus der Belastung des verwendeten Türelements ergeben, zuverlässig und nachhaltig aufnehmen können.

15NgBsFd

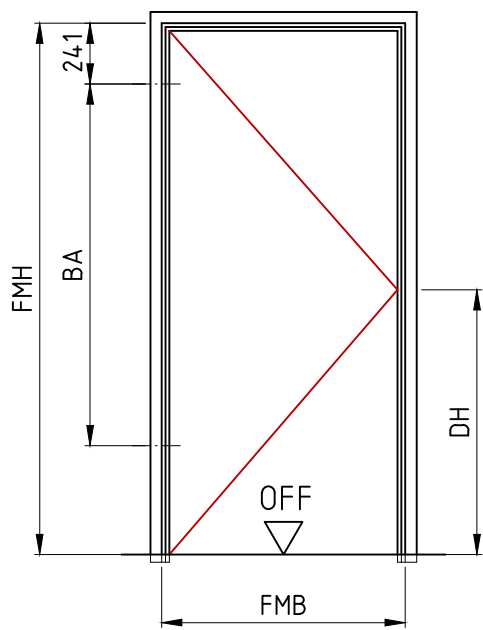
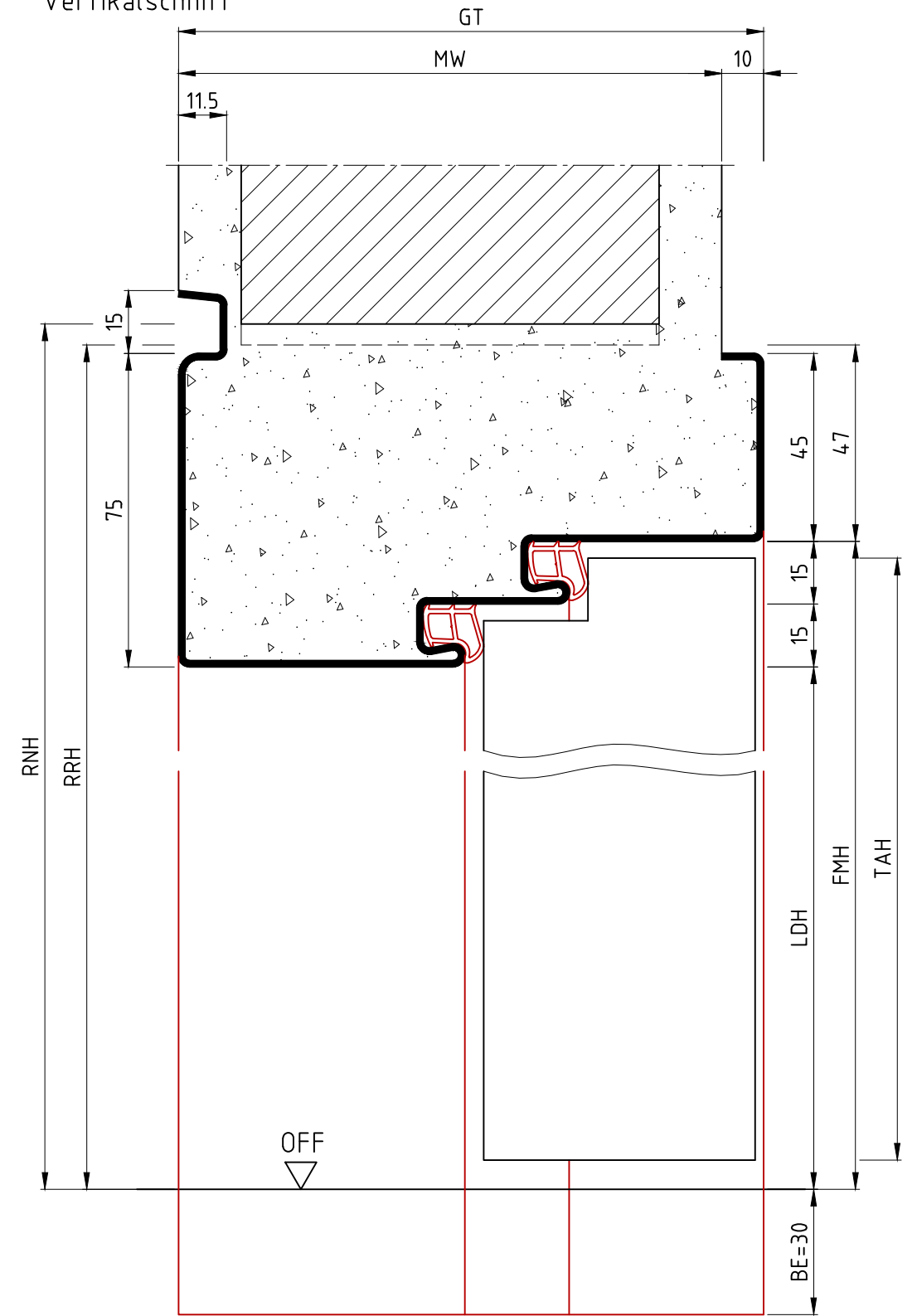
REV.	Änderung	Name	Datum
C	Detail mit 10er Schattennut ergänzt	S.Lö	26.01.2023
B	Zeichnungen mit Tectus eingefügt	S.Lö	21.12.2021
A	Bemaßungen bearbeitet, Hinweis ergänzt	D.Mo	01.10.2018

Schattennutzarge als Blockprofil Mauerwerk, Schattennut bandgegenseitig shadow groove block frame, brickwork	
Zeich.Nr./Drawing No: D0005060.dwg-5/6	Rev.: C
ArtikelNr./Article No:	Rev.:
Status: Freigegeben	Maßstab/Scale: 1:1.5
<b>BOS</b> Best Of Steel GmbH D-48271 Emsdetten www.BestOfSteel.de	
Toleranzen für Stahlzargen nach DIN 18111, weitere Maßangaben nach Allgemeintoleranzen DIN ISO 2768-m. Tolerances for steel frames according to DIN 18111, further specifications according to general tolerances DIN ISO 2768-m. Technische Änderungen vorbehalten Subject to technical modifications	

Horizontalschnitt



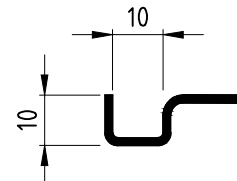
Vertikalschnitt



Ansicht: DIN links  
spiegelbildlich: DIN rechts

**Achtung:**  
Bei DIN-Türblatt RRM größer wählen.

**Hinweis:**  
Profil auch mit 10er Schattennut  
möglich (10NgBsFd):



Die Massiv- und Ständerwerkswände bzw. deren Profile müssen so ausgebildet sein, dass sie die statischen und dynamischen Kräfte, welche sich aus der Belastung des verwendeten Türelements ergeben, zuverlässig und nachhaltig aufnehmen können.

15NgBsFd

	Name	Datum/Date
Bearbeiter	D.Mo	21.12.2017
Prüfer	S.Lö	04.06.2018
C	Detail mit 10er Schattennut ergänzt	S.Lö 26.01.2023
B	Zeichnungen mit Tectus eingefügt	S.Lö 21.12.2021
A	Bemaßungen bearbeitet, Hinweis ergänzt	D.Mo 01.10.2018
REV.	Änderung	Name Datum

Schattennutzarge als Blockprofil  
Mauerwerk, Schattennut bandgegenseitig  
shadow groove block frame, brickwork

Zeich.Nr./Drawing No: D0005060.dwg-6/6 Rev.: C Maßstab/Scale: 1:1.5  
ArtikelNr./Article No: Rev.:  
Status: Freigegeben

**BOS** Best Of Steel GmbH  
D-48271 Emsdetten  
www.BestOfSteel.de

Toleranzen für Stahlzargen nach DIN 18111, weitere Maßangaben nach Allgemeintoleranzen DIN ISO 2768-m. Tolerances for steel frames according to DIN 18111, further specifications according to general tolerances DIN ISO 2768-m.

Technische Änderungen vorbehalten  
Subject to technical modifications