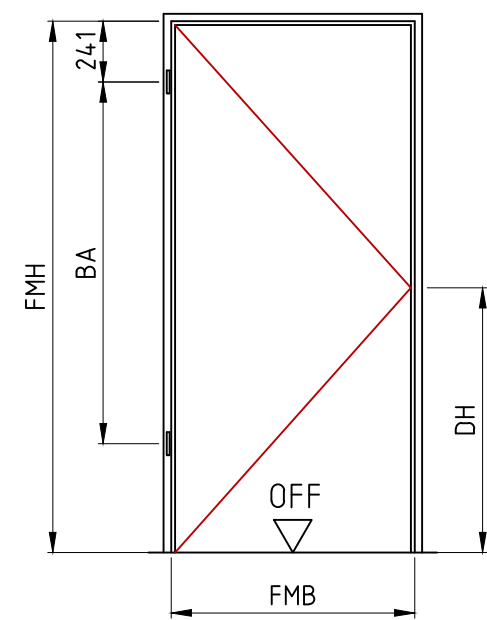
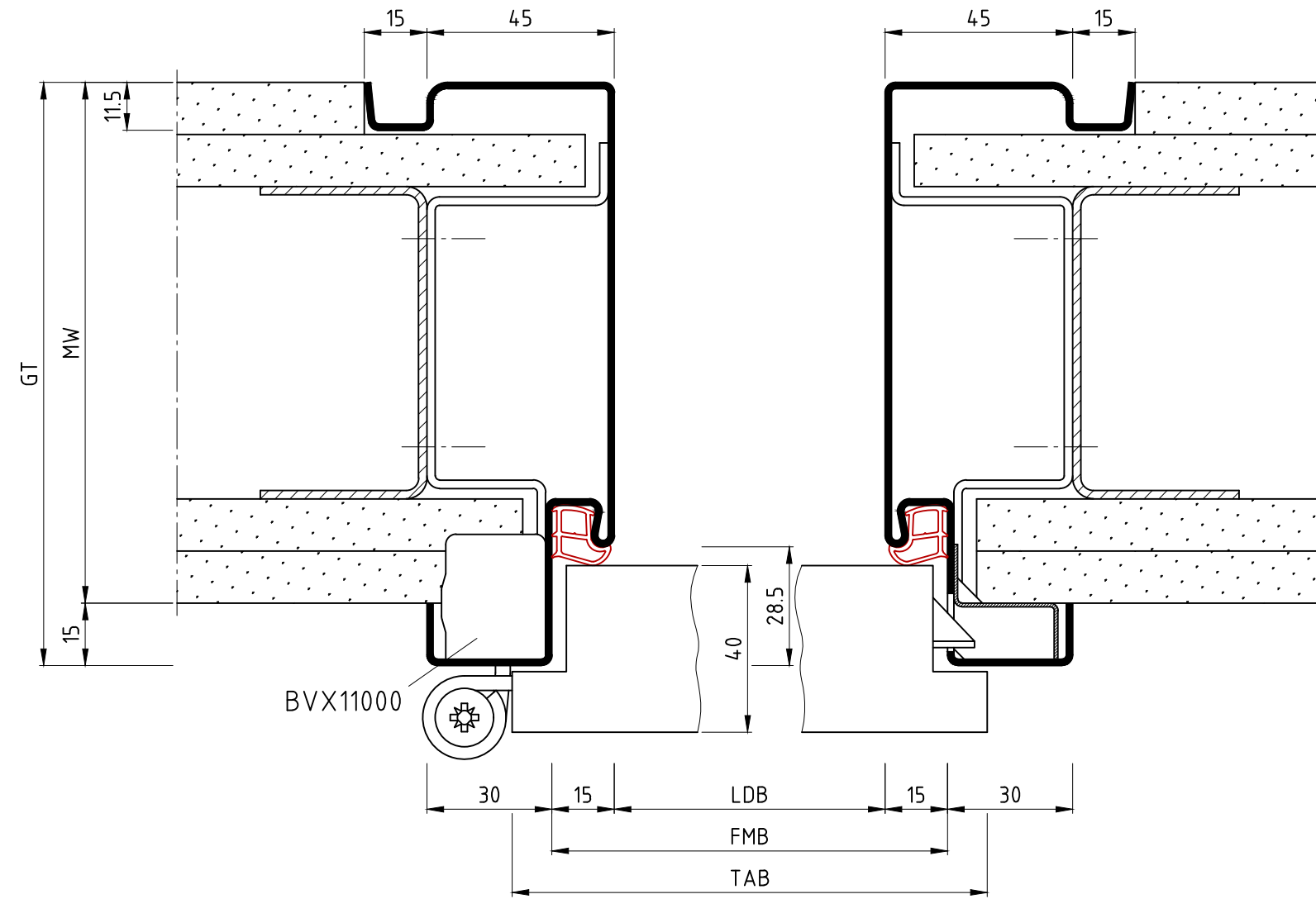
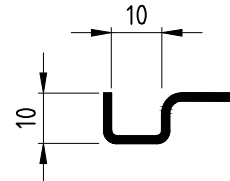


Horizontalschnitt

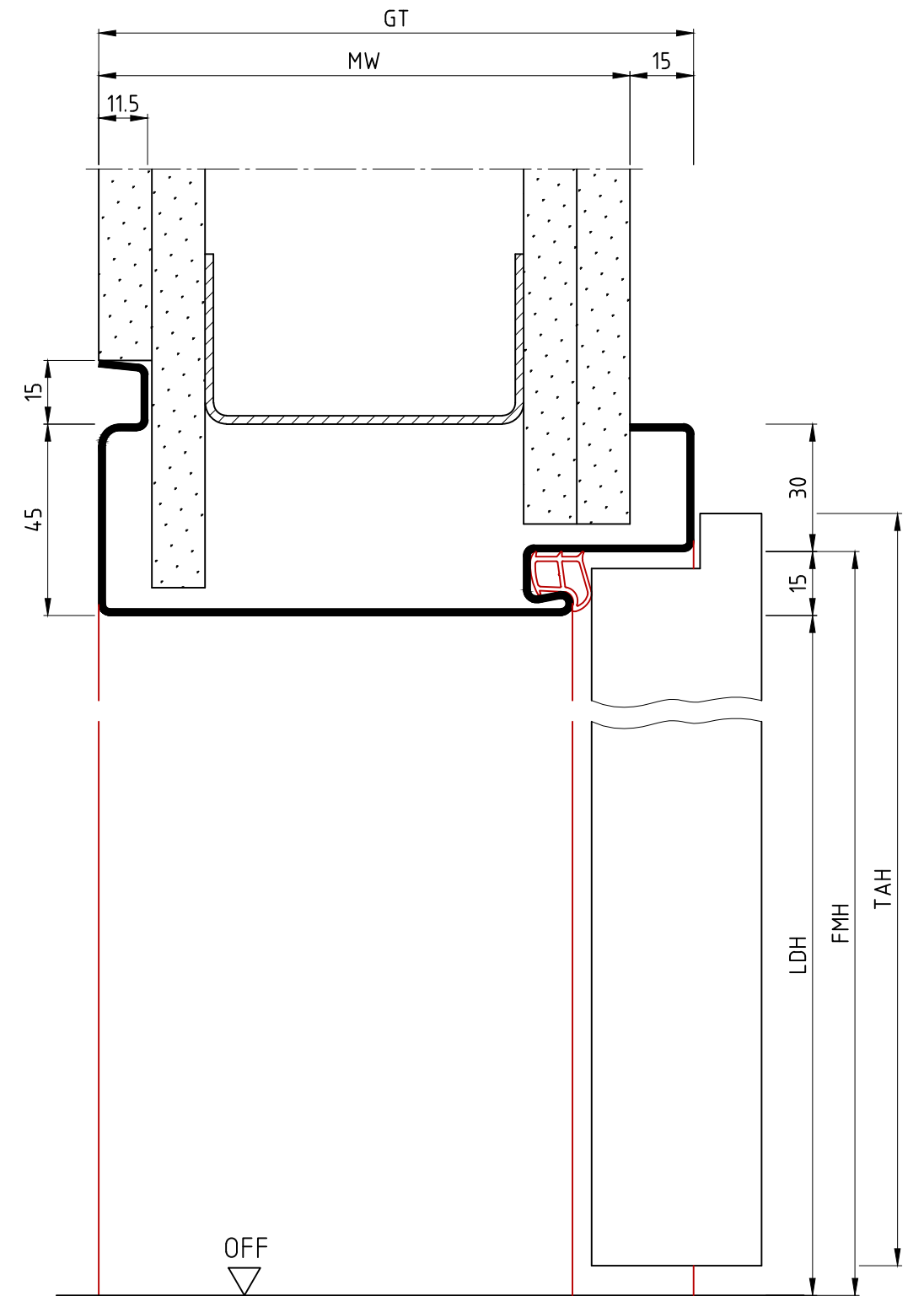


Ansicht: DIN links  
spiegelbildlich: DIN rechts

Hinweis:  
Profil auch mit 10er Schattennut  
möglich (10NgBud):



Vertikalschnitt



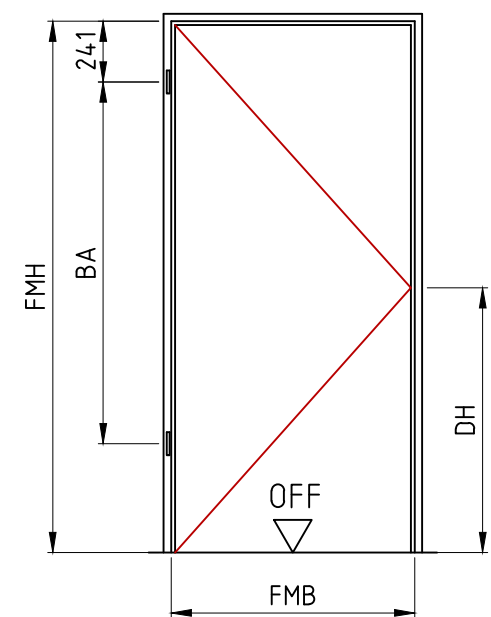
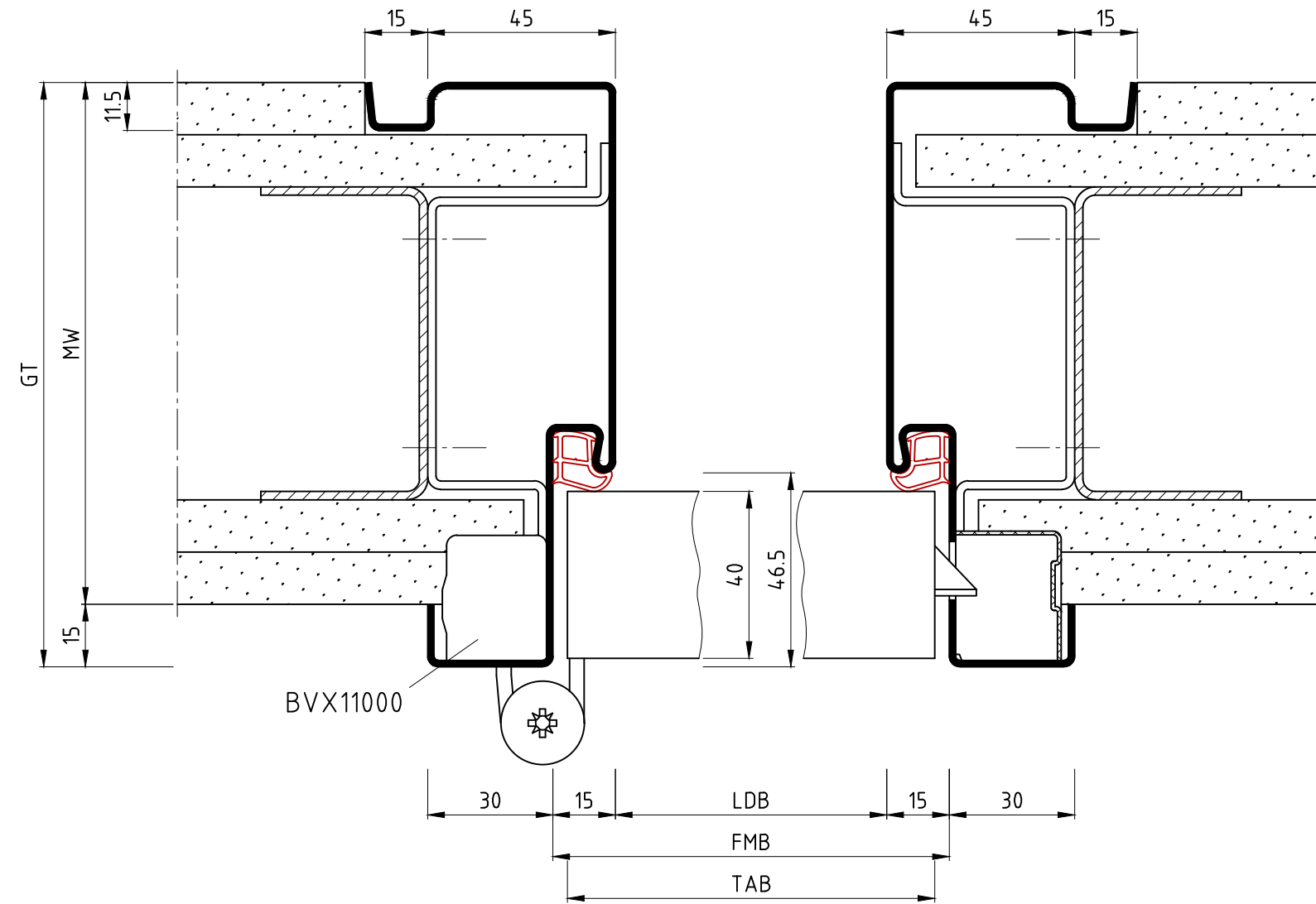
Die Massiv- und Ständerwerkswände bzw. deren Profile müssen so ausgebildet sein, dass sie die statischen und dynamischen Kräfte, welche sich aus der Belastung des verwendeten Türelements ergeben, zuverlässig und nachhaltig aufnehmen können.

15NgBud

REV.	Änderung	Name	Datum
D	Detail mit 10er Schattennut ergänzt	S.Lö	18.01.2023
C	Mörtelschutzkasten überfäلت ersetzt	S.Lö	06.01.2022
B	Zeichnungen mit Tectus eingefügt	S.Lö	02.12.2021
A	Bemaßungen bearbeitet, Hinweis ersetzt	D.Mo	01.10.2018
REV.	Änderung	Name	Datum

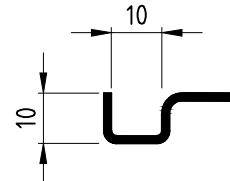
Schattennutzarge als Blockprofil Ständerwerk, Schattennut bandgegenseitig shadow groove block frame, stud wall	
Zeich.Nr./Drawing No: D0005058.dwg-1/6	Rev.: D
ArtikelNr./Article No:	Rev.:
Status: Freigegeben	Maßstab/Scale: 1:1.5
<b>BOS</b> Best Of Steel GmbH D-48271 Emsdetten www.BestOfSteel.de	
Toleranzen für Stahlzargen nach DIN 18111, weitere Maßangaben nach Allgemeintoleranzen DIN ISO 2768-m. Tolerances for steel frames according to DIN 18111, further specifications according to general tolerances DIN ISO 2768-m. Technische Änderungen vorbehalten Subject to technical modifications	

Horizontalschnitt

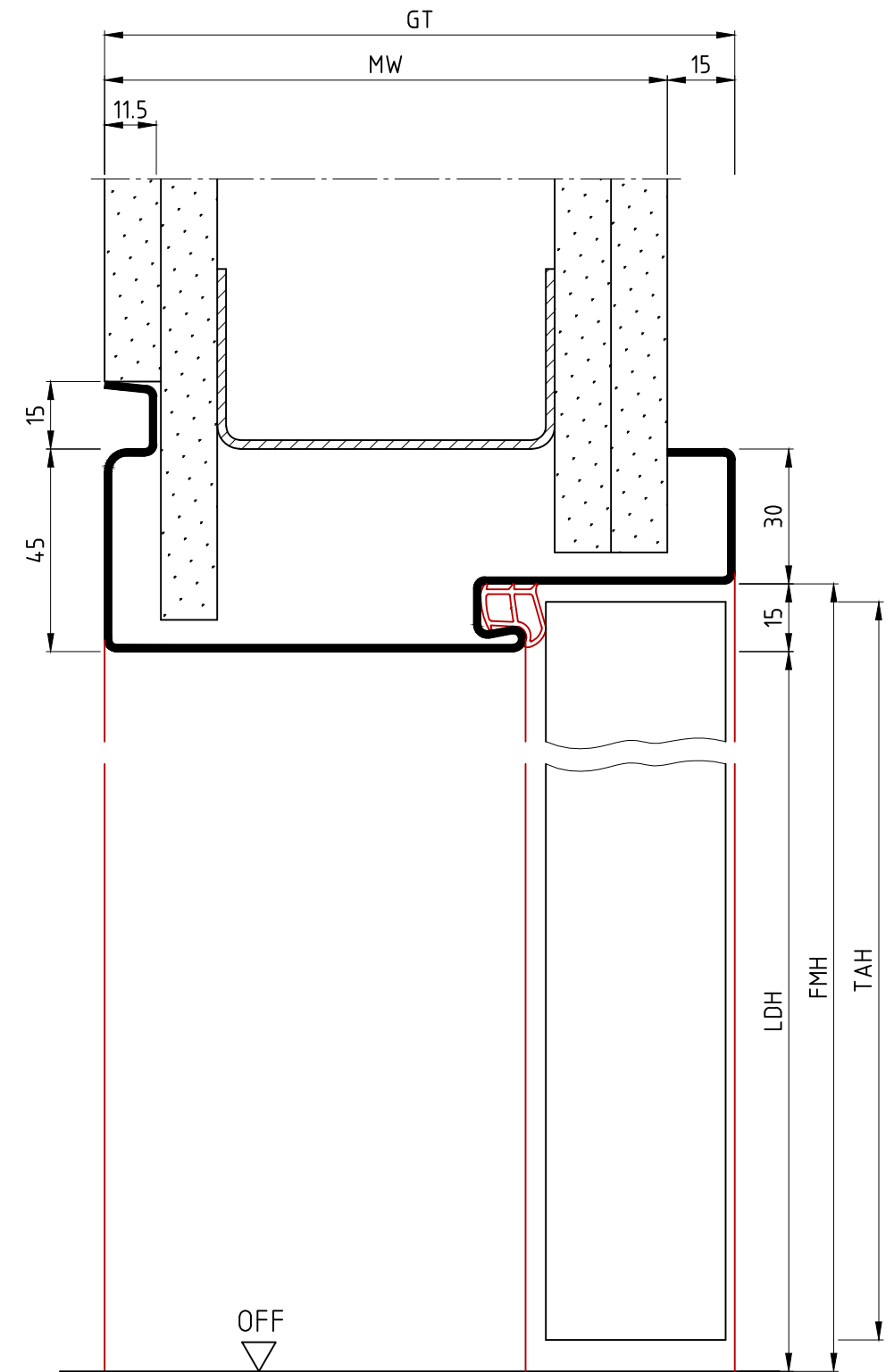


Ansicht: DIN links  
spiegelbildlich: DIN rechts

Hinweis:  
Profil auch mit 10er Schattennut  
möglich (10NgBsd):



Vertikalschnitt



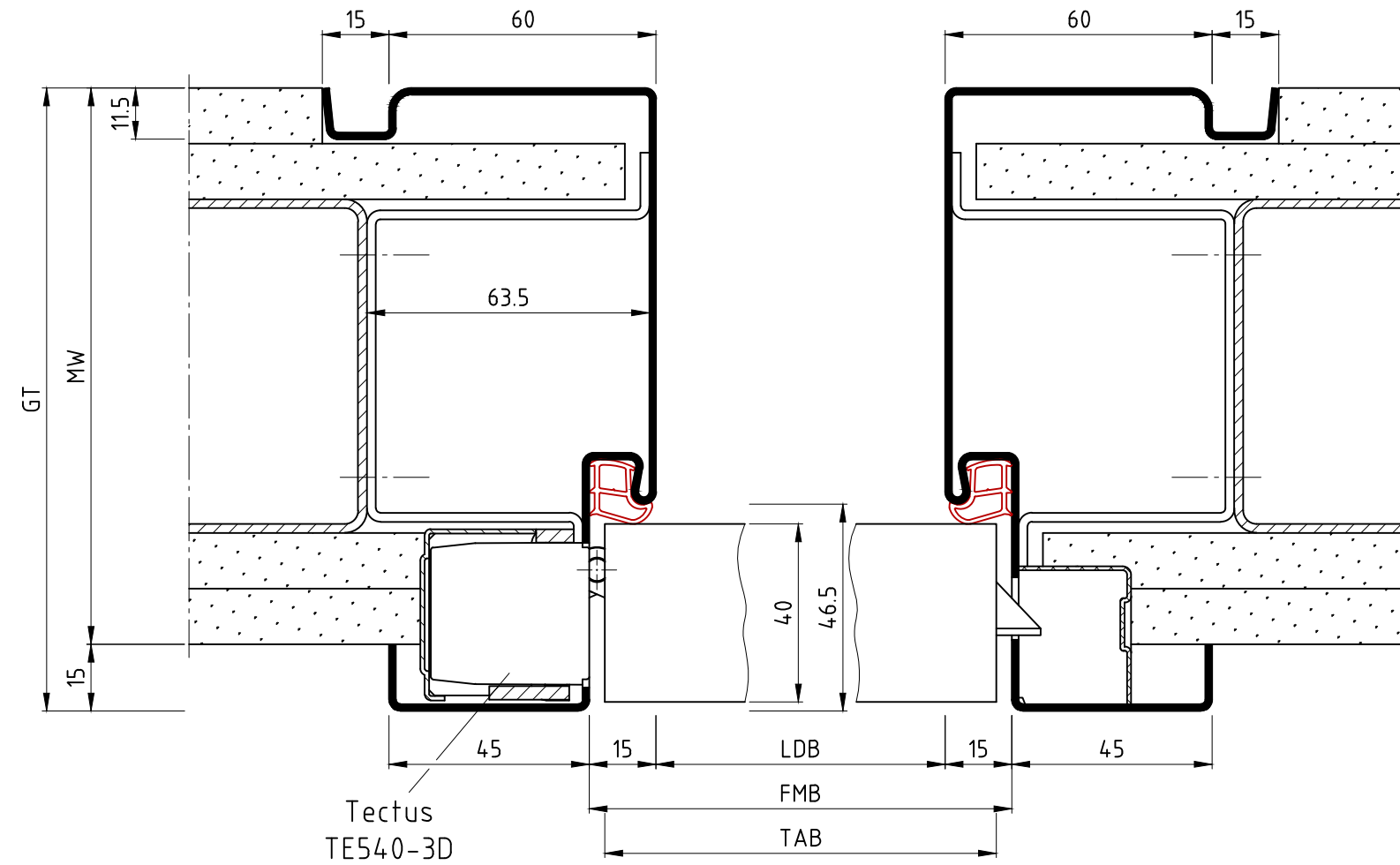
Die Massiv- und Ständerwerkswände bzw. deren Profile müssen so ausgebildet sein, dass sie die statischen und dynamischen Kräfte, welche sich aus der Belastung des verwendeten Türelements ergeben, zuverlässig und nachhaltig aufnehmen können.

15NgBsd

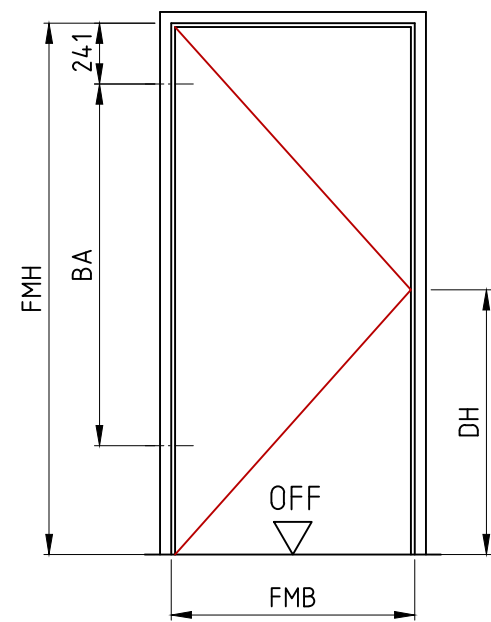
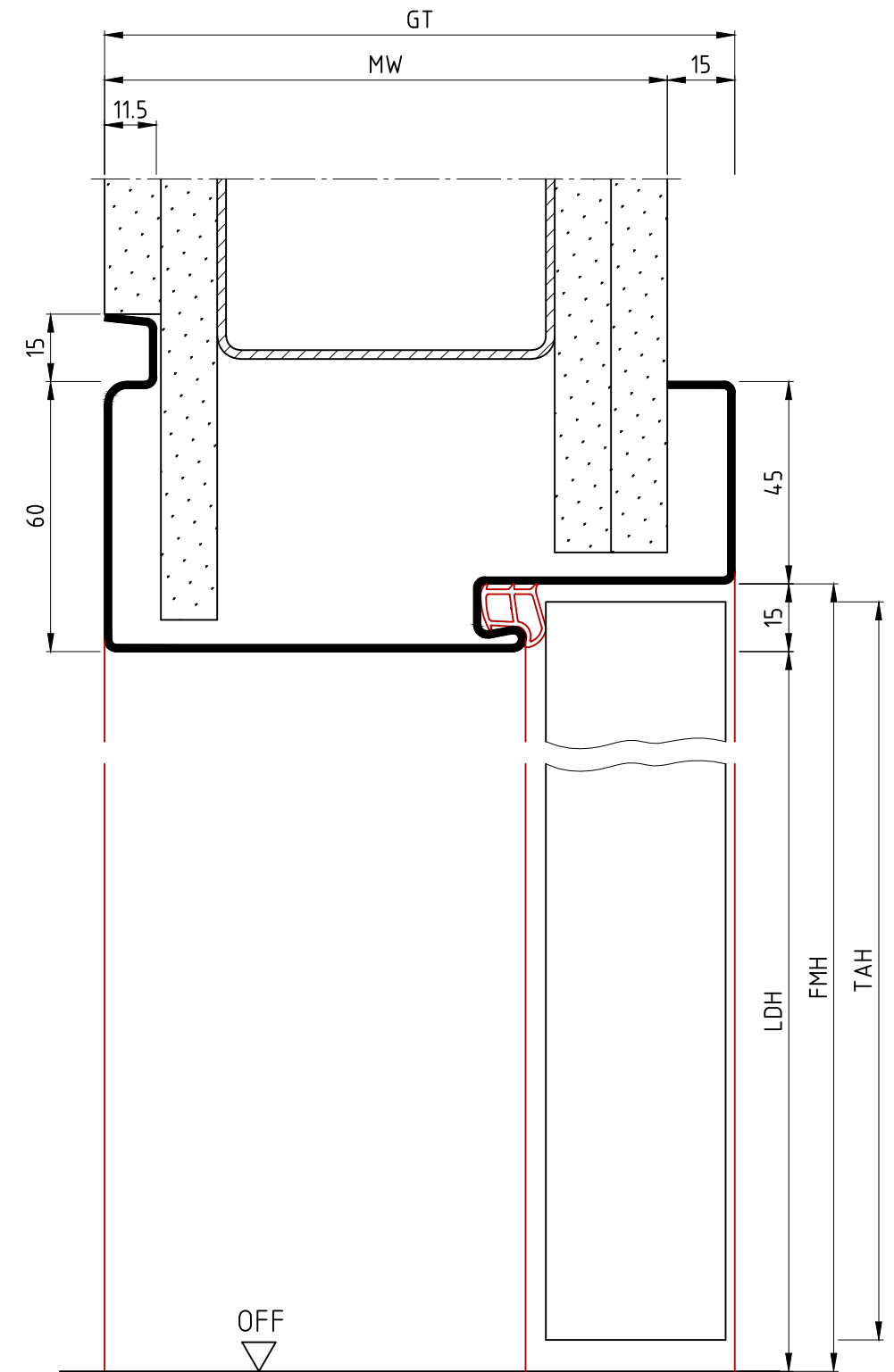
REV.	Änderung	Name	Datum
D	Detail mit 10er Schattennut ergänzt	S.Lö	18.01.2023
C	Mörtelschutzkasten überfäلت ersetzt	S.Lö	06.01.2022
B	Zeichnungen mit Tectus eingefügt	S.Lö	02.12.2021
A	Bemaßungen bearbeitet, Hinweis ersetzt	D.Mo	01.10.2018
REV.	Änderung	Name	Datum

Schattennutzarge als Blockprofil Ständerwerk, Schattennut bandgegenseitig shadow groove block frame, stud wall	
Zeich.Nr./Drawing No: D0005058.dwg-2/6	Rev.: D
ArtikelNr./Article No:	Rev.:
Status: Freigegeben	Maßstab/Scale: 1:1.5
<b>BOS</b> Best Of Steel GmbH D-48271 Emsdetten www.BestOfSteel.de	
Toleranzen für Stahlzargen nach DIN 18111, weitere Maßangaben nach Allgmeintoleranzen DIN ISO 2768-m. Tolerances for steel frames according to DIN 18111, further specifications according to general tolerances DIN ISO 2768-m. Technische Änderungen vorbehalten Subject to technical modifications	

Horizontalschnitt

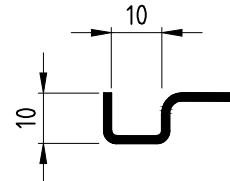


Vertikalschnitt



Ansicht: DIN links  
spiegelbildlich: DIN rechts

Hinweis:  
Profil auch mit 10er Schattennut  
möglich (10NgBsd):



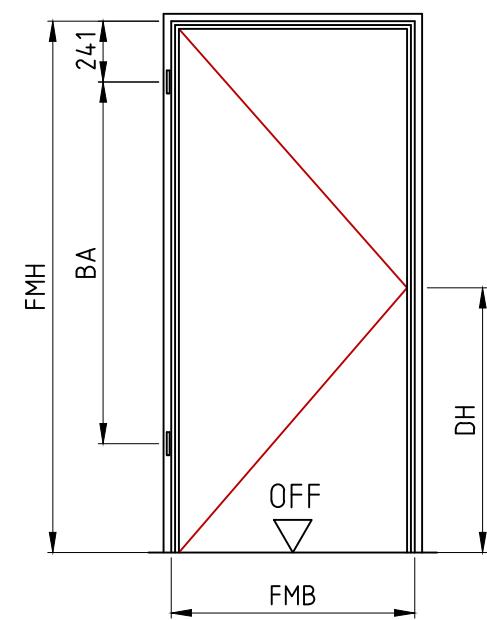
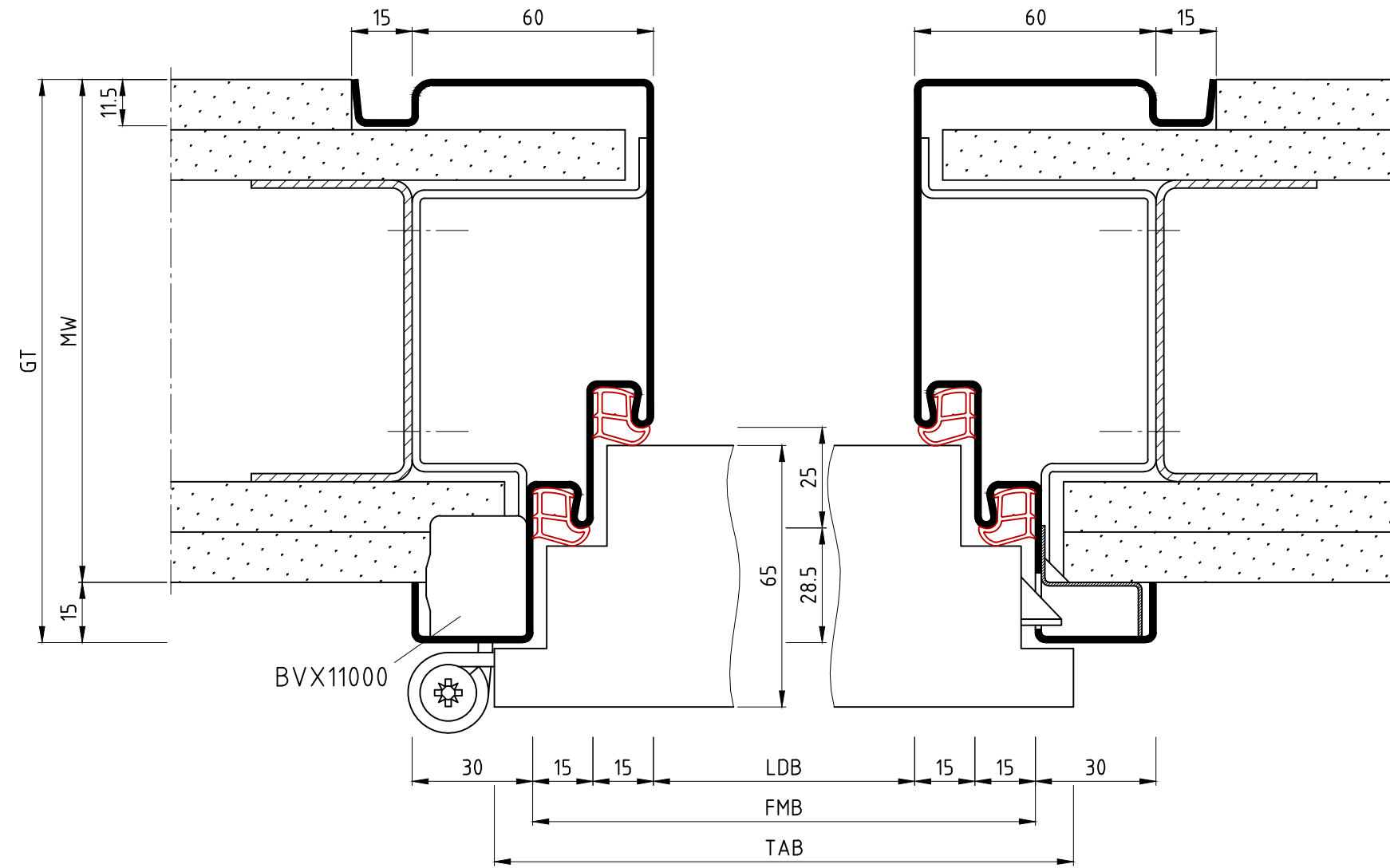
Die Massiv- und Ständerwerkwände bzw. deren Profile müssen so ausgebildet sein, dass sie die statischen und dynamischen Kräfte, welche sich aus der Belastung des verwendeten Türelements ergeben, zuverlässig und nachhaltig aufnehmen können.

15NgBsd

REV.	Änderung	Name	Datum
D	Detail mit 10er Schattennut ergänzt	S.Lö	18.01.2023
C	Mörtelschutzkasten überfäلت ersetzt	S.Lö	06.01.2022
B	Zeichnungen mit Tectus eingefügt	S.Lö	02.12.2021
A	Bemaßungen bearbeitet, Hinweis ersetzt	D.Mo	01.10.2018
REV.	Änderung	Name	Datum

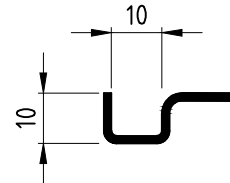
Schattennutzarge als Blockprofil Ständerwerk, Schattennut bandgegenseitig shadow groove block frame, stud wall	
Zeich.Nr./Drawing No: D0005058.dwg-3/6	Rev.: D
ArtikelNr./Article No:	Rev.:
Status: Freigegeben	Maßstab/Scale: 1:1.5
<b>BOS</b> Best Of Steel GmbH D-48271 Emsdetten www.BestOfSteel.de	
Toleranzen für Stahlzargen nach DIN 18111, weitere Maßangaben nach Allgmeintoleranzen DIN ISO 2768-m. Tolerances for steel frames according to DIN 18111, further specifications according to general tolerances DIN ISO 2768-m. Technische Änderungen vorbehalten Subject to technical modifications	

Horizontalschnitt

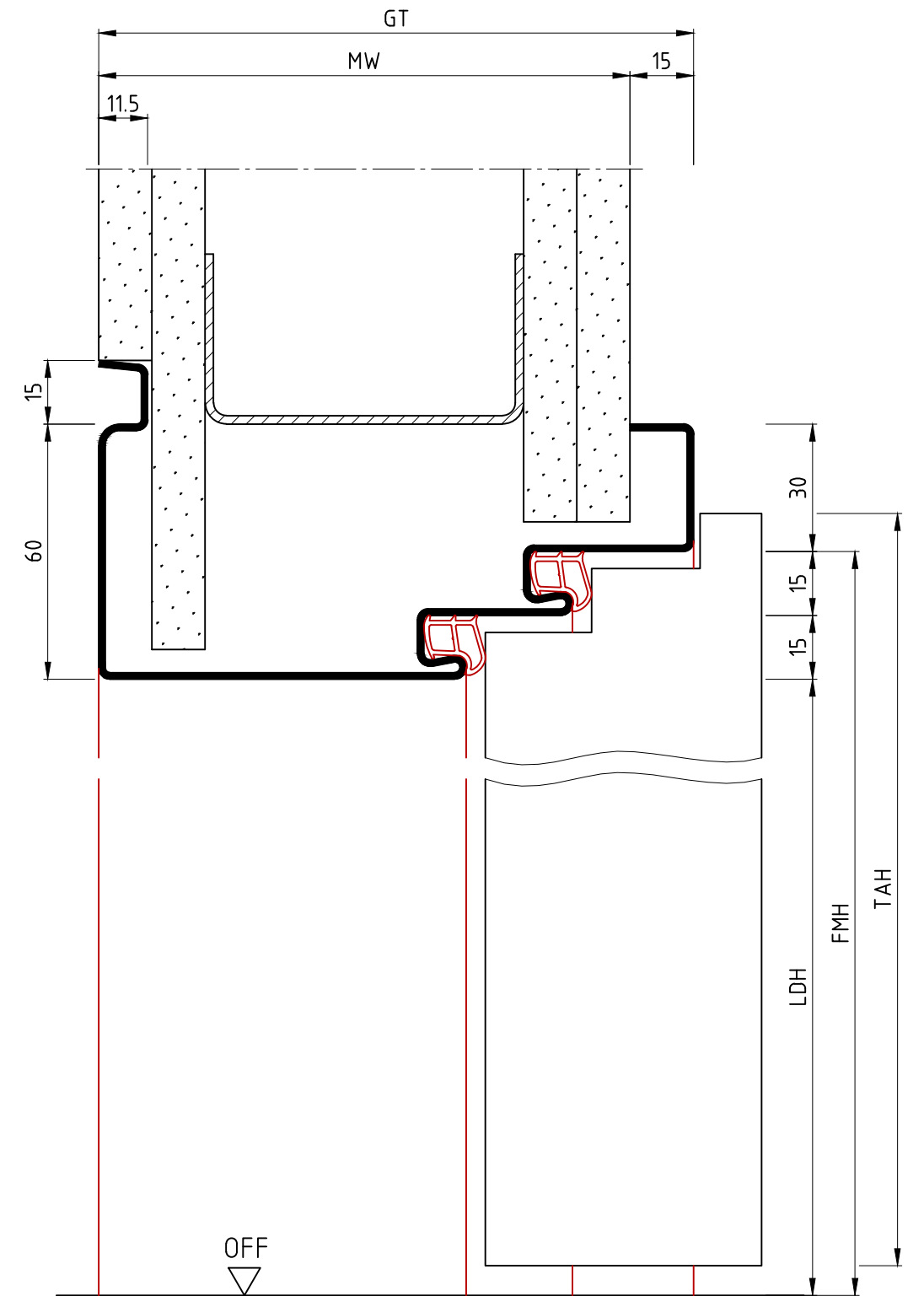


Ansicht: DIN links  
spiegelbildlich: DIN rechts

Hinweis:  
Profil auch mit 10er Schattennut  
möglich (10NgBuFd):



Vertikalschnitt



Die Massiv- und Ständerwerkswände bzw. deren Profile müssen so ausgebildet sein, dass sie die statischen und dynamischen Kräfte, welche sich aus der Belastung des verwendeten Türelements ergeben, zuverlässig und nachhaltig aufnehmen können.

15NgBuFd

REV.	Änderung	Name	Datum
D	Detail mit 10er Schattennut ergänzt	S.Lö	18.01.2023
C	Mörtelschutzkasten überfäلت ersetzt	S.Lö	06.01.2022
B	Zeichnungen mit Tectus eingefügt	S.Lö	02.12.2021
A	Bemaßungen bearbeitet, Hinweis ersetzt	D.Mo	01.10.2018
Prüfer	S.Lö	Datum	04.06.2018
Bearbeiter	D.Mo	Datum	20.12.2017

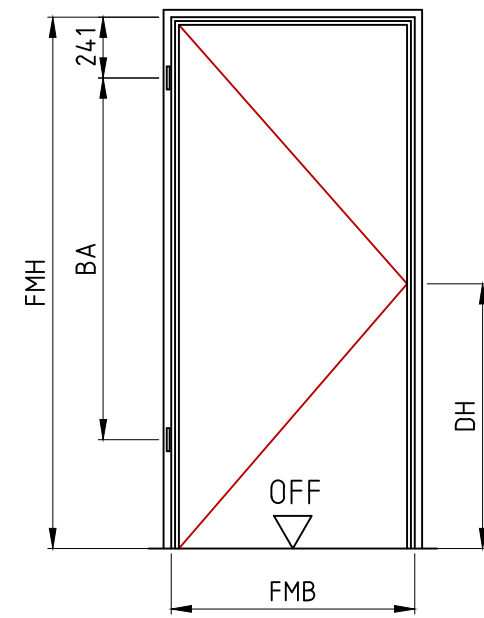
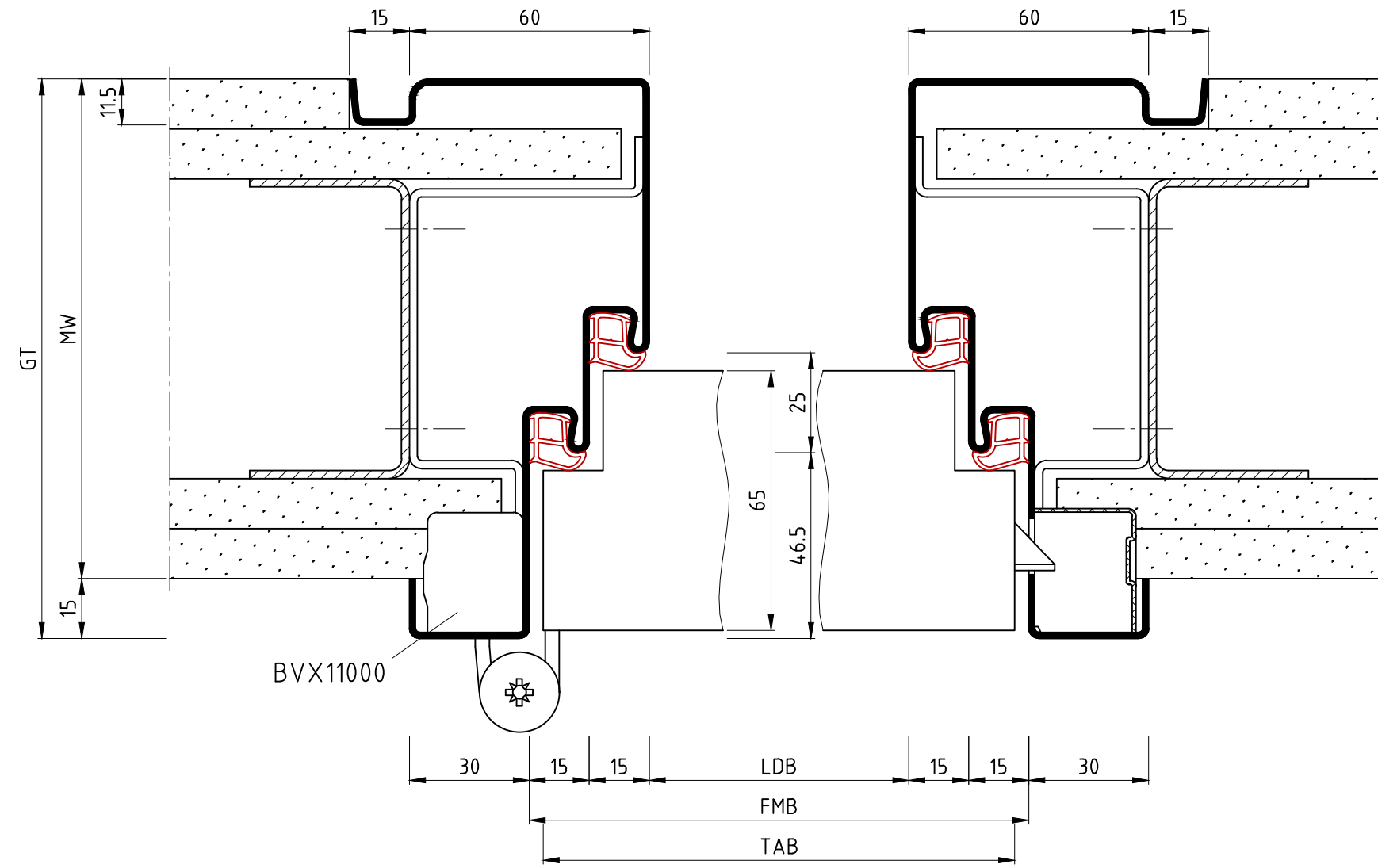
Schattennutzarge als Blockprofil  
Ständerwerk, Schattennut bandgegenseitig  
shadow groove block frame, stud wall

Zeich.Nr./Drawing No: D0005058.dwg-4/6 Rev.: D  
ArtikelNr./Article No: Rev.:  
Status: Freigegeben Maßstab/Scale: 1:1.5

**BOS** Best Of Steel GmbH  
D-48271 Emsdetten  
www.BestOfSteel.de

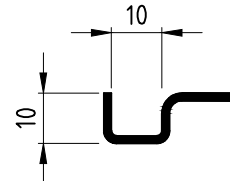
Toleranzen für Stahlzargen nach DIN 18111, weitere Maßangaben nach Allgmeintoleranzen DIN ISO 2768-m.  
Tolerances for steel frames according to DIN 18111, further specifications according to general tolerances DIN ISO 2768-m.  
Technische Änderungen vorbehalten  
Subject to technical modifications

Horizontalschnitt

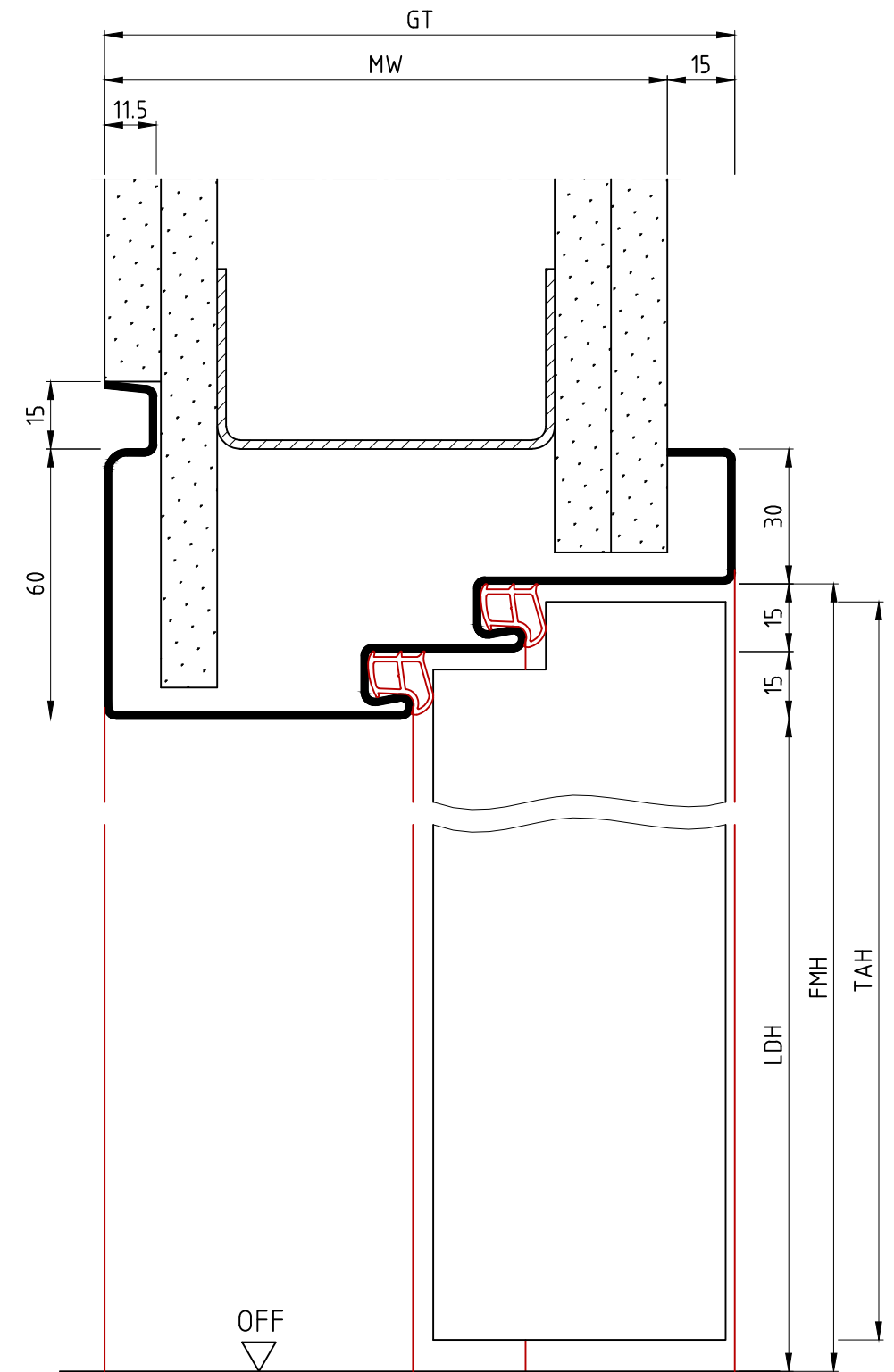


Ansicht: DIN links  
spiegelbildlich: DIN rechts

Hinweis:  
Profil auch mit 10er Schattennut  
möglich (10NgBsFd):



Vertikalschnitt



Die Massiv- und Ständerwerkswände bzw. deren Profile müssen so ausgebildet sein, dass sie die statischen und dynamischen Kräfte, welche sich aus der Belastung des verwendeten Türelements ergeben, zuverlässig und nachhaltig aufnehmen können.

15NgBsFd

REV.	Änderung	Name	Datum
D	Detail mit 10er Schattennut ergänzt	S.Lö	18.01.2023
C	Mörtelschutzkasten überfältzt ersetzt	S.Lö	06.01.2022
B	Zeichnungen mit Tectus eingefügt	S.Lö	02.12.2021
A	Bemaßungen bearbeitet, Hinweis ersetzt	D.Mo	01.10.2018
Prüfer	S.Lö	Datum	04.06.2018
Bearbeiter	D.Mo	Datum	20.12.2017

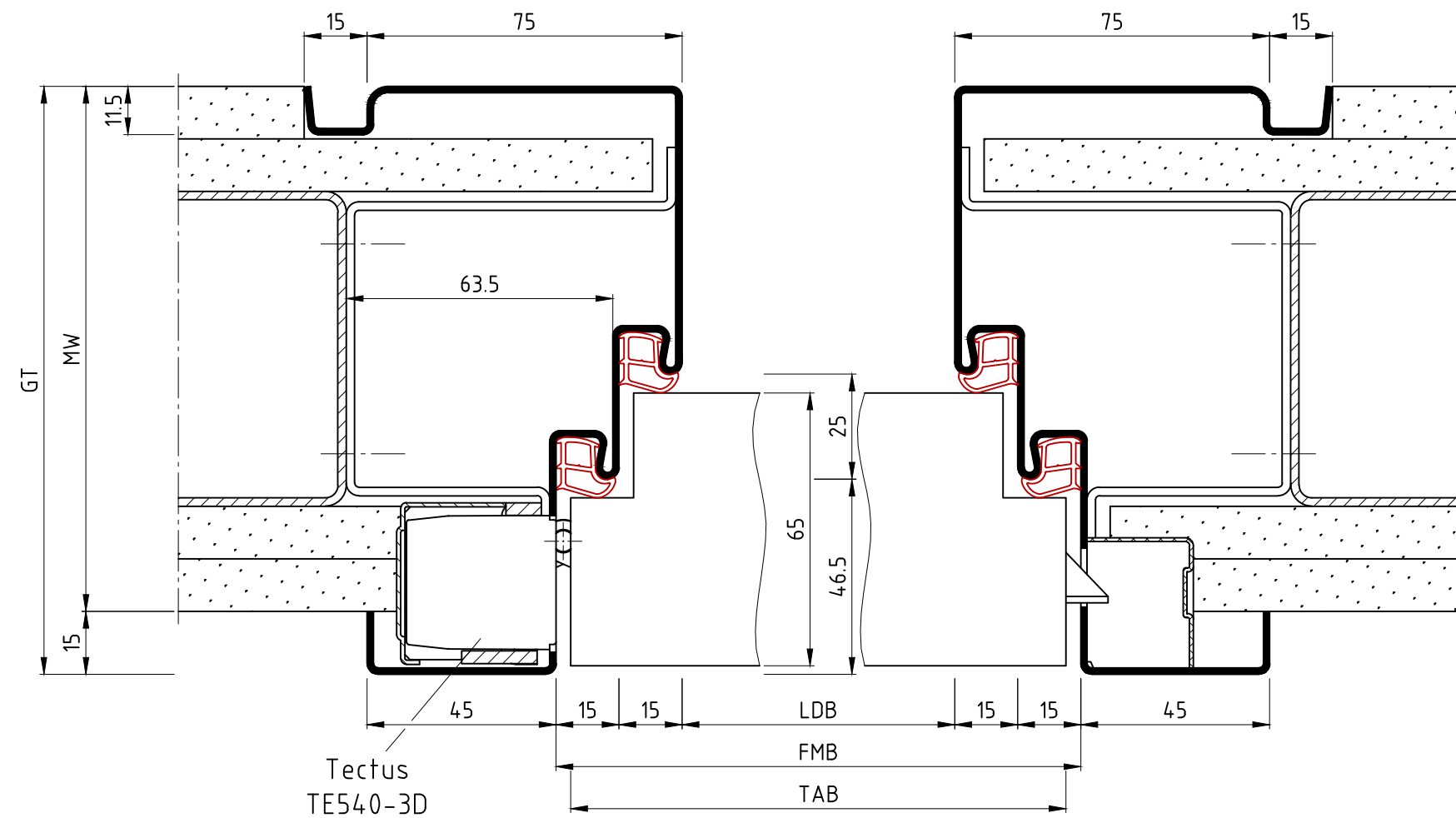
Schattennutzarge als Blockprofil  
Ständerwerk, Schattennut bandgegenseitig  
shadow groove block frame, stud wall

Zeich.Nr./Drawing No: D0005058.dwg-5/6 Rev.: D Maßstab/Scale: 1:1.5  
ArtikelNr./Article No: Rev.:  
Status: Freigegeben

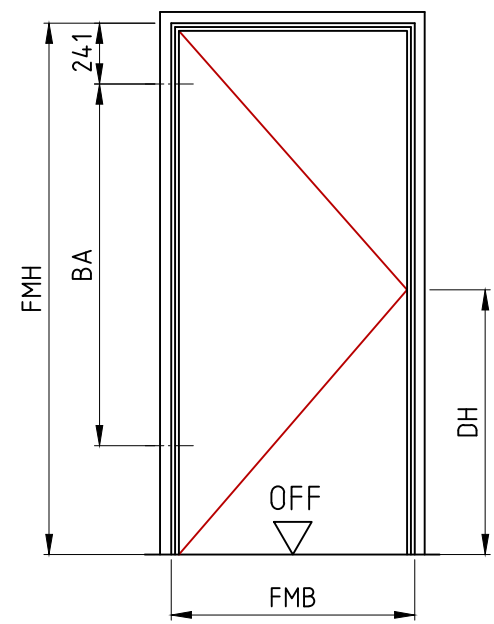
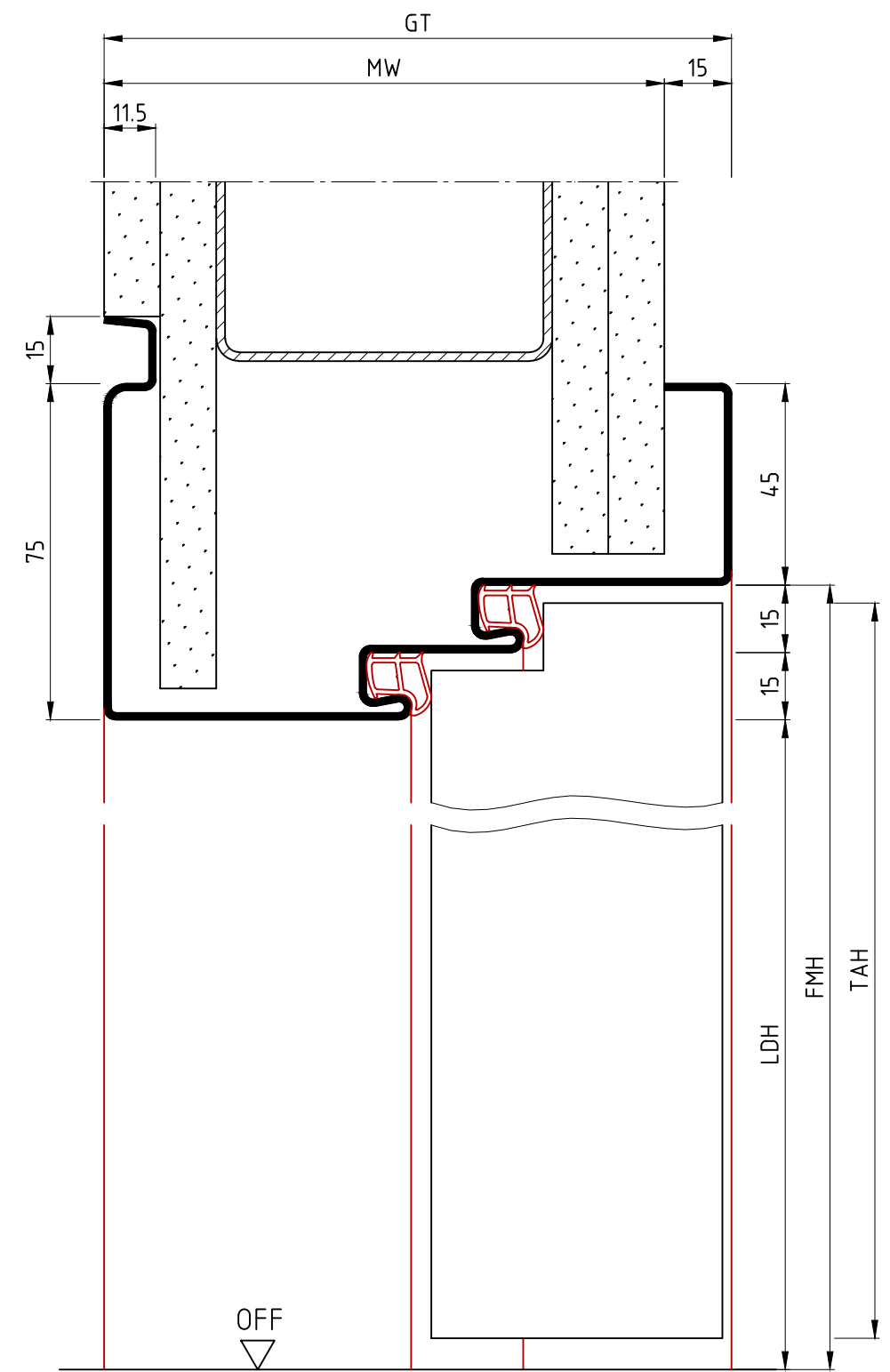
**BOS** Best Of Steel GmbH  
D-48271 Emsdetten  
www.BestOfSteel.de

Toleranzen für Stahlzargen nach DIN 18111, weitere Maßangaben nach Allgmeintoleranzen DIN ISO 2768-m. Tolerances for steel frames according to DIN 18111, further specifications according to general tolerances DIN ISO 2768-m.  
Technische Änderungen vorbehalten  
Subject to technical modifications

Horizontalschnitt

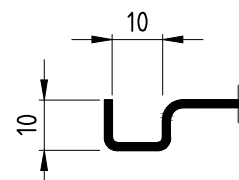


Vertikalschnitt



Ansicht: DIN links  
spiegelbildlich: DIN rechts

Hinweis:  
Profil auch mit 10er Schattennut  
möglich (10NgBsFd):



Die Massiv- und Ständerwerkswände bzw. deren Profile müssen so ausgebildet sein, dass sie die statischen und dynamischen Kräfte, welche sich aus der Belastung des verwendeten Türelements ergeben, zuverlässig und nachhaltig aufnehmen können.

15NgBsFd

REV.	Änderung	Name	Datum
D	Detail mit 10er Schattennut ergänzt	S.Lö	18.01.2023
C	Mörtelschutzkasten überfältzt ersetzt	S.Lö	06.01.2022
B	Zeichnungen mit Tectus eingefügt	S.Lö	02.12.2021
A	Bemaßungen bearbeitet, Hinweis ersetzt	D.Mo	01.10.2018

Schattennutzarge als Blockprofil	
Ständerwerk, Schattennut bandgegenseitig	
shadow groove block frame, stud wall	
Zeich.Nr./Drawing No: D0005058.dwg-6/6	Rev.: D
ArtikelNr./Article No:	Rev.:
Status: Freigegeben	Maßstab/Scale: 1:1.5
<b>BOS</b> Best Of Steel GmbH D-48271 Emsdetten www.BestOfSteel.de	
Toleranzen für Stahlzargen nach DIN 18111, weitere Maßangaben nach Allgmeintoleranzen DIN ISO 2768-m. Tolerances for steel frames according to DIN 18111, further specifications according to general tolerances DIN ISO 2768-m.	
Technische Änderungen vorbehalten Subject to technical modifications	