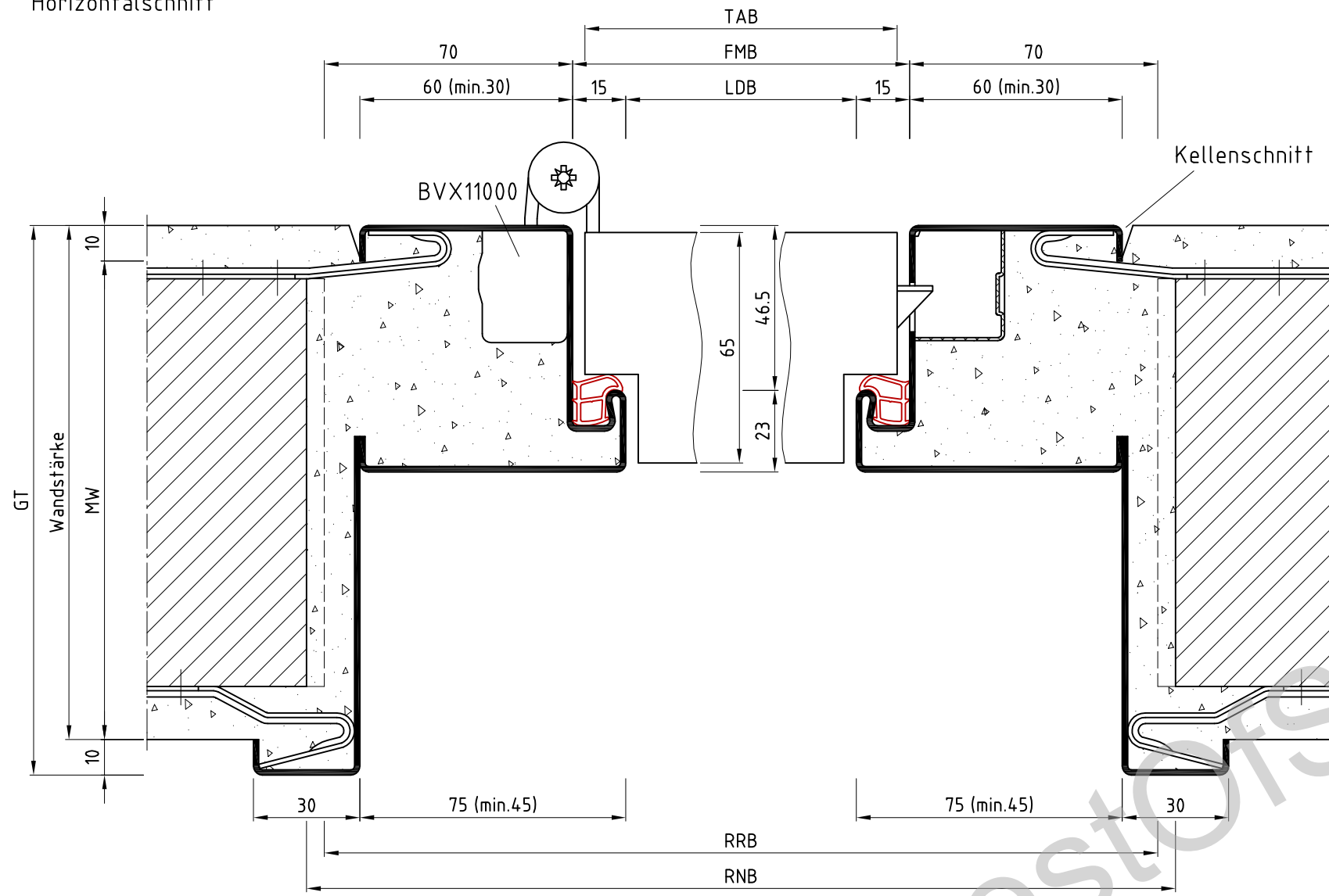
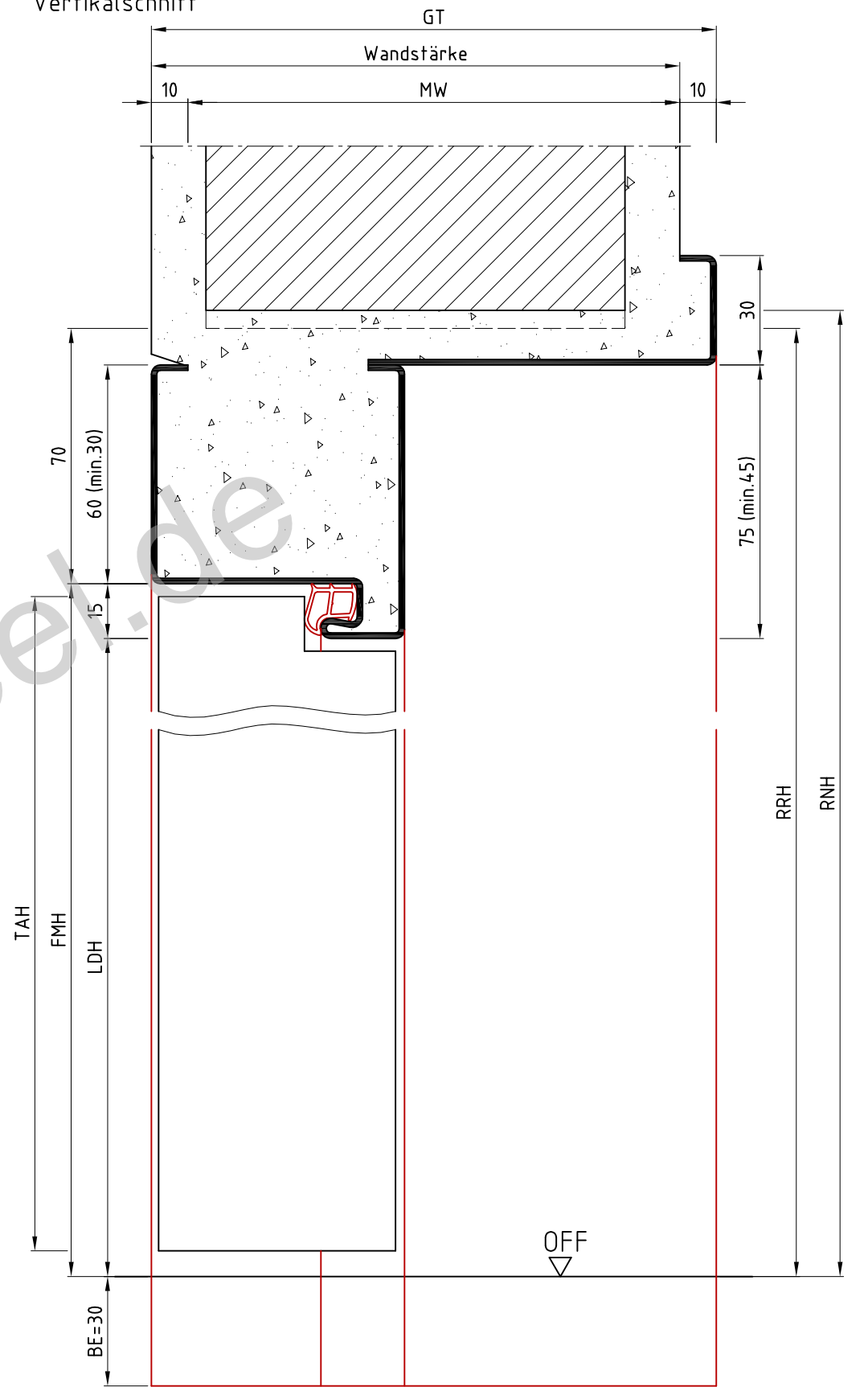


Horizontalschnitt

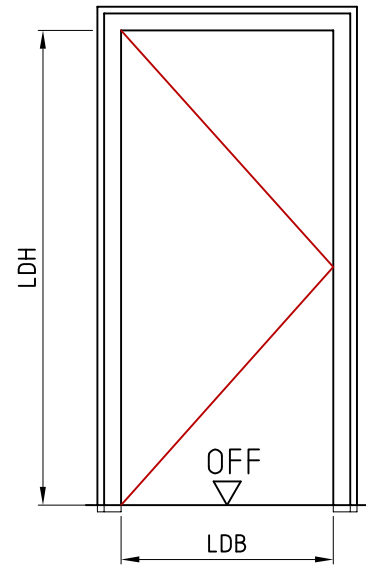


Kellenschnitt

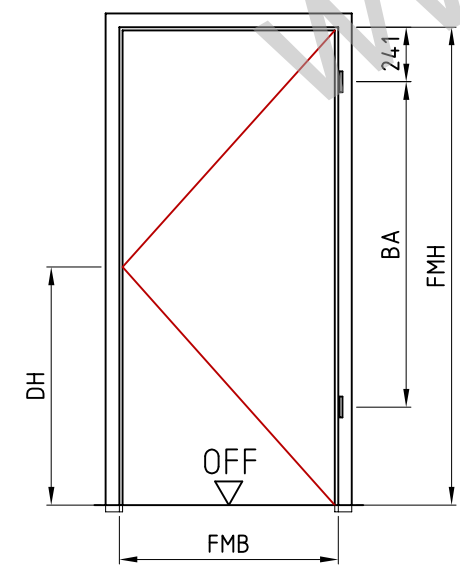
Vertikalschnitt



Raumseite



Flurseite



Ansicht: DIN rechts  
spiegelbildlich: DIN links

QTUsd  
Variante 2

REV.	Änderung	Name	Datum

Leibungszarge Planar, Variante 2  
Mauerwerk  
soffit frame Planar, brickwork

Zeich.Nr./Drawing No: D0006119.dwg-1/2    Rev.: -    Maßstab/Scale: 1:1.75  
 ArtikelNr./Article No:    Rev.:   

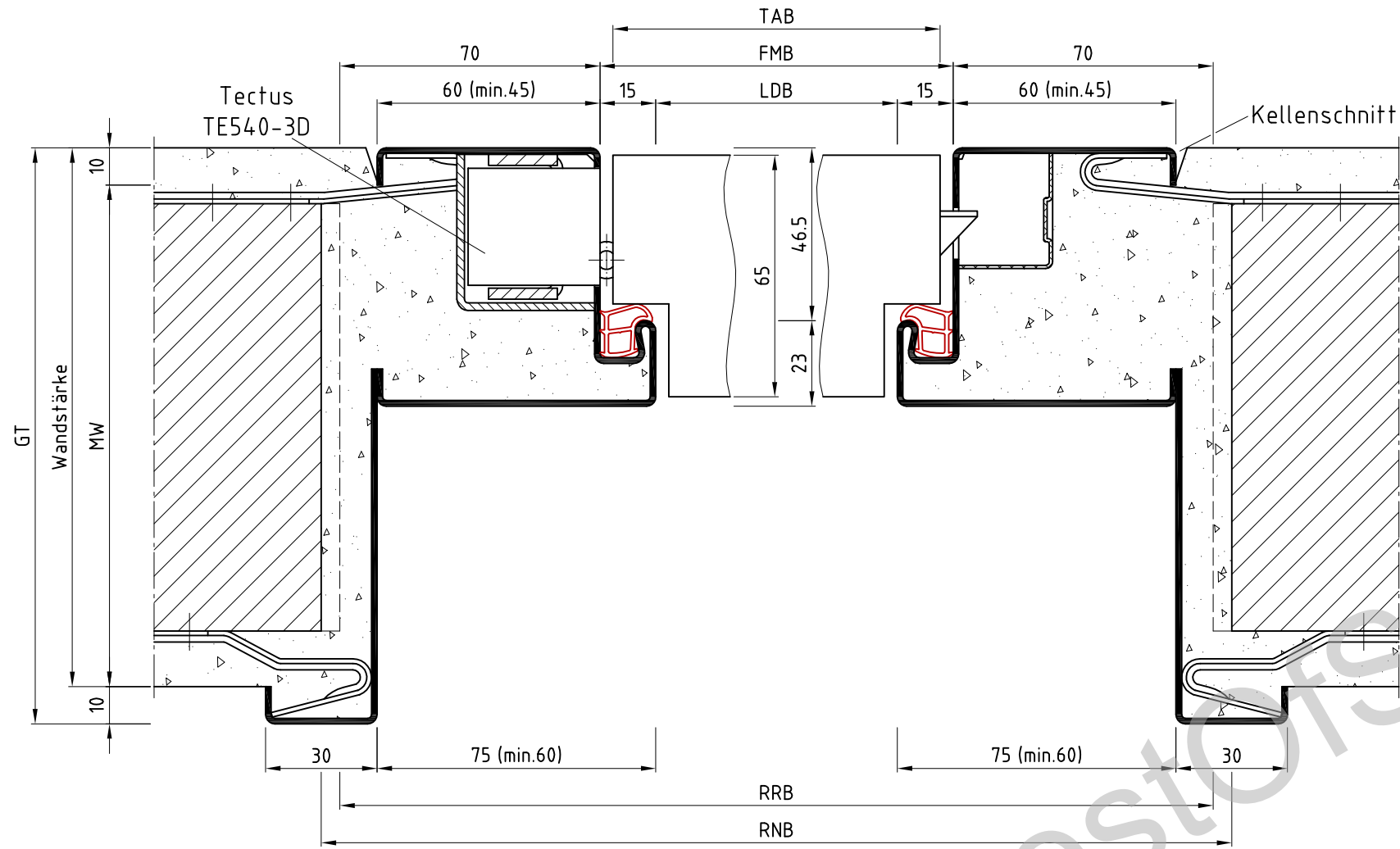
**BOS** Best Of Steel GmbH  
D-48271 Emsdetten  
www.BestOfSteel.de

Toleranzen für Stahlzargen nach DIN 18111, weitere Maßangaben nach Allgmeintoleranzen DIN ISO 2768-m. Tolerances for steel frames according to DIN 18111, further specifications according to general tolerances DIN ISO 2768-m.

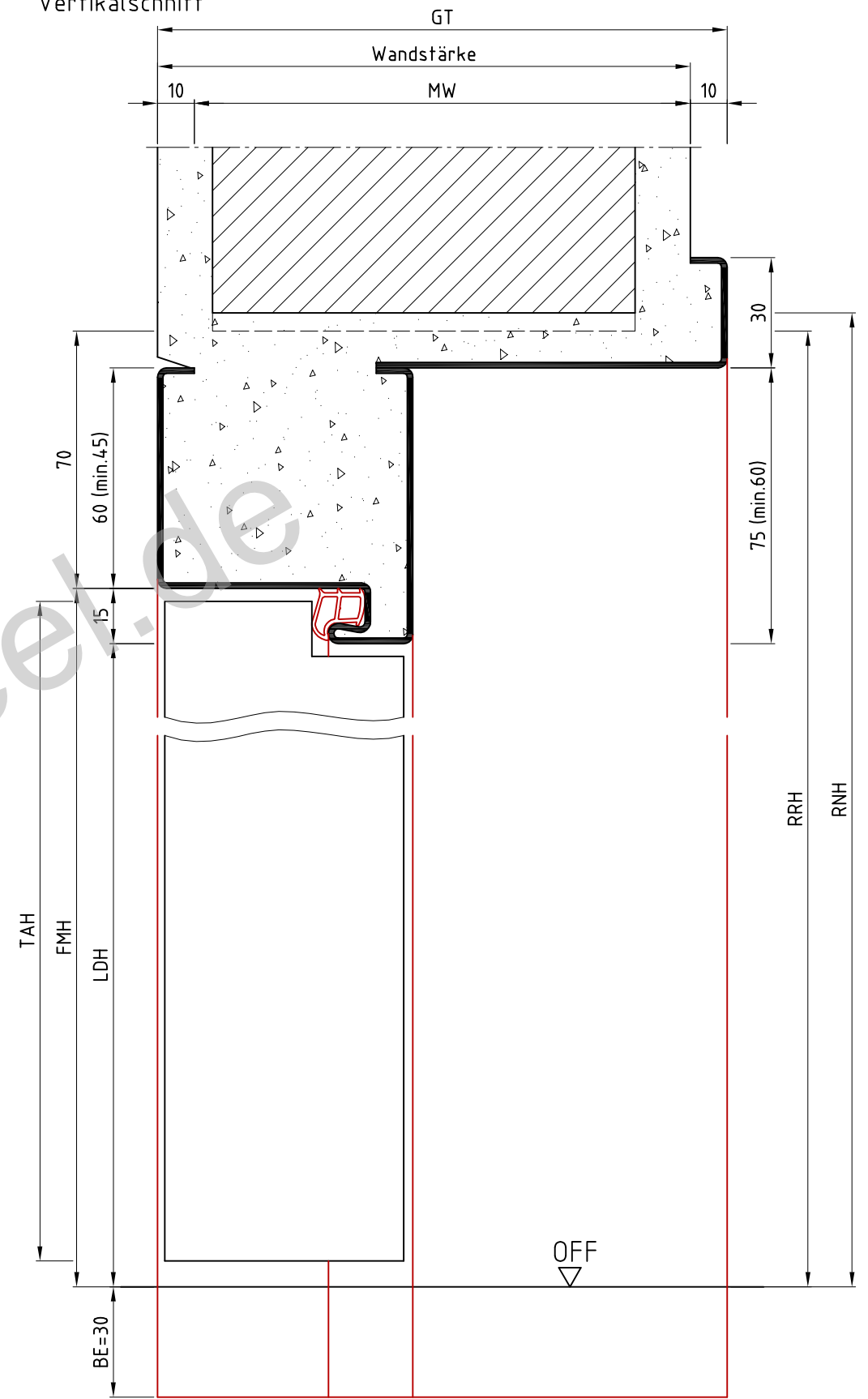
Technische Änderungen vorbehalten  
Subject to technical modifications

**ACHTUNG:**  
Bei DIN-Türblatt RRM größer wählen.

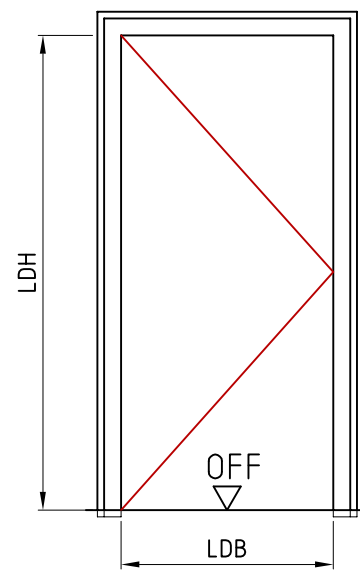
Horizontalschnitt



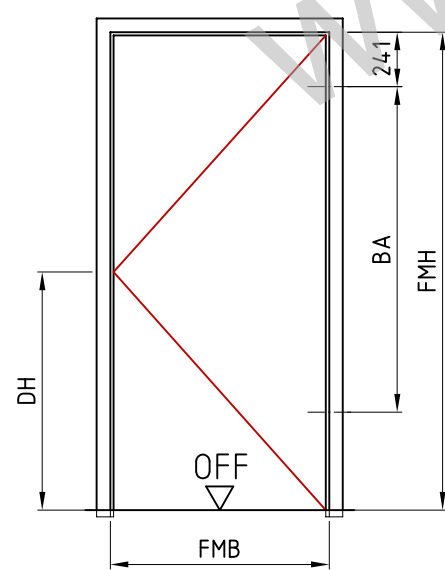
Vertikalschnitt



Raumseite



Flurseite



Ansicht: DIN rechts  
spiegelbildlich: DIN links

**ACHTUNG:**  
Bei DIN-Türblatt RRM größer wählen.

QTUsd  
Variante 2

REV.	Änderung	Name	Datum

Name		Datum/Date	
Bearbeiter	D.Mo	16.02.2018	
Prüfer	S.Lö	13.04.2018	
Leibungszarge Planar, Variante 2			
Mauerwerk			
soffit frame Planar, brickwork			
Zeich.Nr./Drawing No: D0006119.dwg-2/2		Rev.: -	Maßstab/Scale: 1:1.75
ArtikelNr./Article No:		Rev.:	
<b>BOS</b> Best Of Steel GmbH D-48271 Emsdetten www.BestOfSteel.de		Toleranzen für Stahlzargen nach DIN 18111, weitere Maßangaben nach Allgmeintoleranzen DIN ISO 2768-m. Tolerances for steel frames according to DIN 18111, further specifications according to general tolerances DIN ISO 2768-m.	
Technische Änderungen vorbehalten Subject to technical modifications			