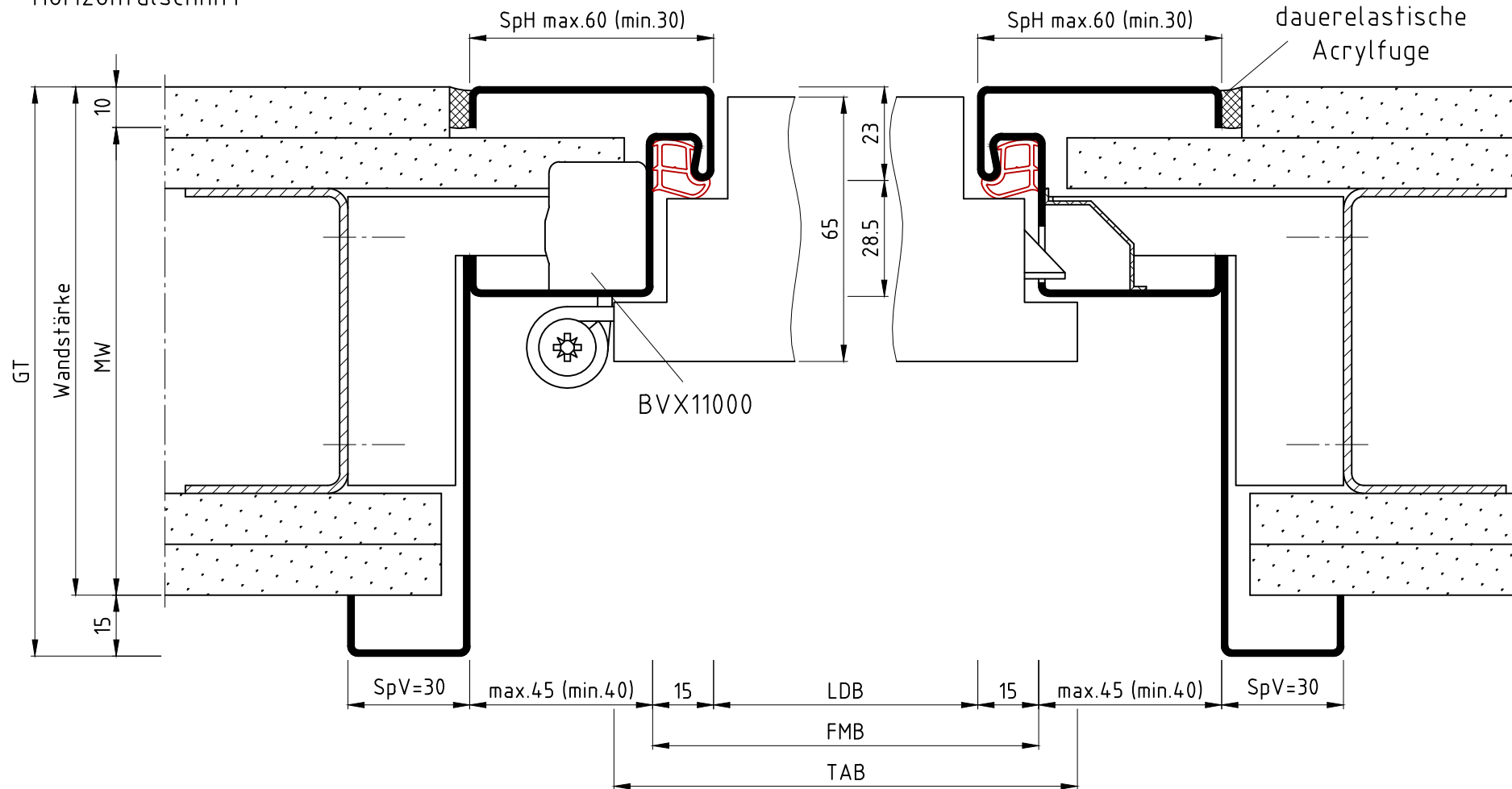
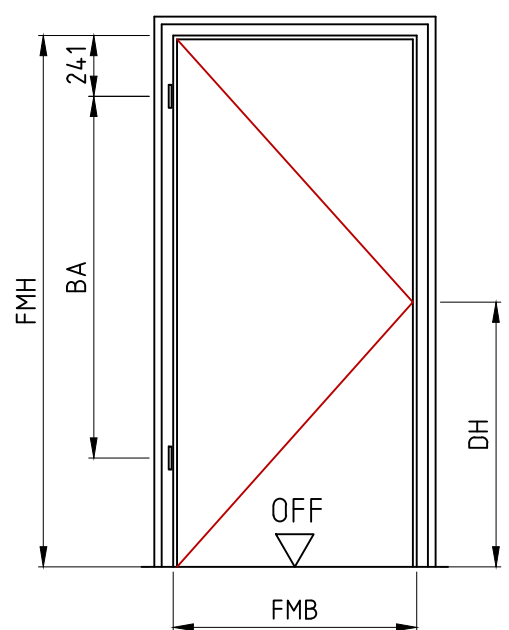
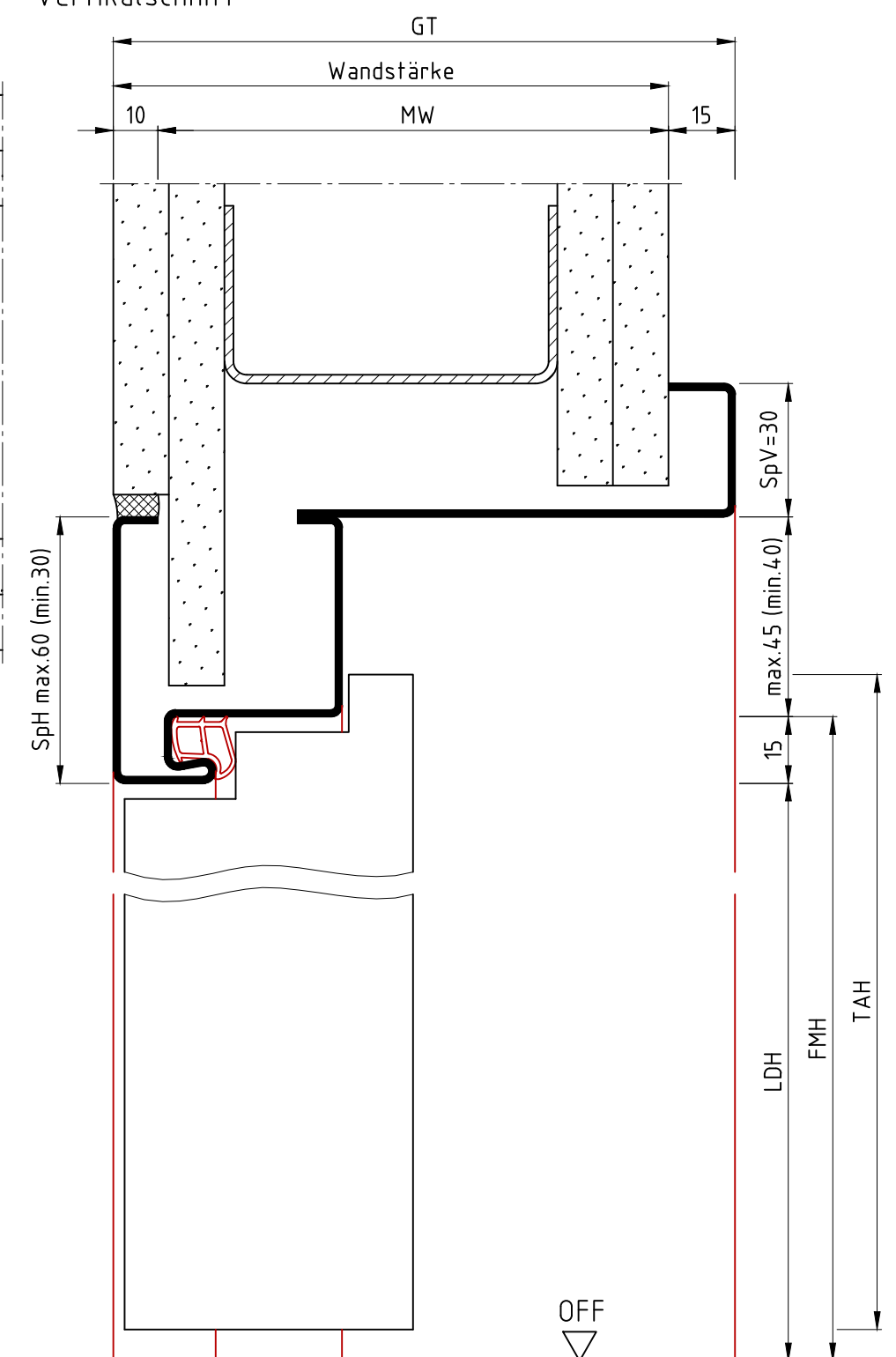


Horizontalschnitt



Vertikalschnitt



Ansicht: DIN links
spiegelbildlich: DIN rechts

ACHTUNG:
Türblatt lässt sich nicht über 90° öffnen.

Unsere Empfehlung:
ITS mit Öffnungsbegrenzer verwenden um mögliche Beschädigungen der Türzarge/Wand zu vermeiden.

TUud
Variante 1

Die Massiv- und Ständerwerkswände bzw. deren Profile müssen so ausgebildet sein, dass sie die statischen und dynamischen Kräfte, welche sich aus der Belastung des verwendeten Türelements ergeben, zuverlässig und nachhaltig aufnehmen können.

	Name	Datum/Date
Bearbeiter	D.Mo	14.02.2018
Prüfer	S.Lö	25.06.2018

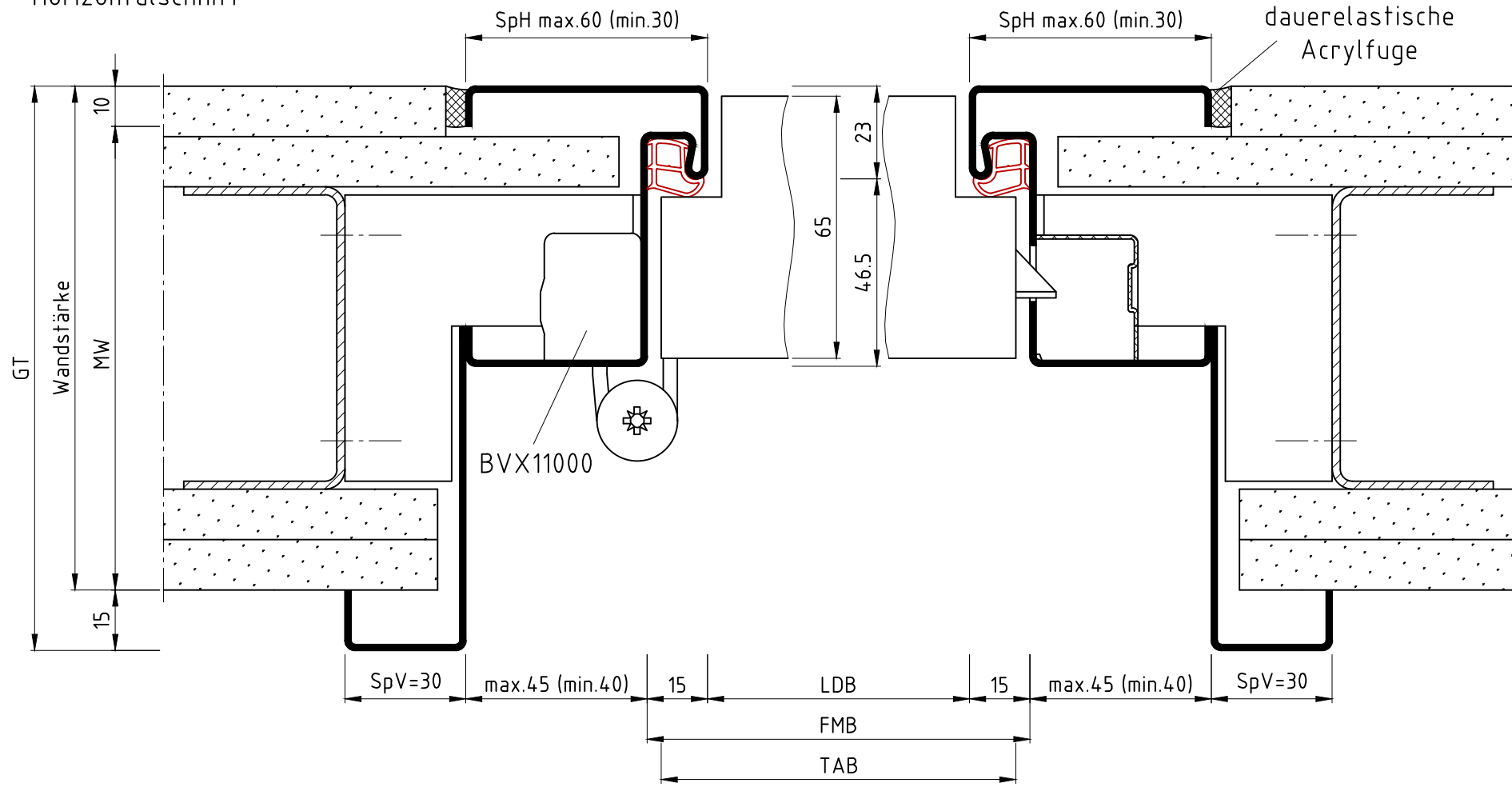
Leibungszarge Planar, Variante 1	
Ständerwerk	
soffit frame Planar, stud wall	
Zeich.Nr./Drawing No: D0006040.dwg-1/3	Rev.: D
ArtikelNr./Article No:	Rev.:
Status: Freigegeben	Maßstab/Scale: 1:1.5

D	Anker angepasst	S.Lö	23.11.2022
C	Bemaßung mit SpV und SpH ergänzt	S.Lö	20.01.2022
B	Spiegelbreiten + Tectus angepasst	S.Lö	13.02.2020
A	Empfehlung geändert, Zeich. überarbeitet	S.Lö	09.09.2019
REV.	Änderung	Name	Datum

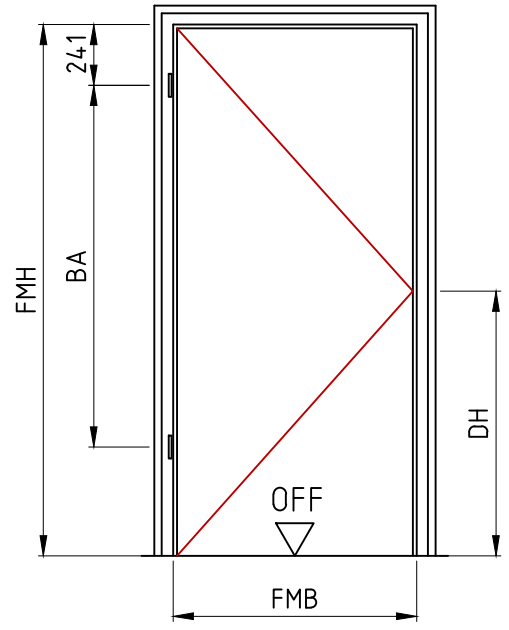
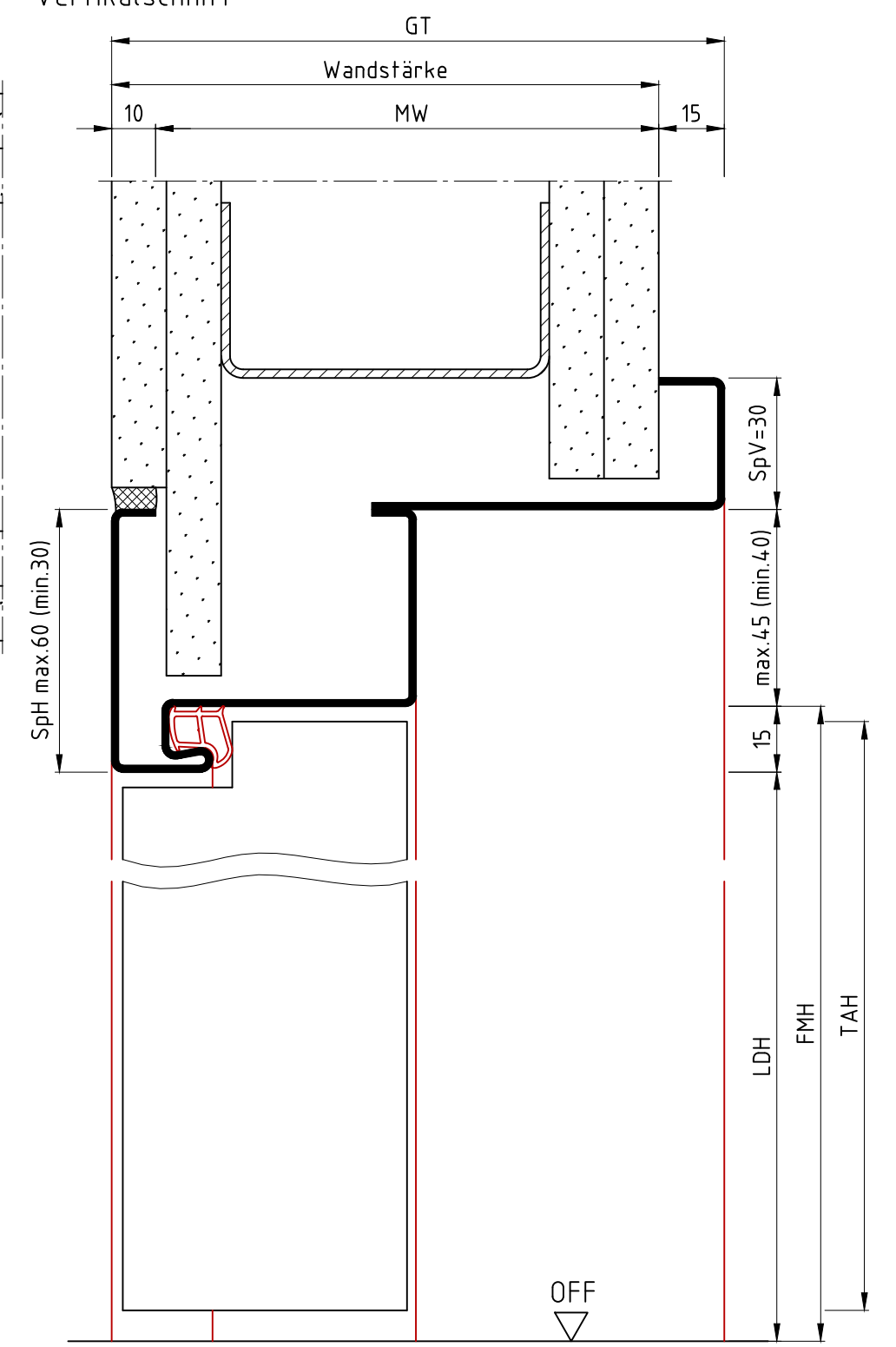
BOS Best Of Steel GmbH
D-48271 Emsdetten
www.BestOfSteel.de

Toleranzen für Stahlzargen nach DIN 18111, weitere Maßangaben nach Allgemeintoleranzen DIN ISO 2768-m.
Tolerances for steel frames according to DIN 18111, further specifications according to general tolerances DIN ISO 2768-m.
Technische Änderungen vorbehalten
Subject to technical modifications

Horizontalschnitt



Vertikalschnitt



Ansicht: DIN links
spiegelbildlich: DIN rechts

ACHTUNG:
Türblatt lässt sich nicht über 90° öffnen.

Unsere Empfehlung:
ITS mit Öffnungsbegrenzer verwenden um mögliche Beschädigungen der Türzarge/Wand zu vermeiden.

TUsd
Variante 1

Die Massiv- und Ständerwerkswände bzw. deren Profile müssen so ausgebildet sein, dass sie die statischen und dynamischen Kräfte, welche sich aus der Belastung des verwendeten Türelements ergeben, zuverlässig und nachhaltig aufnehmen können.

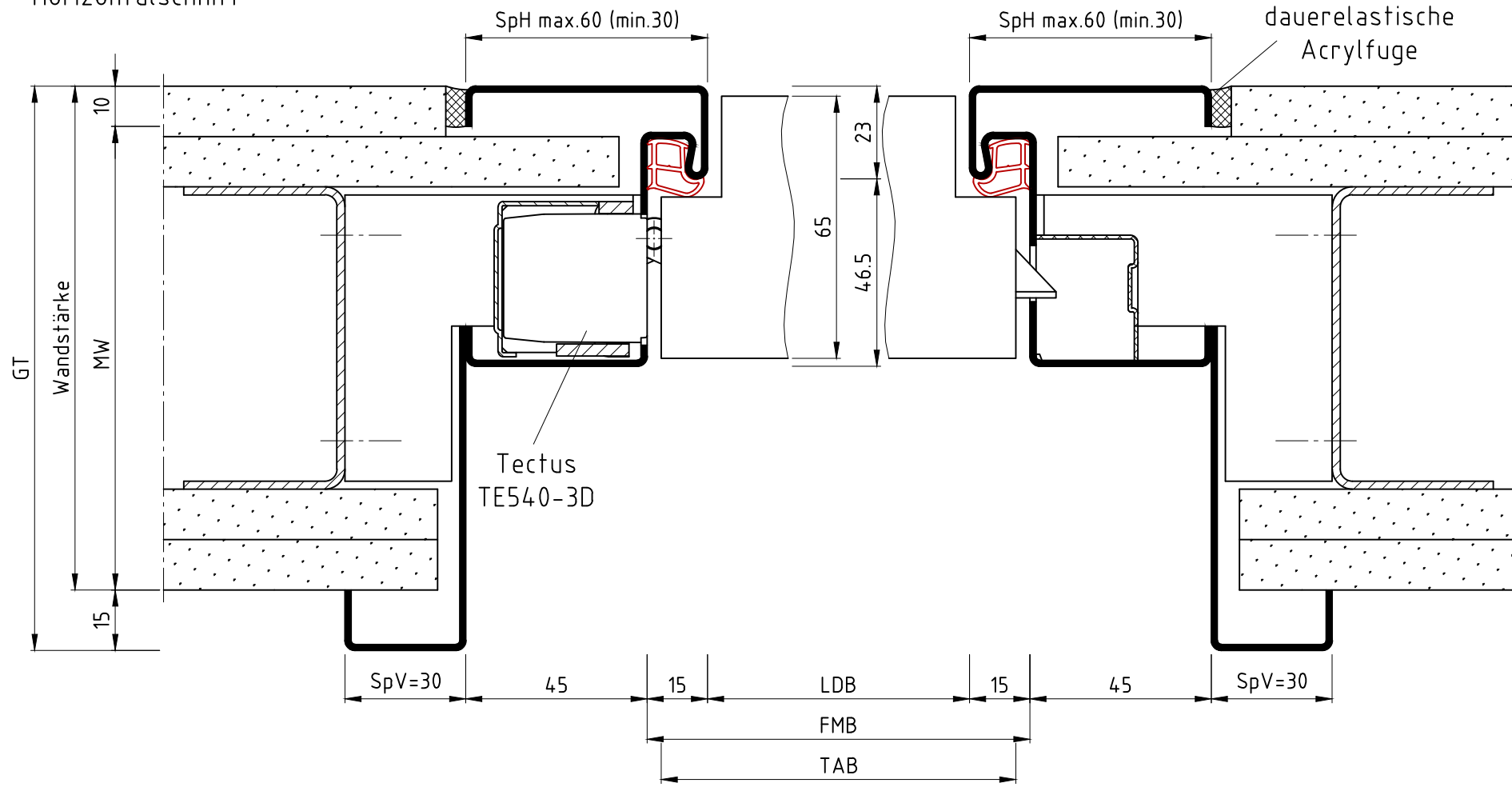
	Name	Datum/Date
Bearbeiter	D.Mo	14.02.2018
Prüfer	S.Lö	25.06.2018
D	Anker angepasst	S.Lö 23.11.2022
C	Bemaßung mit SpV und SpH ergänzt	S.Lö 20.01.2022
B	Spiegelbreiten + Tectus angepasst	S.Lö 13.02.2020
A	Empfehlung geändert, Zeich. überarbeitet	S.Lö 09.09.2019
REV.	Änderung	Name Datum

Leibungszarge Planar, Variante 1
Ständerwerk
soffit frame Planar, stud wall
Zeich.Nr./Drawing No: D0006040.dwg-2/3 Rev.: D Maßstab/Scale: 1:1.5
ArtikelNr./Article No: Rev.:
Status: Freigegeben

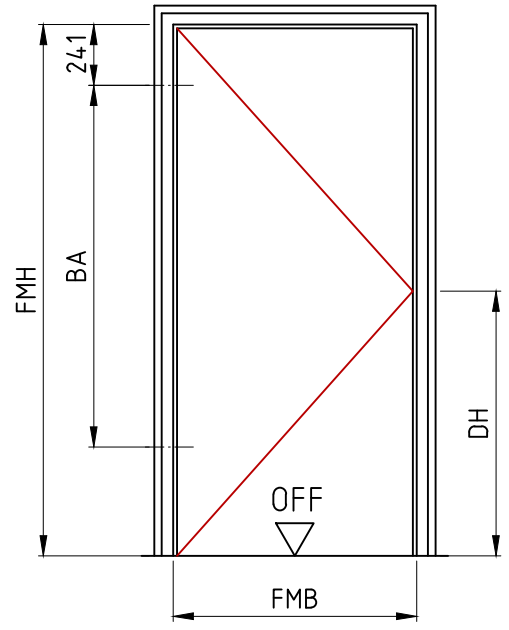
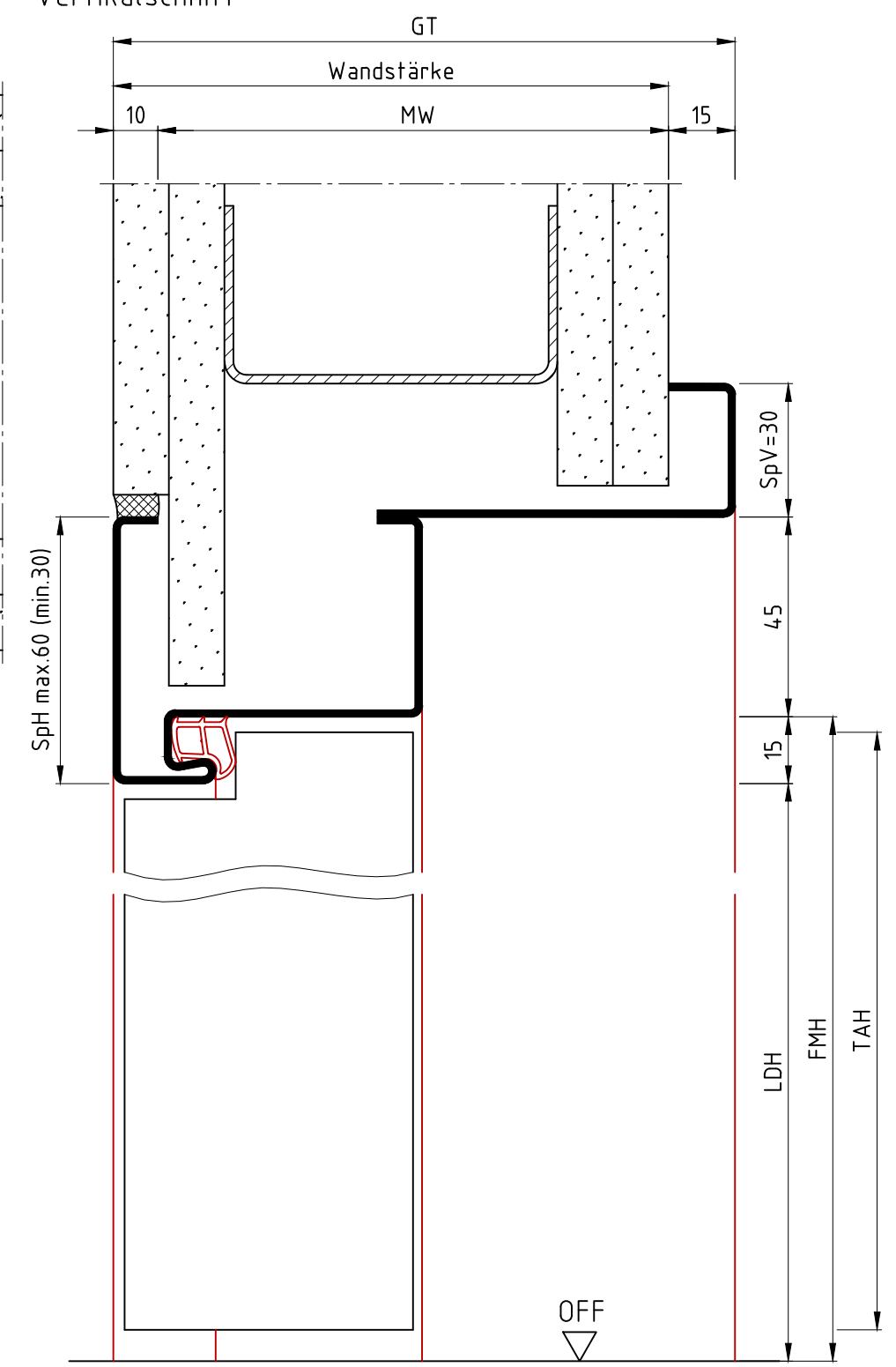
BOS Best Of Steel GmbH
D-48271 Emsdetten
www.BestOfSteel.de

Toleranzen für Stahlzargen nach DIN 18111, weitere Maßangaben nach Allgemeintoleranzen DIN ISO 2768-m.
Tolerances for steel frames according to DIN 18111, further specifications according to general tolerances DIN ISO 2768-m.
Technische Änderungen vorbehalten
Subject to technical modifications

Horizontalschnitt



Vertikalschnitt



Ansicht: DIN links
spiegelbildlich: DIN rechts

ACHTUNG:
Türblatt lässt sich nicht über 90° öffnen.

Unsere Empfehlung:
ITS mit Öffnungsbegrenzer verwenden um mögliche Beschädigungen der Türzarge/Wand zu vermeiden.

TUsd
Variante 1

Die Massiv- und Ständerwerkswände bzw. deren Profile müssen so ausgebildet sein, dass sie die statischen und dynamischen Kräfte, welche sich aus der Belastung des verwendeten Türelements ergeben, zuverlässig und nachhaltig aufnehmen können.

Name	Datum/Date
Bearbeiter: D.Mo	14.02.2018
Prüfer: S.Lö	25.06.2018
D: Anker angepasst	S.Lö 23.11.2022
C: Bemaßung mit SpV und SpH ergänzt	S.Lö 20.01.2022
B: Spiegelbreiten + Tectus angepasst	S.Lö 13.02.2020
A: Empfehlung geändert, Zeich. überarbeitet	S.Lö 09.09.2019
REV. Änderung	Name Datum

Leibungszarge Planar, Variante 1
Ständerwerk
soffit frame Planar, stud wall
Zeich.Nr./Drawing No: D0006040.dwg-3/3 Rev.: D
ArtikelNr./Article No: Rev.:
Status: Freigegeben Maßstab/Scale: 1:1.5

BOS Best Of Steel GmbH
D-48271 Emsdetten
www.BestOfSteel.de

Toleranzen für Stahlzargen nach DIN 18111, weitere Maßangaben nach Allgemeintoleranzen DIN ISO 2768-m.
Tolerances for steel frames according to DIN 18111, further specifications according to general tolerances DIN ISO 2768-m.
Technische Änderungen vorbehalten
Subject to technical modifications