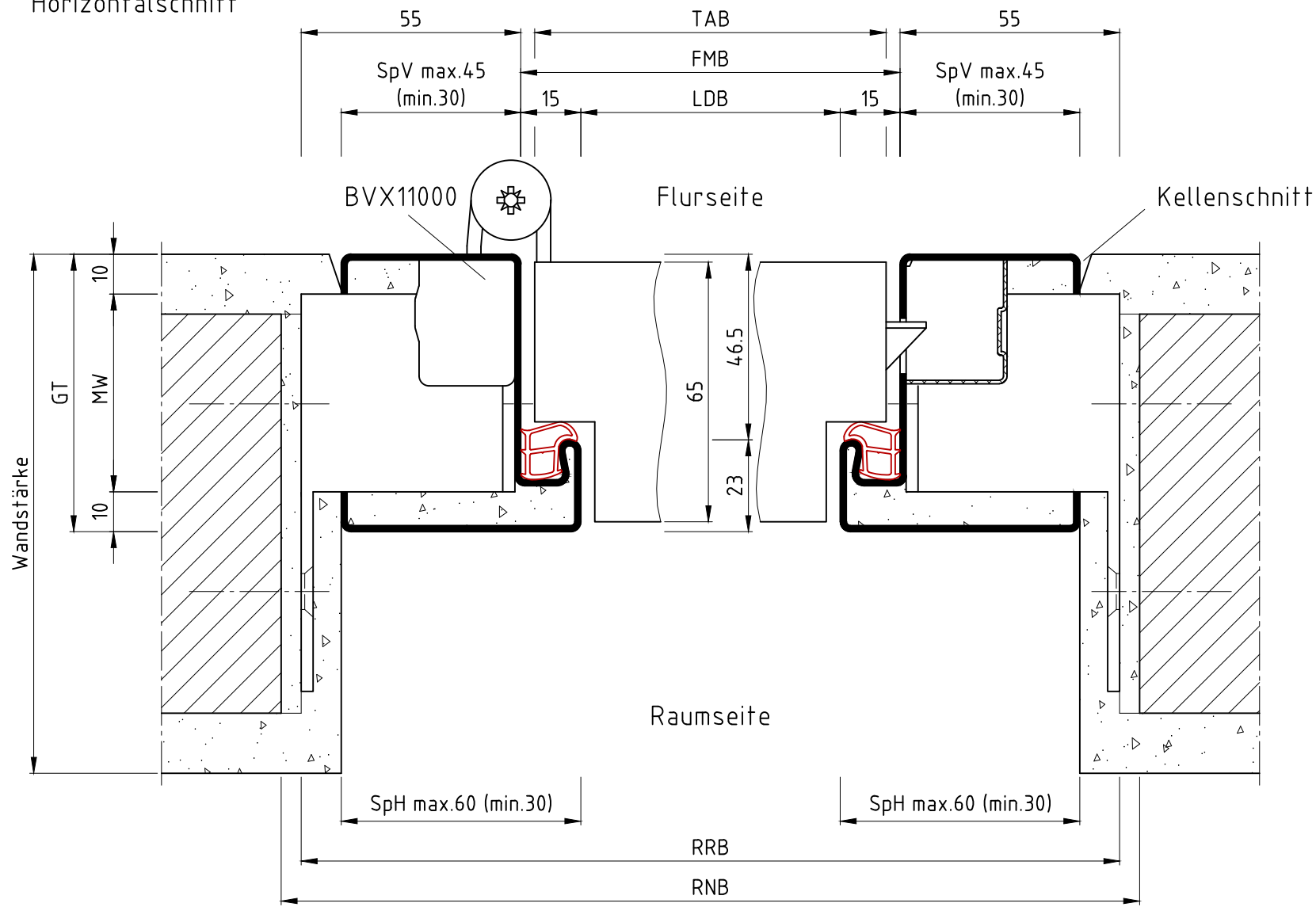
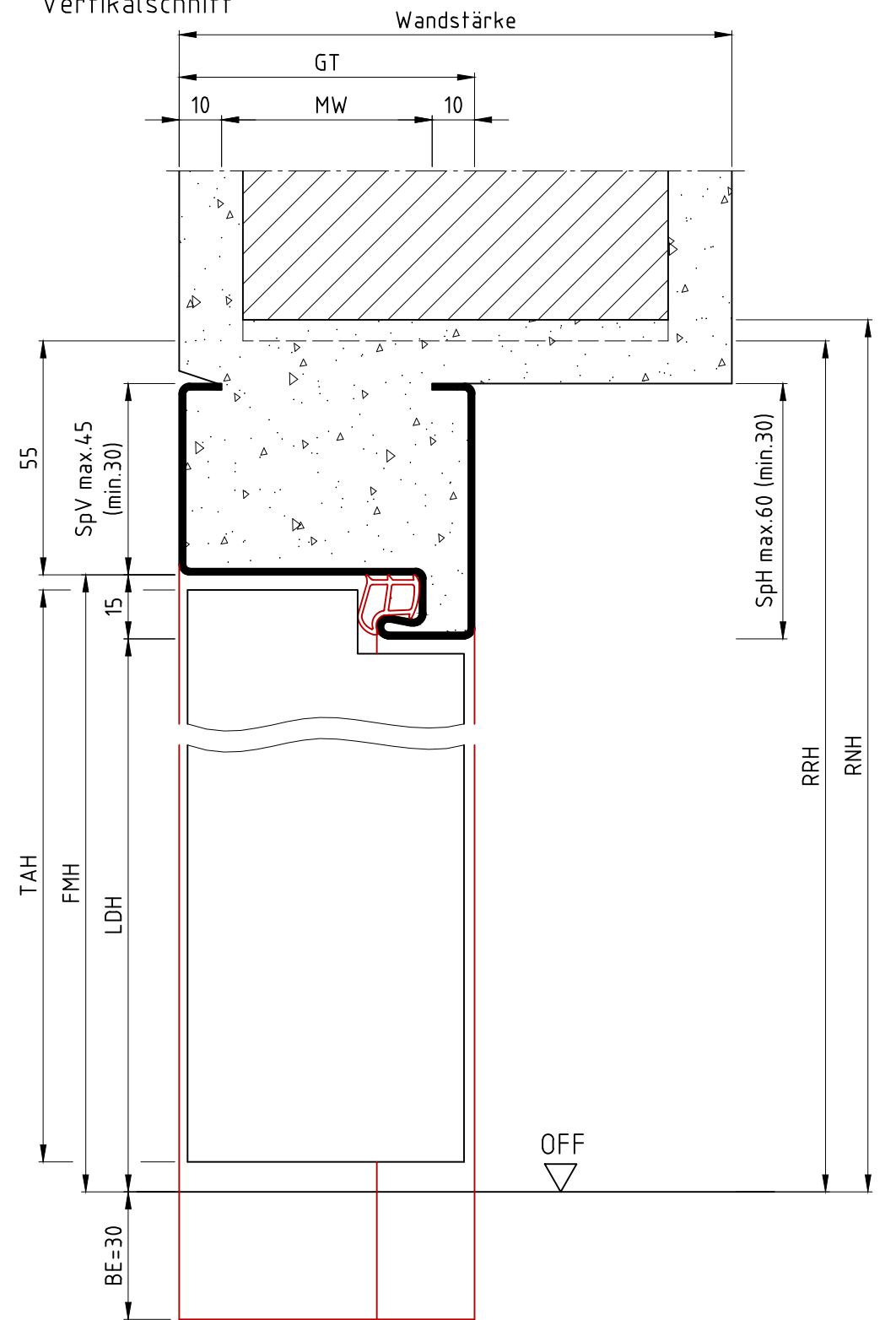


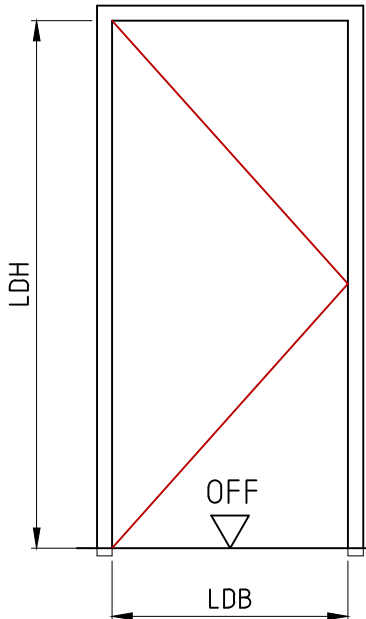
Horizontalschnitt



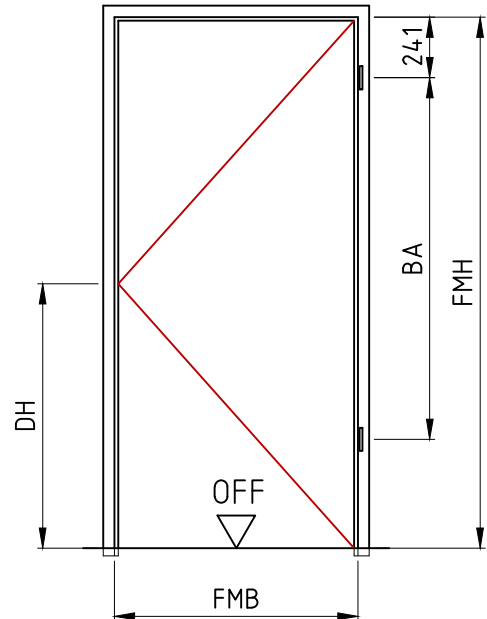
Vertikalschnitt



Raumseite



Flurseite



Ansicht: DIN rechts  
spiegelbildlich: DIN links

Achtung:  
Bei DIN-Türblatt  
RRM größer wählen.

QTEsd  
Variante 2

Die Massiv- und Ständerwerkswände bzw. deren Profile müssen so ausgebildet sein, dass sie die statischen und dynamischen Kräfte, welche sich aus der Belastung des verwendeten Türelements ergeben, zuverlässig und nachhaltig aufnehmen können.

Name	Datum/Date
Bearbeiter: D.Mo	13.02.2018
Prüfer: S.Lö	25.06.2018

Leibungszarge Planar als Eckzarge, Variante 2

Mauerwerk

soffit frame Planar as corner frame, brickwork

Zeich.Nr./Drawing No: D0005986.dwg-1/2 Rev.: D Maßstab/Scale: 1:1.5

ArtikelNr./Article No: Rev.:

Status: Freigegeben

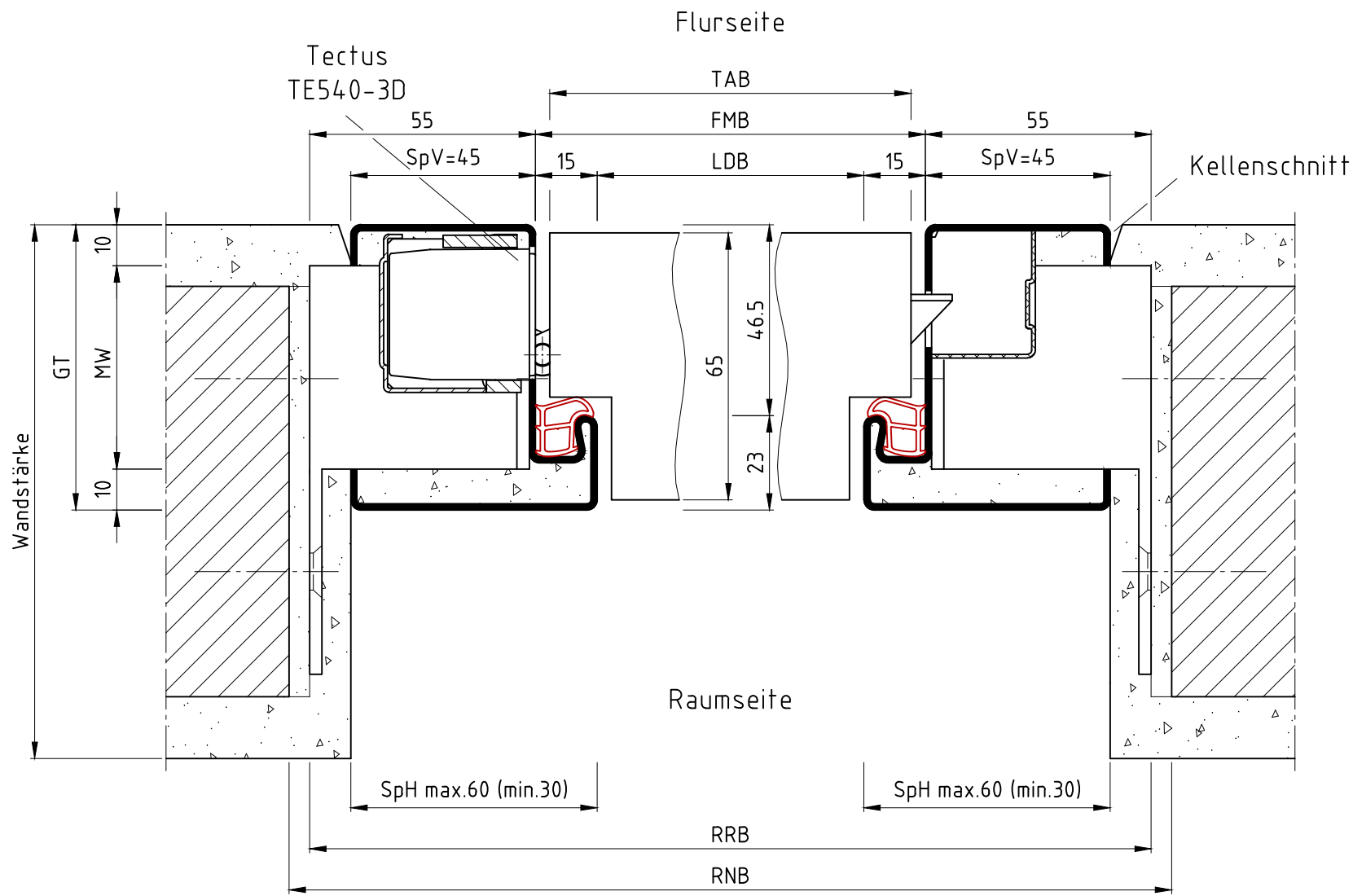
REV.	Änderung	Name	Datum
D	Verschraubungen des Ankers geändert	S.Lö	25.10.2022
C	Bemaßung angepasst (SpH und SpV max.)	S.Lö	16.08.2022
B	Bemaßung mit SpV und SpH ergänzt	S.Lö	18.01.2022
A	Spiegelbreiten + Tecrus angepasst	S.Lö	01.06.2021

**BOS** Best Of Steel GmbH  
D-48271 Emsdetten  
www.BestOfSteel.de

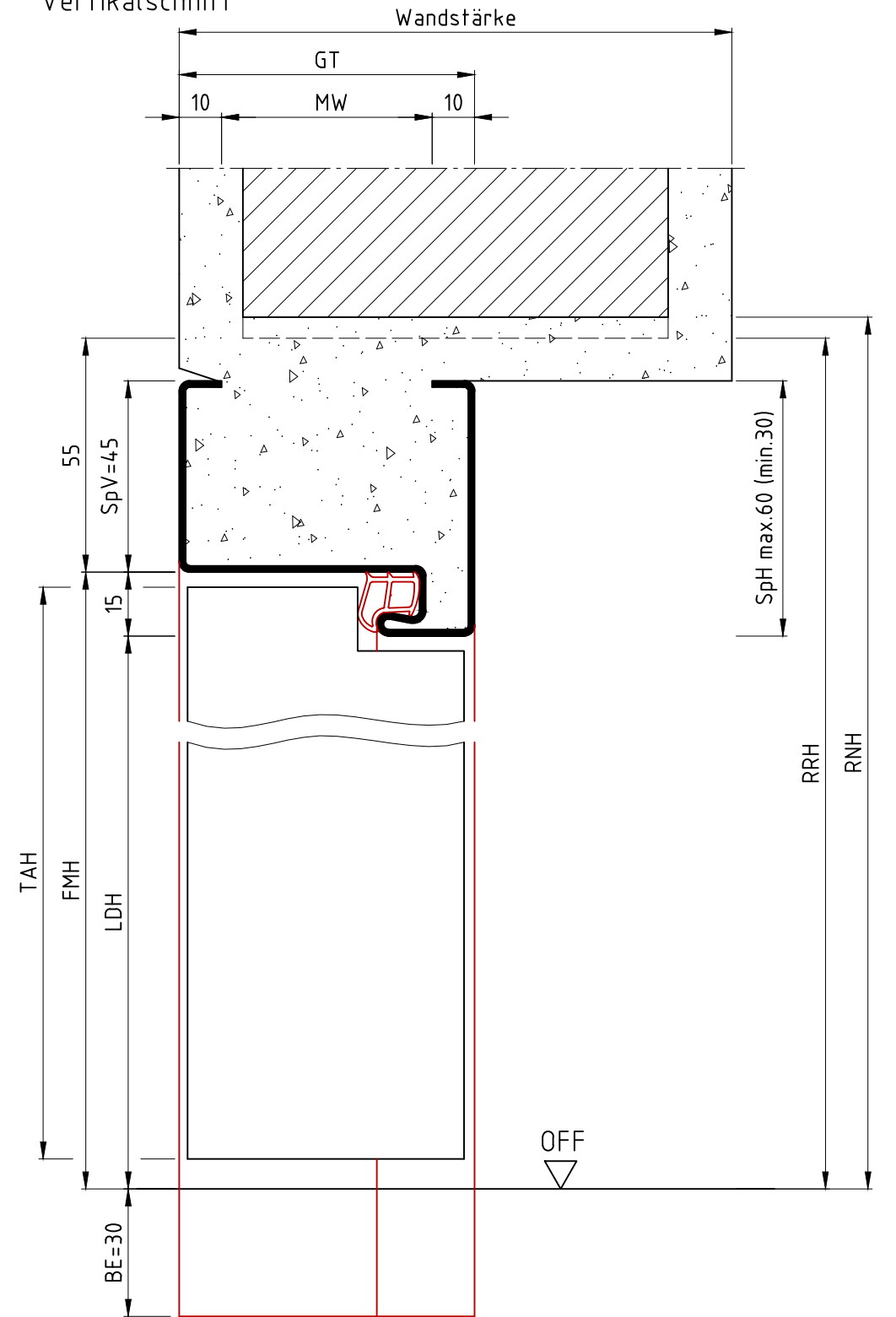
Toleranzen für Stahlzargen nach DIN 18111, weitere Maßangaben nach Allgemeintoleranzen DIN ISO 2768-m. Tolerances for steel frames according to DIN 18111, further specifications according to general tolerances DIN ISO 2768-m.

Technische Änderungen vorbehalten  
Subject to technical modifications

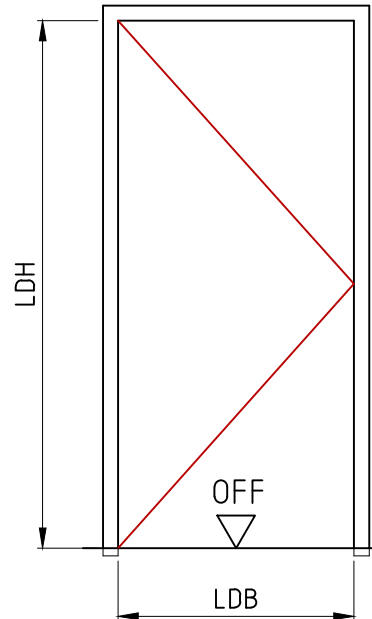
Horizontalschnitt



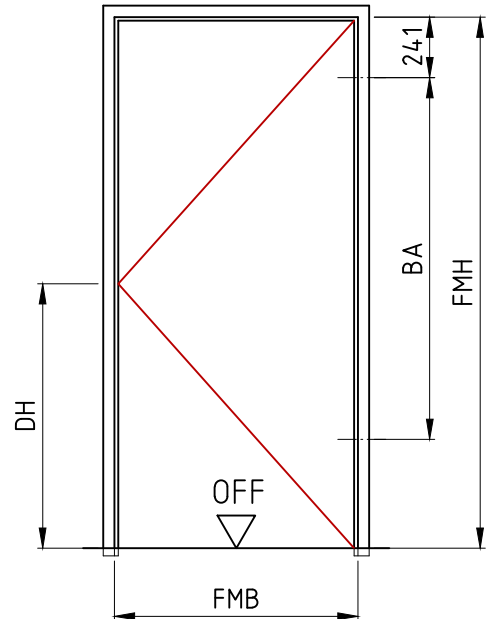
Vertikalschnitt



Raumseite



Flurseite



Ansicht: DIN rechts  
spiegelbildlich: DIN links

Achtung:  
Bei DIN-Türblatt  
RRM größer wählen.

QTEsd  
Variante 2

Die Massiv- und Ständerwerkswände bzw. deren Profile müssen so ausgebildet sein, dass sie die statischen und dynamischen Kräfte, welche sich aus der Belastung des verwendeten Türelements ergeben, zuverlässig und nachhaltig aufnehmen können.

Name	Datum/Date
Bearbeiter: D.Mo	13.02.2018
Prüfer: S.Lö	25.06.2018

Leibungszarge Planar als Eckzarge, Variante 2

Mauerwerk

soffit frame Planar as corner frame, brickwork

Zeich.Nr./Drawing No: D0005986.dwg-2/2 Rev.: D Maßstab/Scale:

ArtikelNr./Article No: Rev.: 1:15

Status: Freigegeben

REV.	Änderung	Name	Datum
D	Verschraubungen des Ankers geändert	S.Lö	25.10.2022
C	Bemaßung angepasst (SpH und SpV max.)	S.Lö	16.08.2022
B	Bemaßung mit SpV und SpH ergänzt	S.Lö	18.01.2022
A	Spiegelbreiten + Tectus angepasst	S.Lö	01.06.2021

**BOS** Best Of Steel GmbH  
D-48271 Emsdetten  
www.BestOfSteel.de

Toleranzen für Stahlzargen nach DIN 18111, weitere Maßangaben nach Allgemeintoleranzen DIN ISO 2768-m. Tolerances for steel frames according to DIN 18111, further specifications according to general tolerances DIN ISO 2768-m.

Technische Änderungen vorbehalten  
Subject to technical modifications