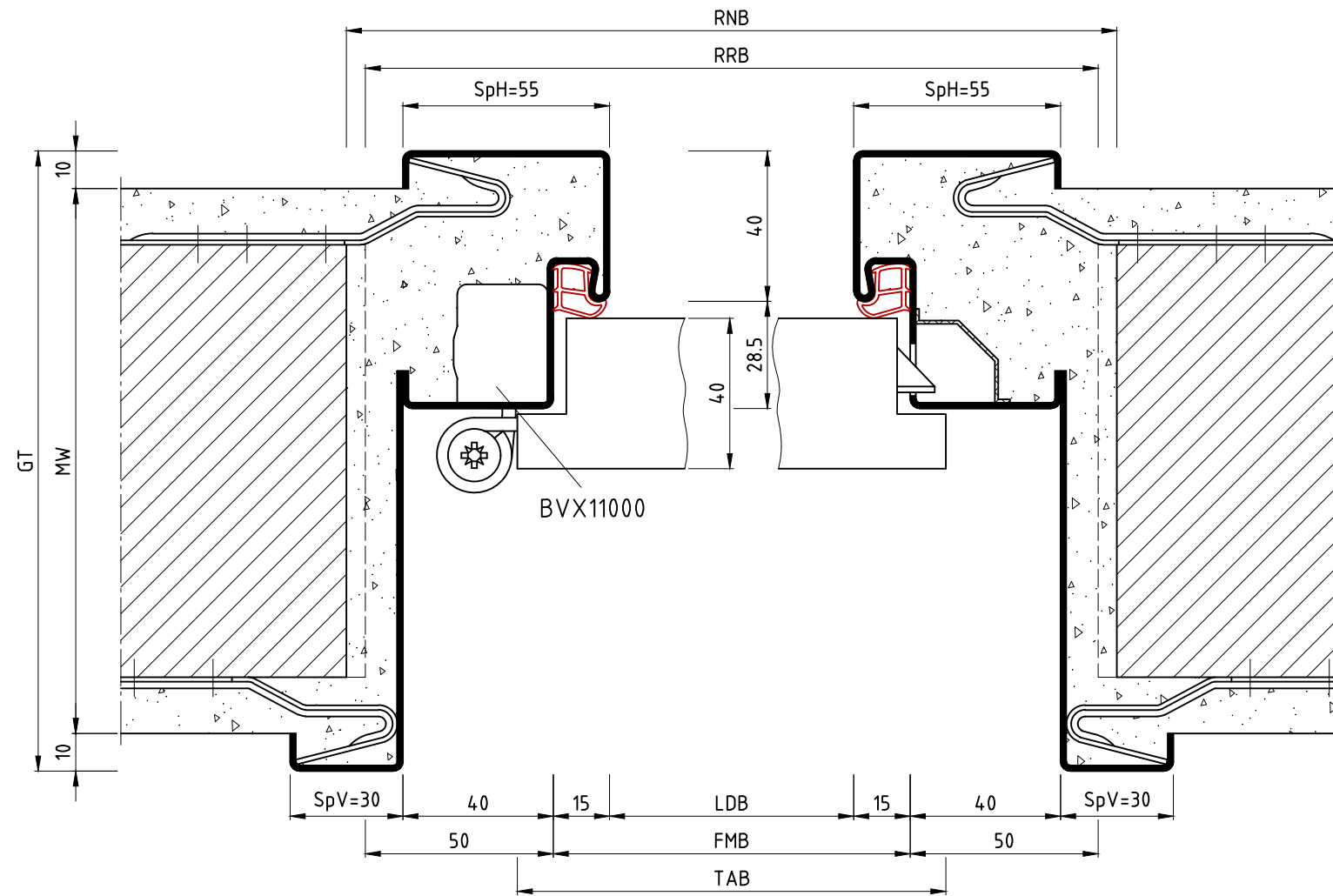
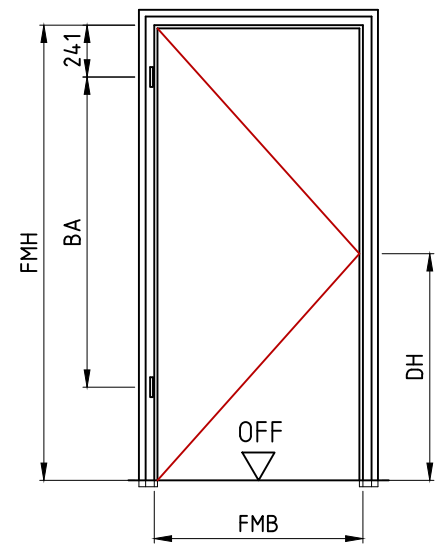
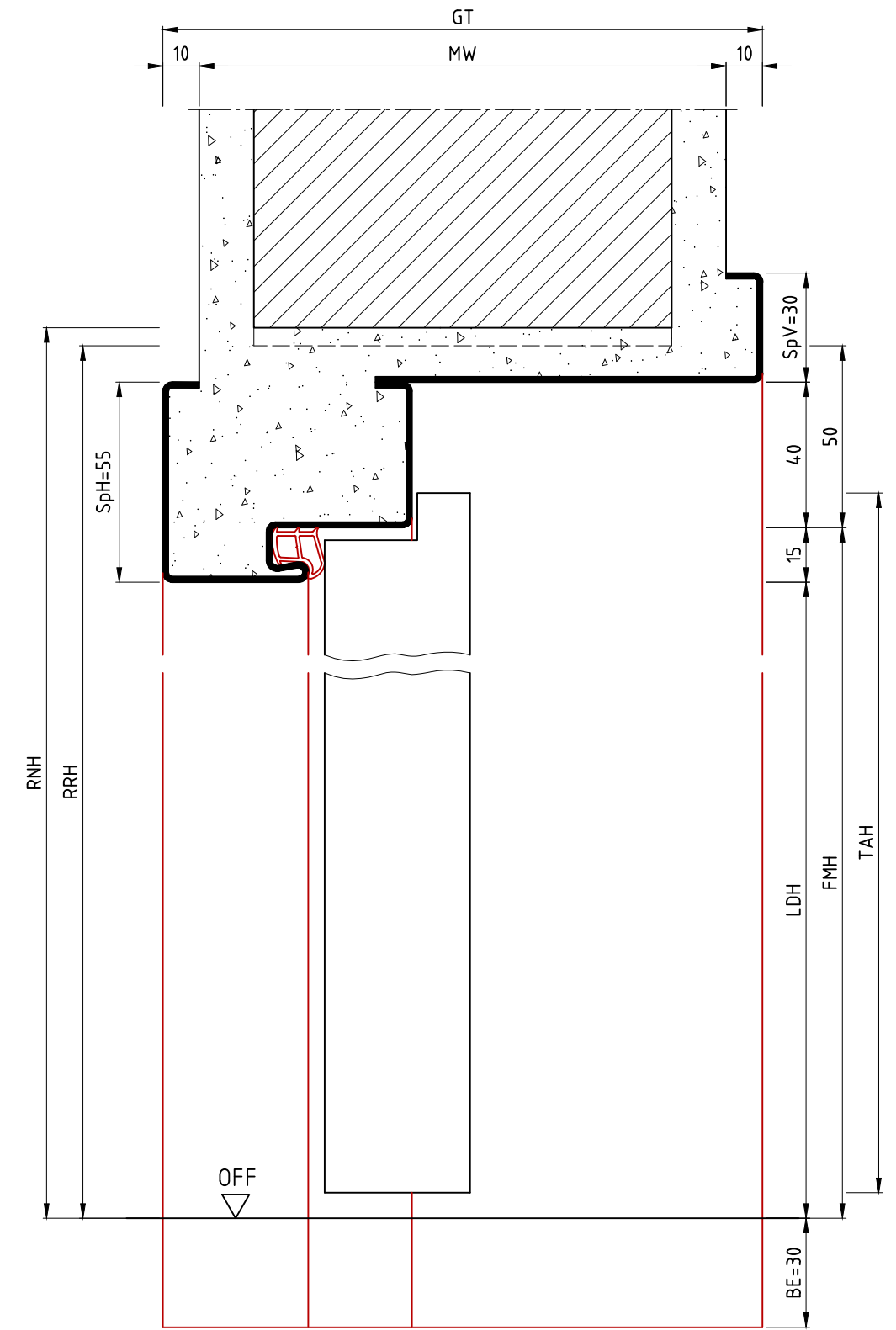


Horizontalschnitt



Vertikalschnitt



Ansicht: DIN links
spiegelbildlich: DIN rechts

Achtung:

- Bei DIN-Türblatt RRM größer wählen.
- Türblatt lässt sich nicht über 90° öffnen.

Unsere Empfehlung:

ITS mit Öffnungsbegrenzer verwenden um mögliche Beschädigungen der Türzarge/Wand zu vermeiden.

Die Massiv- und Ständerwerkwände bzw. deren Profile müssen so ausgebildet sein, dass sie die statischen und dynamischen Kräfte, welche sich aus der Belastung des verwendeten Türelements ergeben, zuverlässig und nachhaltig aufnehmen können.

BuLd

	Name	Datum/Date
Bearbeiter	D.Mo	16.02.2018
Prüfer	S.Lö	02.07.2018

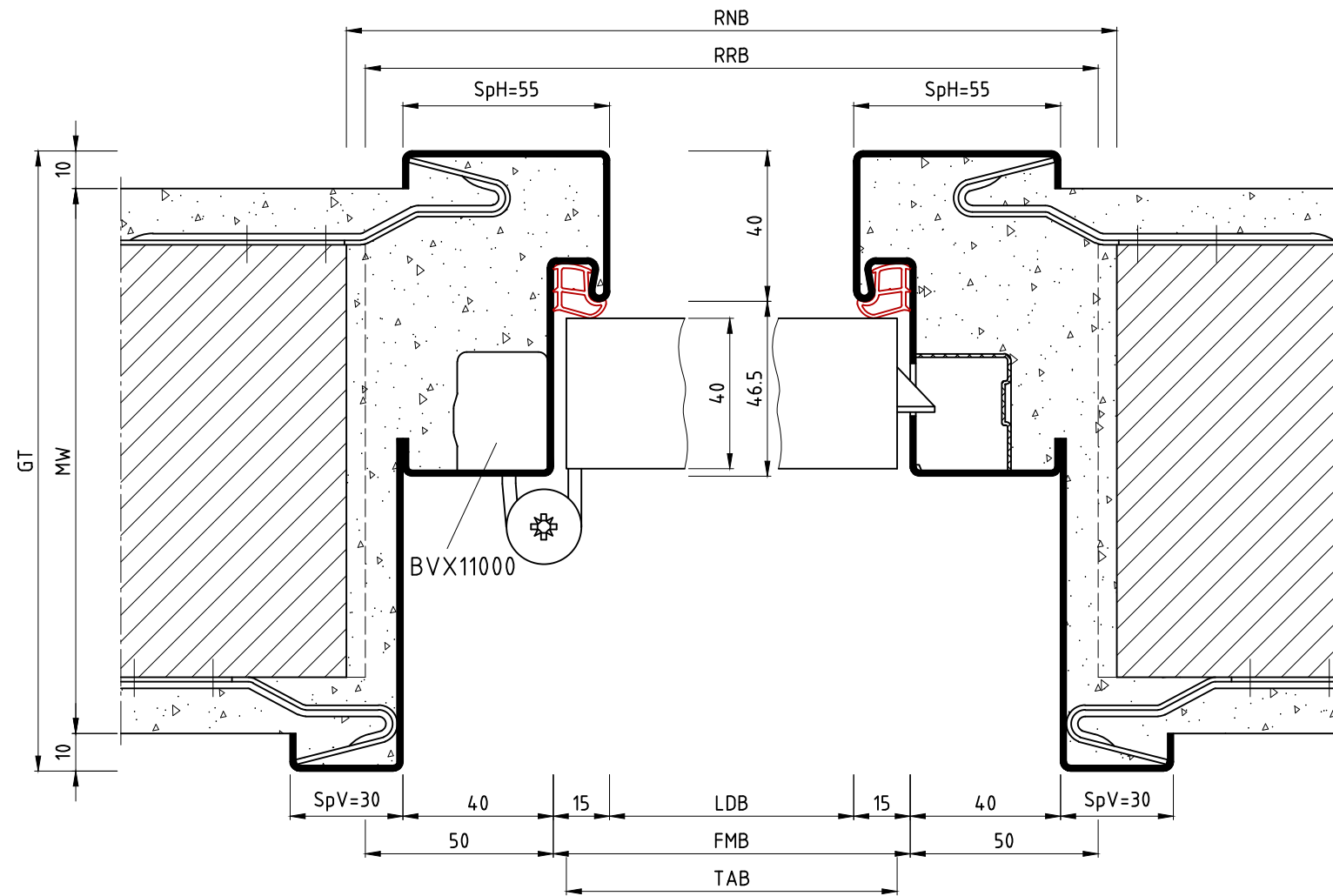
Leibungszarge	
Mauerwerk	
soffit frame, brickwork	
Zeich.Nr./Drawing No: D0006147.dwg - 1/4	Rev.: B
ArtikelNr./Article No:	Rev.:
Status: Freigegeben	Maßstab/Scale: 1:1.75

REV.	Änderung	Name	Datum
B	Bemaßung mit SpV und SpH ergänzt	S.Lö	29.09.2022
A	Empfehlungstext geändert	L.Ni	04.05.2021

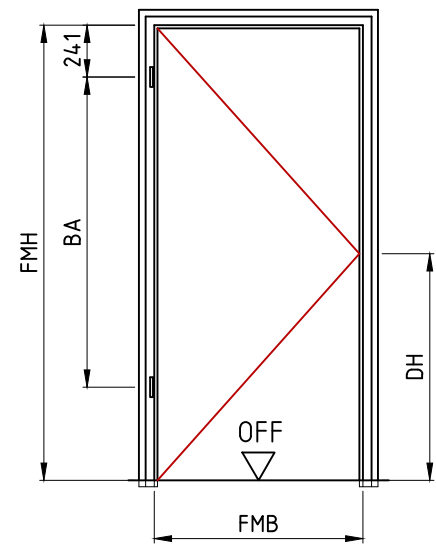
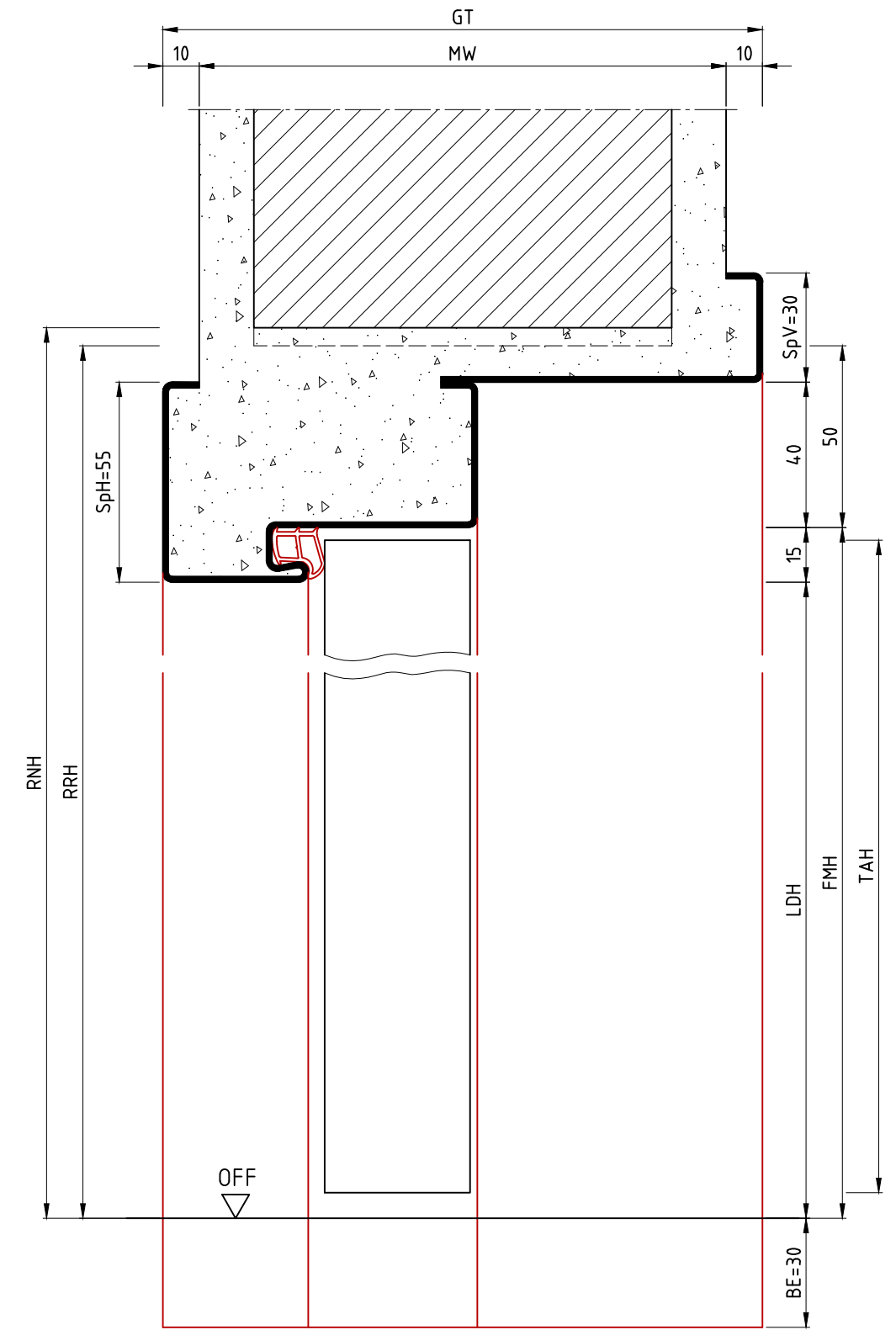
BOS Best Of Steel GmbH
D-48271 Emsdetten
www.BestOfSteel.de

Toleranzen für Stahlzargen nach DIN 18111, weitere Maßangaben nach Allgmeintoleranzen DIN ISO 2768-m. Tolerances for steel frames according to DIN 18111, further specifications according to general tolerances DIN ISO 2768-m.
Technische Änderungen vorbehalten
Subject to technical modifications

Horizontalschnitt



Vertikalschnitt



Ansicht: DIN links
spiegelbildlich: DIN rechts

Achtung:

- Bei DIN-Türblatt RRM größer wählen.
- Türblatt lässt sich nicht über 90° öffnen.

Unsere Empfehlung:

ITS mit Öffnungsbegrenzer verwenden um mögliche Beschädigungen der Türzarge/Wand zu vermeiden.

Die Massiv- und Ständerwerkwände bzw. deren Profile müssen so ausgebildet sein, dass sie die statischen und dynamischen Kräfte, welche sich aus der Belastung des verwendeten Türelements ergeben, zuverlässig und nachhaltig aufnehmen können.

BsLd

	Name	Datum/Date
Bearbeiter	D.Mo	16.02.2018
Prüfer	S.Lö	02.07.2018

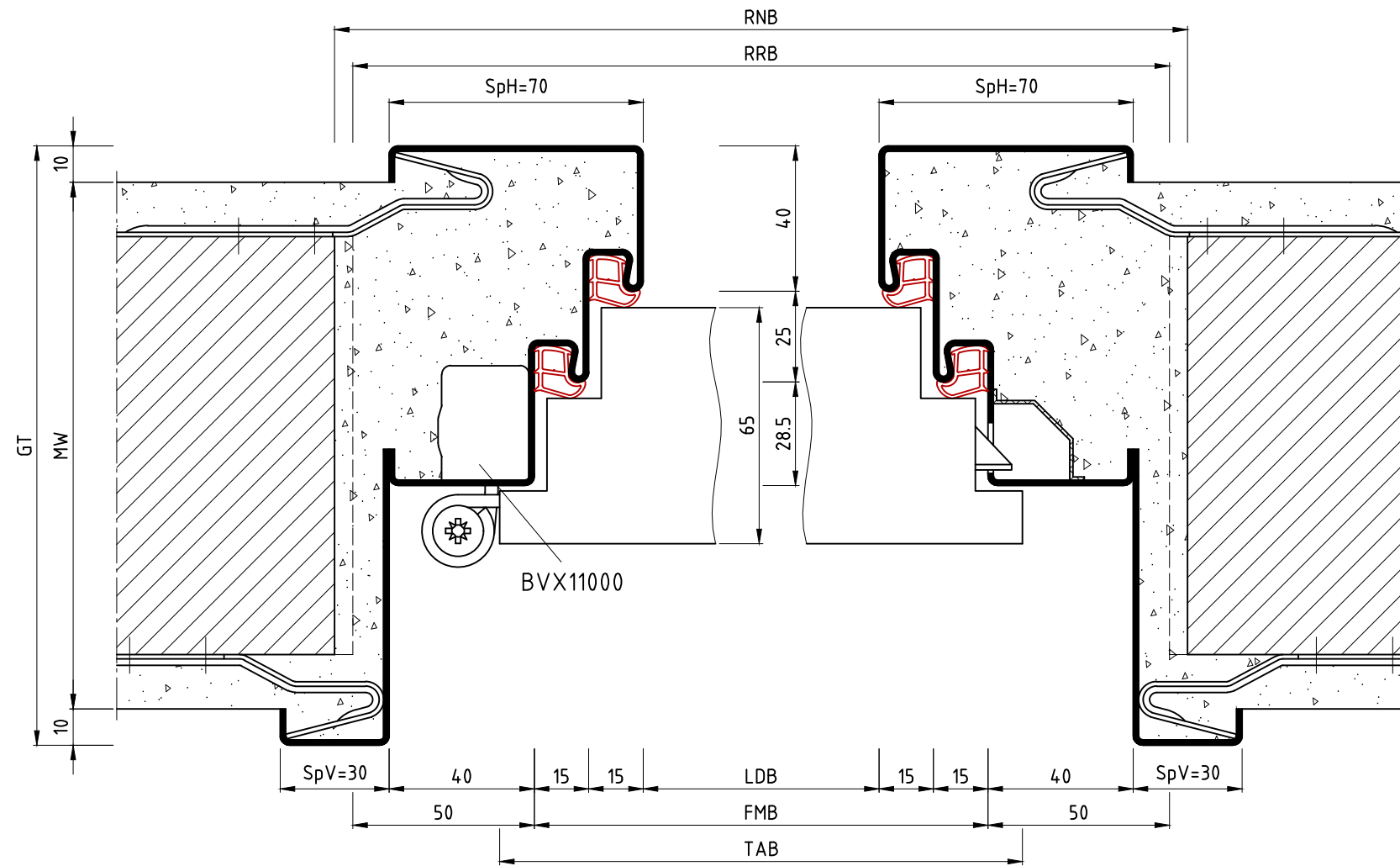
Leibungszarge
Mauerwerk
soffit frame, brickwork
Zeich.Nr./Drawing No: D0006147.dwg - 2/4 Rev.: B Maßstab/Scale:
ArtikelNr./Article No: Rev.: 1:1.75
Status: Freigegeben

REV.	Änderung	Name	Datum
B	Bemaßung mit SpV und SpH ergänzt	S.Lö	29.09.2022
A	Empfehlungstext geändert	L.Ni	04.05.2021

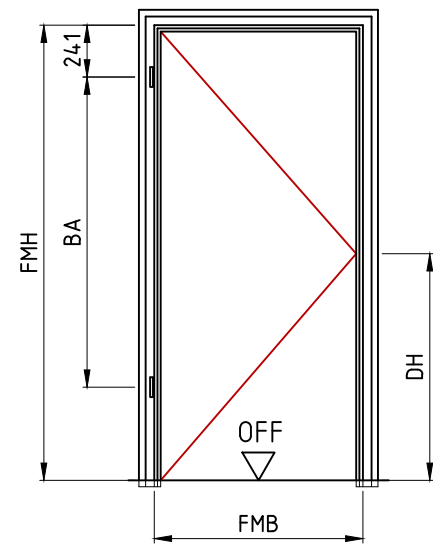
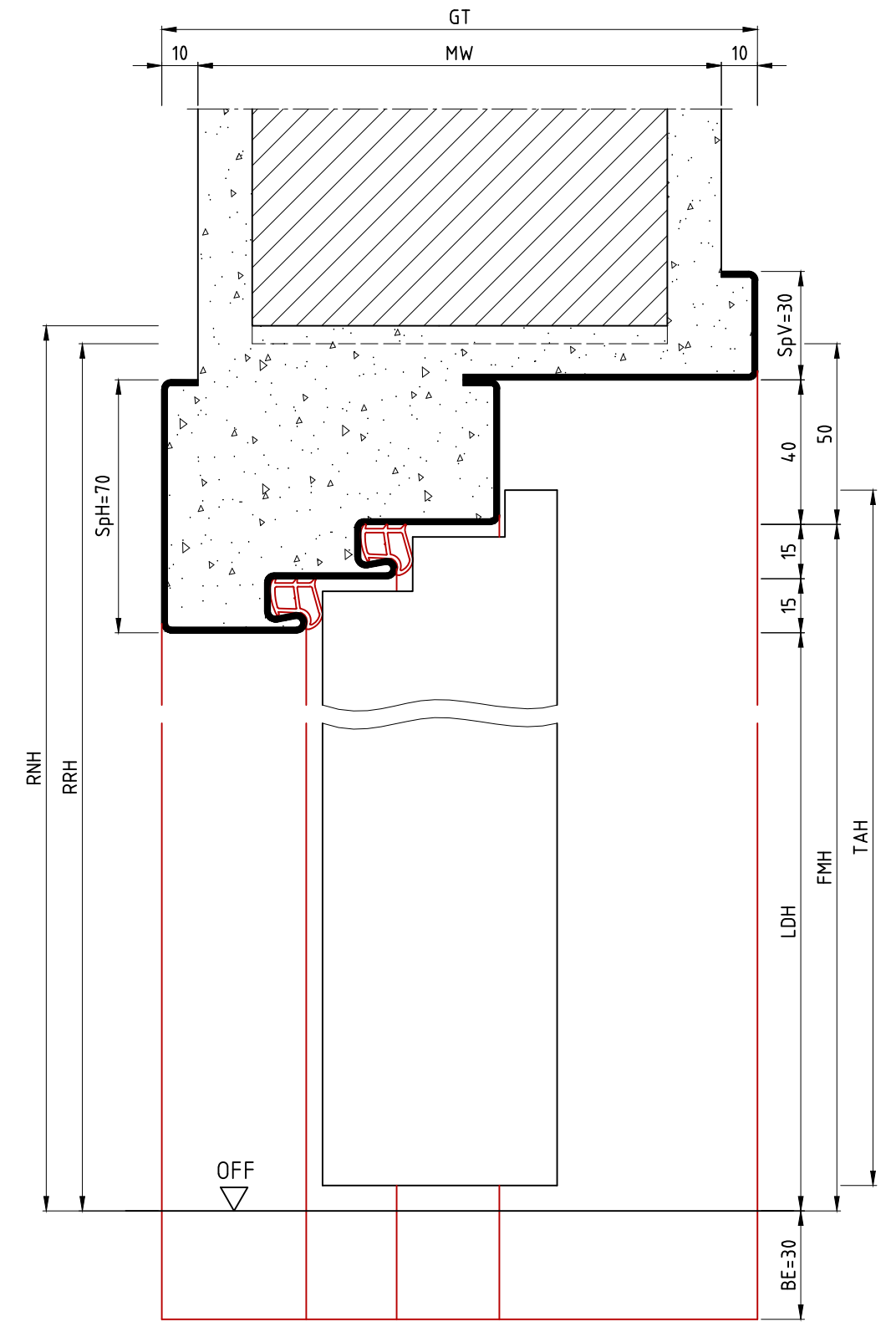
BOS Best Of Steel GmbH
D-48271 Emsdetten
www.BestOfSteel.de

Toleranzen für Stahlzargen nach DIN 18111, weitere Maßangaben nach Allgmeintoleranzen DIN ISO 2768-m. Tolerances for steel frames according to DIN 18111, further specifications according to general tolerances DIN ISO 2768-m.
Technische Änderungen vorbehalten
Subject to technical modifications

Horizontalschnitt



Vertikalschnitt



Ansicht: DIN links
spiegelbildlich: DIN rechts

Achtung:

- Bei DIN-Türblatt RRM größer wählen.
- Türblatt lässt sich nicht über 90° öffnen.

Unsere Empfehlung:

ITS mit Öffnungsbegrenzer verwenden um mögliche Beschädigungen der Türzarge/Wand zu vermeiden.

Die Massiv- und Ständerwerkswände bzw. deren Profile müssen so ausgebildet sein, dass sie die statischen und dynamischen Kräfte, welche sich aus der Belastung des verwendeten Türelements ergeben, zuverlässig und nachhaltig aufnehmen können.

BuFLd

	Name	Datum/Date
Bearbeiter	D.Mo	16.02.2018
Prüfer	S.Lö	02.07.2018
B	Bemaßung mit SpV und SpH ergänzt	S.Lö 29.09.2022
A	Empfehlungstext geändert	L.Ni 04.05.2021
REV.	Änderung	Name Datum

Leibungszarge	
Mauerwerk	
soffit frame, brickwork	
Zeich.Nr./Drawing No: D0006147.dwg-3/4	Rev.: B
ArtikelNr./Article No:	Rev.:
Status: Freigegeben	Maßstab/Scale: 1:1.75

BOS Best Of Steel GmbH
D-48271 Emsdetten
www.BestOfSteel.de

Toleranzen für Stahlzargen nach DIN 18111, weitere Maßangaben nach Allgemeintoleranzen DIN ISO 2768-m. Tolerances for steel frames according to DIN 18111, further specifications according to general tolerances DIN ISO 2768-m.
Technische Änderungen vorbehalten
Subject to technical modifications

