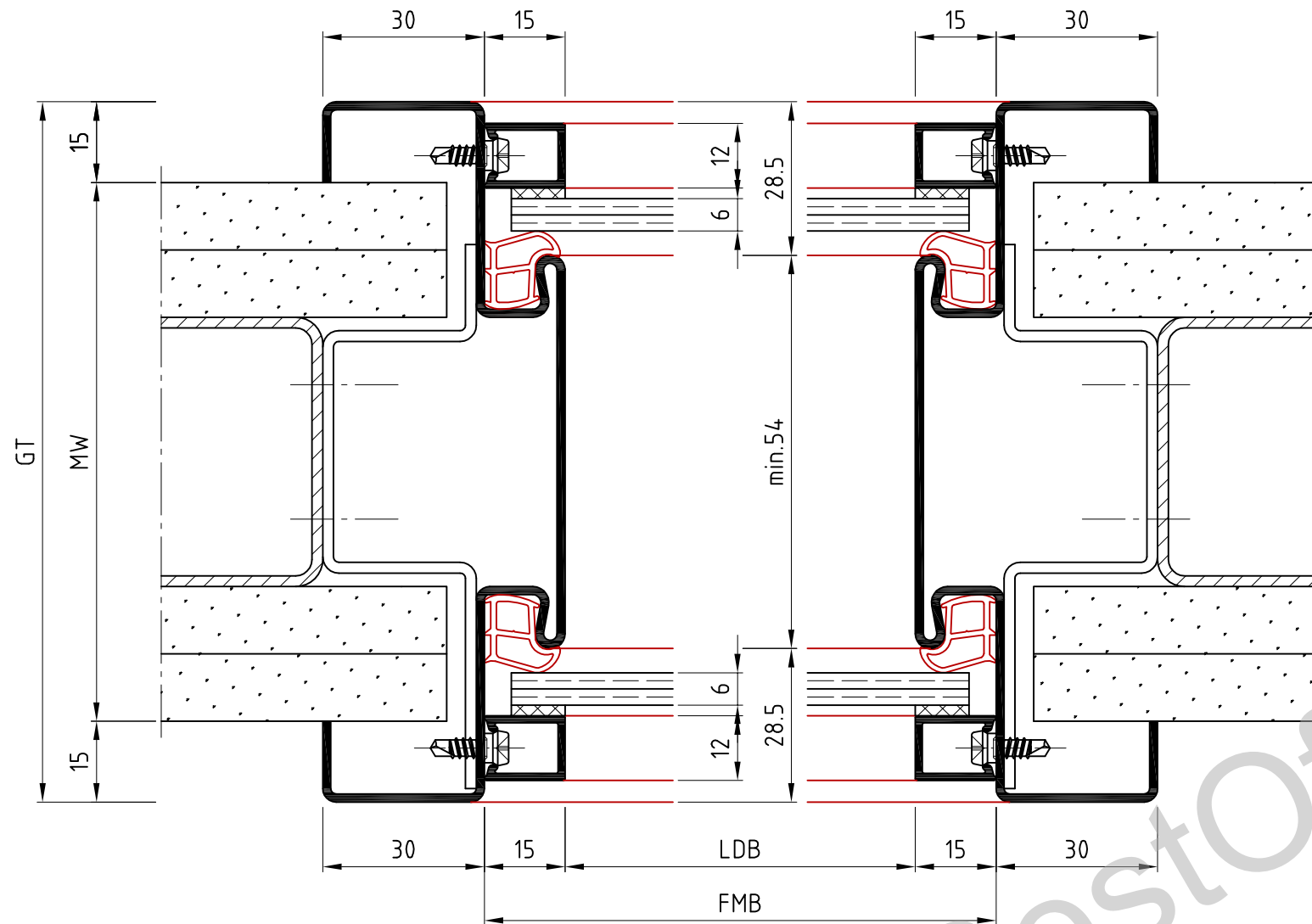
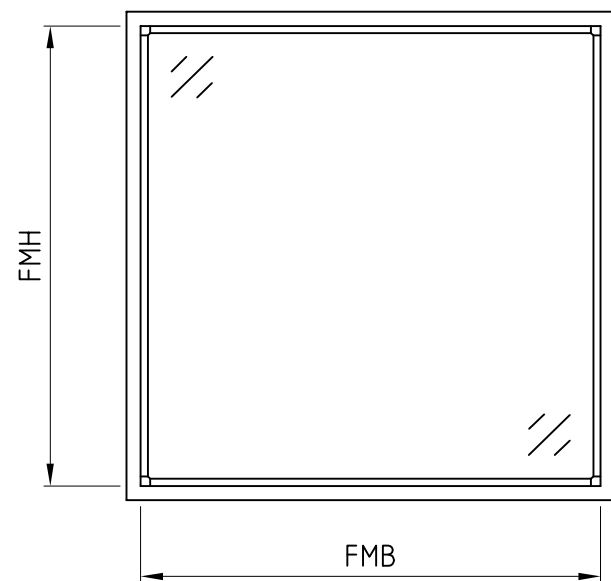
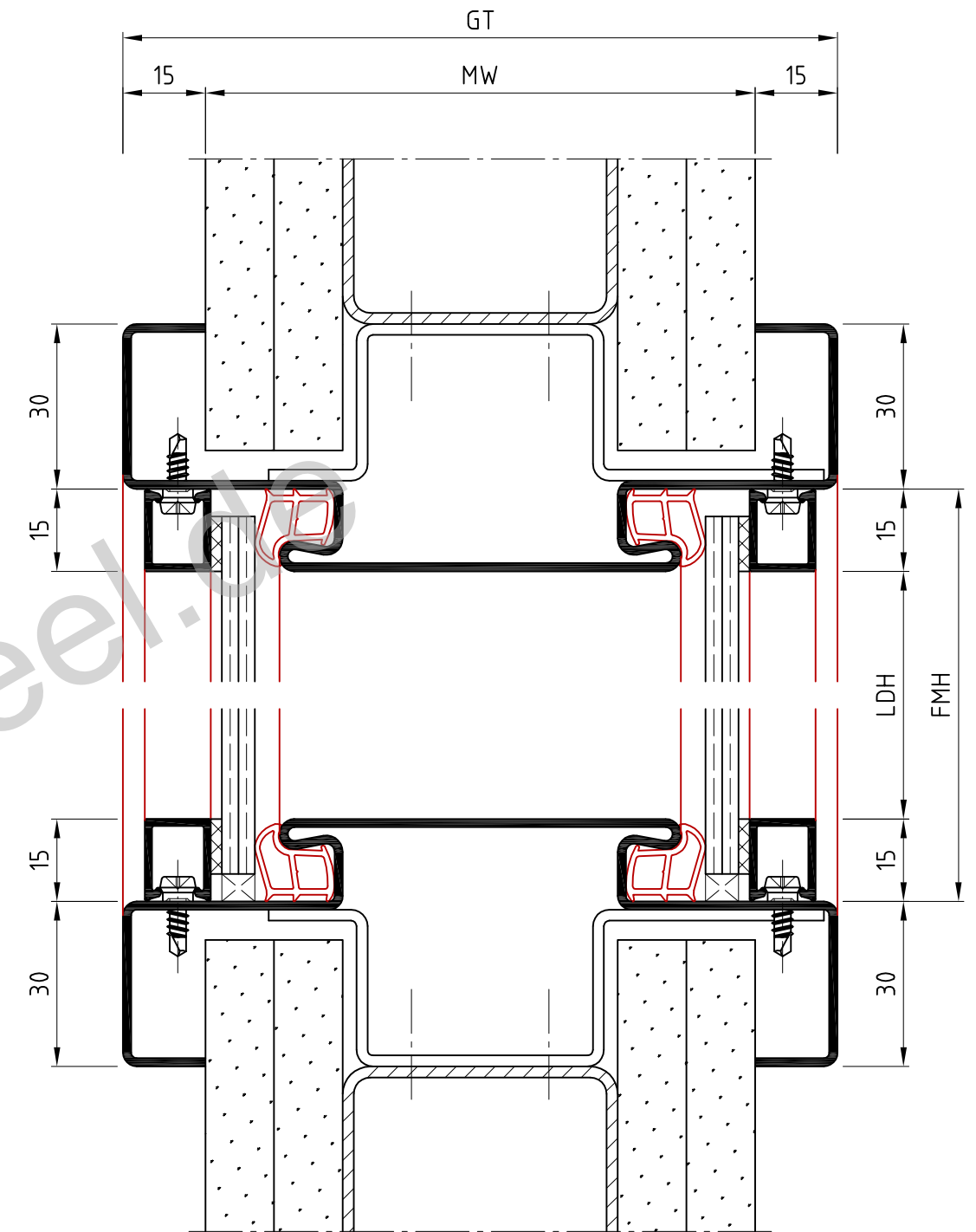


Horizontalschnitt



Vertikalschnitt



www.BestOfSteel.de

Die Massiv- und Ständerwerkswände bzw. deren Profile müssen so ausgebildet sein, dass sie die statischen und dynamischen Kräfte, welche sich aus der Belastung des verwendeten Türelements ergeben, zuverlässig und nachhaltig aufnehmen können.

Oud

| | Name | Datum/Date |
|------------|------|------------|
| Bearbeiter | T.We | 23.04.2019 |
| Prüfer | S.Lö | 24.04.2019 |

| | | |
|---|------------------|-----------------------|
| Fensterzarge für Doppelverglasung, GlasTec | | |
| Ständerwerk | | |
| window frame for double glazing, stud wall, GlasTec | | |
| Zeich.Nr./Drawing No: | D0013425.dwg-1/4 | Rev.: - |
| ArtikelNr./Article No: | | Rev.: - |
| | | Maßstab/Scale: 1:1.25 |

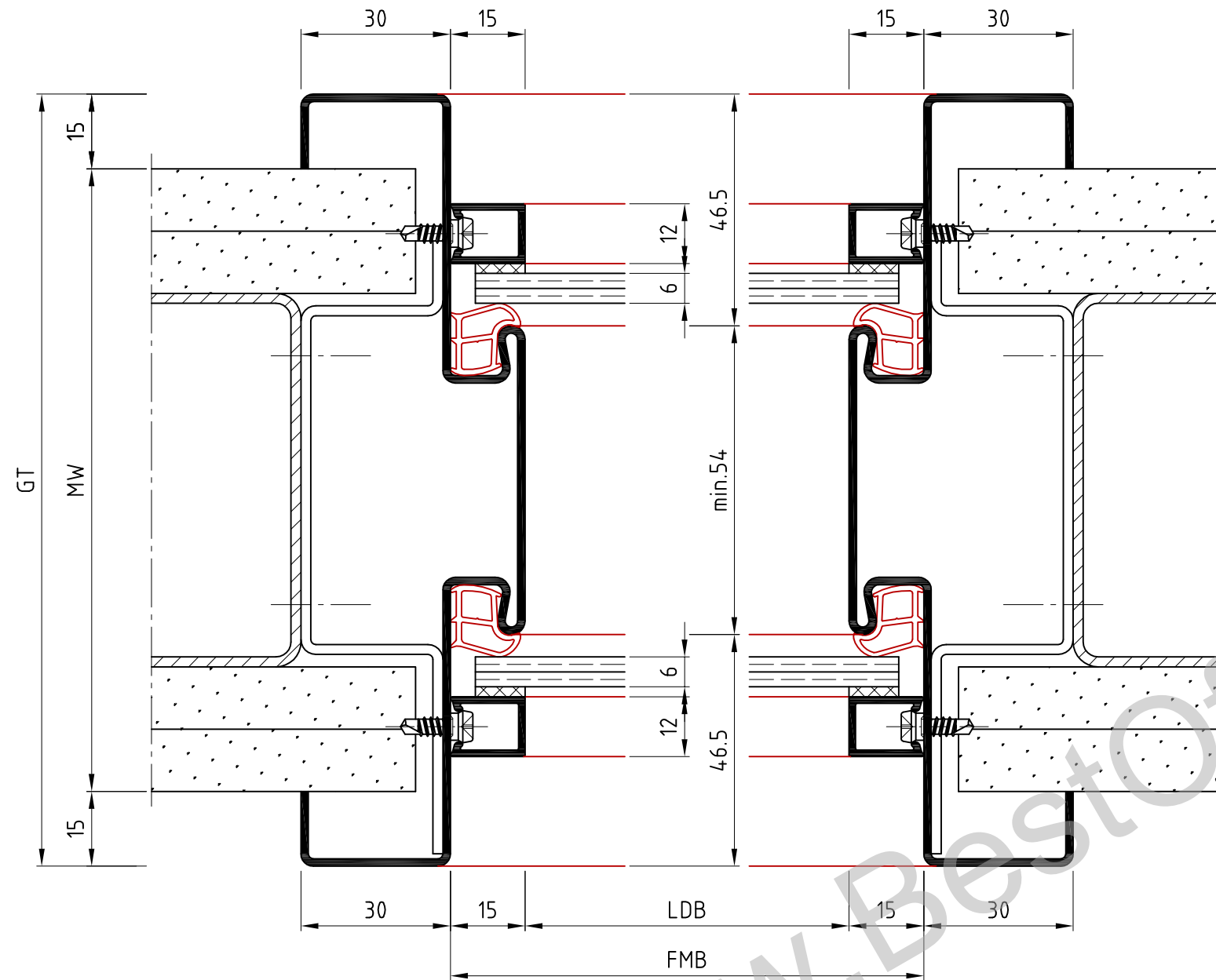
BOS Best Of Steel GmbH
 D-48271 Emsdetten
 www.BestOfSteel.de

Toleranzen für Stahlzargen nach DIN 18111, weitere Maßangaben nach Allgmeintoleranzen DIN ISO 2768-m.
 Tolerances for steel frames according to DIN 18111, further specifications according to general tolerances DIN ISO 2768-m.

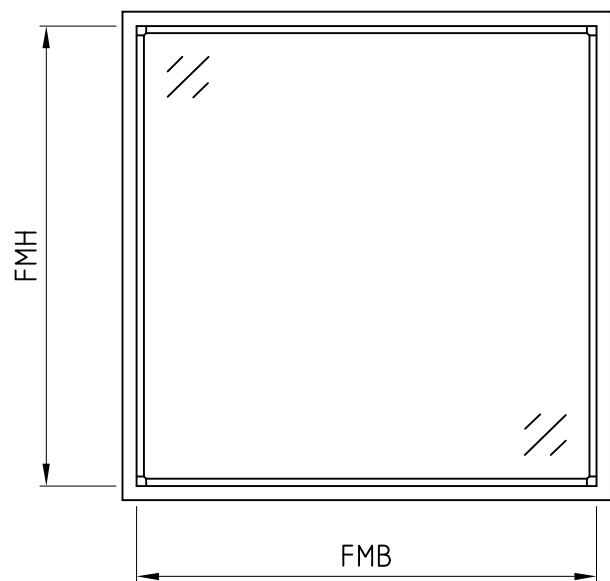
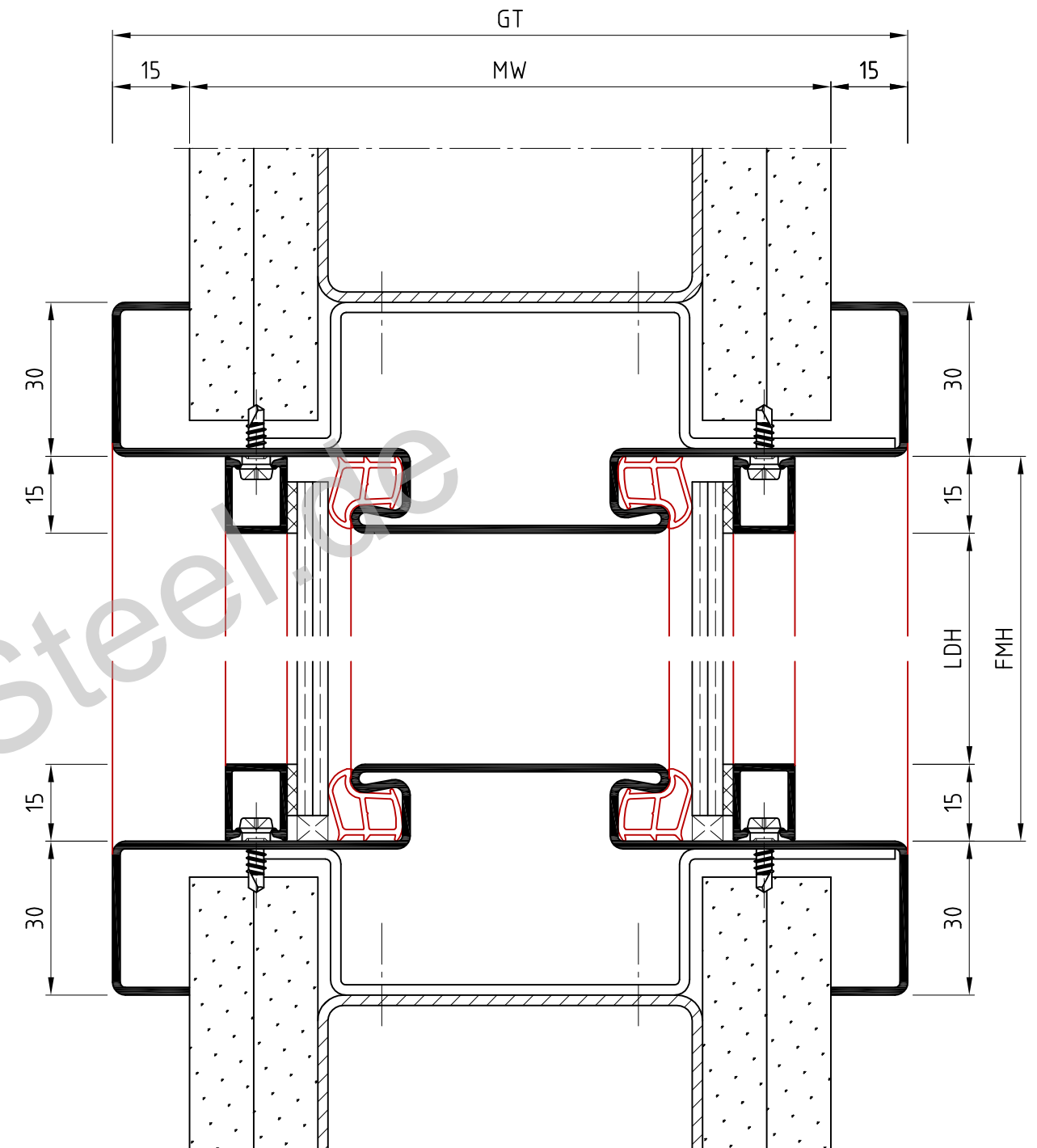
Technische Änderungen vorbehalten
 Subject to technical modifications

| REV. | Änderung | Name | Datum |
|------|----------|------|-------|
| | | | |

Horizontalschnitt



Vertikalschnitt



www.BestOfSteel.de

Die Massiv- und Ständerwerkswände bzw. deren Profile müssen so ausgebildet sein, dass sie die statischen und dynamischen Kräfte, welche sich aus der Belastung des verwendeten Türelements ergeben, zuverlässig und nachhaltig aufnehmen können.

Osd

| | Name | Datum/Date |
|------------|------|------------|
| Bearbeiter | T.We | 23.04.2019 |
| Prüfer | S.Lö | 24.04.2019 |

Fensterzarge für Doppelverglasung, GlasTec
Ständerwerk
window frame for double glazing, stud wall, GlasTec

Zeich.Nr./Drawing No: D0013425.dwg-2/4 Rev.: - Maßstab/Scale: 1:1.25
ArtikelNr./Article No: Rev.:

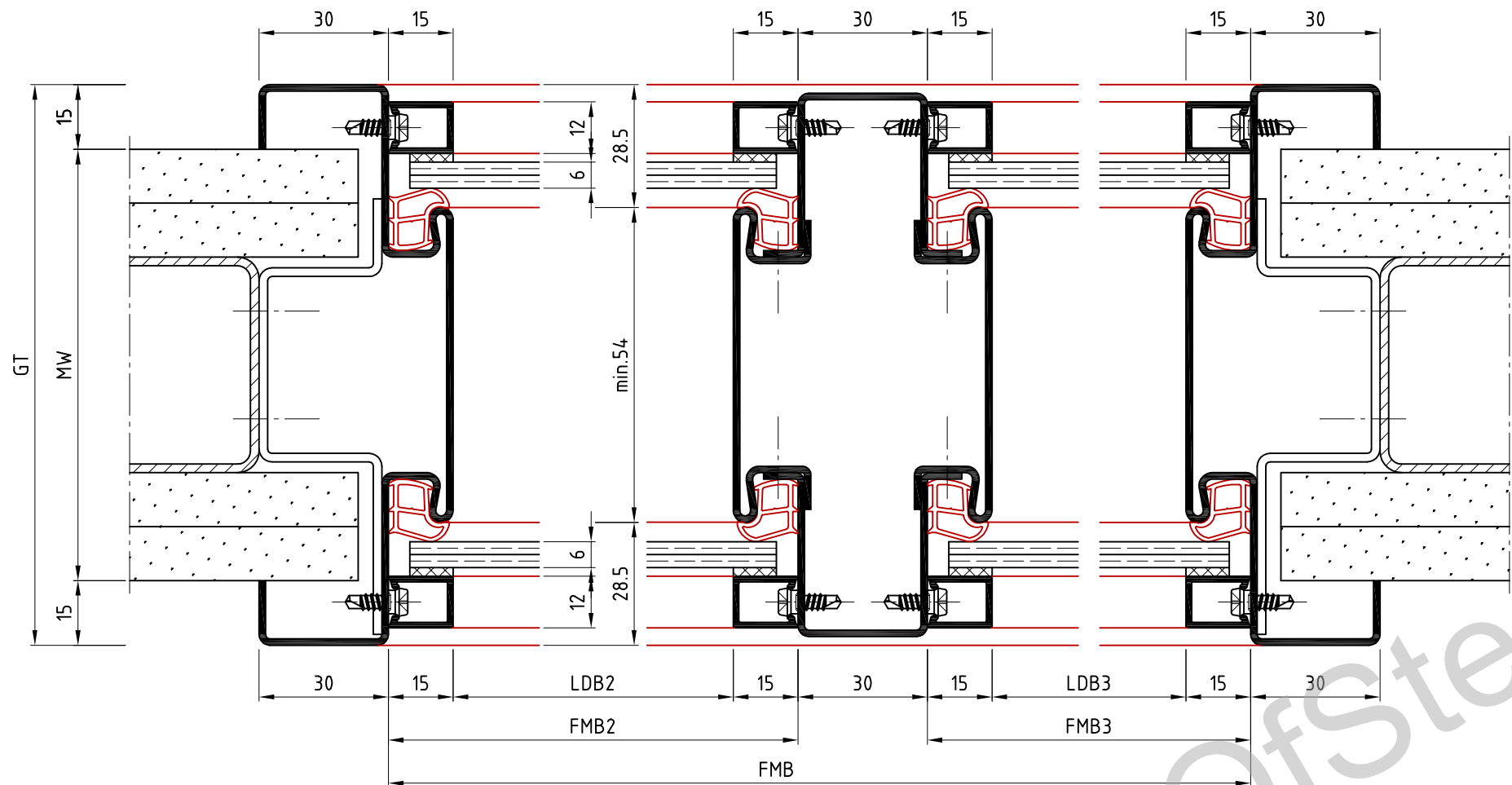
BOS Best Of Steel GmbH
D-48271 Emsdetten
www.BestOfSteel.de

Toleranzen für Stahlzargen nach DIN 18111, weitere Maßangaben nach Allgmeintoleranzen DIN ISO 2768-m. Tolerances for steel frames according to DIN 18111, further specifications according to general tolerances DIN ISO 2768-m.

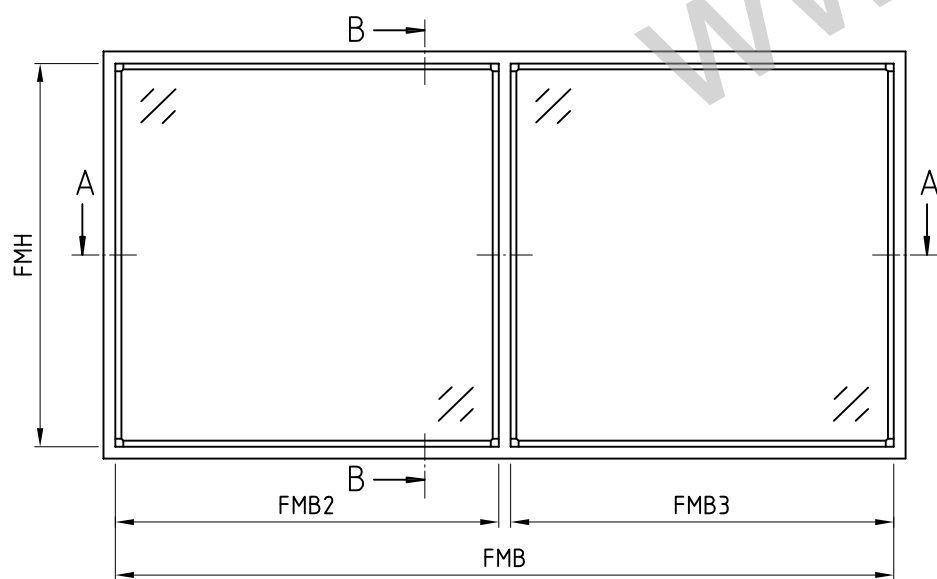
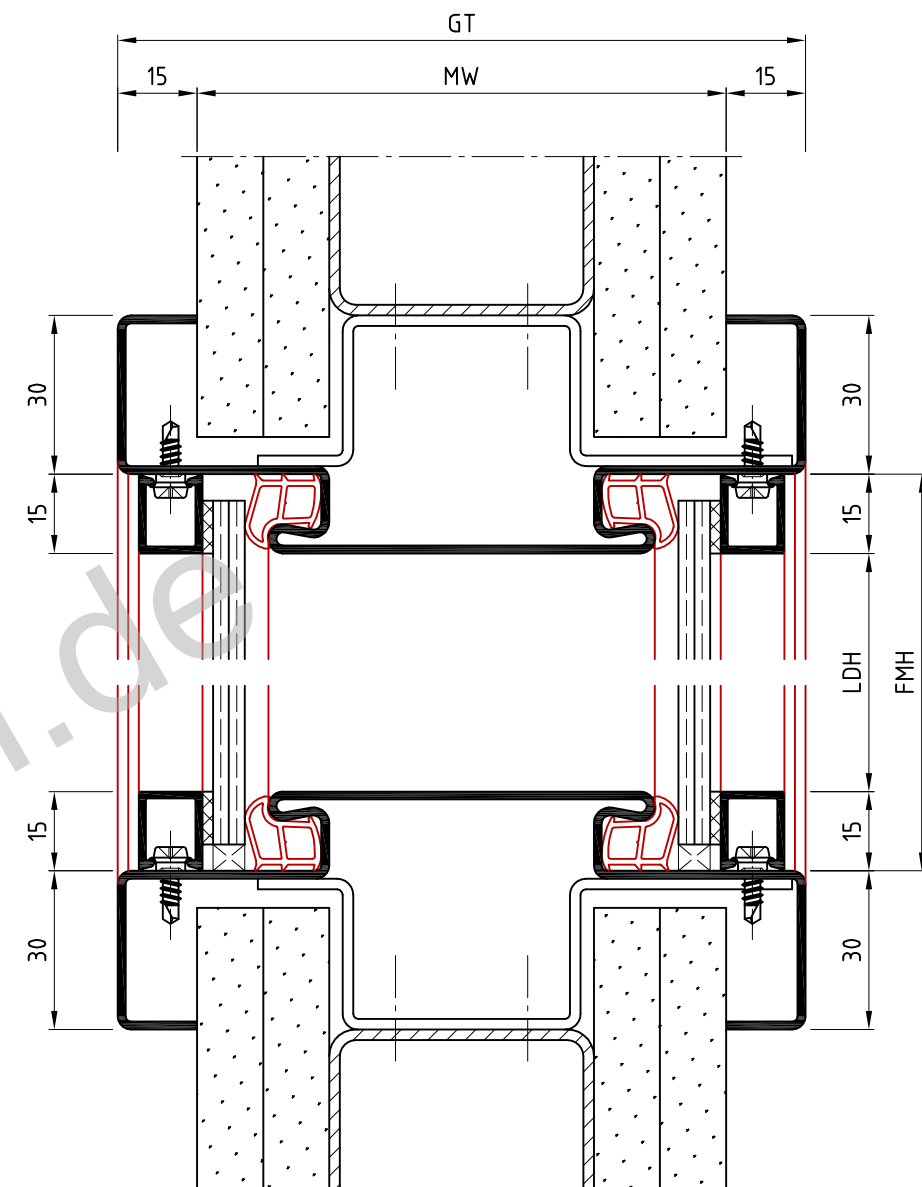
Technische Änderungen vorbehalten
Subject to technical modifications

| REV. | Änderung | Name | Datum |
|------|----------|------|-------|
| | | | |

Schnitt A-A



Schnitt B-B



www.BestOfSteel.de

Die Massiv- und Ständerwerkswände bzw. deren Profile müssen so ausgebildet sein, dass sie die statischen und dynamischen Kräfte, welche sich aus der Belastung des verwendeten Türelements ergeben, zuverlässig und nachhaltig aufnehmen können.

Oud/KOud

| | Name | Datum/Date |
|------------|------|------------|
| Bearbeiter | T.We | 23.04.2019 |
| Prüfer | S.Lö | 24.04.2019 |

Fensterzarge für Doppelverglasung, GlasTec
Ständerwerk
window frame for double glazing, stud wall, GlasTec

| | | | | | |
|------------------------|------------------|-------|---|----------------|------|
| Zeich.Nr./Drawing No: | D0013425.dwg-3/4 | Rev.: | - | Maßstab/Scale: | 1:15 |
| ArtikelNr./Article No: | | Rev.: | | | |

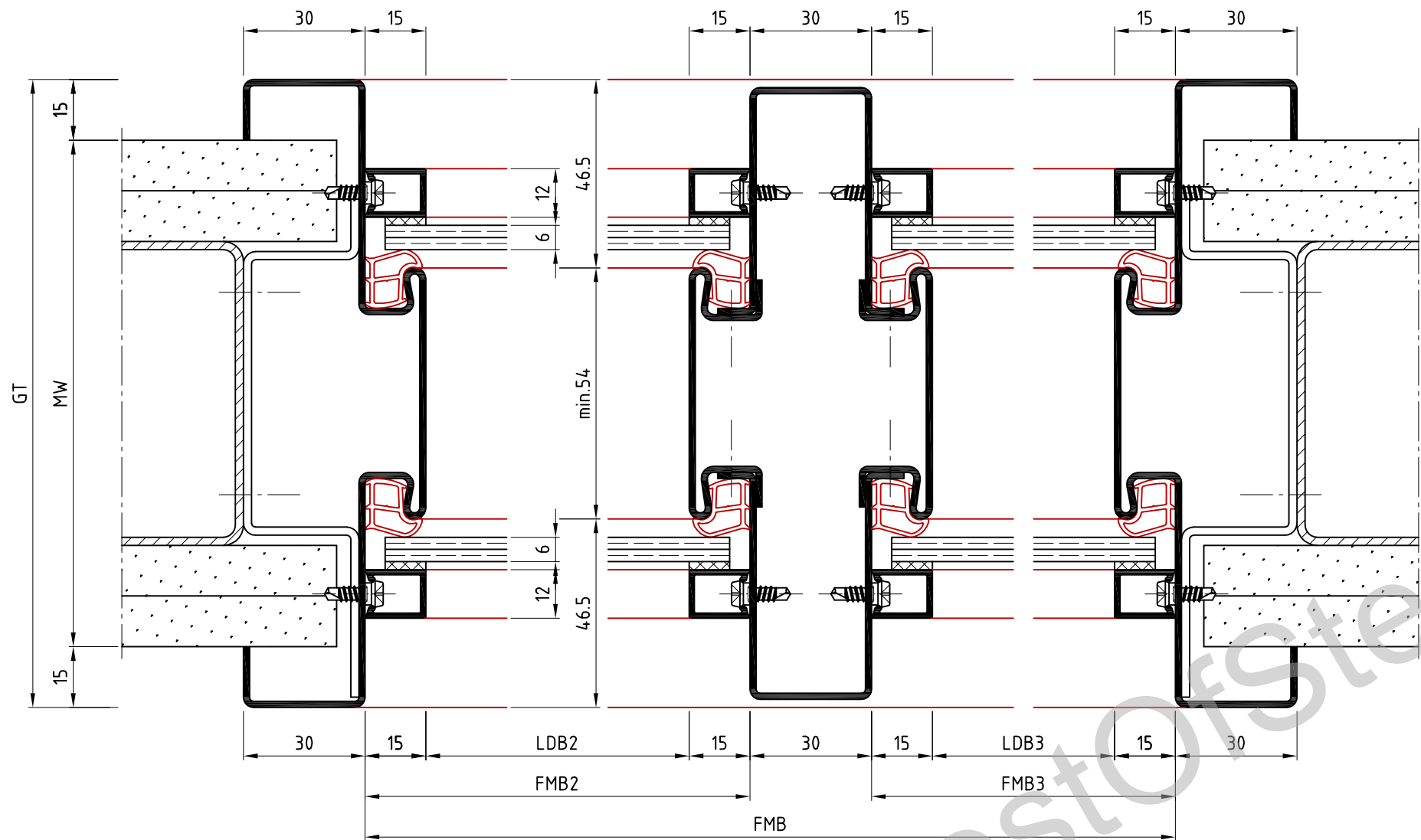
BOS Best Of Steel GmbH
D-48271 Emsdetten
www.BestOfSteel.de

Toleranzen für Stahlzargen nach DIN 18111, weitere Maßangaben nach Allgometoleranzen DIN ISO 2768-m.
Tolerances for steel frames according to DIN 18111, further specifications according to general tolerances DIN ISO 2768-m.

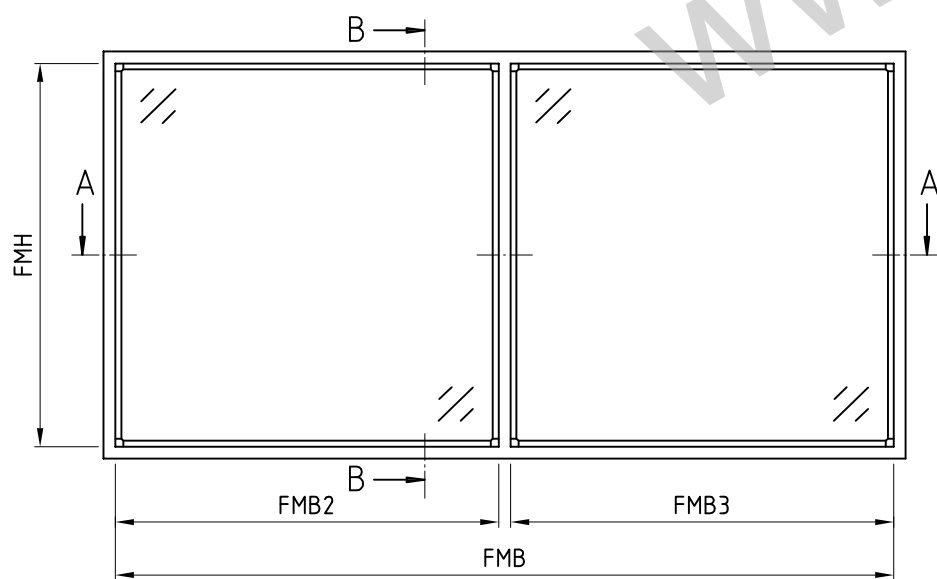
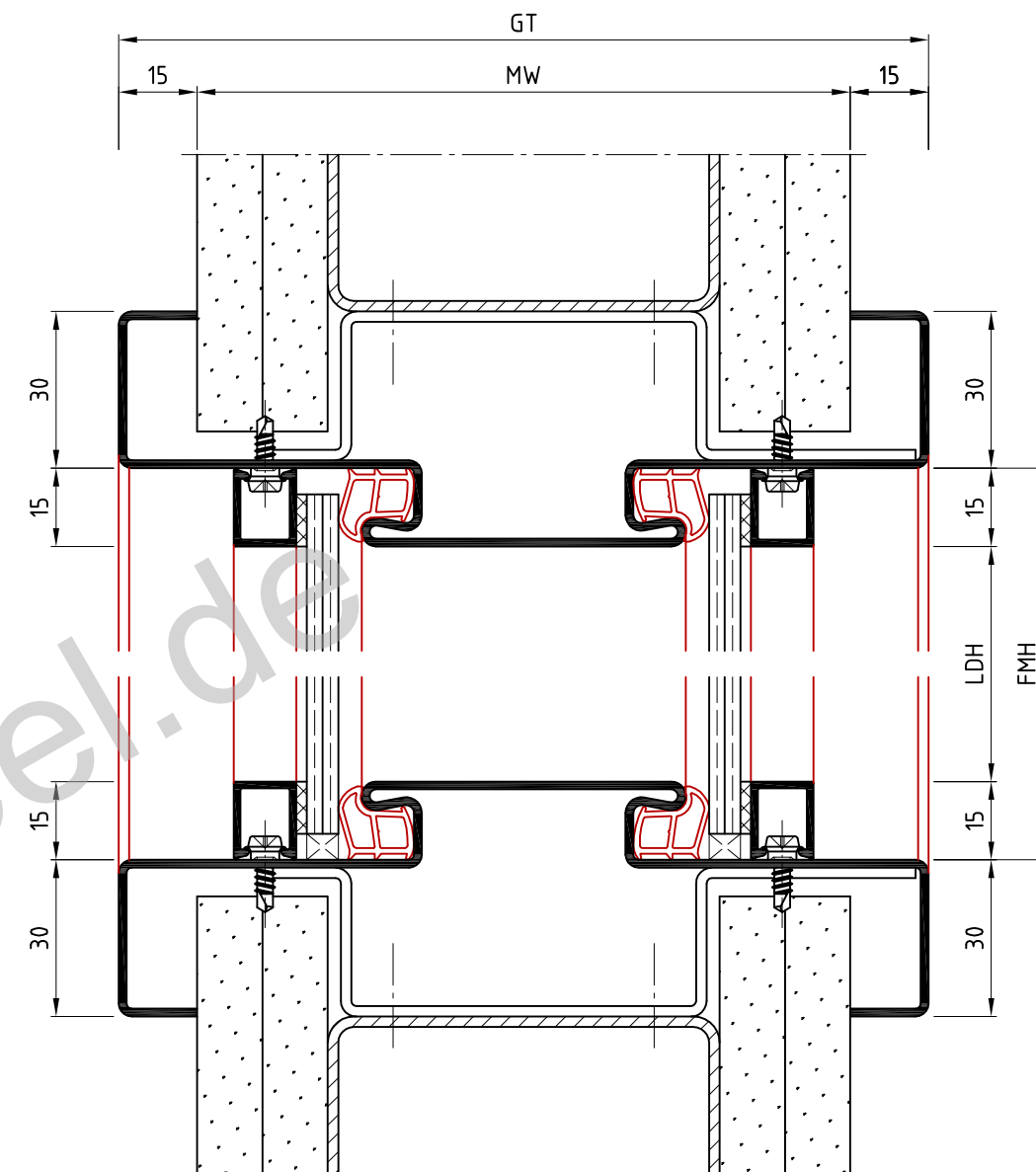
Technische Änderungen vorbehalten
Subject to technical modifications

| REV. | Änderung | Name | Datum |
|------|----------|------|-------|
| | | | |

Schnitt A-A



Schnitt B-B



www.BestOfSteel.de

Die Massiv- und Ständerwerkswände bzw. deren Profile müssen so ausgebildet sein, dass sie die statischen und dynamischen Kräfte, welche sich aus der Belastung des verwendeten Türelements ergeben, zuverlässig und nachhaltig aufnehmen können.

Osd/KOsd

| | Name | Datum/Date |
|------------|------|------------|
| Bearbeiter | T.We | 23.04.2019 |
| Prüfer | S.Lö | 24.04.2019 |

Fensterzarge für Doppelverglasung, GlasTec
Ständerwerk
window frame for double glazing, stud wall, GlasTec

| | | | | | |
|------------------------|------------------|-------|---|----------------|------|
| Zeich.Nr./Drawing No: | D0013425.dwg-4/4 | Rev.: | - | Maßstab/Scale: | 1:15 |
| ArtikelNr./Article No: | | Rev.: | | | |

BOS Best Of Steel GmbH
D-48271 Emsdetten
www.BestOfSteel.de

Toleranzen für Stahlzargen nach DIN 18111, weitere Maßangaben nach Allgmeintoleranzen DIN ISO 2768-m.
Tolerances for steel frames according to DIN 18111, further specifications according to general tolerances DIN ISO 2768-m.

Technische Änderungen vorbehalten
Subject to technical modifications

| REV. | Änderung | Name | Datum |
|------|----------|------|-------|
| | | | |