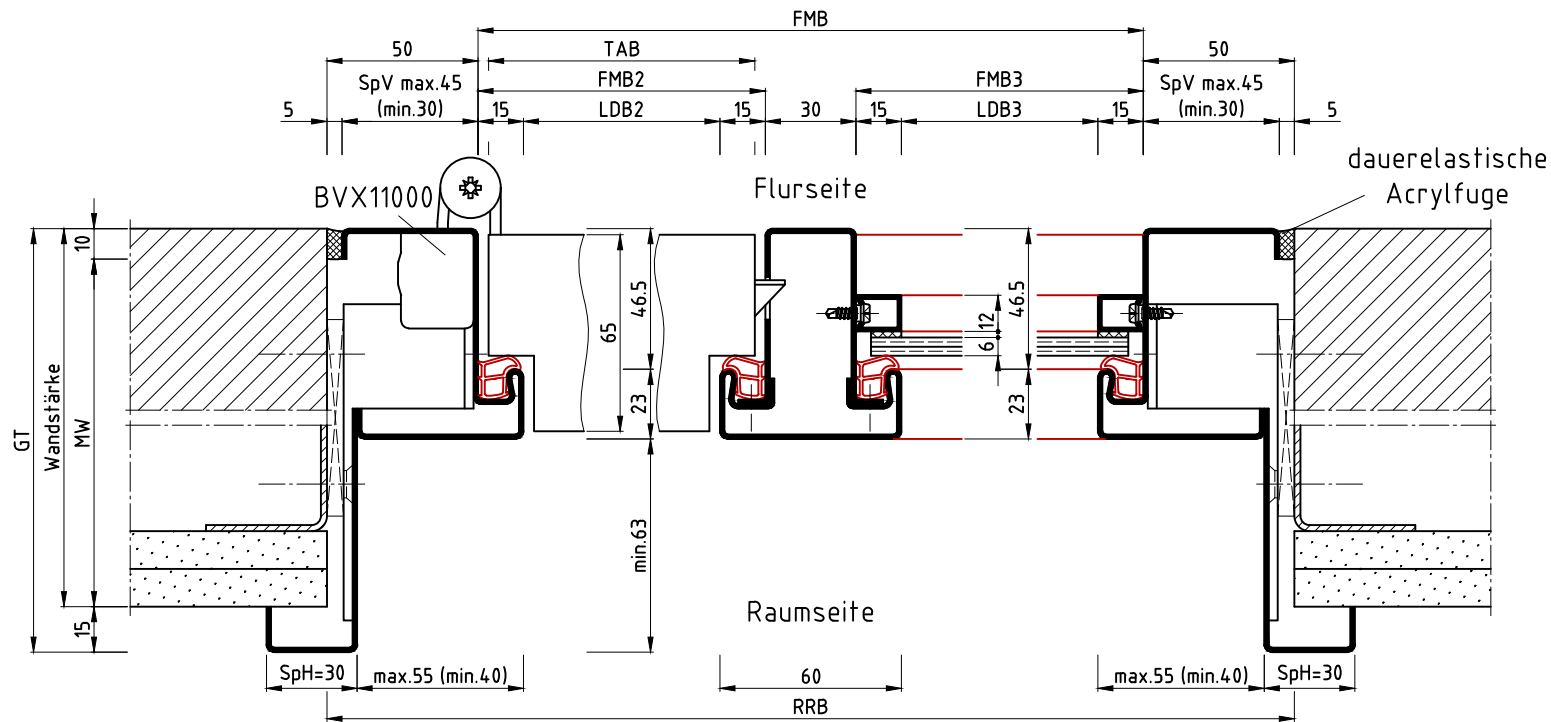
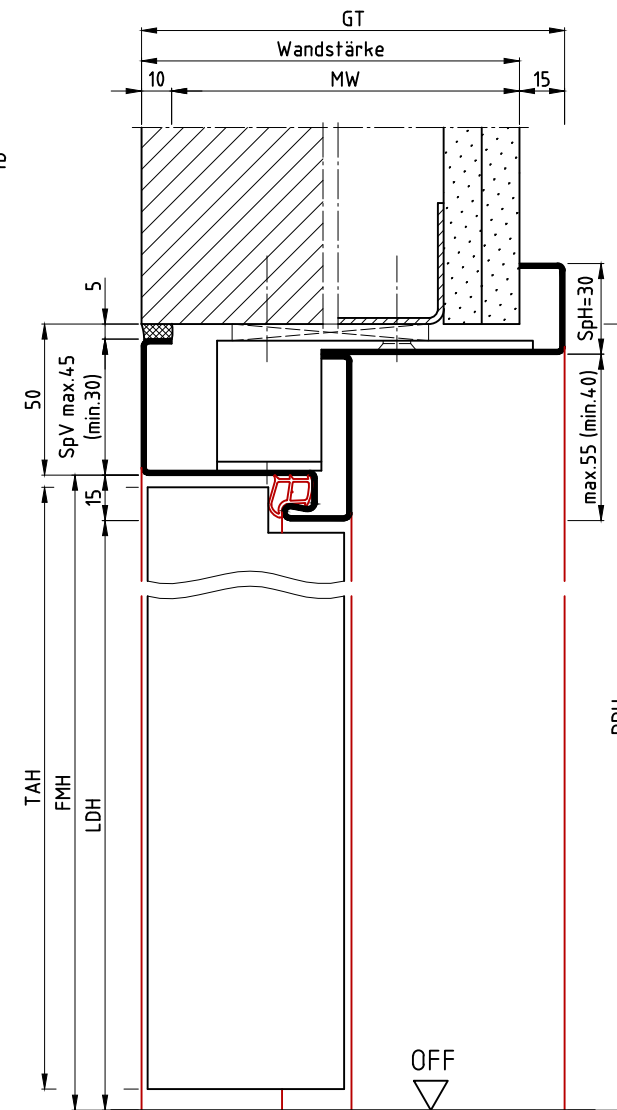


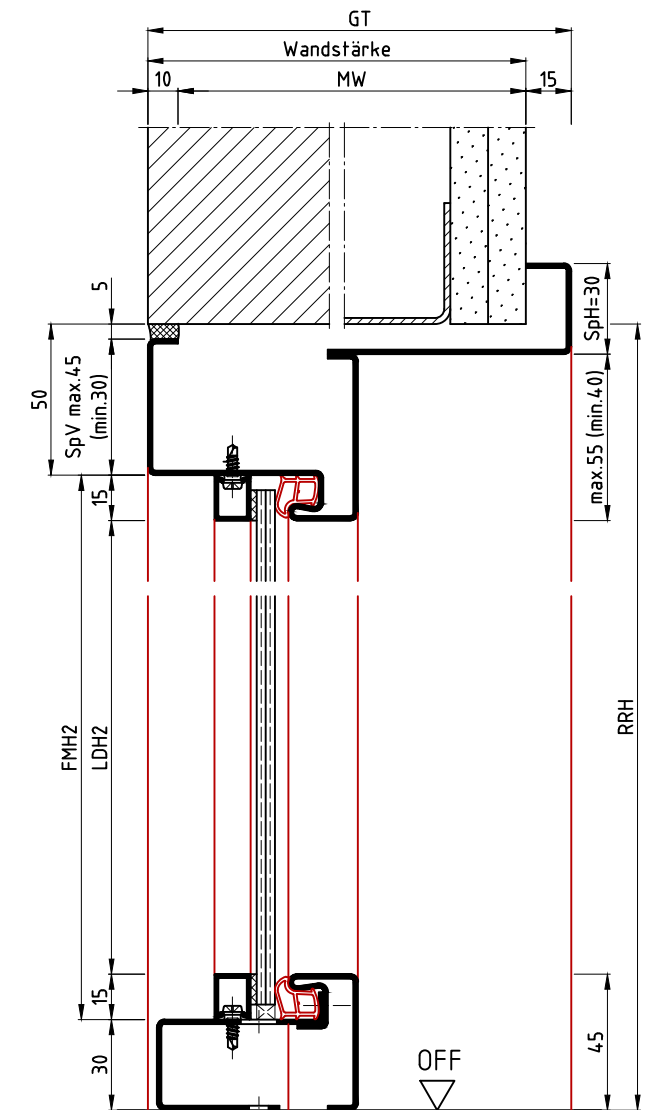
Schnitt A-A



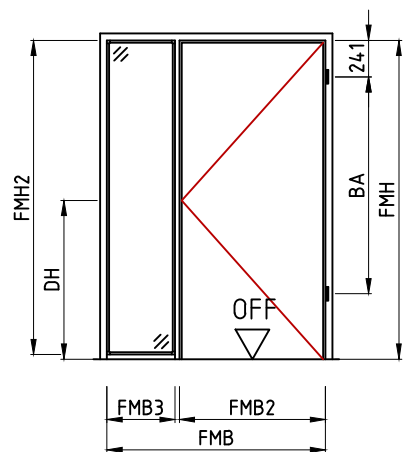
Schnitt B-B



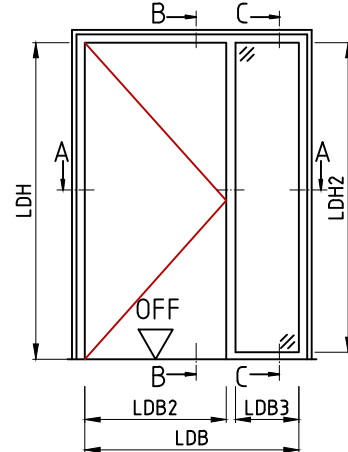
Schnitt C-C



Flurseite



Raumseite



Ansicht: DIN rechts
spiegelbildlich: DIN links

Achtung:
Bei DIN-Türblatt
RRM größer wählen.

QwTUsd/KEsd
Variante 2

Name	Datum/Date		
Bearbeiter: S.Lö	02.08.2021		
Prüfer: T.We	05.08.2021		
D	Maß "min.65" auf "min.63" geändert	S.Lö	30.01.2023
C	Maß "min.65" angestellt	S.Lö	25.01.2023
B	Verschraubungen des Ankers geändert	S.Lö	02.11.2022
A	Bemaßung mit SpV und SpH ergänzt	S.Lö	19.01.2022
REV.	Änderung	Name	Datum

Die Massiv- und Ständerwerkswände bzw. deren Profile müssen so ausgebildet sein, dass sie die statischen und dynamischen Kräfte, welche sich aus der Belastung des verwendeten Türelements ergeben, zuverlässig und nachhaltig aufnehmen können.

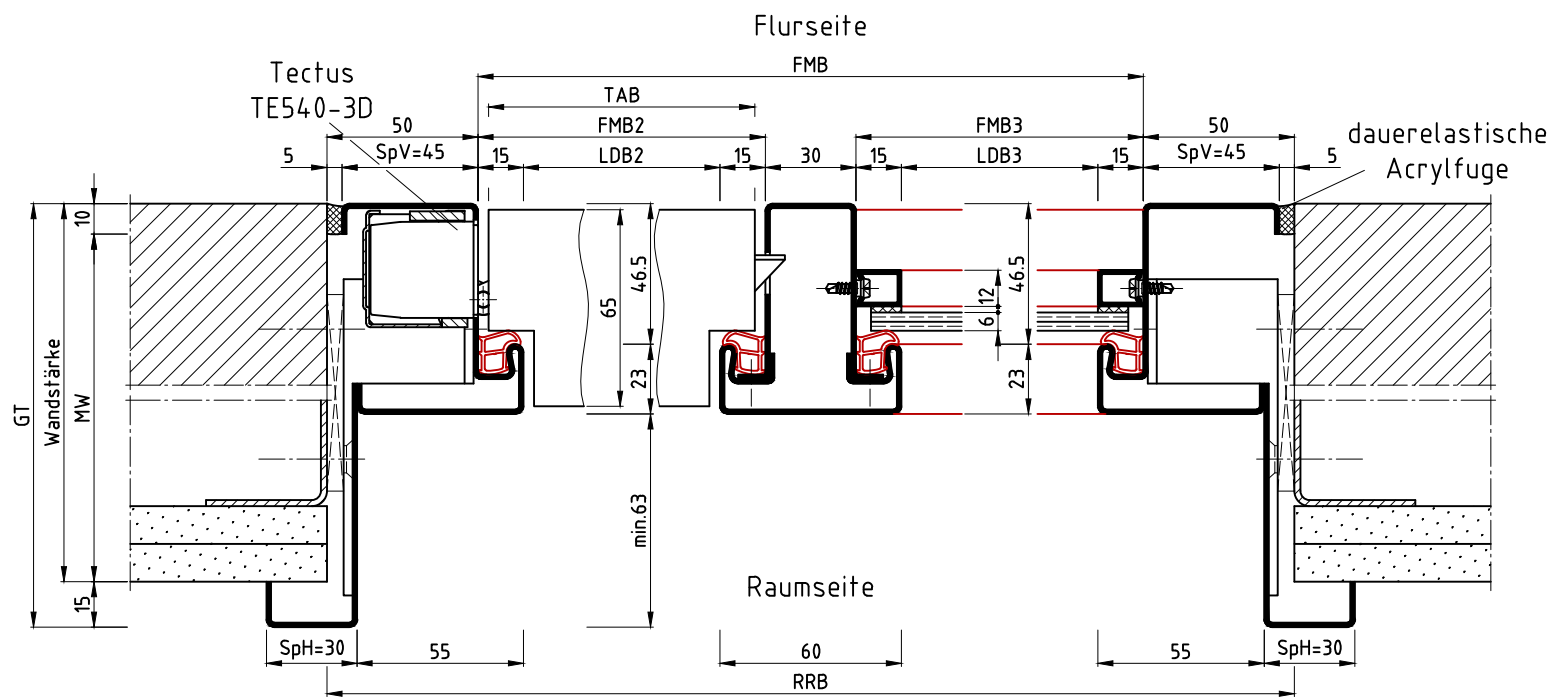
Seitenteilzarge, Leibungszarge Planar, Variante 2
2-schalig
two part split side part soffit frame Planar, variant 2

Zeich.Nr./Drawing No: D0024953.dwg-1/2 Rev.: D Maßstab/Scale: 1:2.5
ArtikelNr./Article No: Rev.:
Status: Freigegeben

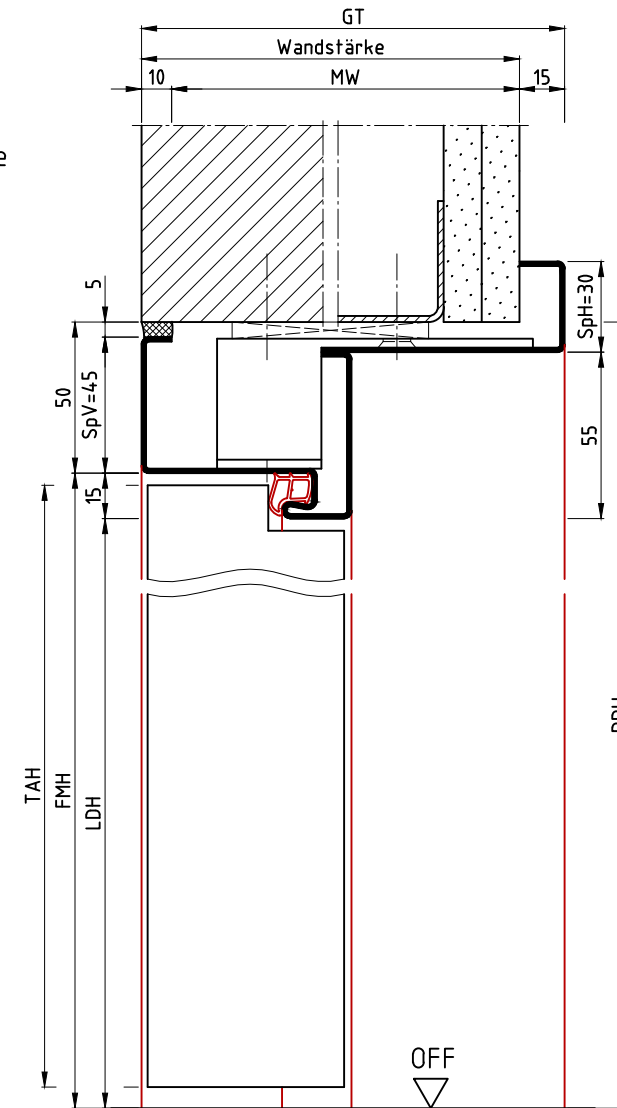
BOS Best Of Steel GmbH
D-48271 Emsdetten
www.BestOfSteel.de

Toleranzen für Stahlzargen nach DIN 18111, weitere Maßangaben nach Allgemeintoleranzen DIN ISO 2768-m. Tolerances for steel frames according to DIN 18111, further specifications according to general tolerances DIN ISO 2768-m.
Technische Änderungen vorbehalten
Subject to technical modifications

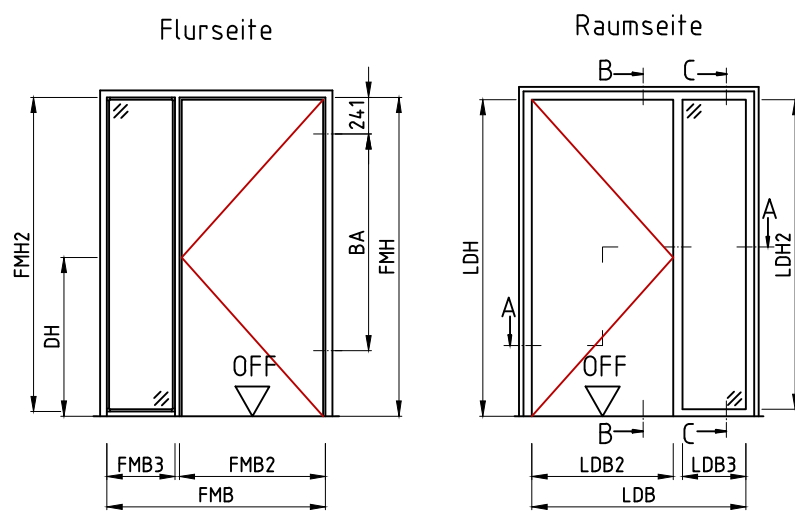
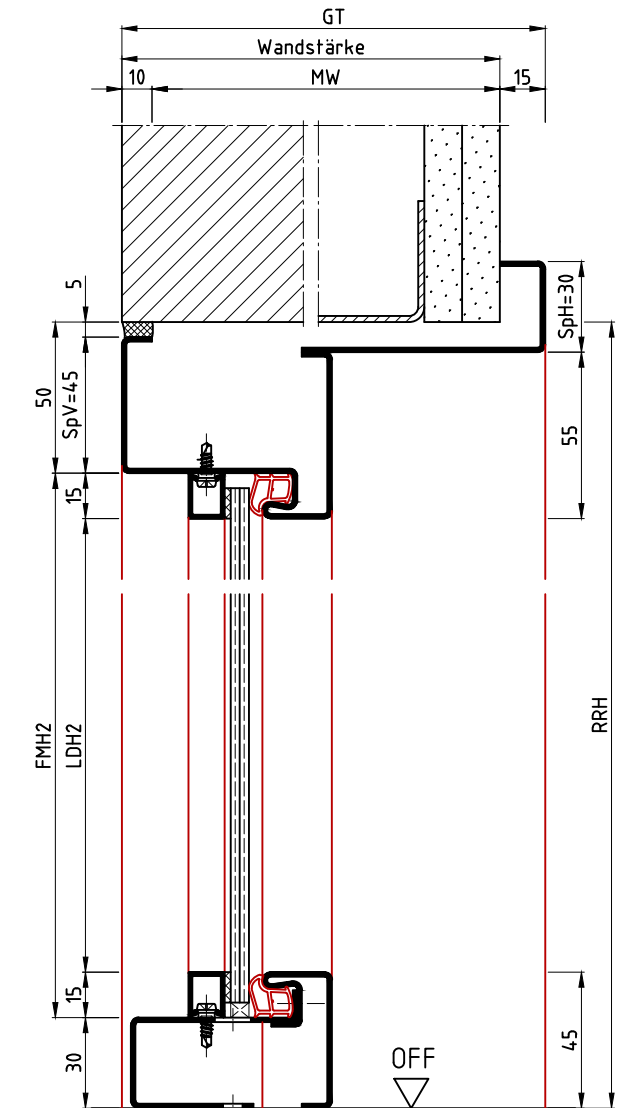
Schnitt A-A



Schnitt B-B



Schnitt C-C



Ansicht: DIN rechts
spiegelbildlich: DIN links

Achtung:
Bei DIN-Türblatt
RRM größer wählen.

QwTUsd/KEsd
Variante 2

Name	Datum/Date
S.Lö	02.08.2021
T.We	05.08.2021

D	Maß "min.65" auf "min.63" geändert	S.Lö	30.01.2023
C	Maß "min.65" angestellt	S.Lö	25.01.2023
B	Verschraubungen des Ankers geändert	S.Lö	02.11.2022
A	Bemaßung mit SpV und SpH ergänzt	S.Lö	19.01.2022
REV.	Änderung	Name	Datum

Die Massiv- und Ständerwerkswände bzw. deren Profile müssen so ausgebildet sein, dass sie die statischen und dynamischen Kräfte, welche sich aus der Belastung des verwendeten Türelements ergeben, zuverlässig und nachhaltig aufnehmen können.

Seitenteilzarge, Leibungszarge Planar, Variante 2
2-schalig
two part split side part soffit frame Planar, variant 2

Zeich.Nr./Drawing No: D0024953.dwg-2/2 Rev.: D Maßstab/Scale: 1:2.5
ArtikelNr./Article No: Rev.:
Status: Freigegeben

BOS Best Of Steel GmbH
D-48271 Emsdetten
www.BestOfSteel.de

Toleranzen für Stahlzargen nach DIN 18111, weitere Maßangaben nach Allgemeintoleranzen DIN ISO 2768-m. Tolerances for steel frames according to DIN 18111, further specifications according to general tolerances DIN ISO 2768-m.
Technische Änderungen vorbehalten
Subject to technical modifications