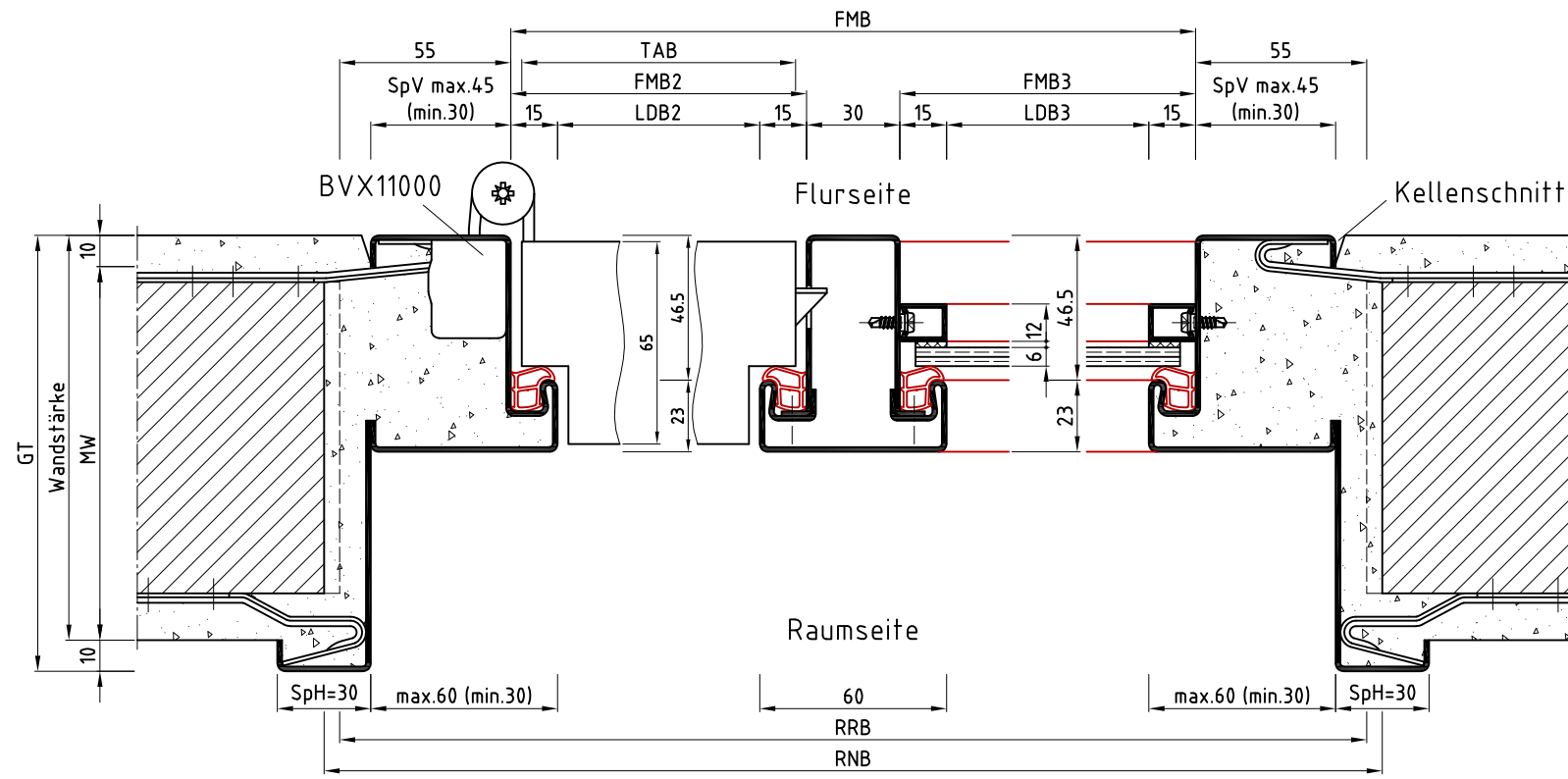
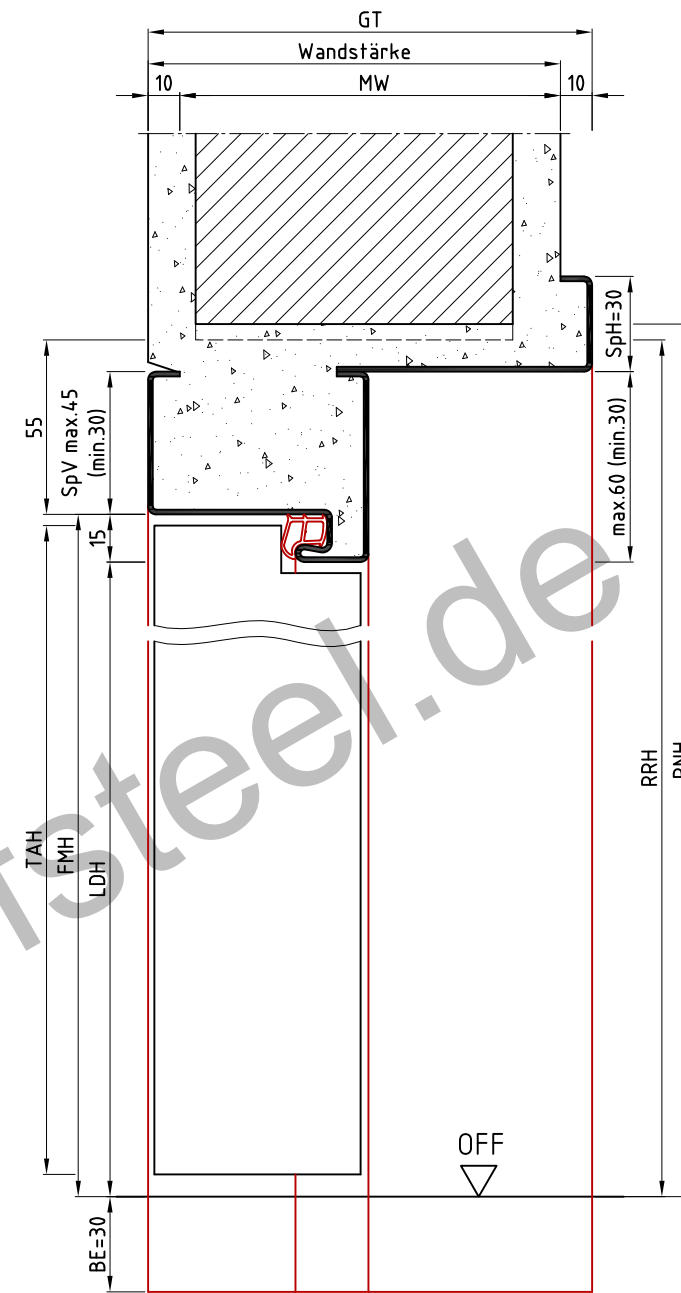


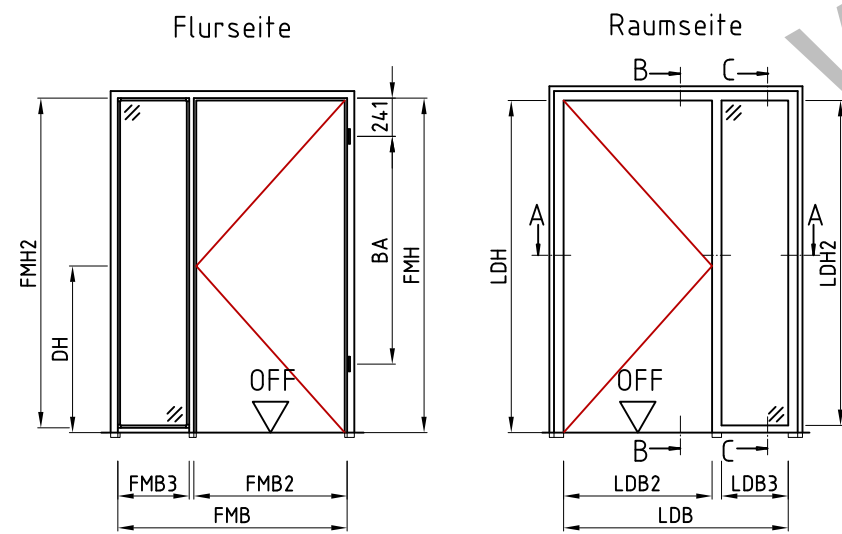
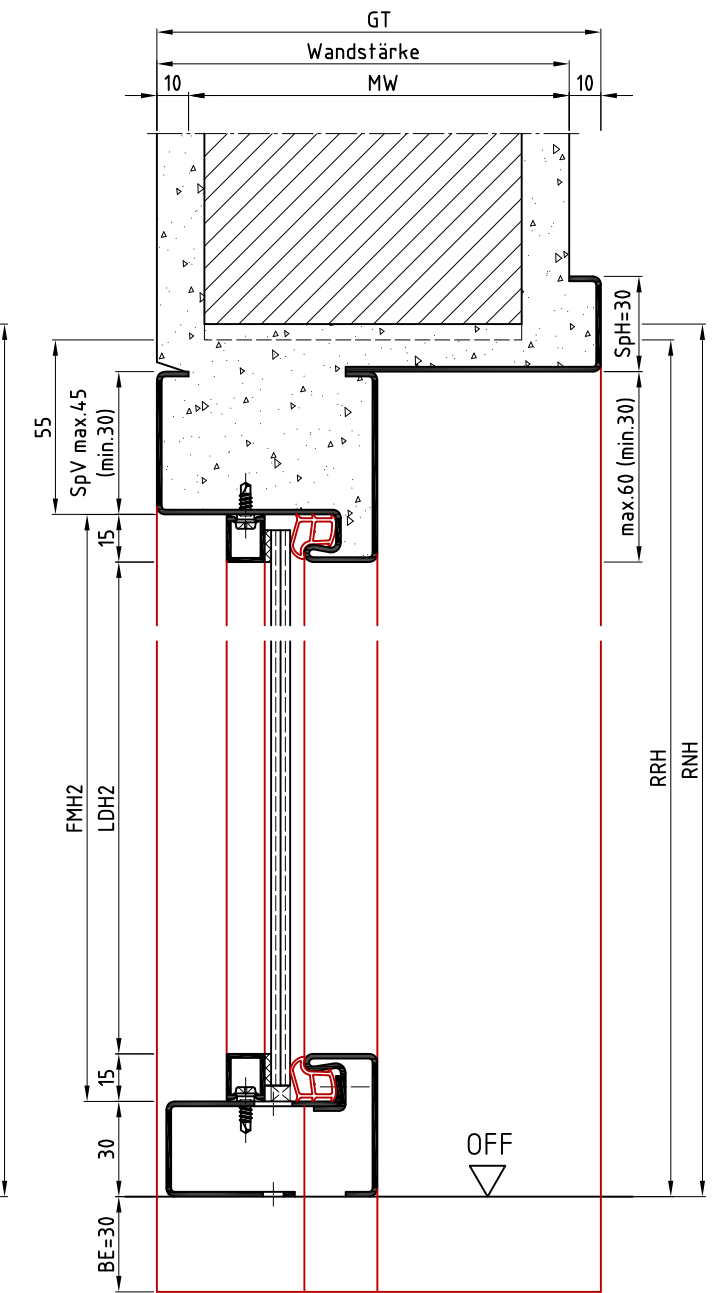
Schnitt A-A



Schnitt B-B



Schnitt C-C



Ansicht: DIN rechts  
spiegelbildlich: DIN links

Achtung:  
Bei DIN-Türblatt RRM  
größer wählen.

QTUsd/KEsd  
Variante 2

	Name	Datum/Date
Bearbeiter	S.Lö	31.07.2019
Prüfer	T.We	02.08.2019
C	Bemaßung mit SpV und SpH ergänzt	S.Lö 19.01.2022
B	Spiegelbreiten + Tectus angepasst	S.Lö 01.07.2021
A	Zeich.2/2,Ansicht: Schnitt A-A angepasst	S.Lö 07.08.2019
REV.	Änderung	Name Datum

Die Massiv- und Ständerwerkwände bzw. deren Profile müssen so ausgebildet sein, dass sie die statischen und dynamischen Kräfte, welche sich aus der Belastung des verwendeten Türelements ergeben, zuverlässig und nachhaltig aufnehmen können.

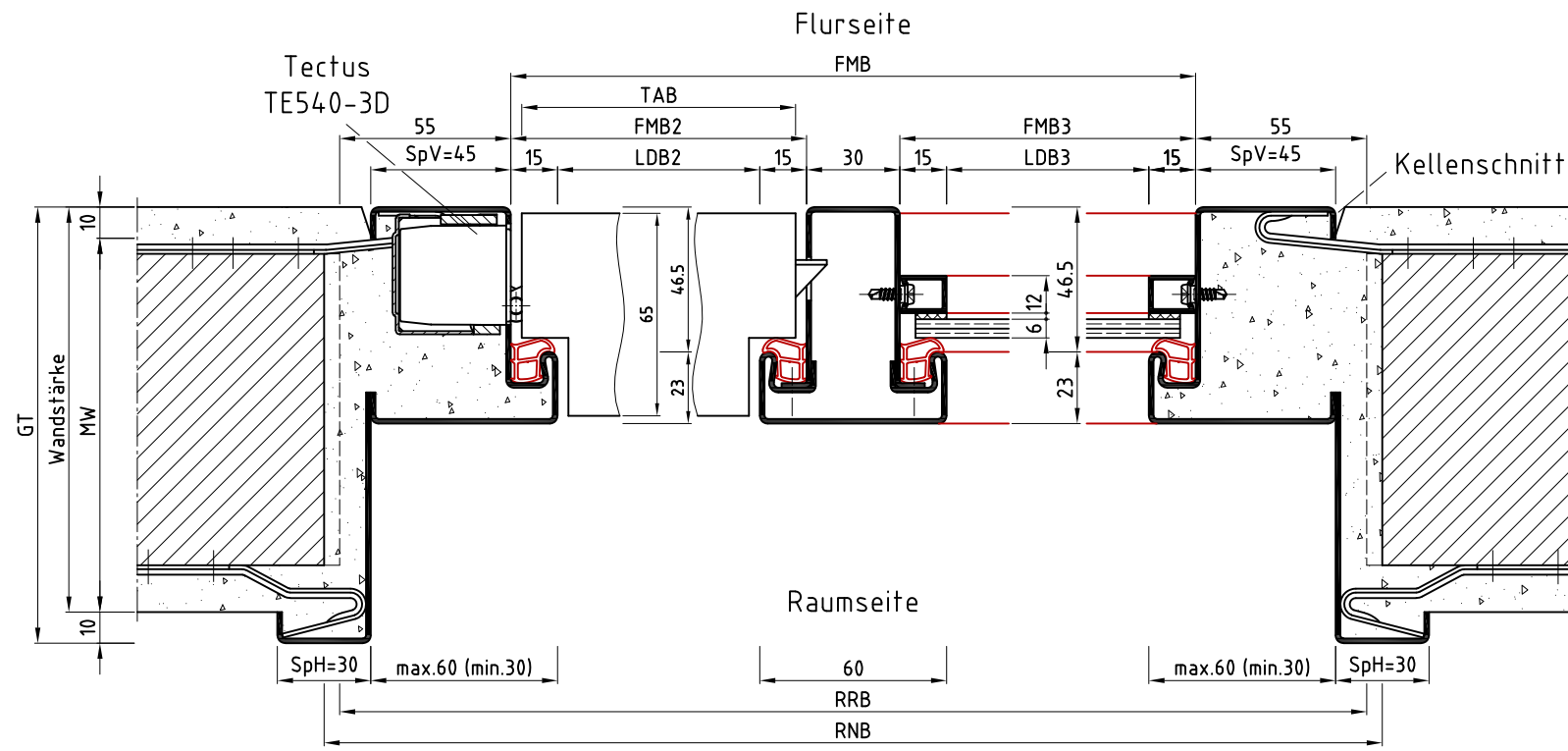
Seitenteilzarge, Leibungzarge Planar, Variante 2  
Mauerwerk  
side part frame, soffit frame Planar, variant 2, brickwork  
Zeich.Nr./Drawing No: D0014664.dwg -1/2 Rev.: C Maßstab/Scale: 1:2.5  
ArtikelNr./Article No: Rev.:

**BOS** Best Of Steel GmbH  
D-48271 Emsdetten  
www.BestOfSteel.de

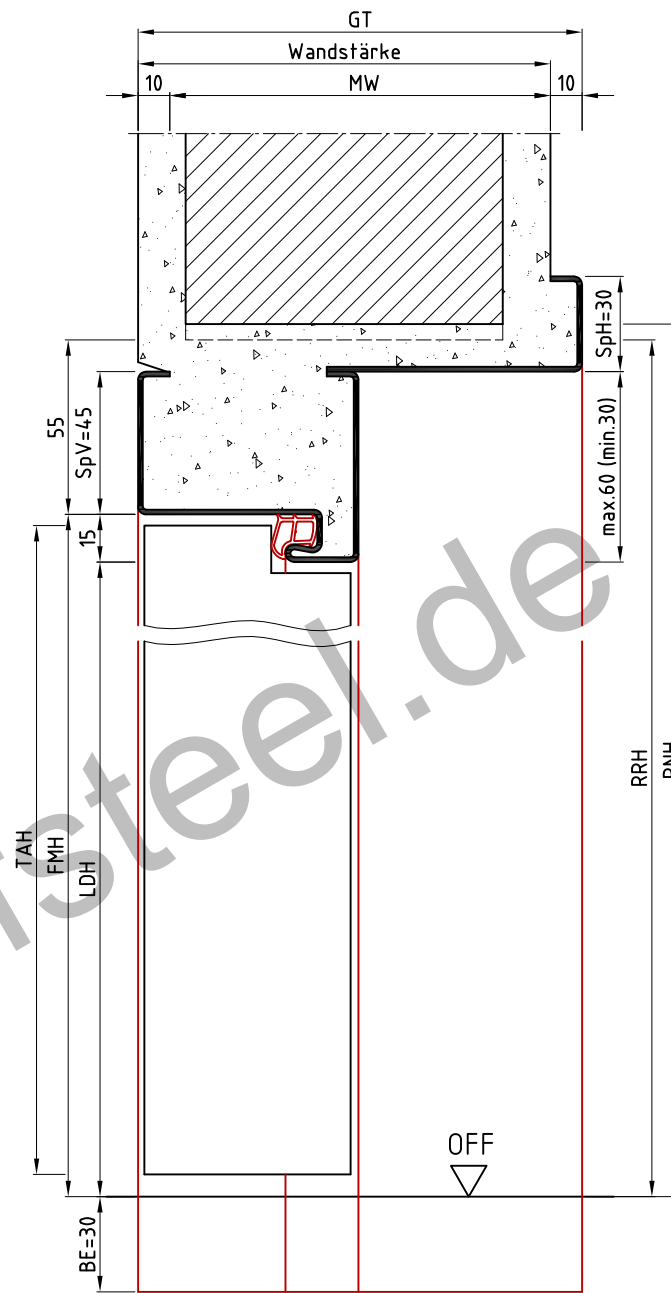
Toleranzen für Stahlzargen nach DIN 18111, weitere Maßangaben nach Allgmeintoleranzen DIN ISO 2768-m. Tolerances for steel frames according to DIN 18111, further specifications according to general tolerances DIN ISO 2768-m.

Technische Änderungen vorbehalten  
Subject to technical modifications

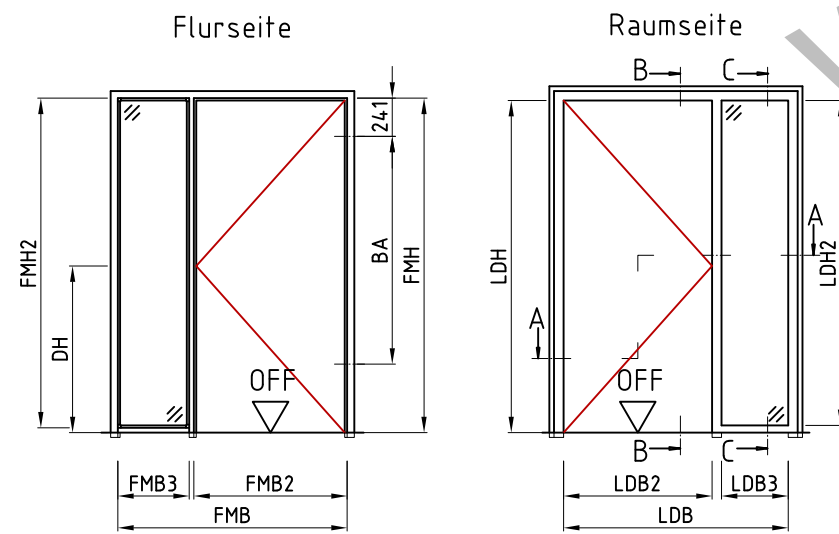
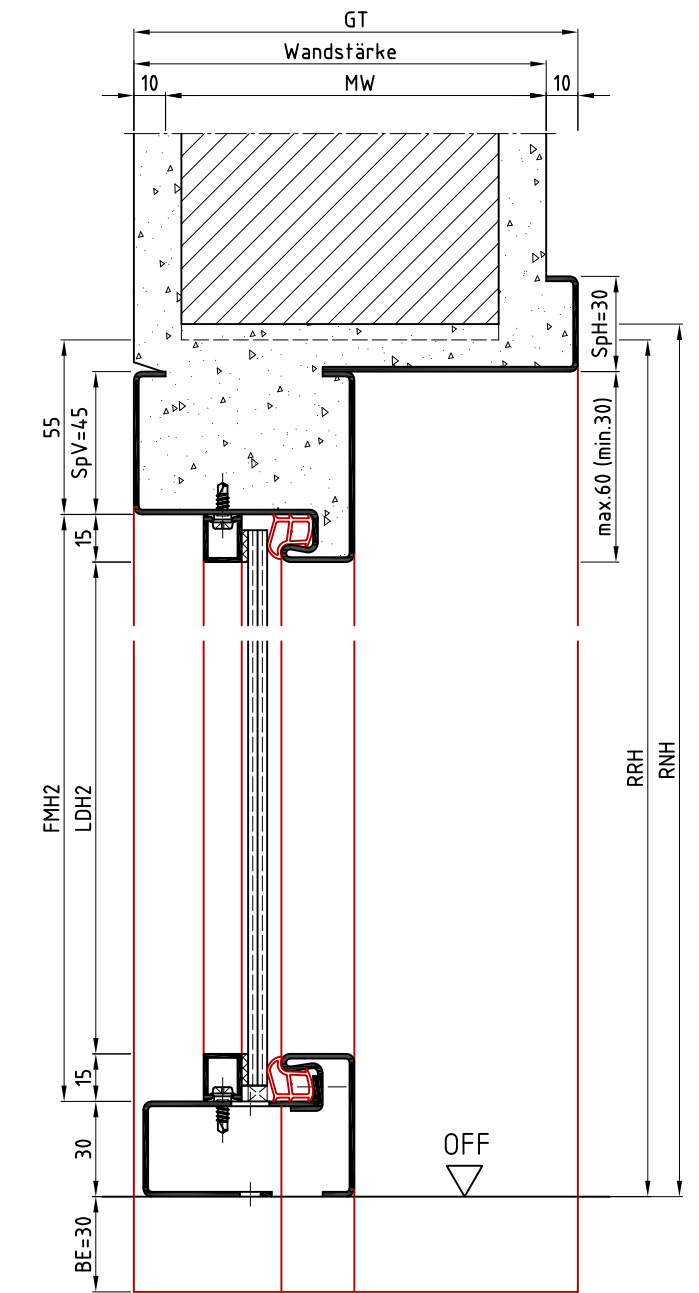
Schnitt A-A



Schnitt B-B



Schnitt C-C



Ansicht: DIN rechts  
spiegelbildlich: DIN links

Achtung:  
Bei DIN-Türblatt RRM  
größer wählen.

QTUsd/KEsd  
Variante 2

	Name	Datum/Date
Bearbeiter	S.Lö	31.07.2019
Prüfer	T.We	02.08.2019
C	Bemaßung mit SpV und SpH ergänzt	S.Lö 19.01.2022
B	Spiegelbreiten + Tectus angepasst	S.Lö 01.07.2021
A	Zeich.2/2,Ansicht: Schnitt A-A angepasst	S.Lö 07.08.2019
REV.	Änderung	Name Datum

Die Massiv- und Ständerwerkwände bzw. deren Profile müssen so ausgebildet sein, dass sie die statischen und dynamischen Kräfte, welche sich aus der Belastung des verwendeten Türelements ergeben, zuverlässig und nachhaltig aufnehmen können.

Seitenteilzarge, Leibungzarge Planar, Variante 2  
Mauerwerk  
side part frame, soffit frame Planar, variant 2, brickwork  
Zeich.Nr./Drawing No: D0014664.dwg-2/2 Rev.: C Maßstab/Scale: 1:2.5  
ArtikelNr./Article No: Rev.:

**BOS** Best Of Steel GmbH  
D-48271 Emsdetten  
www.BestOfSteel.de

Toleranzen für Stahlzargen nach DIN 18111, weitere Maßangaben nach Allgmeintoleranzen DIN ISO 2768-m. Tolerances for steel frames according to DIN 18111, further specifications according to general tolerances DIN ISO 2768-m.  
Technische Änderungen vorbehalten  
Subject to technical modifications