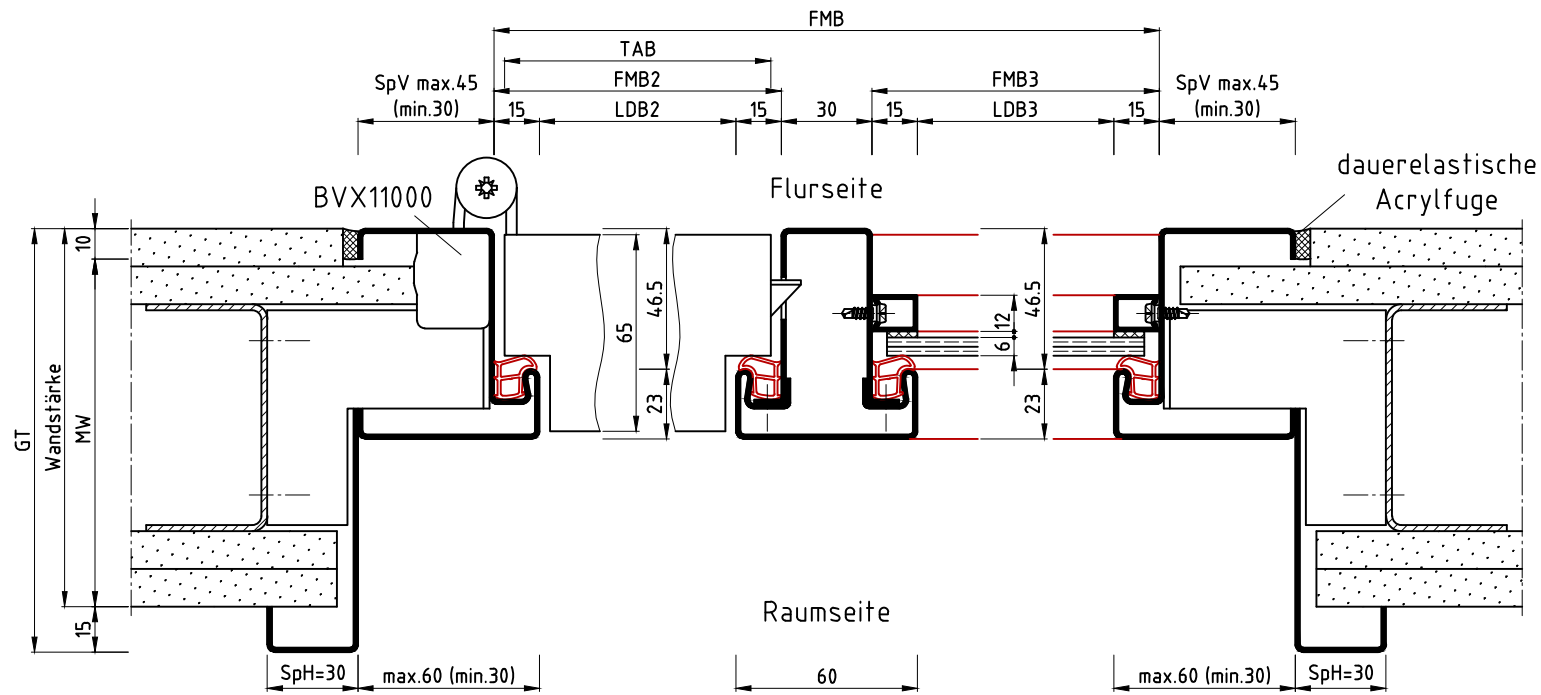
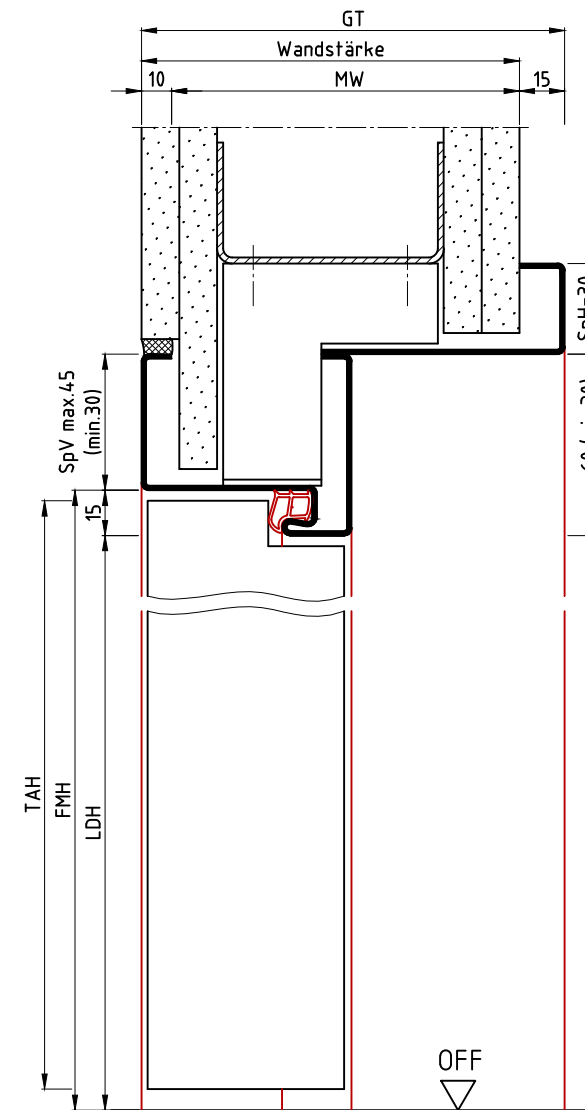


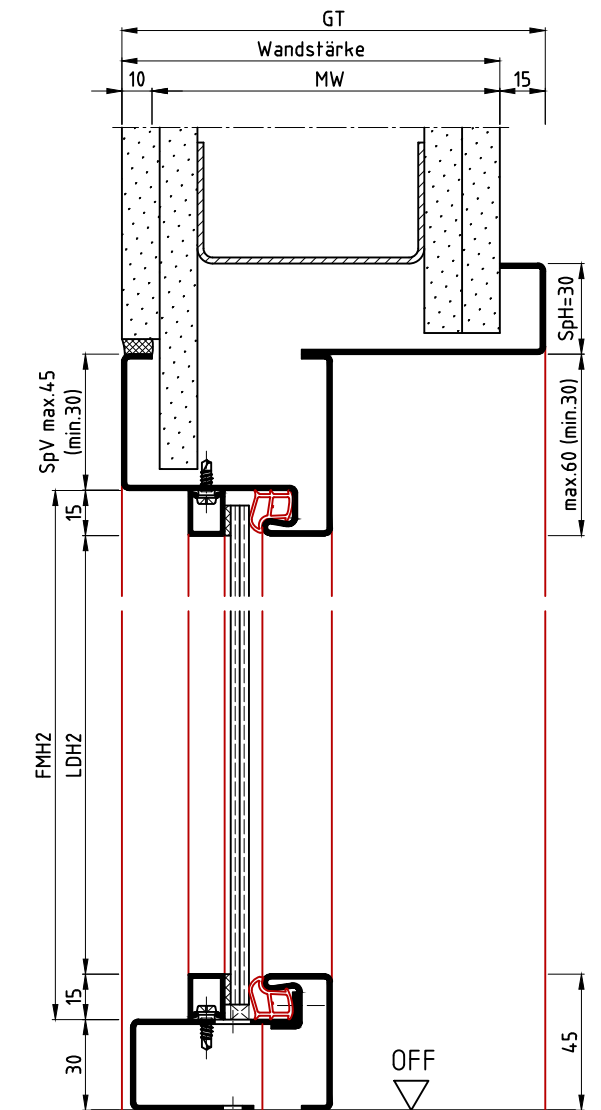
Schnitt A-A



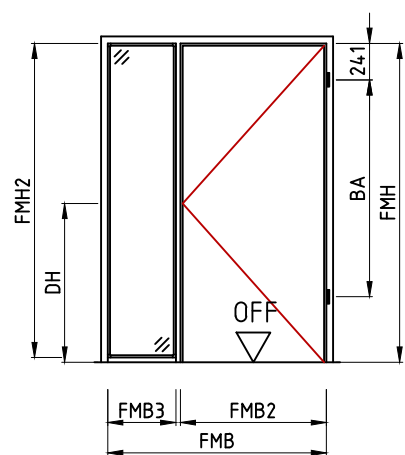
Schnitt B-B



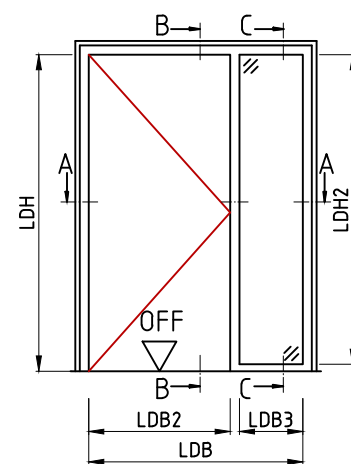
Schnitt C-C



Flurseite



Raumseite



Ansicht: DIN rechts  
spiegelbildlich: DIN links

QTUsd/KEsd  
Variante 2

Name	Datum/Date
Bearbeiter S.Lö	30.07.2019
Prüfer T.We	31.07.2019
D Anker angepasst	S.Lö 23.11.2022
C Bemaßung mit SpV und SpH ergänzt	S.Lö 18.01.2022
B Spiegelbreiten + Tectus angepasst	S.Lö 30.06.2021
A Zeich.2/2,Ansicht: Schnitt A-A angepasst	S.Lö 08.08.2019
REV. Änderung	Name Datum

Die Massiv- und Ständerwerkswände bzw. deren Profile müssen so ausgebildet sein, dass sie die statischen und dynamischen Kräfte, welche sich aus der Belastung des verwendeten Türelements ergeben, zuverlässig und nachhaltig aufnehmen können.

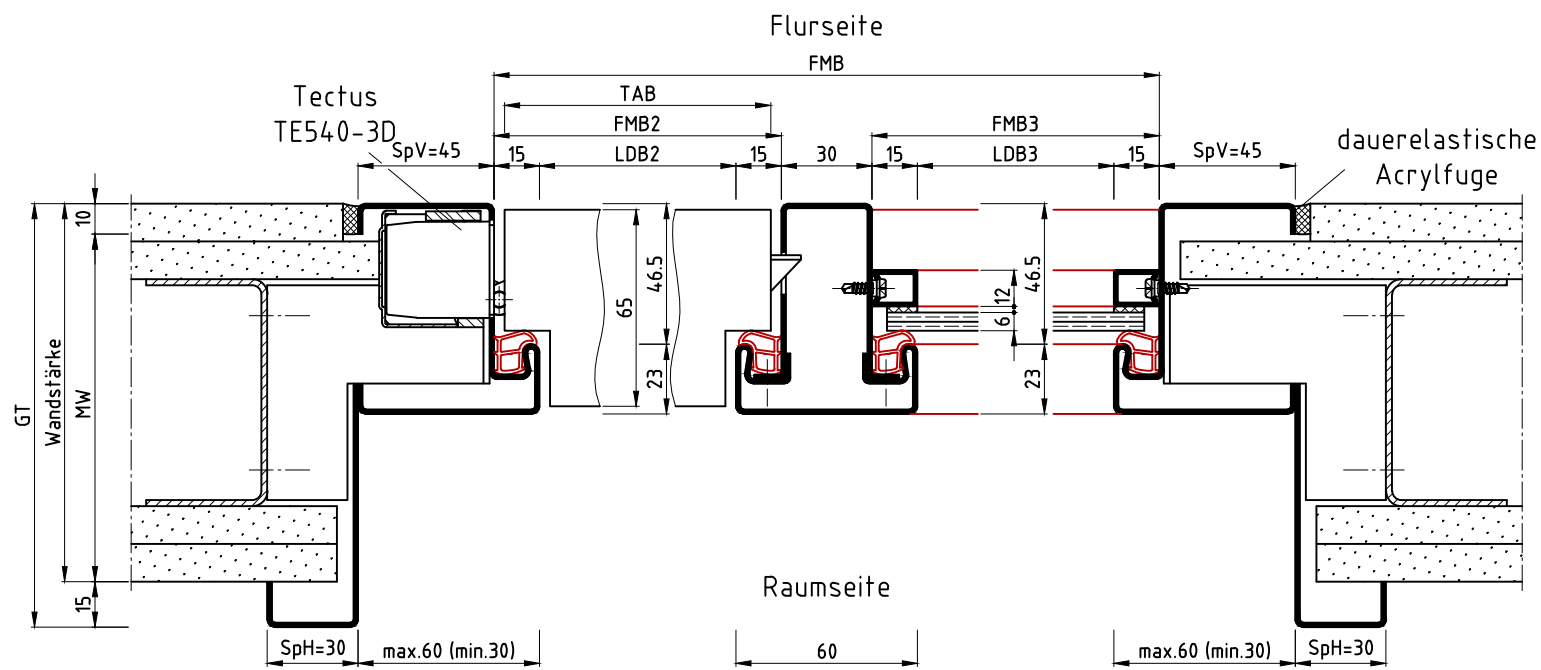
Seitenteilzarge, Leibungzarge Planar, Variante 2  
Ständerwerk  
side part frame, soffit frame Planar, variant 2, stud wall

Zeich.Nr./Drawing No: D0014-622.dwg -1/2 Rev.: D Maßstab/Scale: 1:2.5  
ArtikelNr./Article No: Rev.:  
Status: Freigegeben

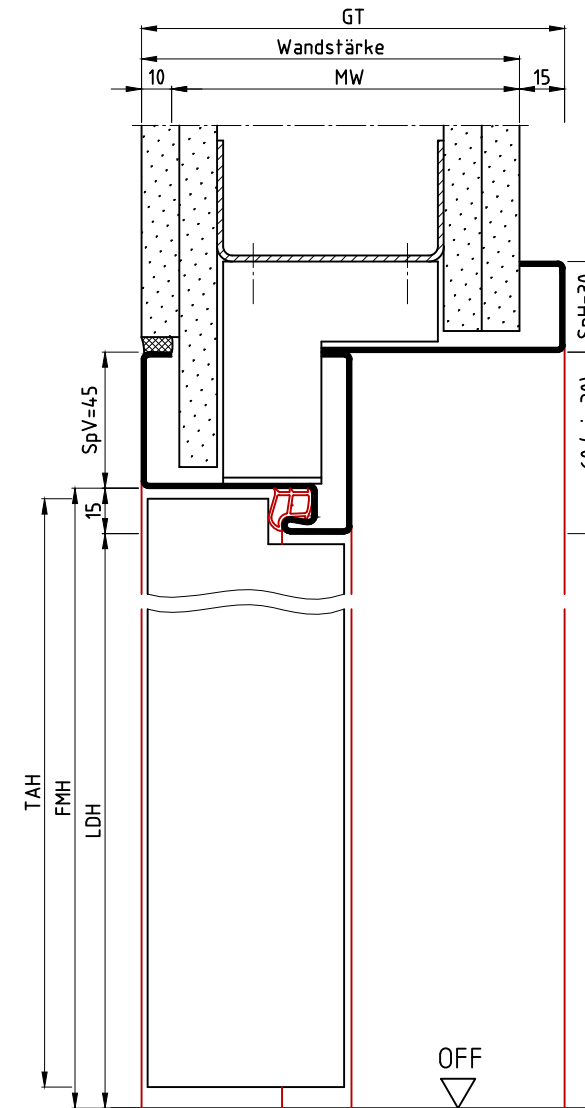
**BOS** Best Of Steel GmbH  
D-48271 Emsdetten  
www.BestOfSteel.de

Toleranzen für Stahlzargen nach DIN 18111, weitere Maßangaben nach Allgemeintoleranzen DIN ISO 2768-m. Tolerances for steel frames according to DIN 18111, further specifications according to general tolerances DIN ISO 2768-m.  
Technische Änderungen vorbehalten  
Subject to technical modifications

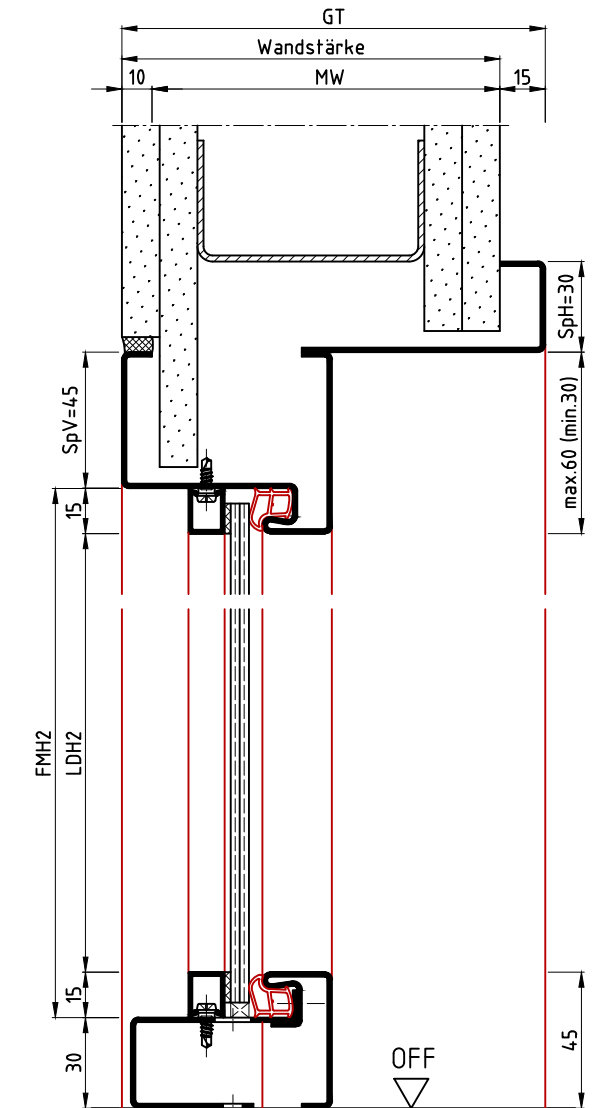
Schnitt A-A



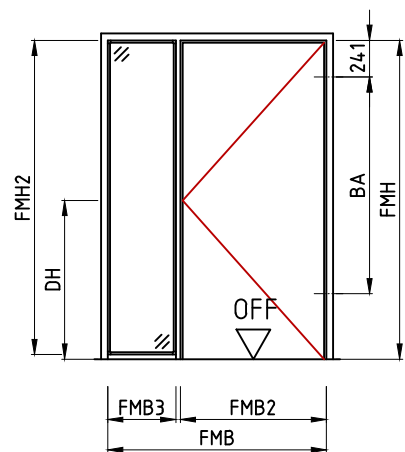
Schnitt B-B



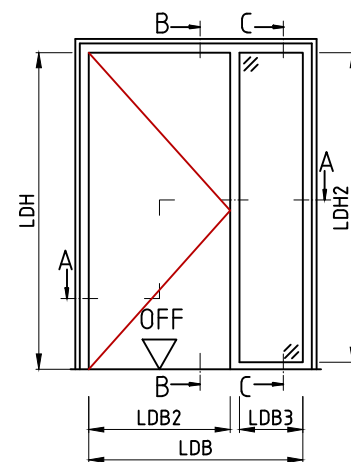
Schnitt C-C



Flurseite



Raumseite



Ansicht: DIN rechts  
spiegelbildlich: DIN links

QTUsd/KEsd  
Variante 2

Die Massiv- und Ständerwerkswände bzw. deren Profile müssen so ausgebildet sein, dass sie die statischen und dynamischen Kräfte, welche sich aus der Belastung des verwendeten Türelements ergeben, zuverlässig und nachhaltig aufnehmen können.

Name	Datum/Date
S.Lö	30.07.2019
T.We	31.07.2019

Seitenteilzarge, Leibungszarge Planar, Variante 2  
Ständerwerk  
side part frame, soffit frame Planar, variant 2, stud wall

Zeich.Nr./Drawing No: D0014-622.dwg -2/2 Rev.: D Maßstab/Scale: 1:2.5  
ArtikelNr./Article No: Rev.:  
Status: Freigegeben

REV.	Änderung	Name	Datum
D	Anker angepasst	S.Lö	23.11.2022
C	Bemaßung mit SpV und SpH ergänzt	S.Lö	18.01.2022
B	Spiegelbreiten + Tectus angepasst	S.Lö	30.06.2021
A	Zeich.2/2,Ansicht: Schnitt A-A angepasst	S.Lö	08.08.2019

**BOS** Best Of Steel GmbH  
D-48271 Emsdetten  
www.BestOfSteel.de

Toleranzen für Stahlzargen nach DIN 18111, weitere Maßangaben nach Allgemeintoleranzen DIN ISO 2768-m. Tolerances for steel frames according to DIN 18111, further specifications according to general tolerances DIN ISO 2768-m.  
Technische Änderungen vorbehalten  
Subject to technical modifications