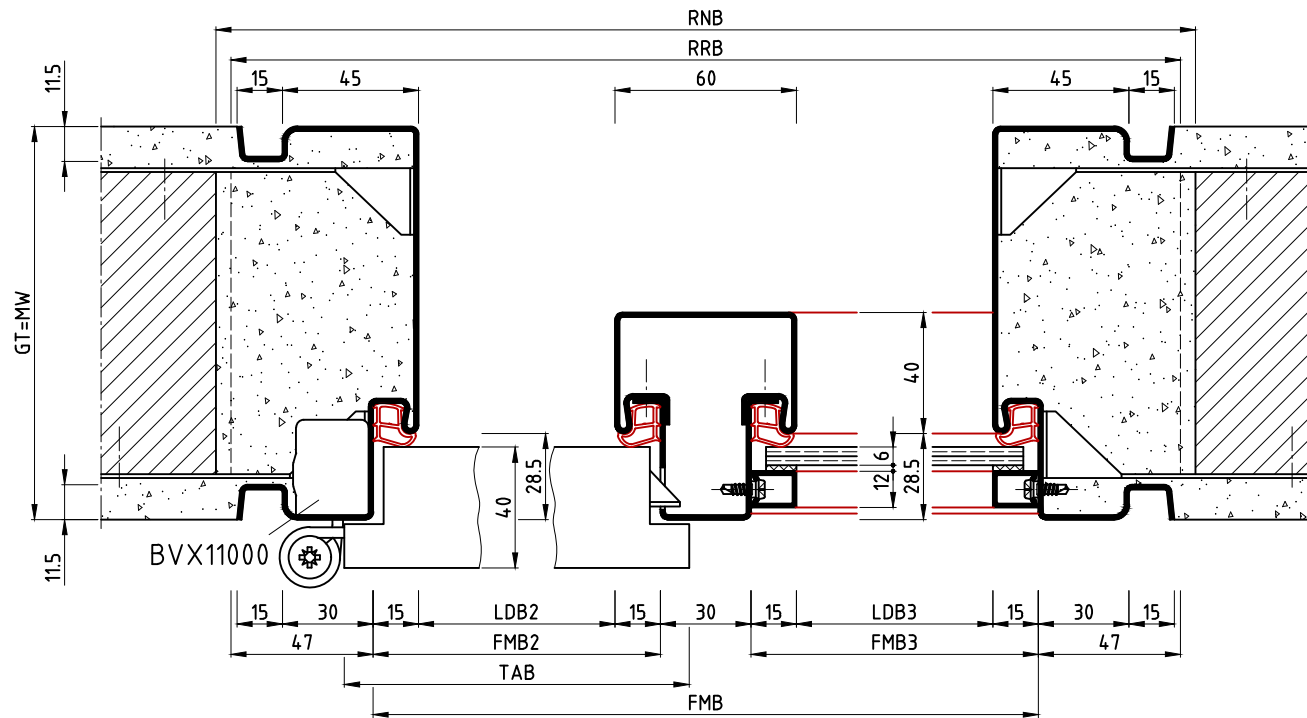
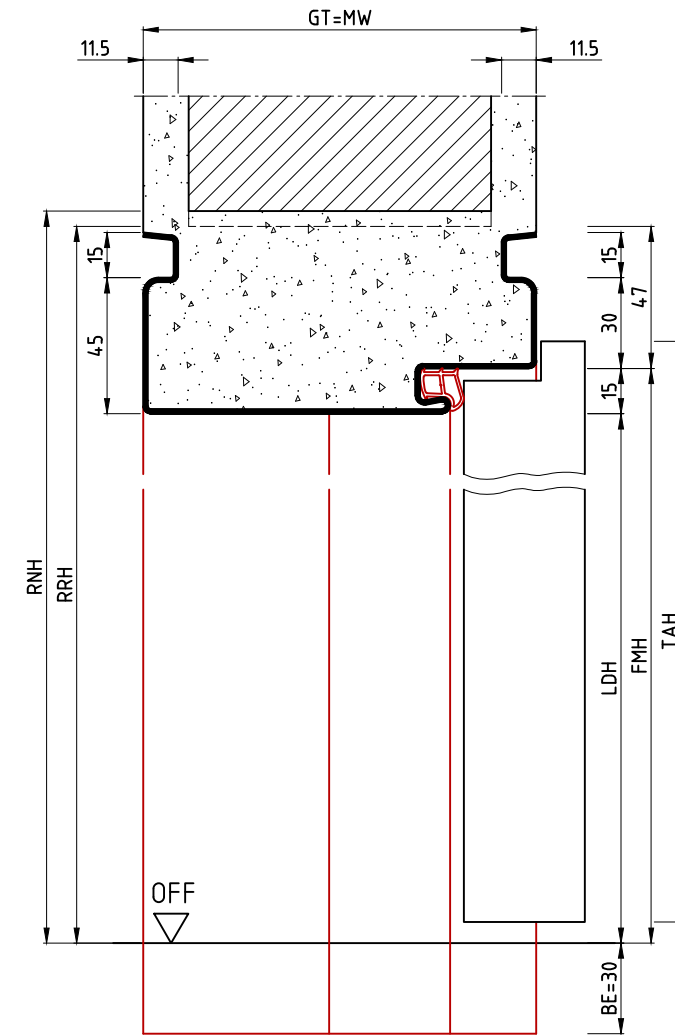


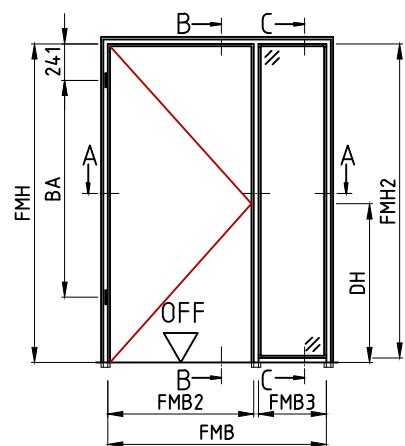
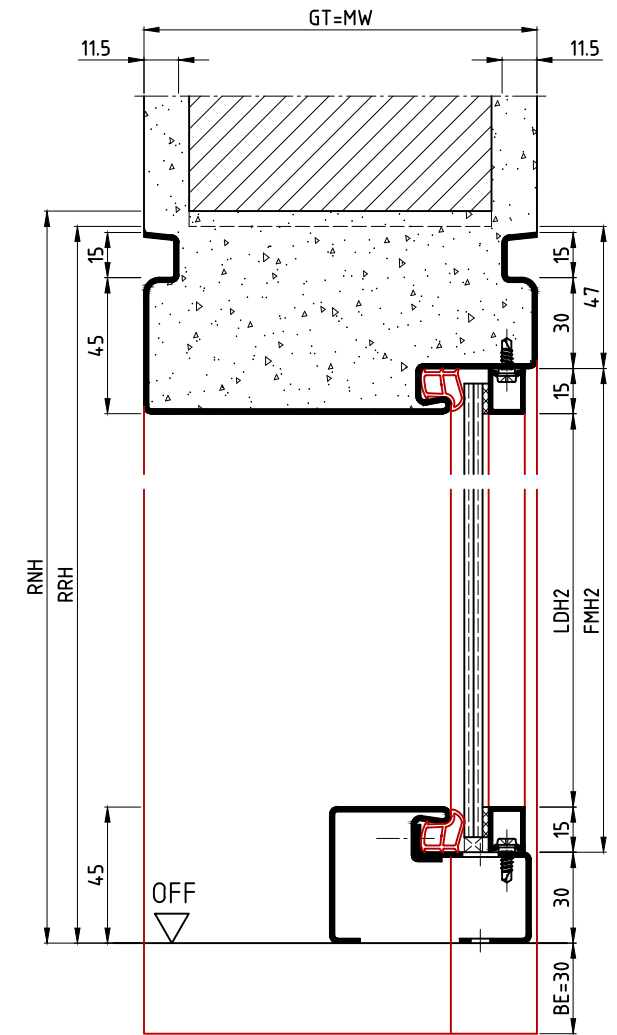
Schnitt A-A



Schnitt B-B



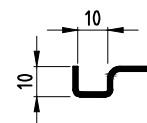
Schnitt C-C



Ansicht: DIN links
spiegelbildlich: DIN rechts

Achtung:
Bei DIN-Türblatt RRM größer wählen.

Hinweis:
Profil auch mit 10er Schattennut möglich (10NzBud/KEud):



Die Massiv- und Ständerwerkswände bzw. deren Profile müssen so ausgebildet sein, dass sie die statischen und dynamischen Kräfte, welche sich aus der Belastung des verwendeten Türelements ergeben, zuverlässig und nachhaltig aufnehmen können.

15NzBud/KEud

	Name	Datum/Date
Bearbeiter	S.Lö	28.03.2019
Prüfer	T.We	10.04.2019

Seitenteilzarge als Blockprofil mit Schattennut
Mauerwerk
side part frame with shadow groove, brickwork

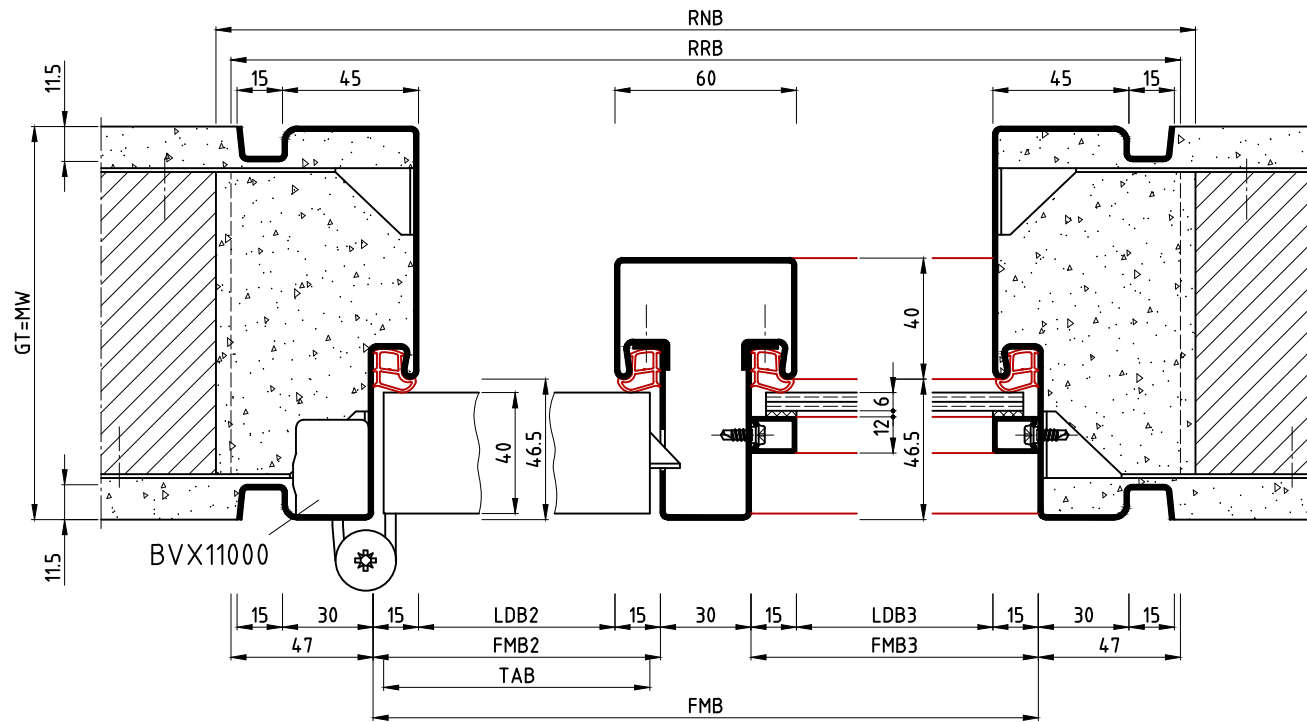
Zeich.Nr./Drawing No: D0013149.dwg-1/6 Rev.: C Maßstab/Scale: 1:2.5
ArtikelNr./Article No: Rev.:
Status: Freigegeben

REV.	Änderung	Name	Datum
C	Detail mit 10er Schattennut ergänzt	S.Lö	06.02.2023
B	pdf ersetzt	T.We	01.03.2022
A	Zeichnungen mit Tecrus eingefügt	S.Lö	31.01.2022

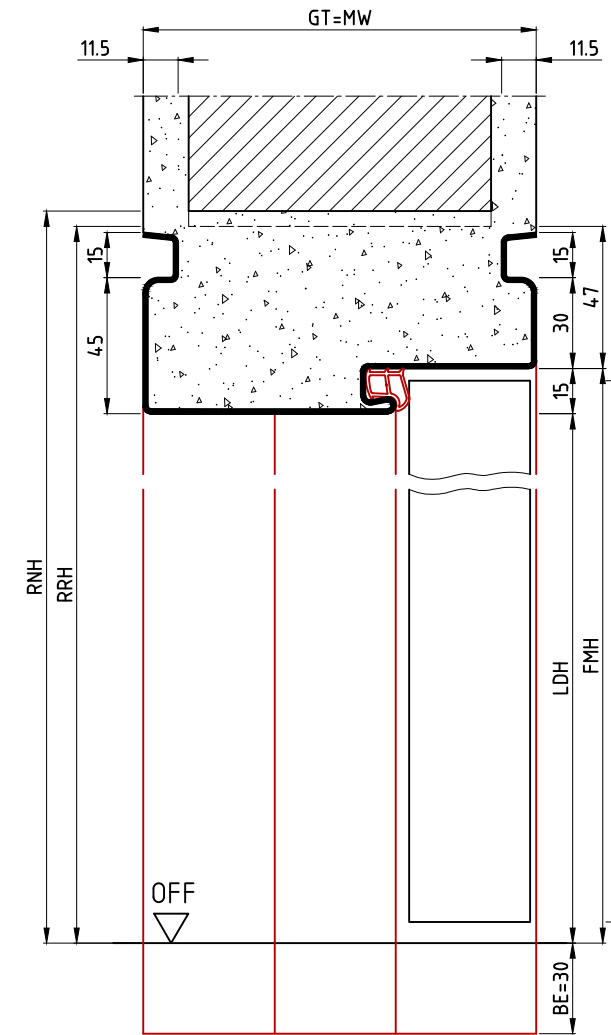
BOS Best Of Steel GmbH
D-48271 Emsdetten
www.BestOfSteel.de

Toleranzen für Stahlzargen nach DIN 18111, weitere Maßangaben nach Allgemeintoleranzen DIN ISO 2768-m. Tolerances for steel frames according to DIN 18111, further specifications according to general tolerances DIN ISO 2768-m.
Technische Änderungen vorbehalten
Subject to technical modifications

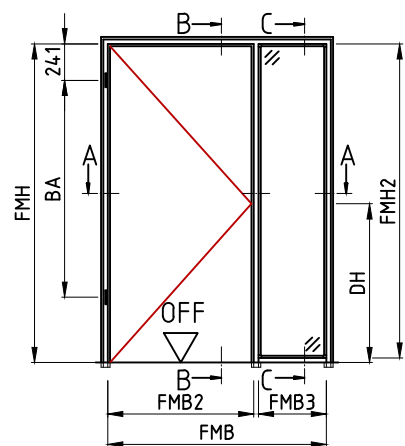
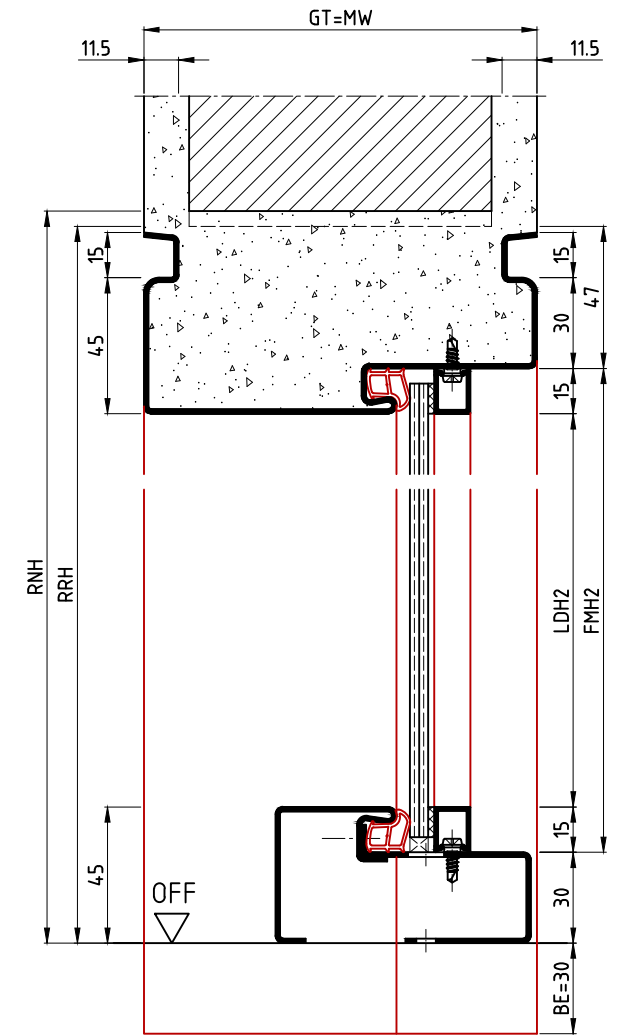
Schnitt A-A



Schnitt B-B



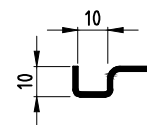
Schnitt C-C



Ansicht: DIN links
spiegelbildlich: DIN rechts

Achtung:
Bei DIN-Türblatt RRM größer wählen.

Hinweis:
Profil auch mit 10er Schattennut möglich (10NzBsd/KEsd):



Die Massiv- und Ständerwerkswände bzw. deren Profile müssen so ausgebildet sein, dass sie die statischen und dynamischen Kräfte, welche sich aus der Belastung des verwendeten Türelements ergeben, zuverlässig und nachhaltig aufnehmen können.

15NzBsd/KEsd

	Name	Datum/Date
Bearbeiter	S.Lö	28.03.2019
Prüfer	T.We	10.04.2019
C	Detail mit 10er Schattennut ergänzt	S.Lö 06.02.2023
B	pdf ersetzt	T.We 01.03.2022
A	Zeichnungen mit Tecrus eingefügt	S.Lö 31.01.2022
REV.	Änderung	Name Datum

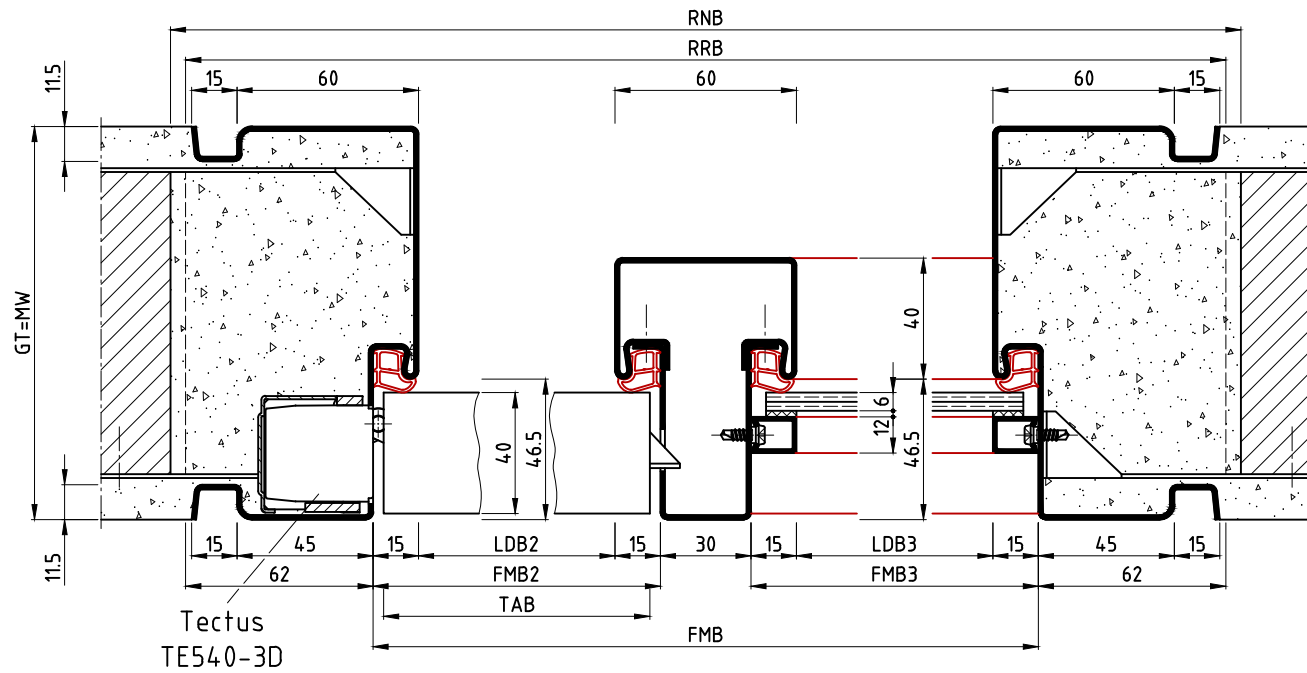
Seitenteilzarge als Blockprofil mit Schattennut
Mauerwerk
side part frame with shadow groove, brickwork

Zeich.Nr./Drawing No: D0013149.dwg-2/6 Rev.: C Maßstab/Scale: 1:2.5
ArtikelNr./Article No: Rev.:
Status: Freigegeben

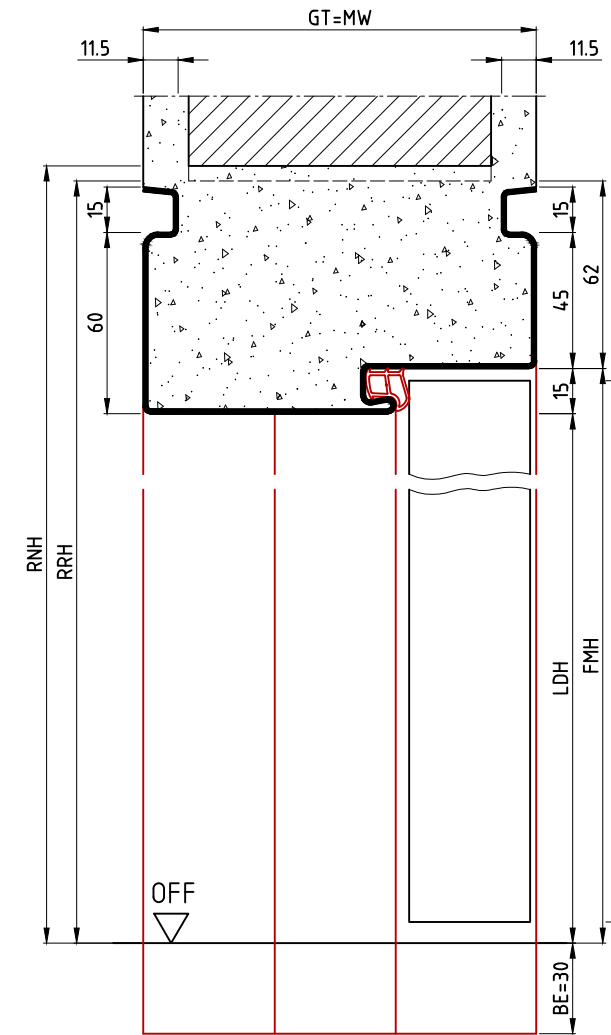
BOS Best Of Steel GmbH
D-48271 Emsdetten
www.BestOfSteel.de

Toleranzen für Stahlzargen nach DIN 18111, weitere Maßangaben nach Allgemeintoleranzen DIN ISO 2768-m. Tolerances for steel frames according to DIN 18111, further specifications according to general tolerances DIN ISO 2768-m.
Technische Änderungen vorbehalten
Subject to technical modifications

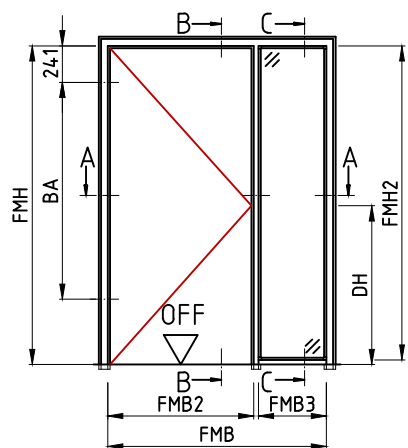
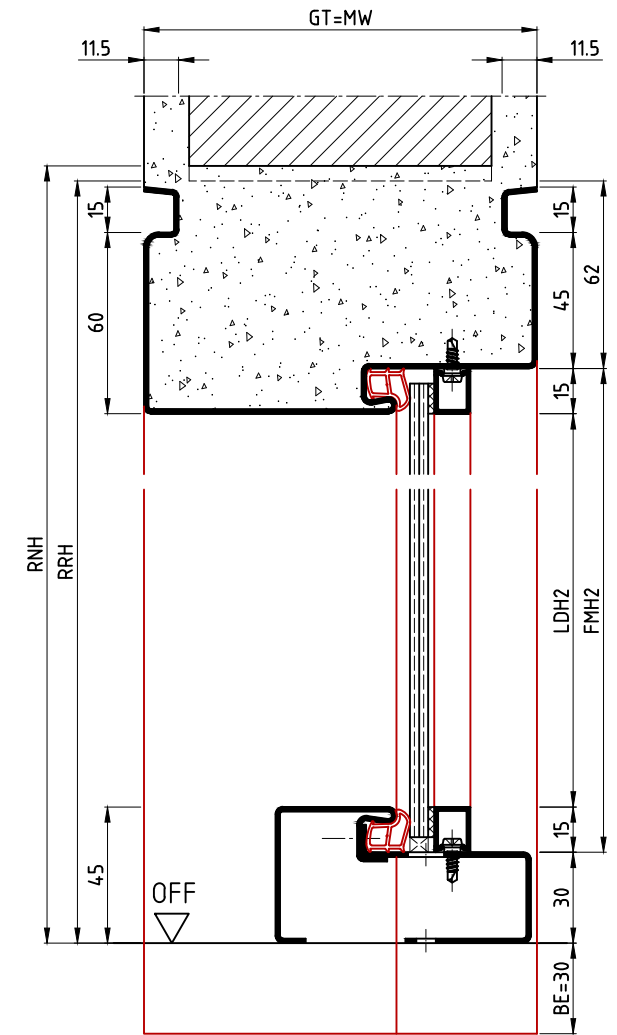
Schnitt A-A



Schnitt B-B



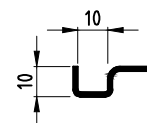
Schnitt C-C



Ansicht: DIN links
spiegelbildlich: DIN rechts

Achtung:
Bei DIN-Türblatt RRM größer wählen.

Hinweis:
Profil auch mit 10er Schattennut
möglich (10NzBsd/KEsd):



Die Massiv- und Ständerwerkswände bzw. deren Profile müssen so ausgebildet sein, dass sie die statischen und dynamischen Kräfte, welche sich aus der Belastung des verwendeten Türelements ergeben, zuverlässig und nachhaltig aufnehmen können.

15NzBsd/KEsd

	Name	Datum/Date
Bearbeiter	S.Lö	28.03.2019
Prüfer	T.We	10.04.2019

Seitenteilzarge als Blockprofil mit Schattennut
Mauerwerk
side part frame with shadow groove, brickwork

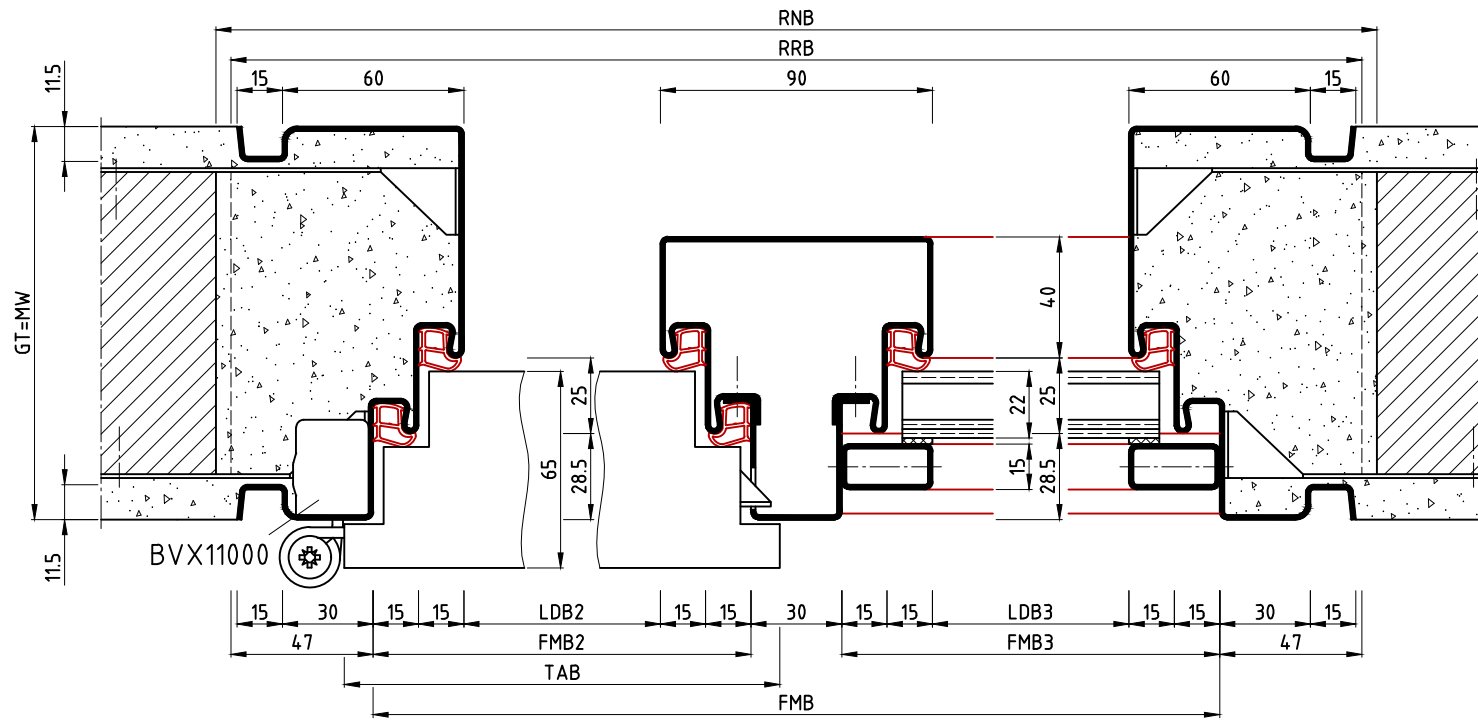
Zeich.Nr./Drawing No: D0013149.dwg-3/6 Rev.: C Maßstab/Scale:
ArtikelNr./Article No: Rev.: 1:2.5
Status: Freigegeben

REV.	Änderung	Name	Datum
C	Detail mit 10er Schattennut ergänzt	S.Lö	06.02.2023
B	pdf ersetzt	T.We	01.03.2022
A	Zeichnungen mit Tectus eingefügt	S.Lö	31.01.2022

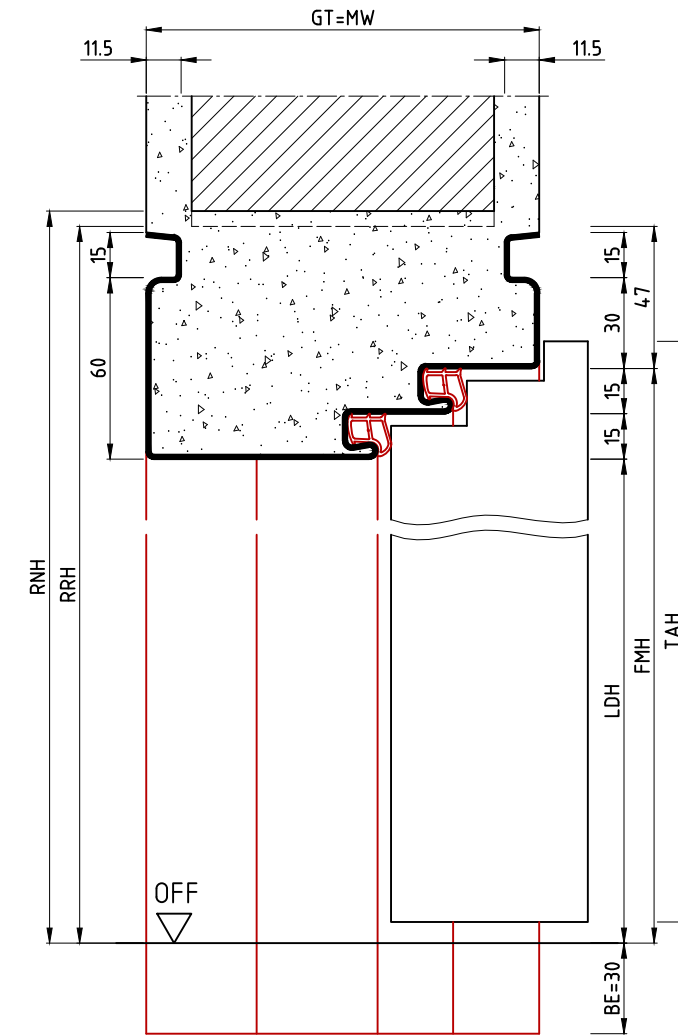
BOS Best Of Steel GmbH
D-48271 Emsdetten
www.BestOfSteel.de

Toleranzen für Stahlzargen nach DIN 18111, weitere Maßangaben nach Allgemeintoleranzen DIN ISO 2768-m. Tolerances for steel frames according to DIN 18111, further specifications according to general tolerances DIN ISO 2768-m.
Technische Änderungen vorbehalten
Subject to technical modifications

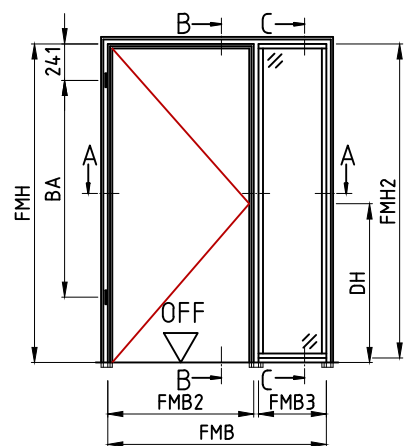
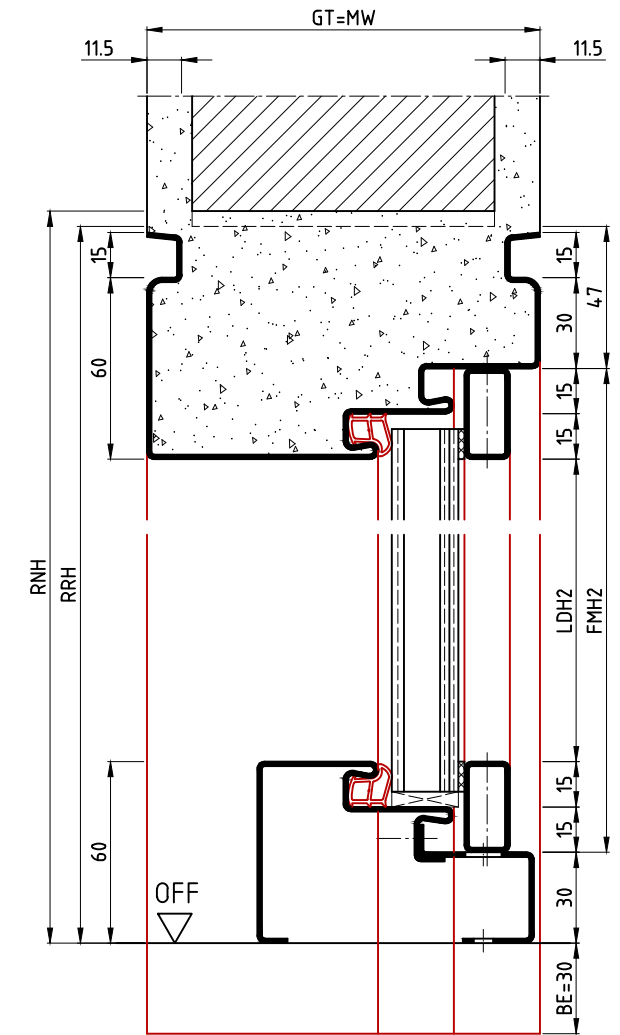
Schnitt A-A



Schnitt B-B



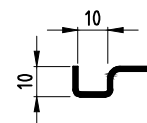
Schnitt C-C



Ansicht: DIN links
spiegelbildlich: DIN rechts

Achtung:
Bei DIN-Türblatt RRM größer wählen.

Hinweis:
Profil auch mit 10er Schattennut möglich (10NzBuFd/KEuFd):



15NzBuFd/KEuFd

	Name	Datum/Date
Bearbeiter	S.Lö	28.03.2019
Prüfer	T.We	10.04.2019
C	Detail mit 10er Schattennut ergänzt	S.Lö 06.02.2023
B	pdf ersetzt	T.We 01.03.2022
A	Zeichnungen mit Tecrus eingefügt	S.Lö 31.01.2022
REV.	Änderung	Name Datum

Die Massiv- und Ständerwerkswände bzw. deren Profile müssen so ausgebildet sein, dass sie die statischen und dynamischen Kräfte, welche sich aus der Belastung des verwendeten Türelements ergeben, zuverlässig und nachhaltig aufnehmen können.

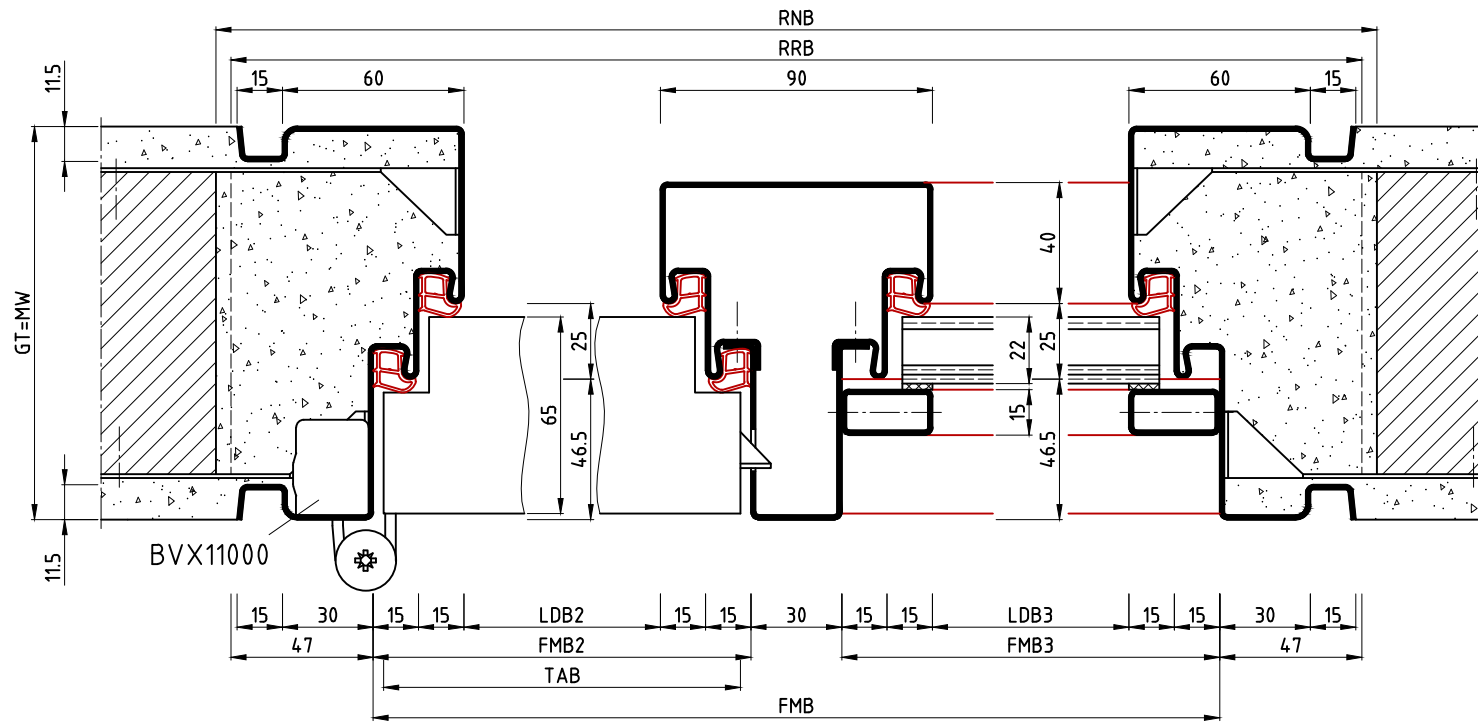
Seitenteilzarge als Blockprofil mit Schattennut
Mauerwerk
side part frame with shadow groove, brickwork

Zeich.Nr./Drawing No: D0013149.dwg-4/6 Rev.: C Maßstab/Scale: 1:2.5
ArtikelNr./Article No: Rev.:
Status: Freigegeben

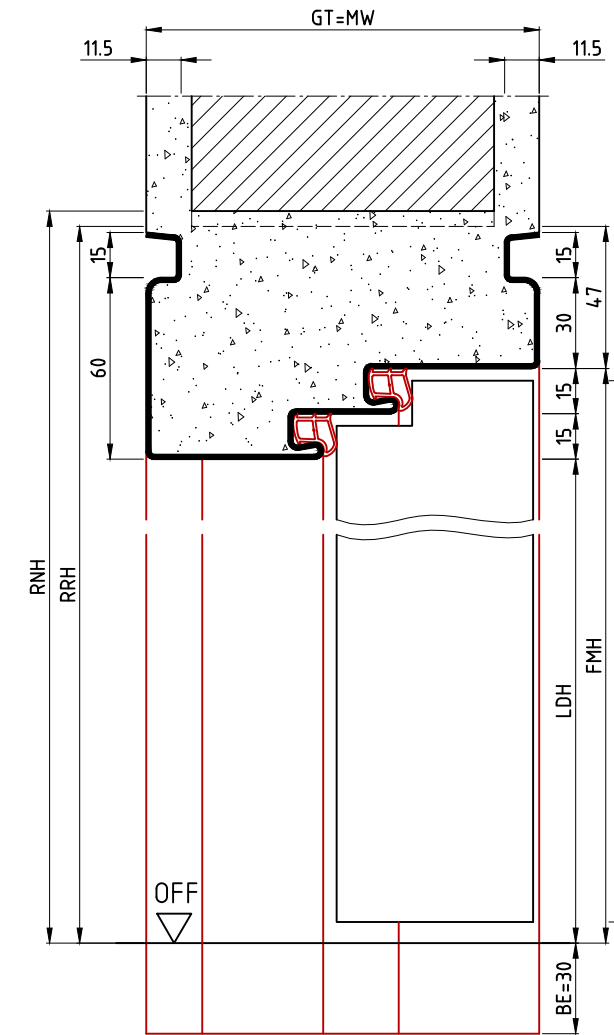
BOS Best Of Steel GmbH
D-48271 Emsdetten
www.BestOfSteel.de

Toleranzen für Stahlzargen nach DIN 18111, weitere Maßangaben nach Allgemeintoleranzen DIN ISO 2768-m. Tolerances for steel frames according to DIN 18111, further specifications according to general tolerances DIN ISO 2768-m.
Technische Änderungen vorbehalten
Subject to technical modifications

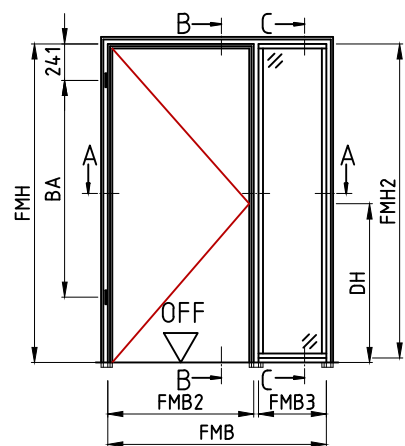
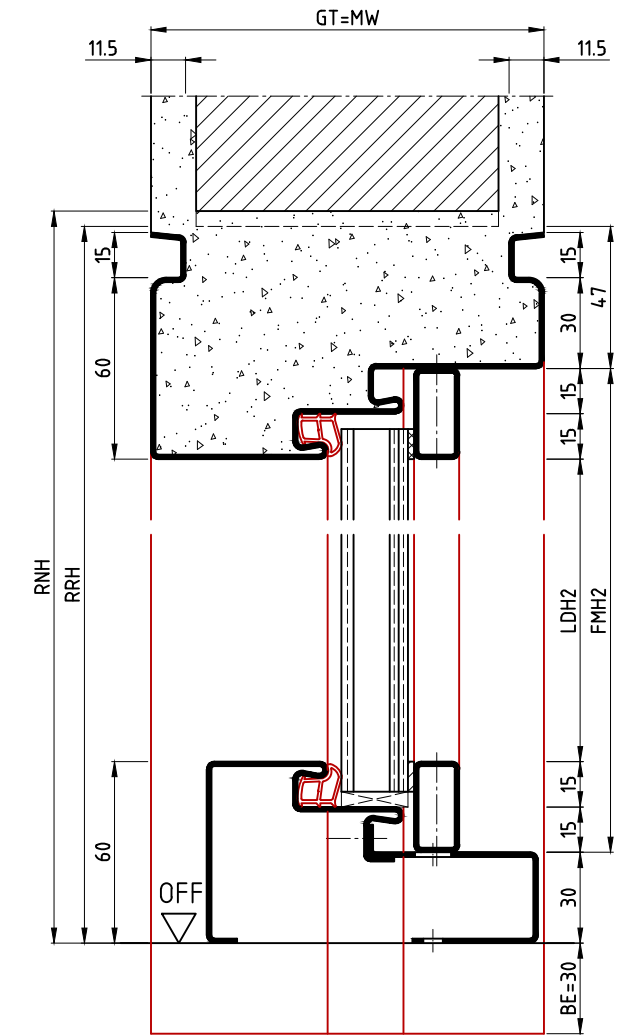
Schnitt A-A



Schnitt B-B



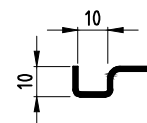
Schnitt C-C



Ansicht: DIN links
spiegelbildlich: DIN rechts

Achtung:
Bei DIN-Türblatt RRM größer wählen.

Hinweis:
Profil auch mit 10er Schattennut möglich (10NzBsFd/KEsFd):



15NzBsFd/KEsFd

	Name	Datum/Date
Bearbeiter	S.Lö	28.03.2019
Prüfer	T.We	10.04.2019
C	Detail mit 10er Schattennut ergänzt	S.Lö 06.02.2023
B	pdf ersetzt	T.We 01.03.2022
A	Zeichnungen mit Tecrus eingefügt	S.Lö 31.01.2022
REV.	Änderung	Name Datum

Die Massiv- und Ständerwerkswände bzw. deren Profile müssen so ausgebildet sein, dass sie die statischen und dynamischen Kräfte, welche sich aus der Belastung des verwendeten Türelements ergeben, zuverlässig und nachhaltig aufnehmen können.

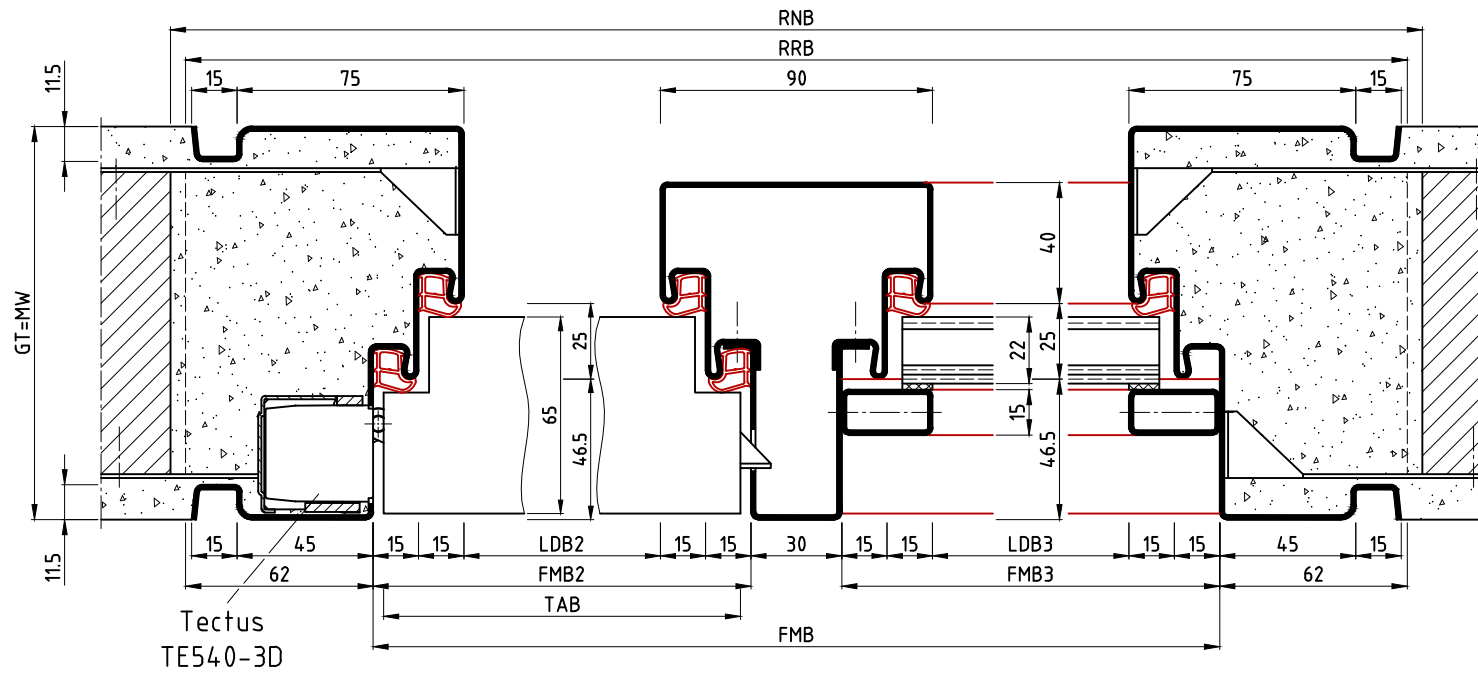
Seitenteilzarge als Blockprofil mit Schattennut
Mauerwerk
side part frame with shadow groove, brickwork

Zeich.Nr./Drawing No: D0013149.dwg-5/6 Rev.: C Maßstab/Scale: 1:2.5
ArtikelNr./Article No: Rev.:
Status: Freigegeben

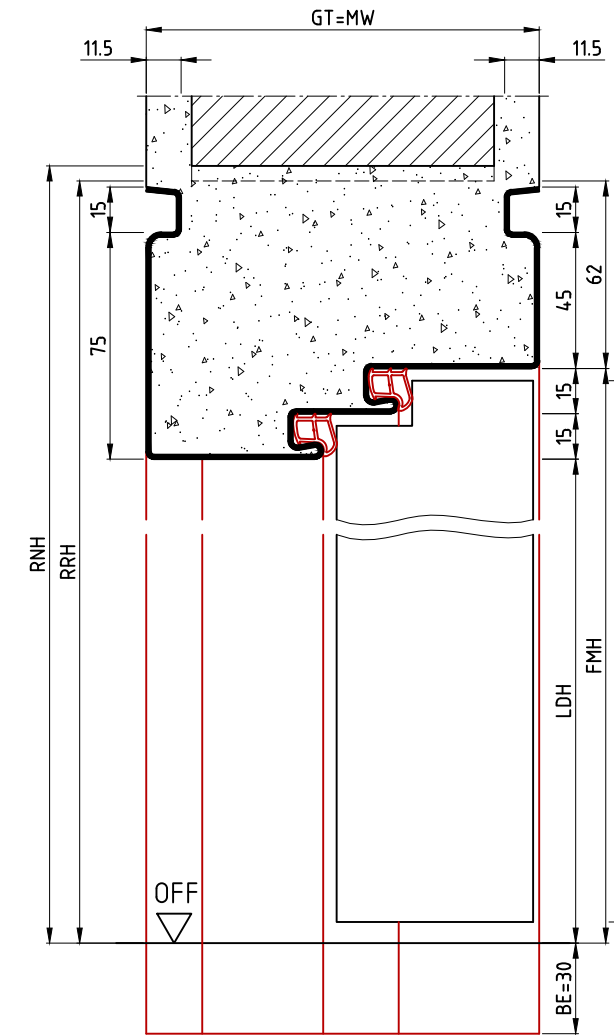
BOS Best Of Steel GmbH
D-48271 Emsdetten
www.BestOfSteel.de

Toleranzen für Stahlzargen nach DIN 18111, weitere Maßangaben nach Allgemeintoleranzen DIN ISO 2768-m.
Tolerances for steel frames according to DIN 18111, further specifications according to general tolerances DIN ISO 2768-m.
Technische Änderungen vorbehalten
Subject to technical modifications

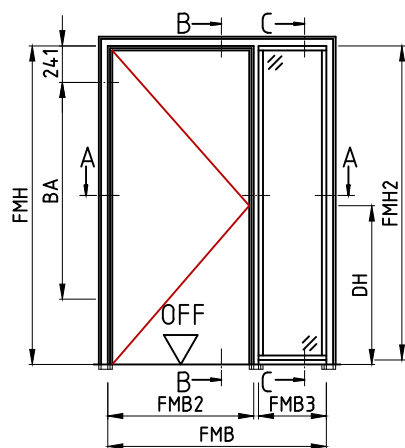
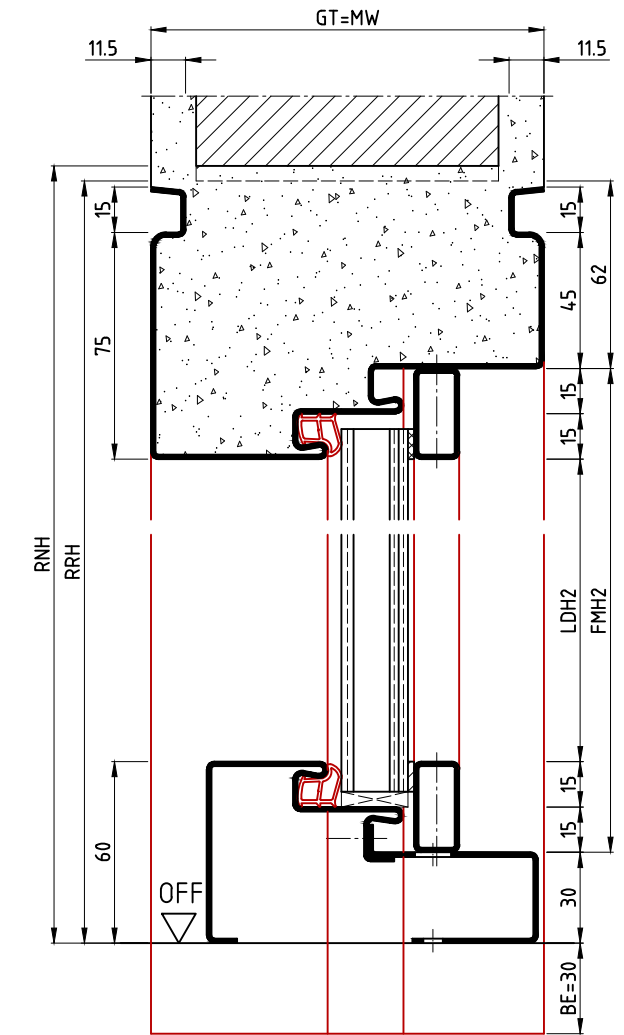
Schnitt A-A



Schnitt B-B



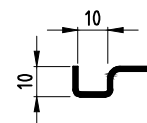
Schnitt C-C



Ansicht: DIN links
spiegelbildlich: DIN rechts

Achtung:
Bei DIN-Türblatt RRM größer wählen.

Hinweis:
Profil auch mit 10er Schattennut möglich (10NzBsFd/KEsFd):



Die Massiv- und Ständerwerkswände bzw. deren Profile müssen so ausgebildet sein, dass sie die statischen und dynamischen Kräfte, welche sich aus der Belastung des verwendeten Türelements ergeben, zuverlässig und nachhaltig aufnehmen können.

15NzBsFd/KEsFd

	Name	Datum/Date
Bearbeiter	S.Lö	28.03.2019
Prüfer	T.We	10.04.2019

Seitenteilzarge als Blockprofil mit Schattennut
Mauerwerk
side part frame with shadow groove, brickwork

Zeich.Nr./Drawing No: D0013149.dwg-6/6 Rev.: C Maßstab/Scale: 1:2.5
ArtikelNr./Article No: Rev.:
Status: Freigegeben

REV.	Änderung	Name	Datum
C	Detail mit 10er Schattennut ergänzt	S.Lö	06.02.2023
B	pdf ersetzt	T.We	01.03.2022
A	Zeichnungen mit Tectus eingefügt	S.Lö	31.01.2022

BOS Best Of Steel GmbH
D-48271 Emsdetten
www.BestOfSteel.de

Toleranzen für Stahlzargen nach DIN 18111, weitere Maßangaben nach Allgemeintoleranzen DIN ISO 2768-m. Tolerances for steel frames according to DIN 18111, further specifications according to general tolerances DIN ISO 2768-m.
Technische Änderungen vorbehalten
Subject to technical modifications