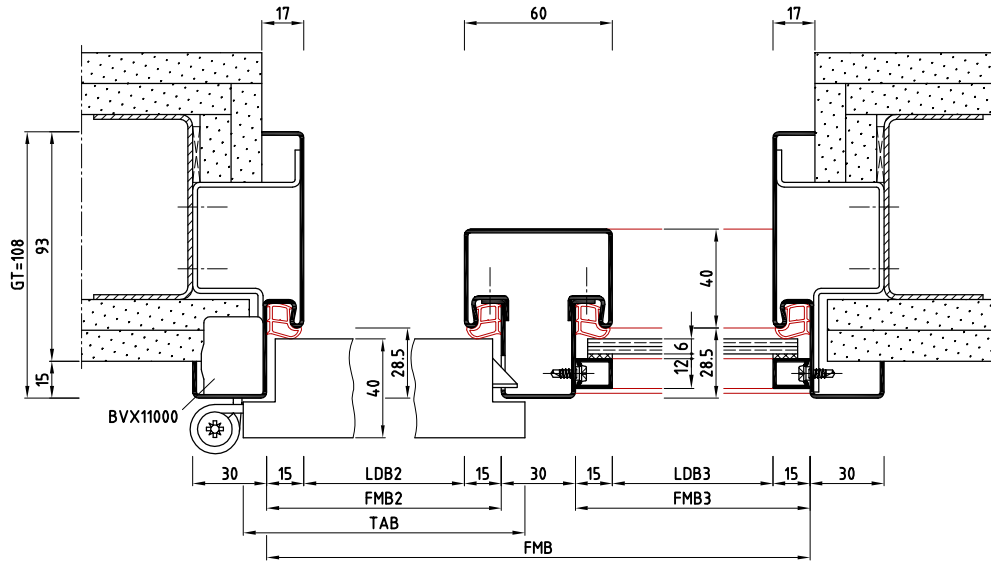
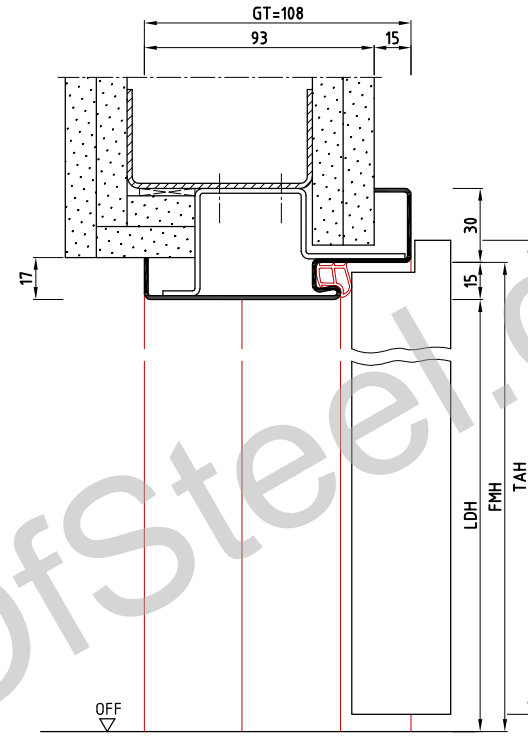


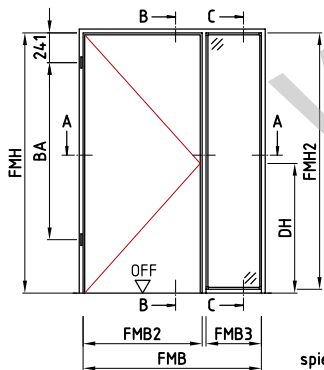
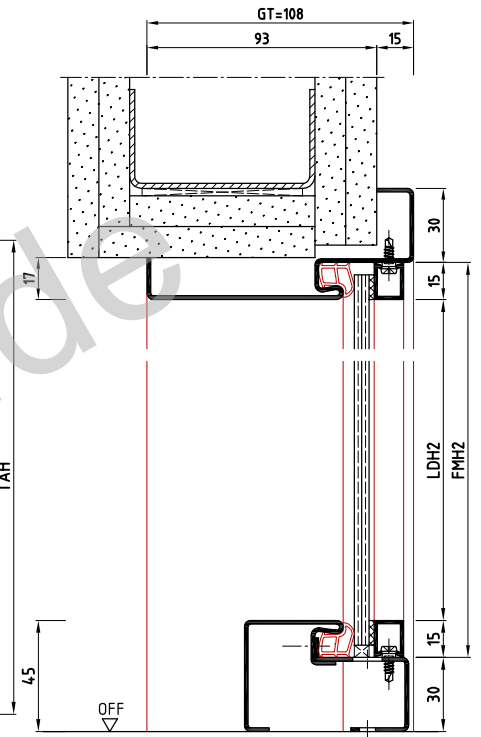
Schnitt A-A



Schnitt B-B



Schnitt C-C



Ansicht: DIN links
spiegelbildlich: DIN rechts

Die Massiv- und Ständerwerkswände bzw. deren Profile müssen so ausgebildet sein, dass sie die statischen und dynamischen Kräfte, welche sich aus der Belastung des verwendeten Türelements ergeben, zuverlässig und nachhaltig aufnehmen können.

Eud/KEud

	Name	Datum/Date
Bearbeiter	S.Lö	28.02.2019
Prüfer	T.We	12.03.2019

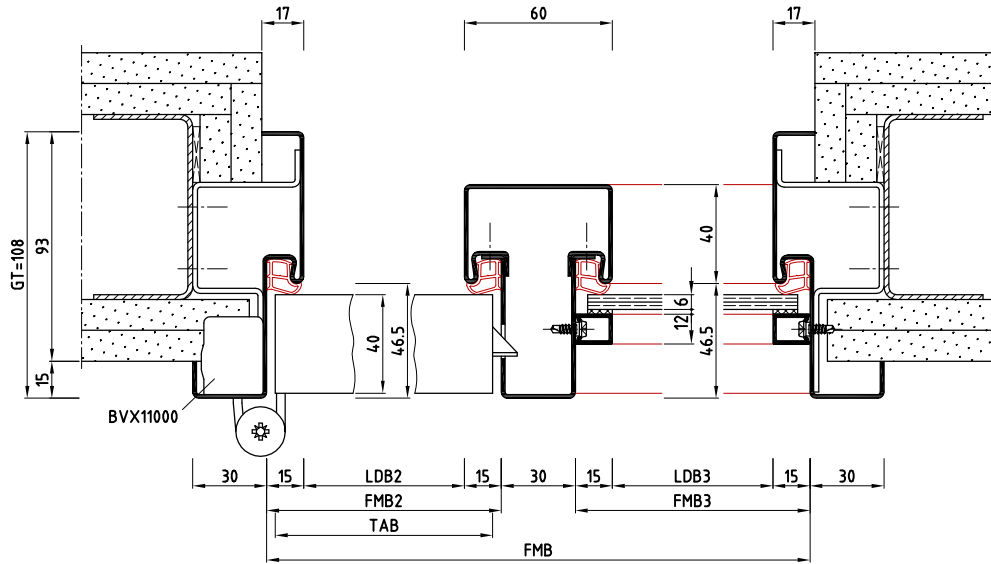
Seitenteilzarge als Eckprofil		
Ständerwerk		
side part frame, stud wall		
Zeich.Nr./Drawing No:	D0012648.dwg -1/4	Rev: -
ArtikelNr./Article No:		Rev: -
		Maßstab/Scale: 1:2.25

REV.	Änderung	Name	Datum

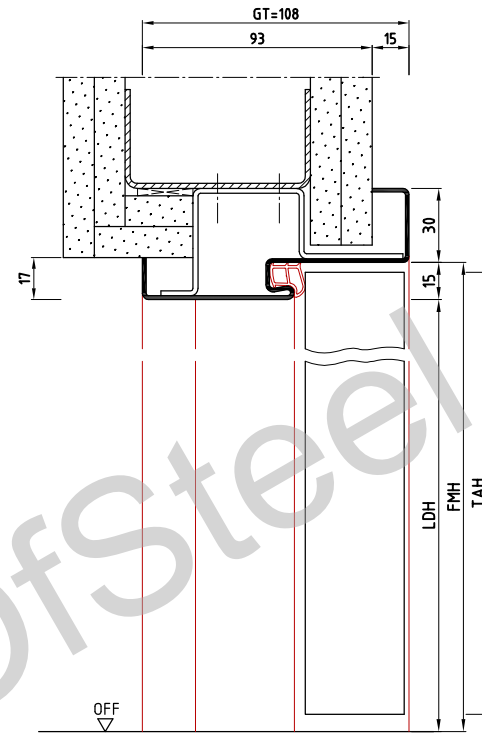
BOS Best of Steel GmbH
D-48271 Emsdetten
www.BestOfSteel.de

Toleranzen für Stahlzargen nach DIN 18111, weitere Maßangaben nach Allgemeintoleranzen DIN ISO 2768-m.
Tolerances for steel frames according to DIN 18111, further specifications according to general tolerances DIN ISO 2768-m.
Technische Änderungen vorbehalten
Subject to technical modifications

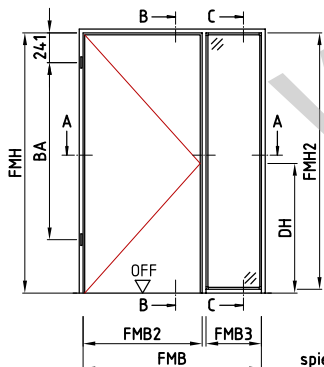
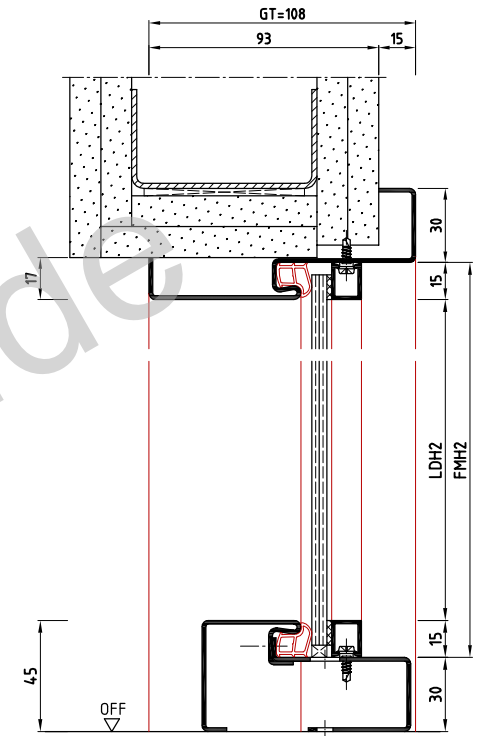
Schnitt A-A



Schnitt B-B



Schnitt C-C



Ansicht: DIN links
spiegelbildlich: DIN rechts

Die Massiv- und Ständerwerkswände bzw. deren Profile müssen so ausgebildet sein, dass sie die statischen und dynamischen Kräfte, welche sich aus der Belastung des verwendeten Türelements ergeben, zuverlässig und nachhaltig aufnehmen können.

Esd/KEsd

	Name	Datum/Date
Bearbeiter	S.Lö	28.02.2019
Prüfer	T.We	12.03.2019

Seitenteilzarge als Eckprofil
Ständerwerk
side part frame, stud wall

Zeich.Nr./Drawing No:	D0012648.dwg -2/4	Rev: -	Maßstab/Scale:
ArtikelNr./Article No:		Rev:	1:2.25

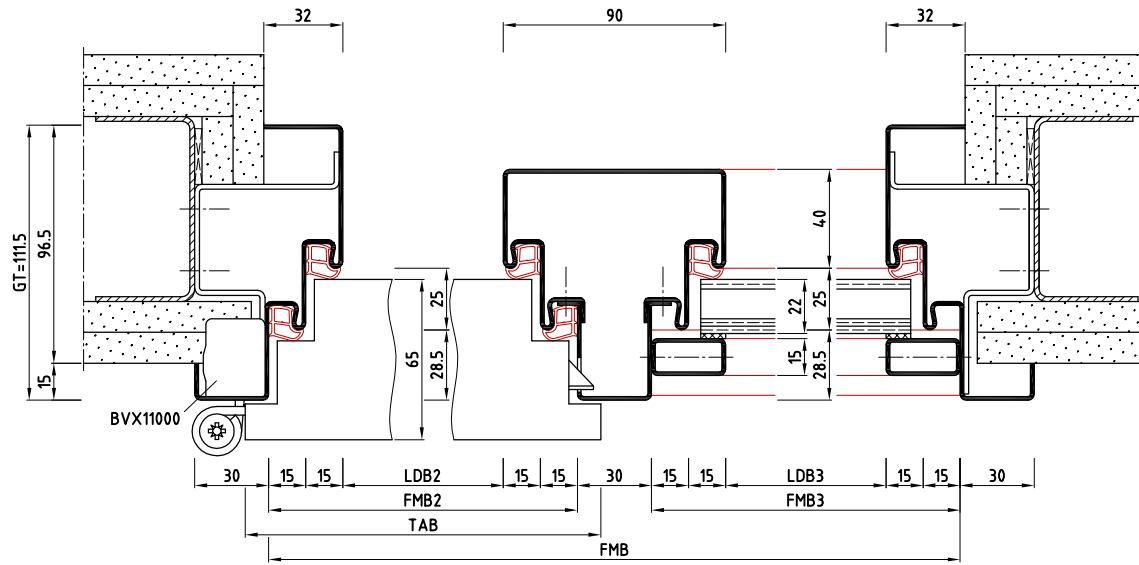
BOS Best Of Steel GmbH
D-48271 Emsdetten
www.BestOfSteel.de

Toleranzen für Stahlzargen nach DIN 18111, weitere Maßangaben nach Allgemeintoleranzen DIN ISO 2768-m.
Tolerances for steel frames according to DIN 18111, further specifications according to general tolerances DIN ISO 2768-m.

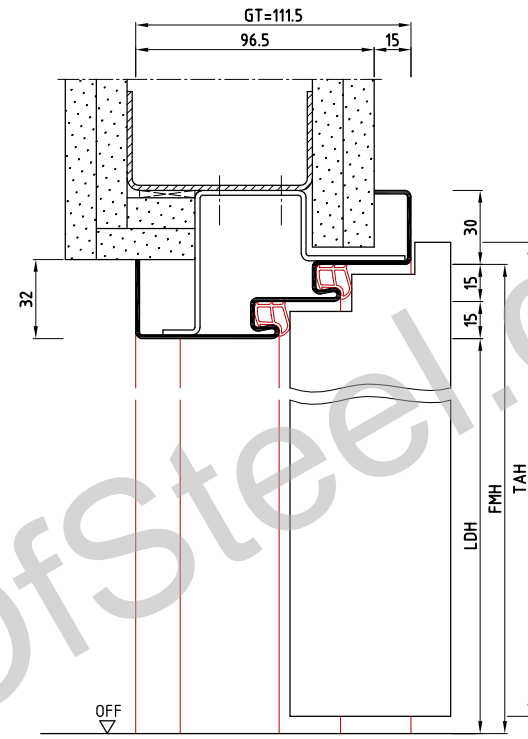
Technische Änderungen vorbehalten
Subject to technical modifications

REV.	Änderung	Name	Datum

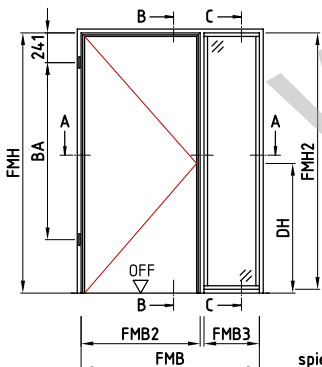
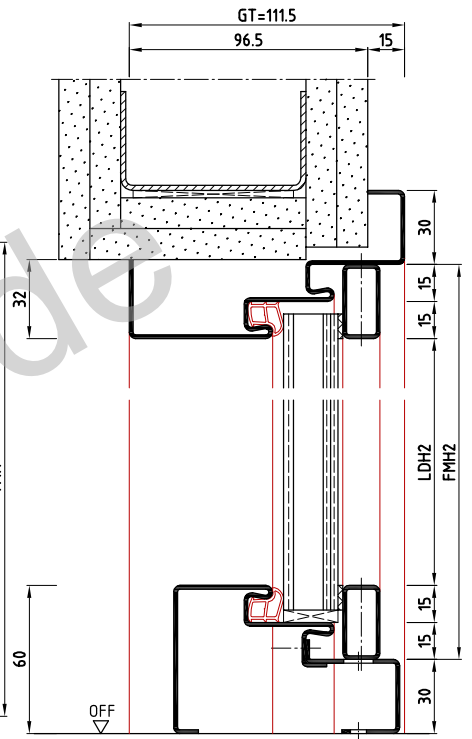
Schnitt A-A



Schnitt B-B



Schnitt C-C



Ansicht: DIN links
spiegelbildlich: DIN rechts

Die Massiv- und Ständerwerkswände bzw. deren Profile müssen so ausgebildet sein, dass sie die statischen und dynamischen Kräfte, welche sich aus der Belastung des verwendeten Türelements ergeben, zuverlässig und nachhaltig aufnehmen können.

EuFd/KEuFd

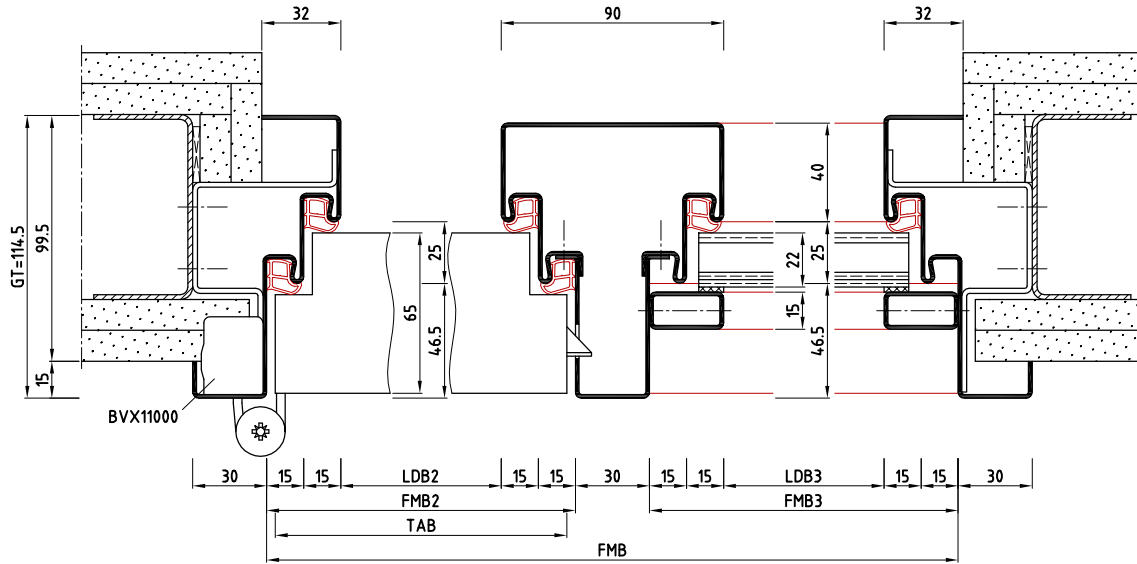
	Name	Datum/Date
Bearbeiter	S.Lö	28.02.2019
Prüfer	T.We	12.03.2019
REV.	Änderung	Name Datum

Seitenteilzarge als Eckprofil Ständerwerk side part frame, stud wall		
Zeich.Nr./Drawing No:	D0012648.dwg -3/4	Rev: -
ArtikelNr./Article No:		Rev: -
		Maßstab/Scale: 1:2.25

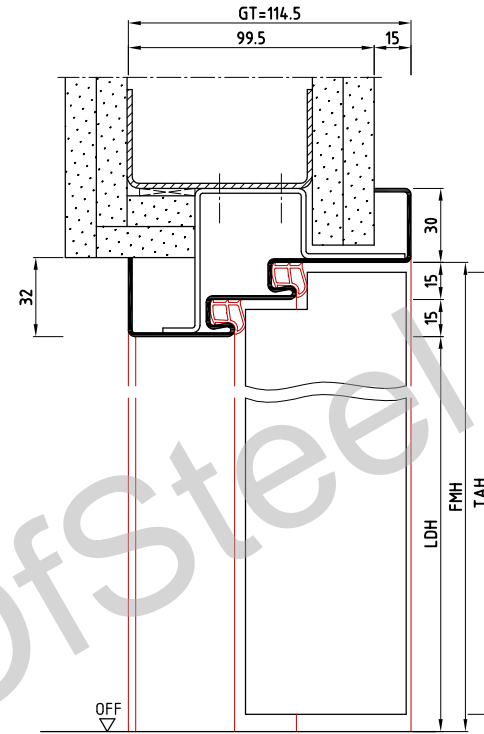
BOS Best Of Steel GmbH
D-48271 Emsdetten
www.BestOfSteel.de

Toleranzen für Stahlgargen nach DIN 18111, weitere Maßangaben nach Allgemeintoleranzen DIN ISO 2768-m.
Tolerances for steel frames according to DIN 18111, further specifications according to general tolerances DIN ISO 2768-m.
Technische Änderungen vorbehalten
Subject to technical modifications

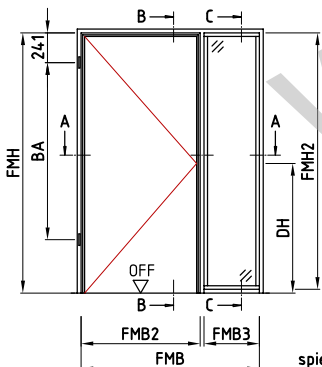
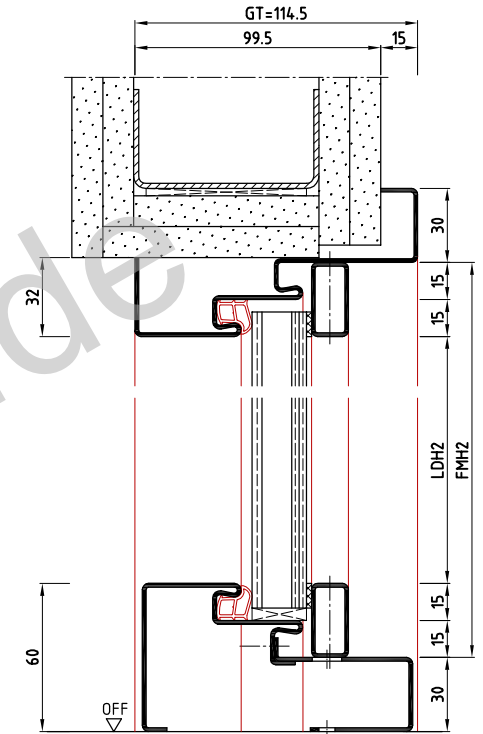
Schnitt A-A



Schnitt B-B



Schnitt C-C



Ansicht: DIN links
spiegelbildlich: DIN rechts

Die Massiv- und Ständerwerkswände bzw. deren Profile müssen so ausgebildet sein, dass sie die statischen und dynamischen Kräfte, welche sich aus der Belastung des verwendeten Türelements ergeben, zuverlässig und nachhaltig aufnehmen können.

EsFd/KEsFd

	Name	Datum/Date
Bearbeiter	S.Lö	28.02.2019
Prüfer	T.We	12.03.2019
REV.	Änderung	Name Datum

Seitenteilzarge als Eckprofil Ständerwerk side part frame, stud wall		
Zeich.Nr./Drawing No:	D0012648.dwg - 4/4	Rev: -
ArtikelNr./Article No:		Rev: -
		Maßstab/Scale: 1:2.25

BOS Best Of Steel GmbH
D-48271 Emsdetten
www.BestOfSteel.de

Toleranzen für Stahlzargen nach DIN 18111, weitere Maßangaben nach Allgemeintoleranzen DIN ISO 2768-m.
Tolerances for steel frames according to DIN 18111, further specifications according to general tolerances DIN ISO 2768-m.
Technische Änderungen vorbehalten
Subject to technical modifications