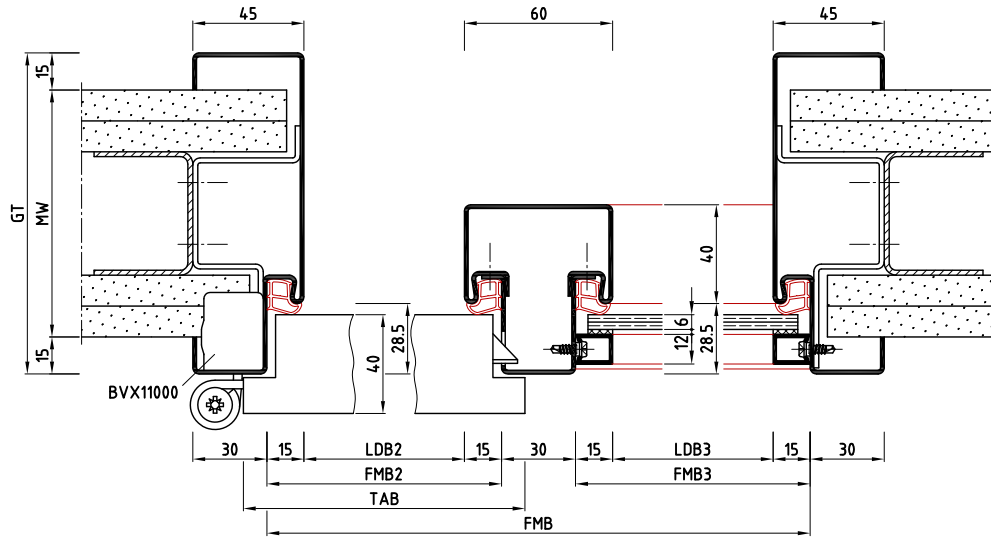
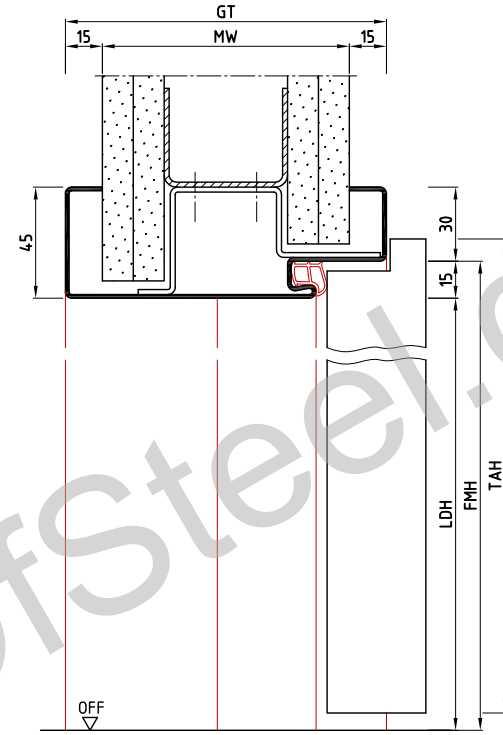


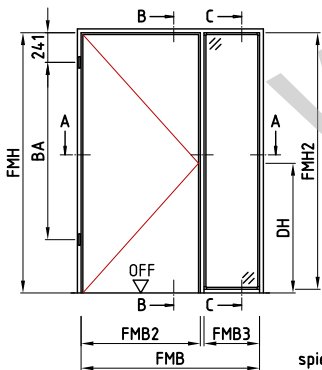
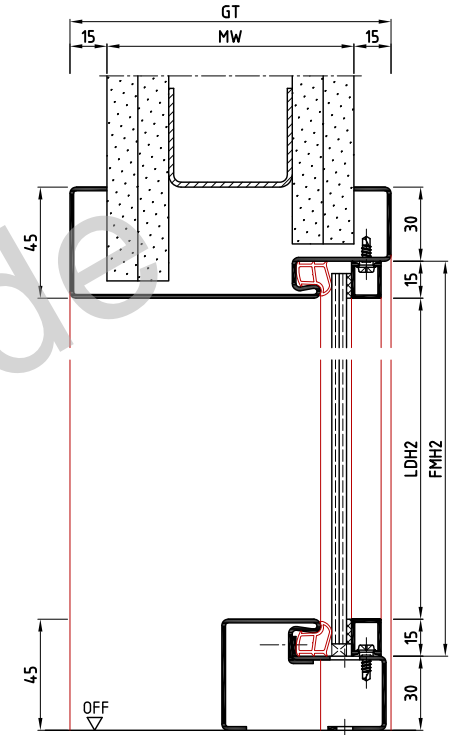
Schnitt A-A



Schnitt B-B



Schnitt C-C



Ansicht: DIN links
spiegelbildlich: DIN rechts

Die Massiv- und Ständerwerkswände bzw. deren Profile müssen so ausgebildet sein, dass sie die statischen und dynamischen Kräfte, welche sich aus der Belastung des verwendeten Türelements ergeben, zuverlässig und nachhaltig aufnehmen können.

Bud/KEud

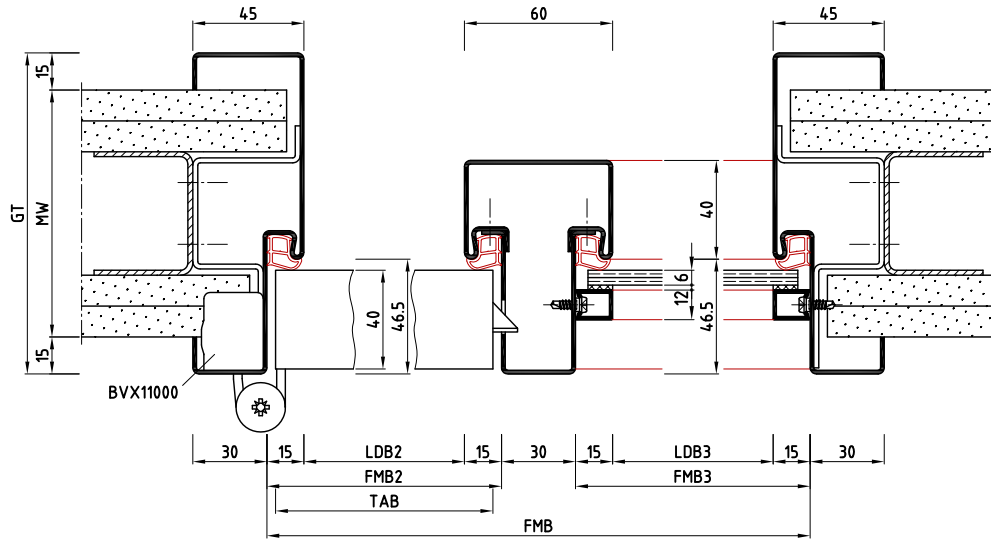
Name	Datum/Date
Bearbeiter: D.Mo	22.02.2018
Prüfer: S.Lö	05.09.2018
A	Seitenteilzarge separat überarbeitet
REV.	Änderung

Seitenteilzarge als Blockprofil Ständerwerk side part frame, stud wall		
Zeich.Nr./Drawing No: D0006342.dwg-1/4	Rev: A	Maßstab/Scale: 1:2.25
ArtikelNr./Article No:	Rev:	

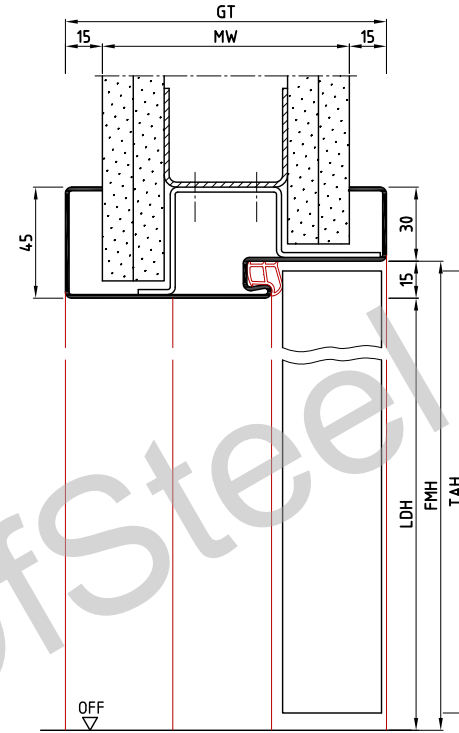
BOS Best Of Steel GmbH
D-48271 Emsdetten
www.BestOfSteel.de

Toleranzen für Stahlzargen nach DIN 18111, weitere Maßangaben nach Allgemeintoleranzen DIN ISO 2768-m.
Tolerances for steel frames according to DIN 18111, further specifications according to general tolerances DIN ISO 2768-m.
Technische Änderungen vorbehalten
Subject to technical modifications

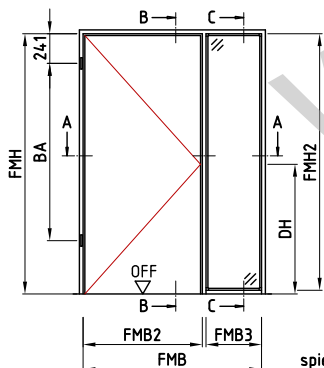
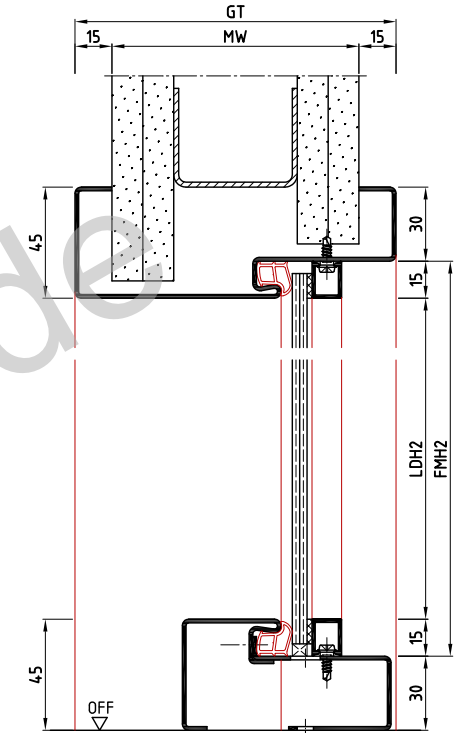
Schnitt A-A



Schnitt B-B



Schnitt C-C



Ansicht: DIN links
spiegelbildlich: DIN rechts

Die Massiv- und Ständerwerkswände bzw. deren Profile müssen so ausgebildet sein, dass sie die statischen und dynamischen Kräfte, welche sich aus der Belastung des verwendeten Türelements ergeben, zuverlässig und nachhaltig aufnehmen können.

Bsd/KEsd

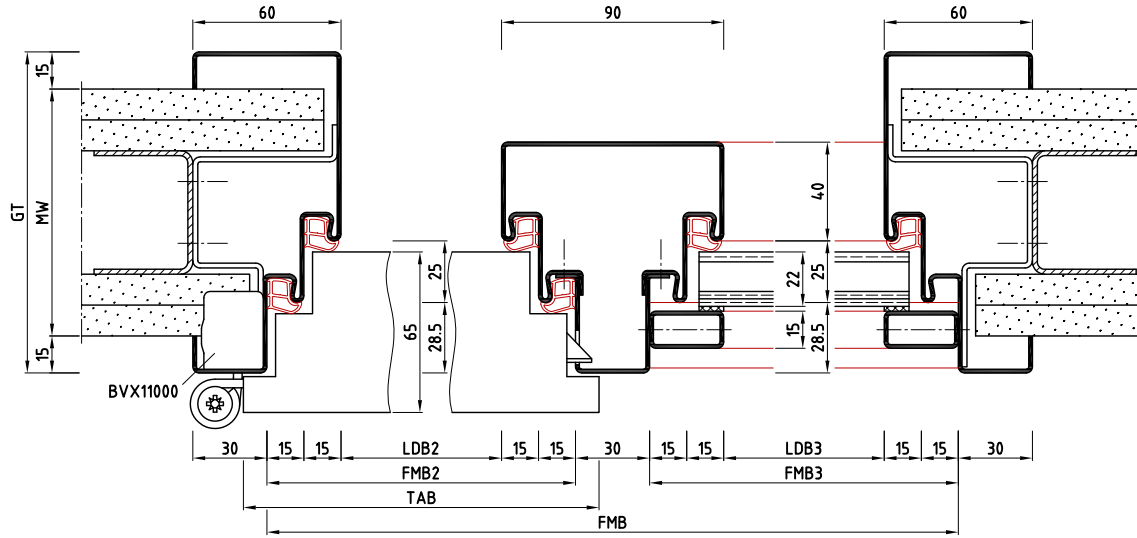
	Name	Datum/Date
Bearbeiter	D.Mo	22.02.2018
Prüfer	S.Lö	05.09.2018
A	Seitenteilzarge separiert überarbeitet	S.Lö 23.10.2018
REV.	Änderung	Name Datum

Seitenteilzarge als Blockprofil Ständerwerk side part frame, stud wall		
Zeich.Nr./Drawing No:	D0006342.dwg-2/4	Rev: A
ArtikelNr./Article No:		Rev:
		Maßstab/Scale: 1:2.25

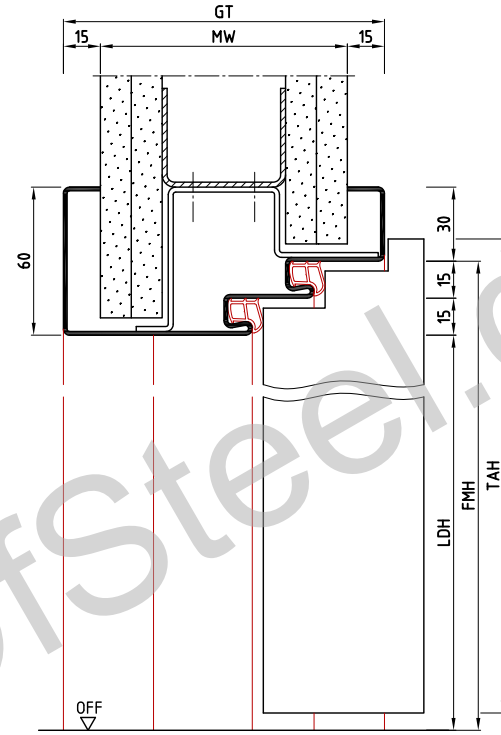
BOS Best Of Steel GmbH
D-48271 Emsdetten
www.BestOfSteel.de

Toleranzen für Stahlzargen nach DIN 18111, weitere Maßangaben nach Allgemeintoleranzen DIN ISO 2768-m.
Tolerances for steel frames according to DIN 18111, further specifications according to general tolerances DIN ISO 2768-m.
Technische Änderungen vorbehalten
Subject to technical modifications

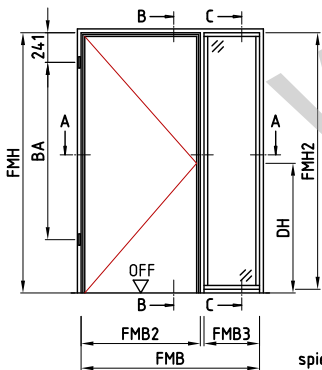
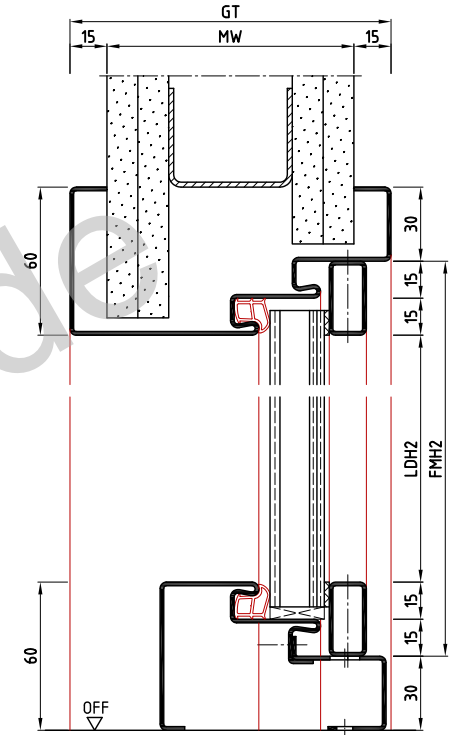
Schnitt A-A



Schnitt B-B



Schnitt C-C



Ansicht: DIN links
spiegelbildlich: DIN rechts

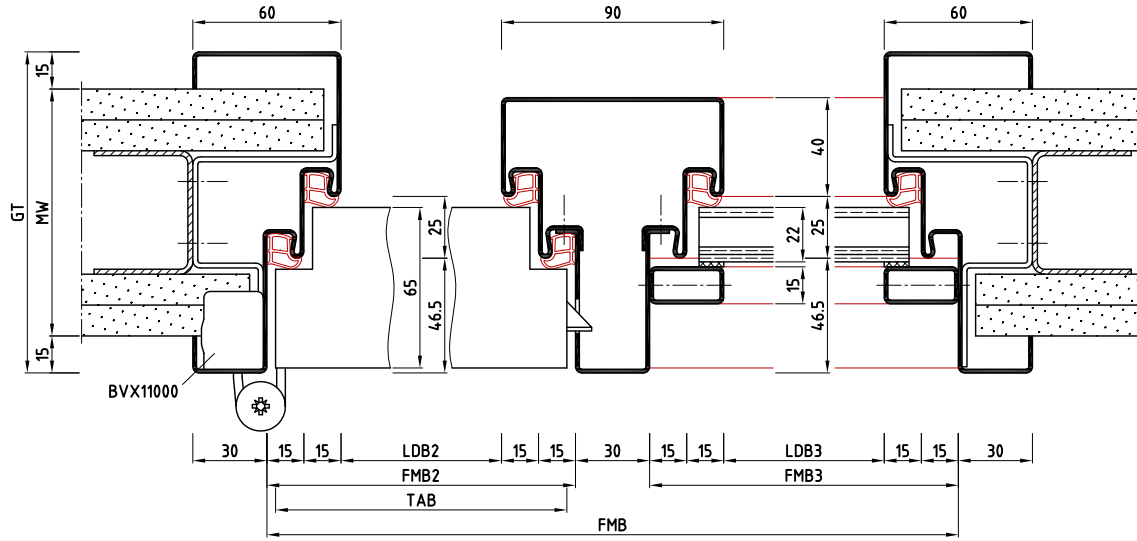
Die Massiv- und Ständerwerkswände bzw. deren Profile müssen so ausgebildet sein, dass sie die statischen und dynamischen Kräfte, welche sich aus der Belastung des verwendeten Türelements ergeben, zuverlässig und nachhaltig aufnehmen können.

BuFd/KEuFd

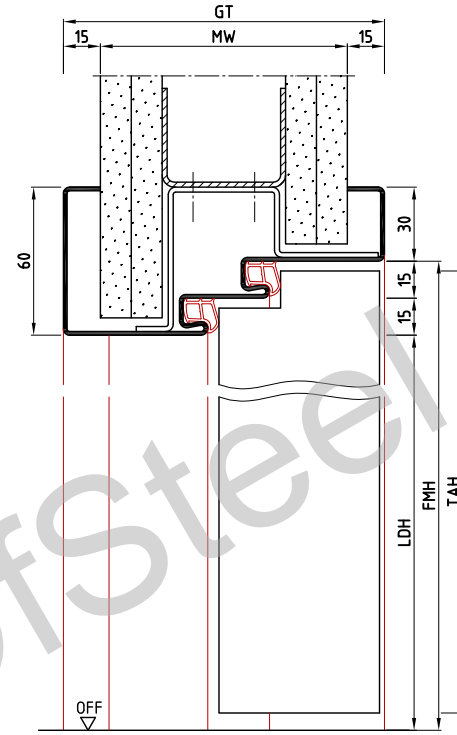
Name	Datum/Date
Bearbeiter: D.Mo	22.02.2018
Prüfer: S.Lö	05.09.2018
A	Seitenteilzarge separat überarbeitet
REV.	Änderung

Seitenteilzarge als Blockprofil	
Ständerwerk	
side part frame, stud wall	
Zeich.Nr./Drawing No: D0006342.dwg-3/4	Rev: A
ArtikelNr./Article No:	Rev:
Maßstab/Scale: 1:2.25	
BOS Best Of Steel GmbH D-48271 Emsdetten www.BestOfSteel.de	
Toleranzen für Stahlzargen nach DIN 18111, weitere Maßangaben nach Allgemeintoleranzen DIN ISO 2768-m. Tolerances for steel frames according to DIN 18111, further specifications according to general tolerances DIN ISO 2768-m. Technische Änderungen vorbehalten Subject to technical modifications	

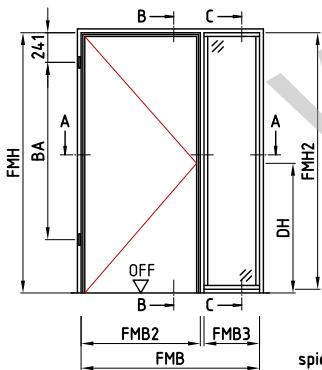
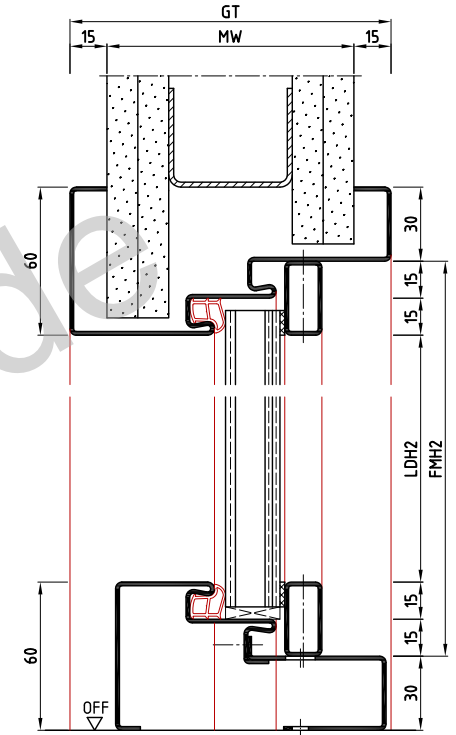
Schnitt A-A



Schnitt B-B



Schnitt C-C



Ansicht: DIN links
spiegelbildlich: DIN rechts

Die Massiv- und Ständerwerkswände bzw. deren Profile müssen so ausgebildet sein, dass sie die statischen und dynamischen Kräfte, welche sich aus der Belastung des verwendeten Türelements ergeben, zuverlässig und nachhaltig aufnehmen können.

BsFd/KEsFd

Name	Datum/Date
Bearbeiter: D.Mo	22.02.2018
Prüfer: S.Lö	05.09.2018
A	Seitenteilzarge separiert überarbeitet S.Lö 23.10.2018
REV.	Änderung Name Datum

Seitenteilzarge als Blockprofil
Ständerwerk
side part frame, stud wall
Zeich.Nr./Drawing No: D0006342.dwg-4/4 Rev: A Maßstab/Scale: 1:2.25
ArtikelNr./Article No: Rev:

BOS Best Of Steel GmbH
D-48271 Emsdetten
www.BestOfSteel.de

Toleranzen für Stahlgargen nach DIN 18111, weitere Maßangaben nach Allgemeintoleranzen DIN ISO 2768-m.
Tolerances for steel frames according to DIN 18111, further specifications according to general tolerances DIN ISO 2768-m.
Technische Änderungen vorbehalten
Subject to technical modifications