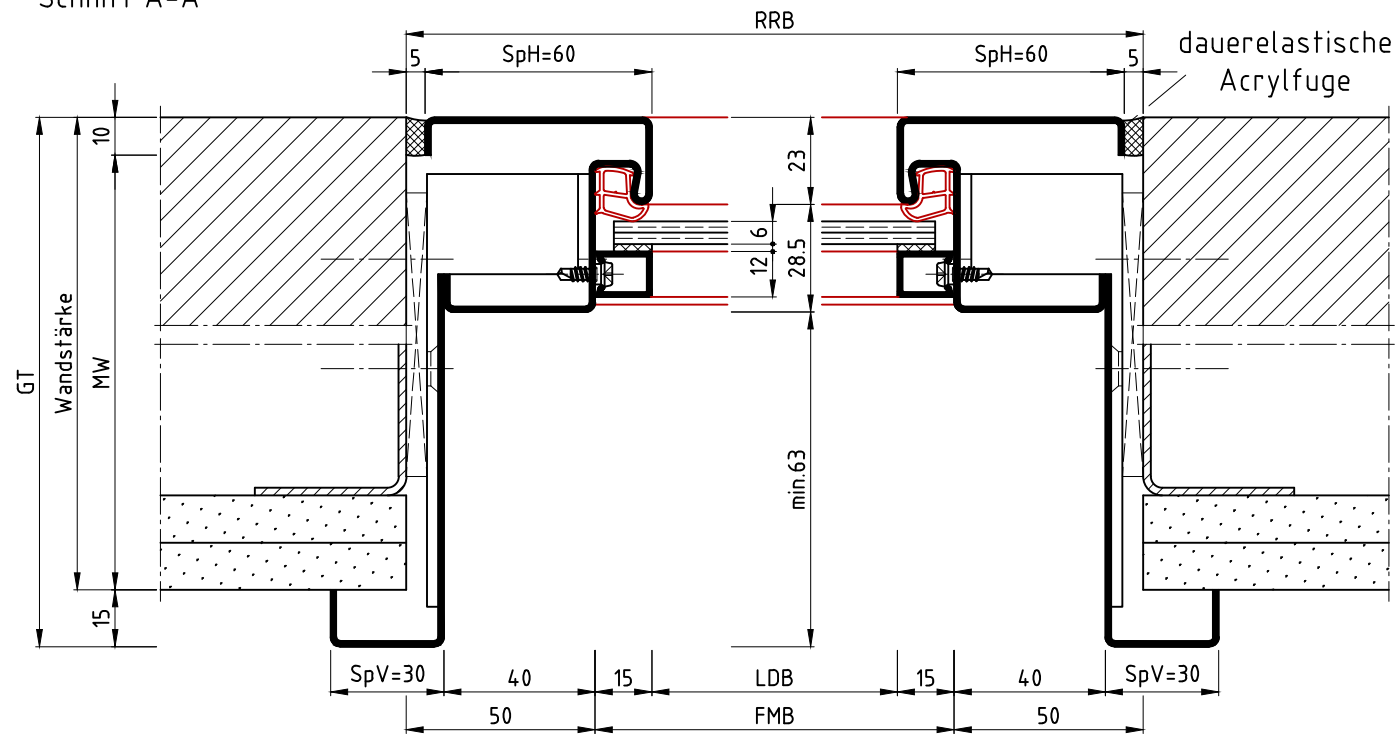
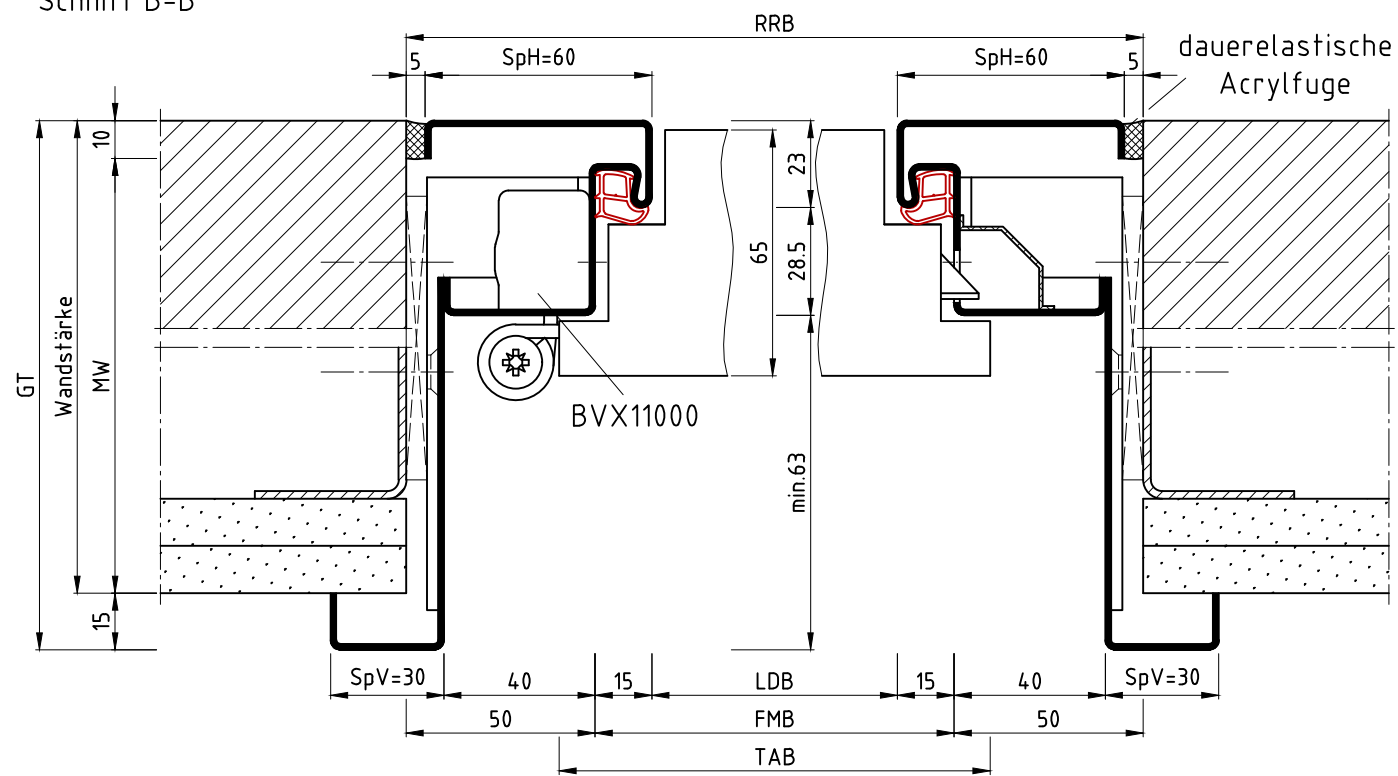


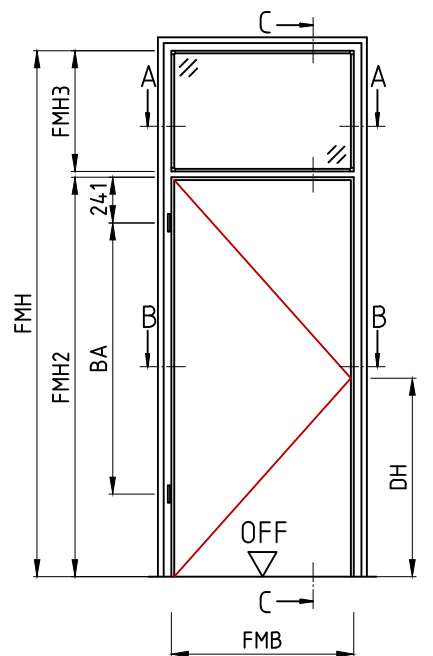
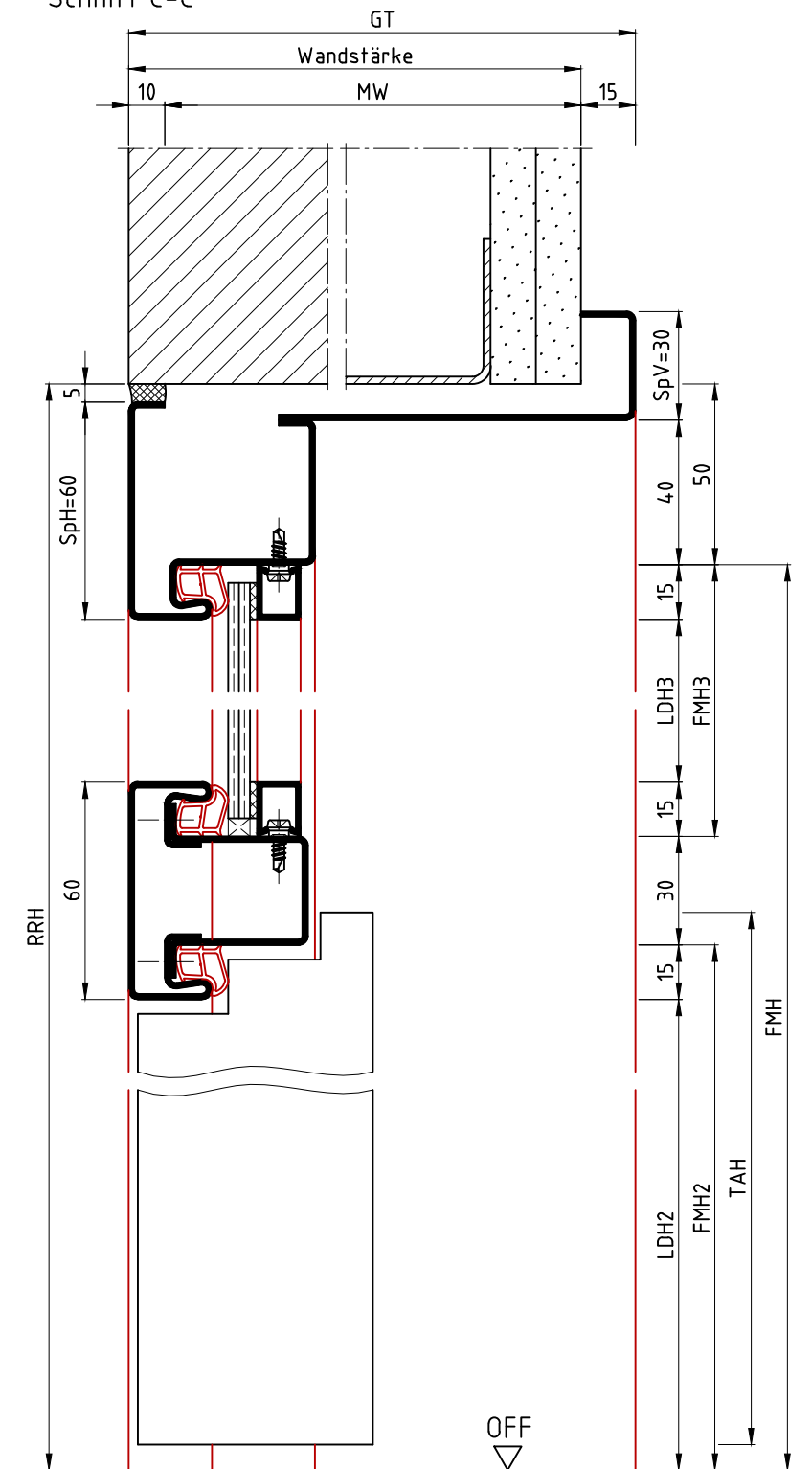
Schnitt A-A



Schnitt B-B



Schnitt C-C



Ansicht: DIN links  
spiegelbildlich: DIN rechts

**Achtung:**

- Bei DIN-Türblatt RRM größer wählen.
- Türblatt lässt sich nicht über 90° öffnen.

**Unsere Empfehlung:**

ITS mit Öffnungsbegrenzer verwenden um mögliche Beschädigungen der Türzarge/Wand zu vermeiden.

wTUud/KEud  
Variante 1

Name	Datum/Date		
Bearbeiter S.Lö	28.07.2021		
Prüfer T.We	05.08.2021		
D	Maß "min.65" auf "min.63" geändert	S.Lö	30.01.2023
C	Maß "min.65" angesetzt	S.Lö	24.01.2023
B	Verschraubungen des Ankers geändert	S.Lö	27.10.2022
A	Bemaßung mit SpV und SpH ergänzt	S.Lö	24.01.2022
REV.	Änderung	Name	Datum

Die Massiv- und Ständerwerkswände bzw. deren Profile müssen so ausgebildet sein, dass sie die statischen und dynamischen Kräfte, welche sich aus der Belastung des verwendeten Türelements ergeben, zuverlässig und nachhaltig aufnehmen können.

Oberlichtzarge, Leibungzarge Planar, Variante 1  
2-schalig  
two part split top-light soffit frame Planar, variant 1

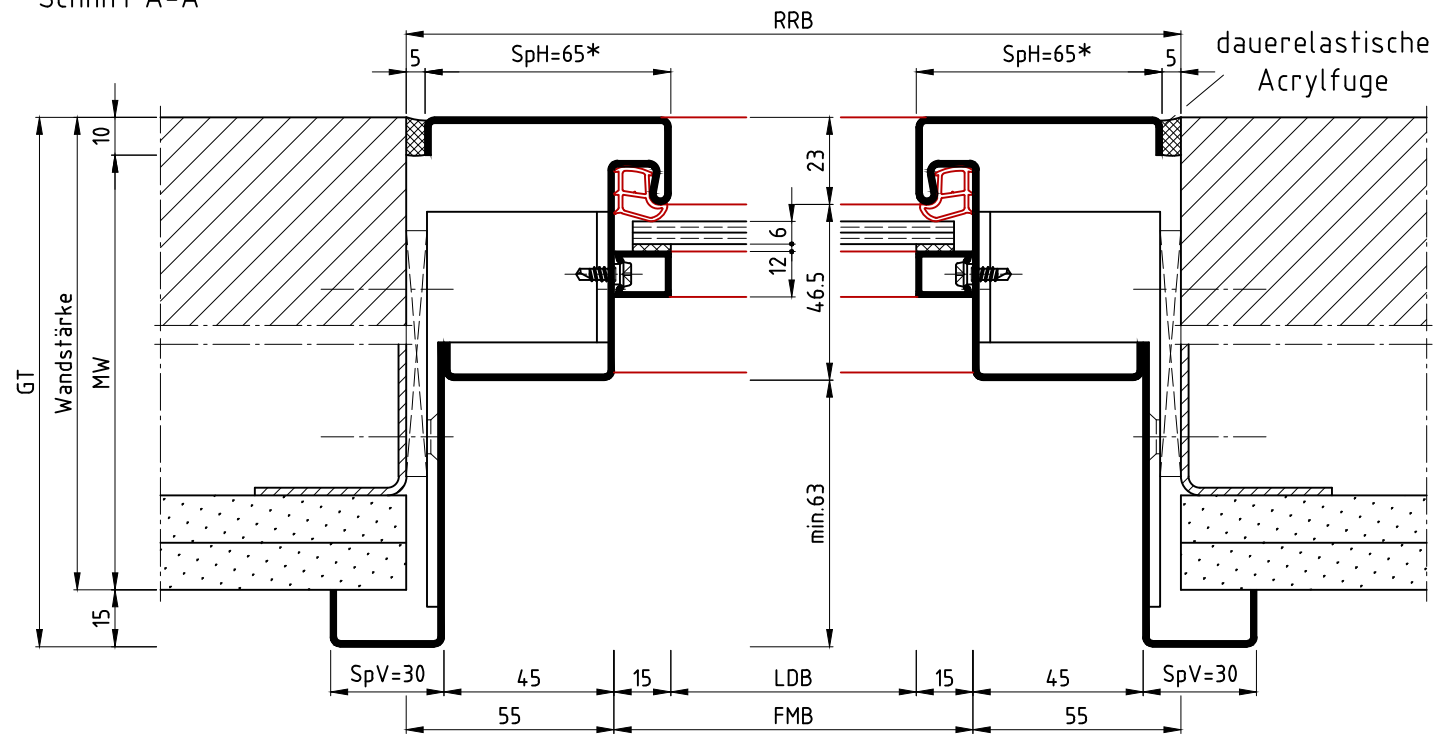
Zeich.Nr./Drawing No: D0024907.dwg-1/3 Rev.: D Maßstab/Scale: 1:2  
ArtikelNr./Article No: Rev.:  
Status: Freigegeben

**BOS** Best Of Steel GmbH  
D-48271 Emsdetten  
www.BestOfSteel.de

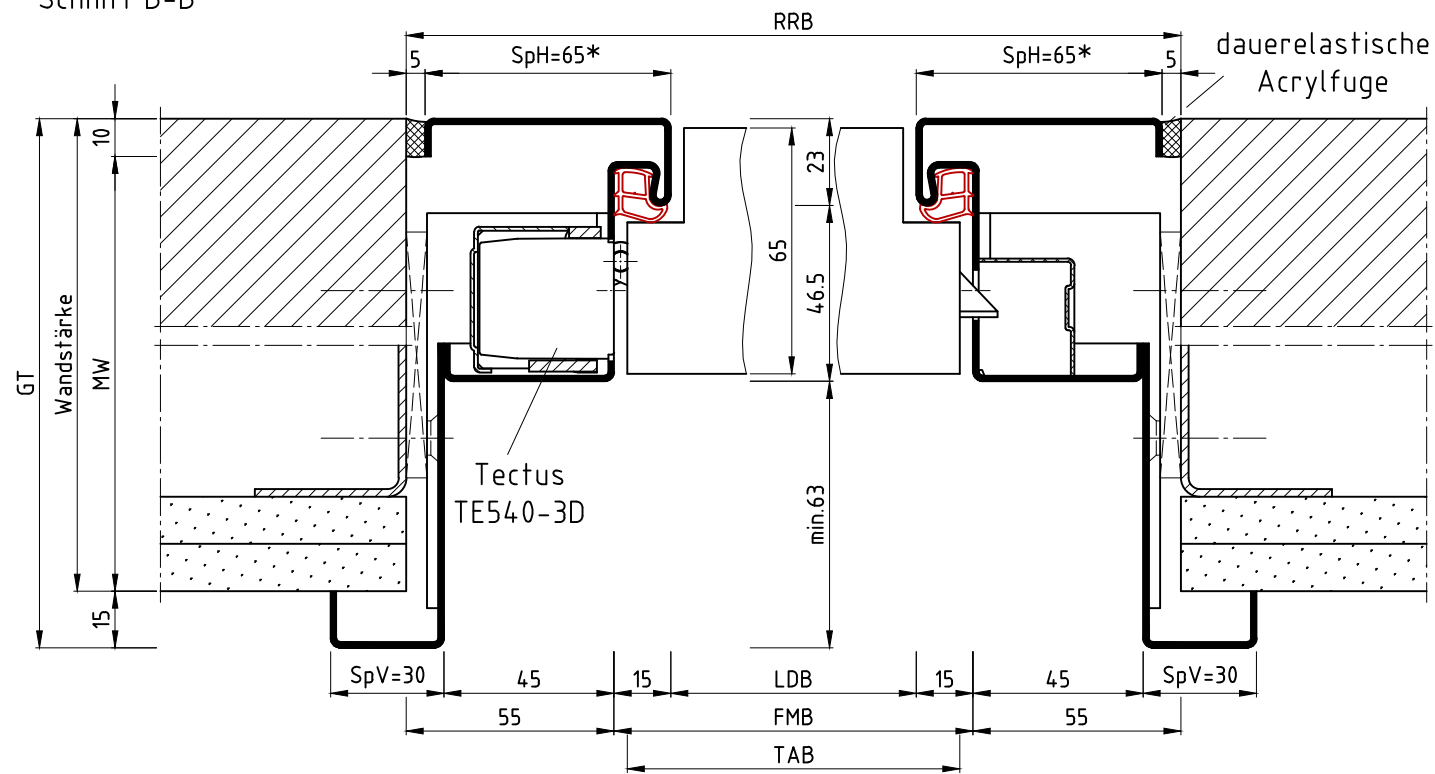
Toleranzen für Stahlzargen nach DIN 18111, weitere Maßangaben nach Allgemeintoleranzen DIN ISO 2768-m. Tolerances for steel frames according to DIN 18111, further specifications according to general tolerances DIN ISO 2768-m.  
Technische Änderungen vorbehalten  
Subject to technical modifications



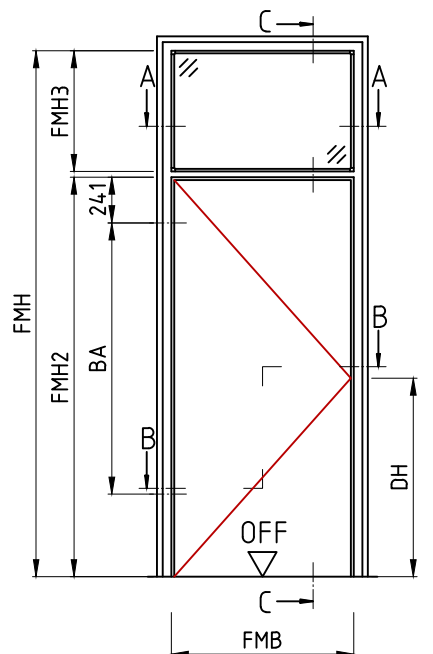
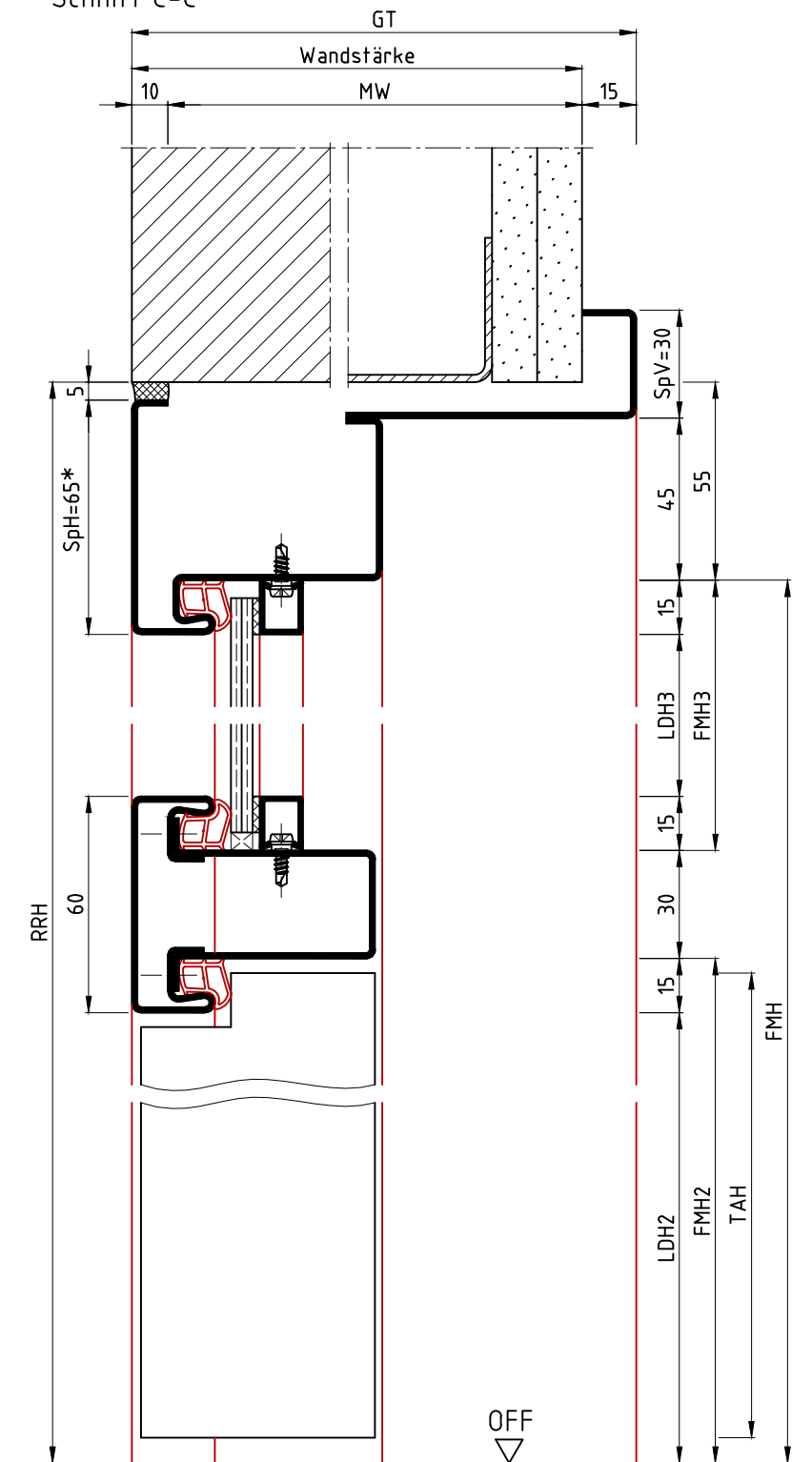
Schnitt A-A



Schnitt B-B



Schnitt C-C



Ansicht: DIN links  
spiegelbildlich: DIN rechts

\*Spiegel hinten max. 65mm möglich, wenn der Putzwinkel hinten max. 10mm und die Falztiefe 46,5mm beträgt

**Achtung:**

- Bei DIN-Türblatt RRM größer wählen.
- Türblatt lässt sich nicht über 90° öffnen.

**Unsere Empfehlung:**

ITS mit Öffnungsbegrenzer verwenden um mögliche Beschädigungen der Türzarge/Wand zu vermeiden.

wTUsd/KEsd  
Variante 1

Name	Datum/Date		
Bearbeiter: S.Lö	28.07.2021		
Prüfer: T.We	05.08.2021		
D	Maß "min.65" auf "min.63" geändert	S.Lö	30.01.2023
C	Maß "min.65" angesetzt	S.Lö	24.01.2023
B	Verschraubungen des Ankers geändert	S.Lö	27.10.2022
A	Bemaßung mit SpV und SpH ergänzt	S.Lö	24.01.2022
REV.	Änderung	Name	Datum

Die Massiv- und Ständerwerkswände bzw. deren Profile müssen so ausgebildet sein, dass sie die statischen und dynamischen Kräfte, welche sich aus der Belastung des verwendeten Türelements ergeben, zuverlässig und nachhaltig aufnehmen können.

Oberlichtzarge, Leibungszarge Planar, Variante 1  
2-schalig  
two part split top-light soffit frame Planar, variant 1

Zeich.Nr./Drawing No: D0024907.dwg-3/3 Rev.: D Maßstab/Scale: 1:2  
ArtikelNr./Article No: Rev.:  
Status: Freigegeben

**BOS** Best Of Steel GmbH  
D-48271 Emsdetten  
www.BestOfSteel.de

Toleranzen für Stahlzargen nach DIN 18111, weitere Maßangaben nach Allgemeintoleranzen DIN ISO 2768-m. Tolerances for steel frames according to DIN 18111, further specifications according to general tolerances DIN ISO 2768-m.  
Technische Änderungen vorbehalten  
Subject to technical modifications