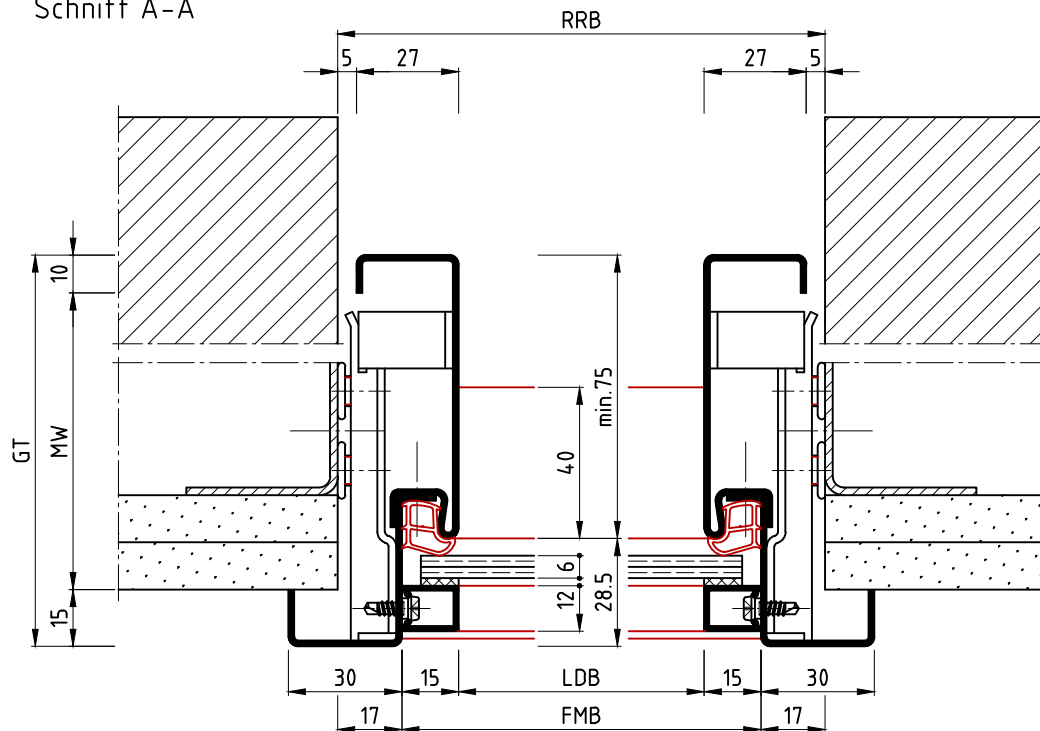
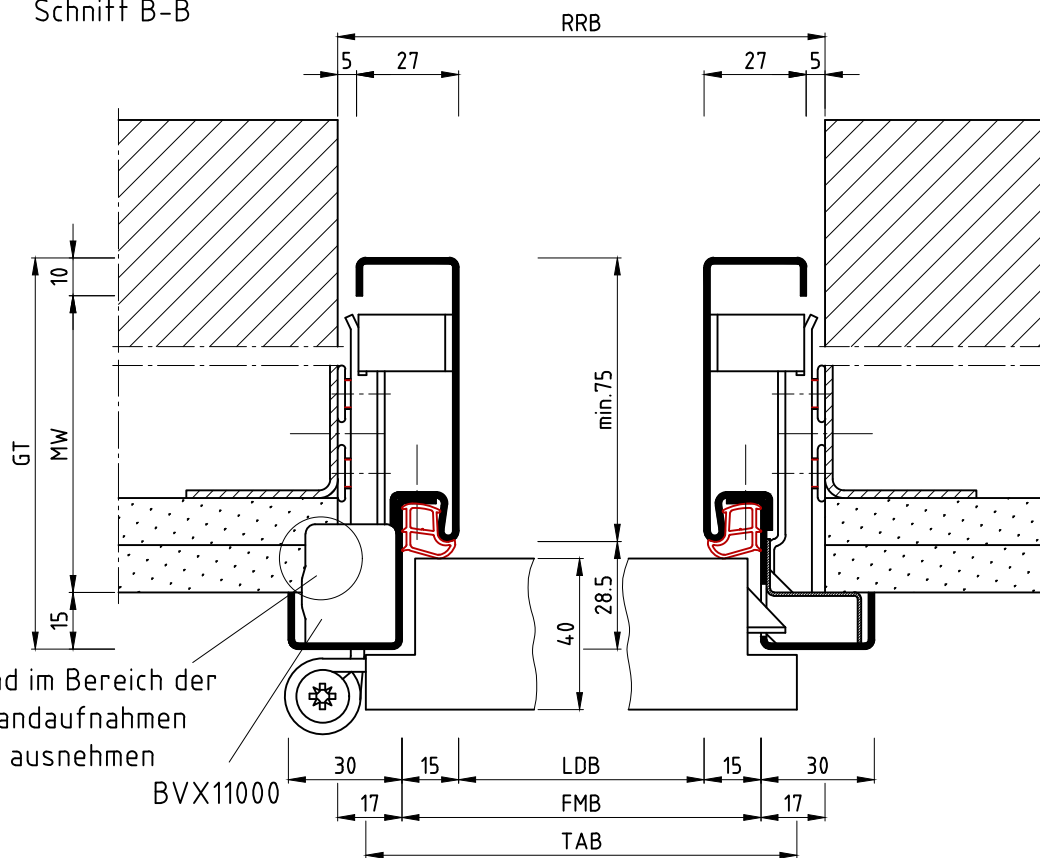


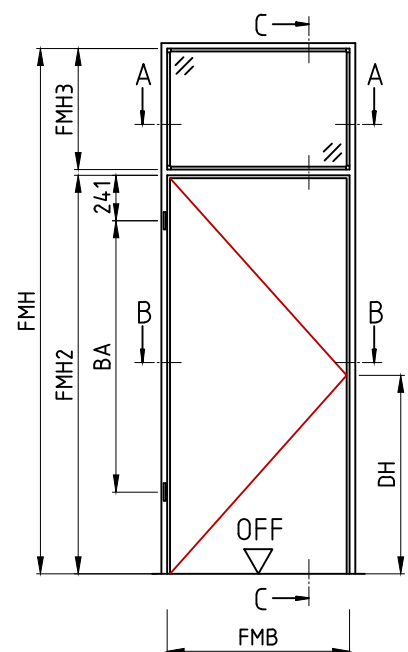
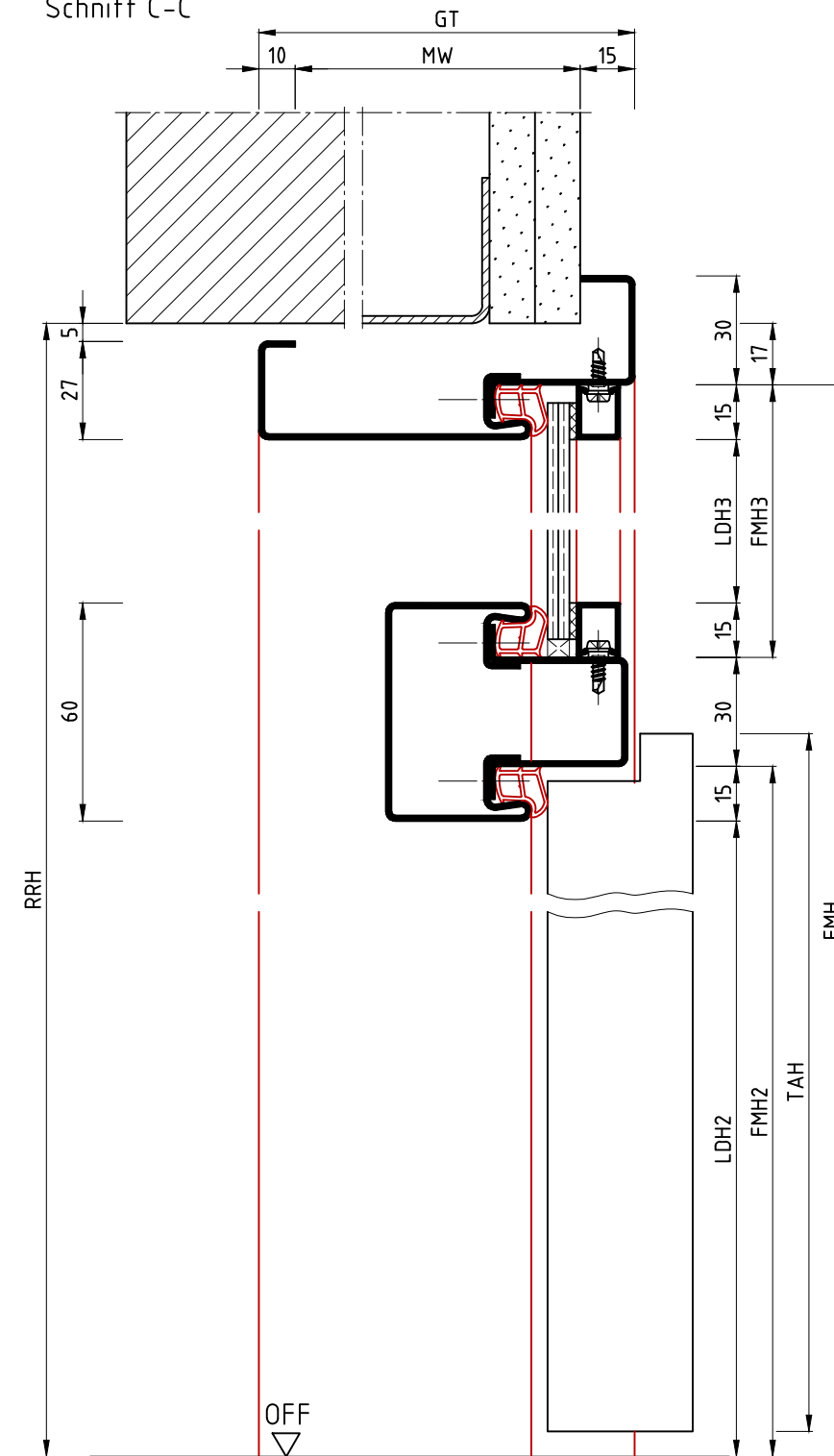
Schnitt A-A



Schnitt B-B



Schnitt C-C



Ansicht: DIN links
spiegelbildlich: DIN rechts

Die Massiv- und Ständerwerkswände bzw. deren Profile müssen so ausgebildet sein, dass sie die statischen und dynamischen Kräfte, welche sich aus der Belastung des verwendeten Türelements ergeben, zuverlässig und nachhaltig aufnehmen können.

15ZUud/KEud

	Name	Datum/Date
Bearbeiter	S.Lö	30.07.2020
Prüfer	L.Ni	03.08.2020

Oberlichtzarge als Eckzarge
2-schalig
two part split top-light frame

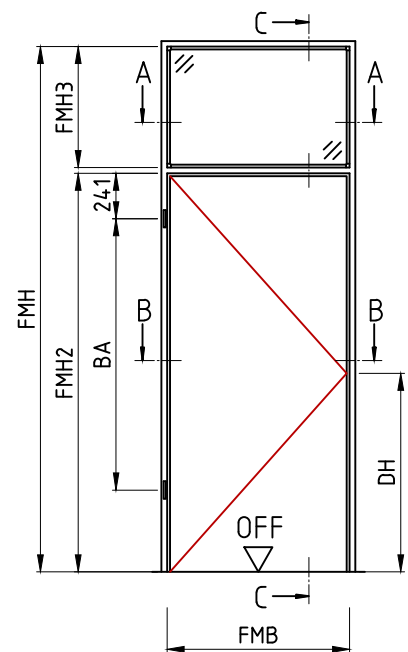
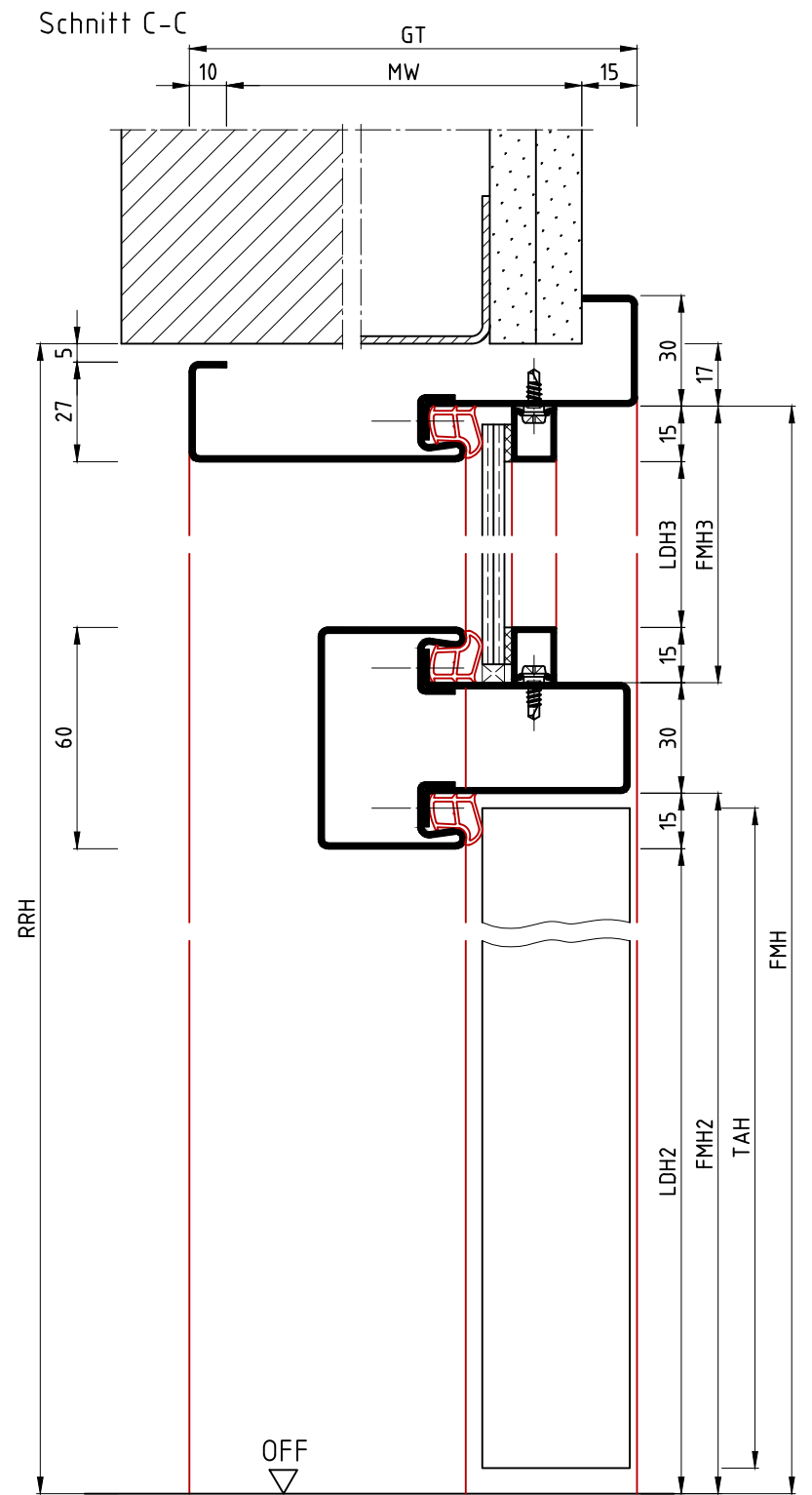
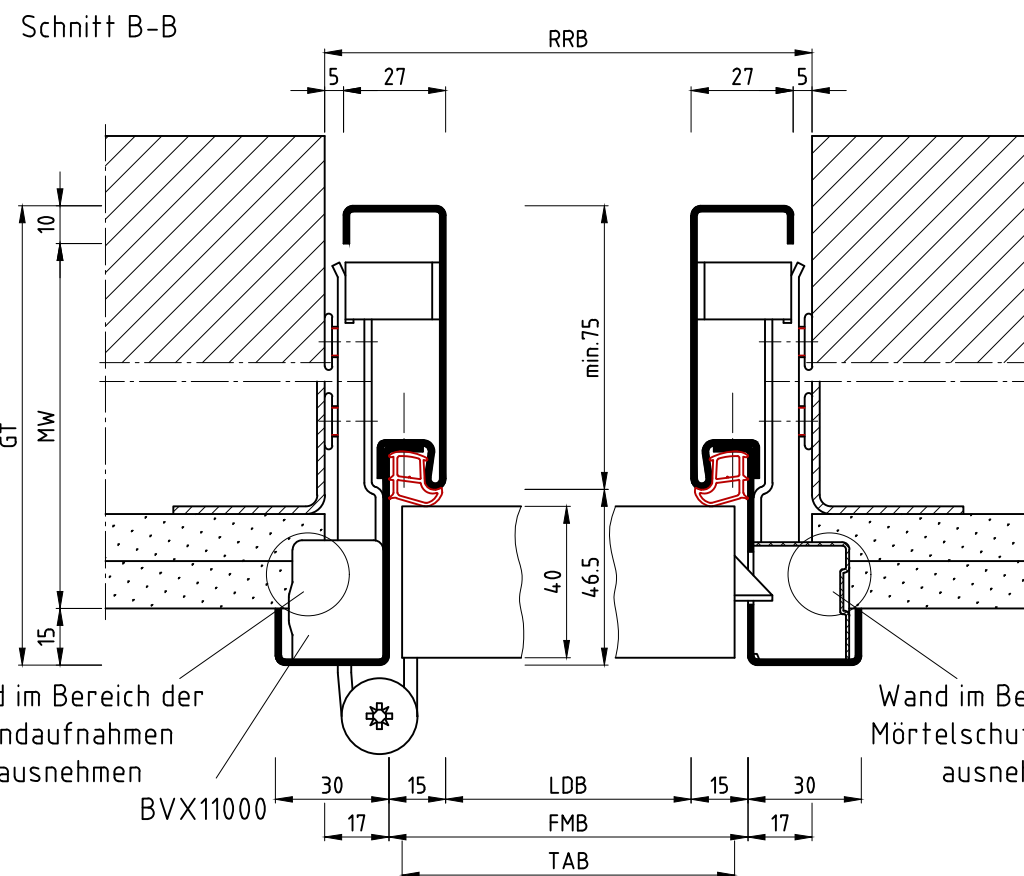
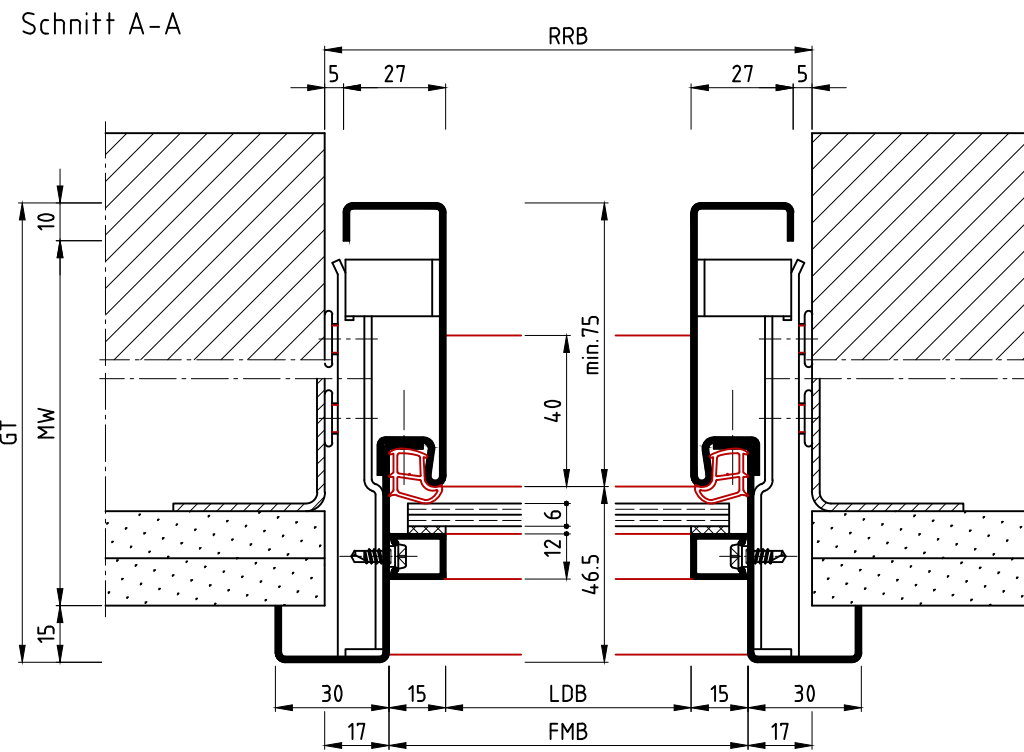
Zeich.Nr./Drawing No:	D0019679.dwg -1/4	Rev.: C	Maßstab/Scale:
ArtikelNr./Article No:		Rev.:	1:2
Status:	Freigegeben		

REV.	Änderung	Name	Datum
C	min. Leibungstiefe bei ..Fd incl. 2.FT	S.Lö	17.11.2022
B	Leibungstiefen angepasst/vereinheitlicht	S.Lö	22.08.2022
A	Mörtelschutzkasten (gefälzt) ersetzt	S.Lö	08.06.2022

BOS Best Of Steel GmbH
D-48271 Emsdetten
www.BestOfSteel.de

Toleranzen für Stahlzargen nach DIN 18111, weitere Maßangaben nach Allgemeintoleranzen DIN ISO 2768-m. Tolerances for steel frames according to DIN 18111, further specifications according to general tolerances DIN ISO 2768-m.

Technische Änderungen vorbehalten
Subject to technical modifications



Ansicht: DIN links
spiegelbildlich: DIN rechts

Die Massiv- und Ständerwerkswände bzw. deren Profile müssen so ausgebildet sein, dass sie die statischen und dynamischen Kräfte, welche sich aus der Belastung des verwendeten Türelements ergeben, zuverlässig und nachhaltig aufnehmen können.

15ZUsd/KEsd

Name	Datum/Date		
Bearbeiter S.Lö	30.07.2020		
Prüfer L.Ni	03.08.2020		
C	min. Leibungstiefe bei ...Fd incl. 2.FT	S.Lö	17.11.2022
B	Leibungstiefen angepasst/vereinheitlicht	S.Lö	22.08.2022
A	Mörtelschutzkasten (gefälzt) ersetzt	S.Lö	08.06.2022
REV.	Änderung	Name	Datum

Oberlichtzarge als Eckzarge	
2-schalig	
two part split top-light frame	
Zeich.Nr./Drawing No: D0019679.dwg -2/4	Rev.: C
ArtikelNr./Article No:	Rev.:
Status: Freigegeben	Maßstab/Scale: 1:2
BOS Best Of Steel GmbH D-48271 Emsdetten www.BestOfSteel.de	
<small>Toleranzen für Stahlzargen nach DIN 18111, weitere Maßangaben nach Allgemeintoleranzen DIN ISO 2768-m. Tolerances for steel frames according to DIN 18111, further specifications according to general tolerances DIN ISO 2768-m.</small>	
<small>Technische Änderungen vorbehalten Subject to technical modifications</small>	

