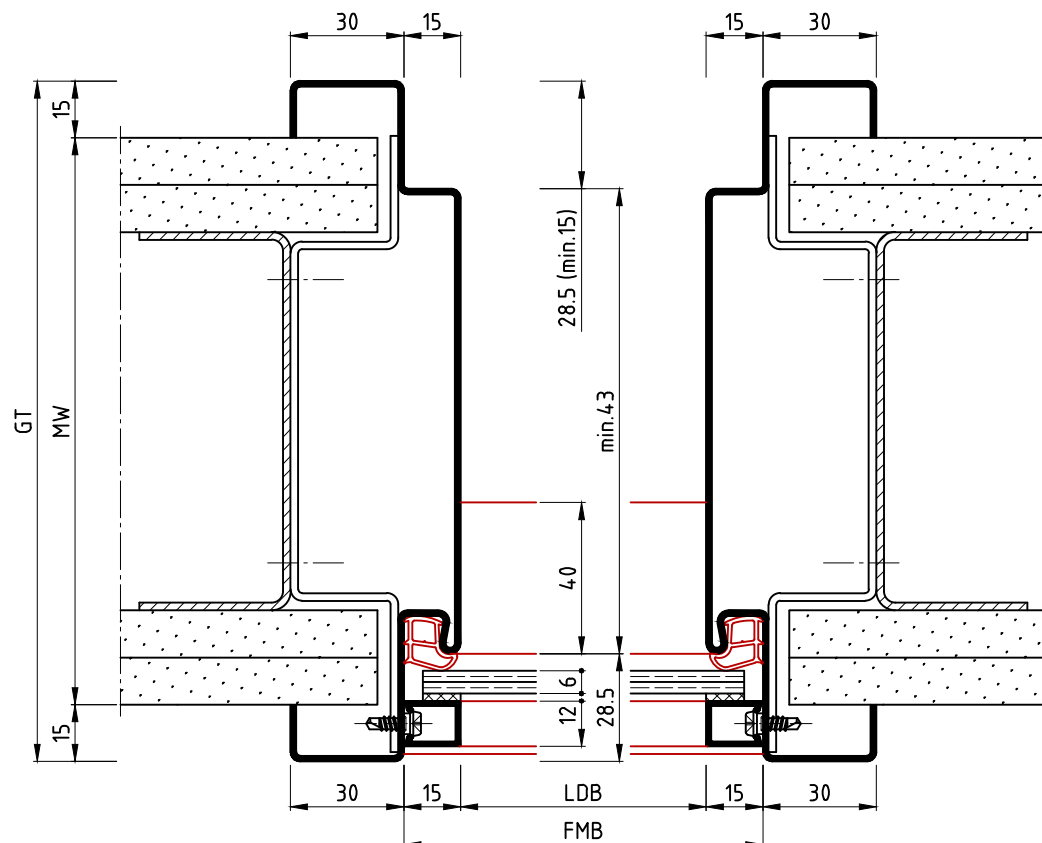
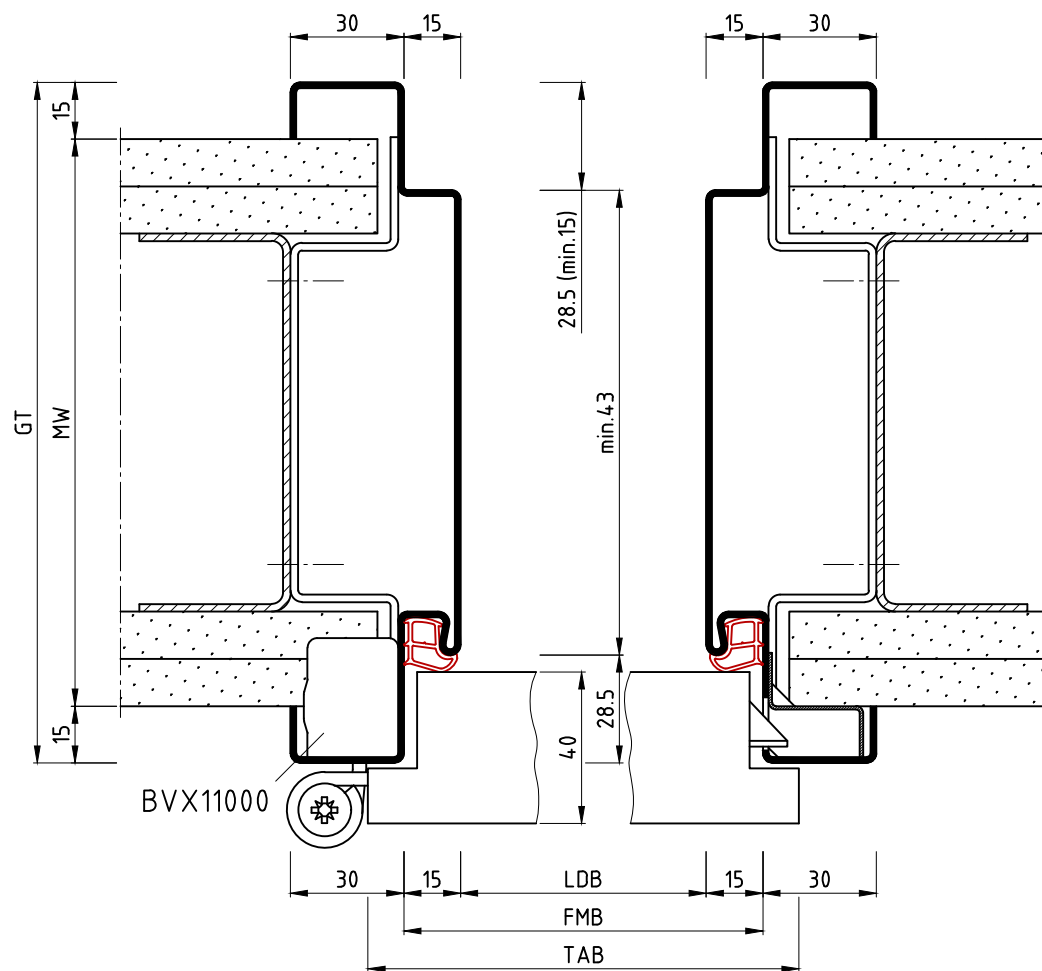


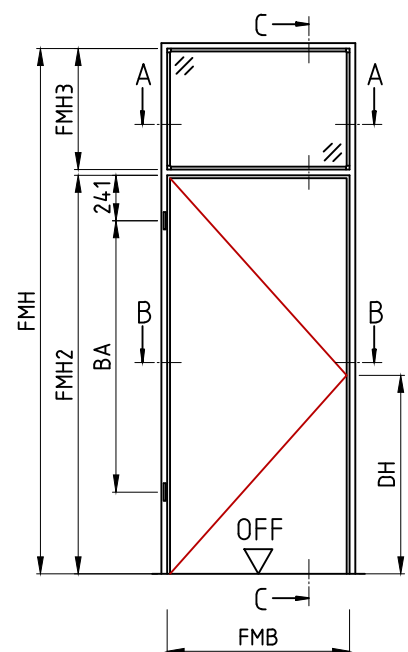
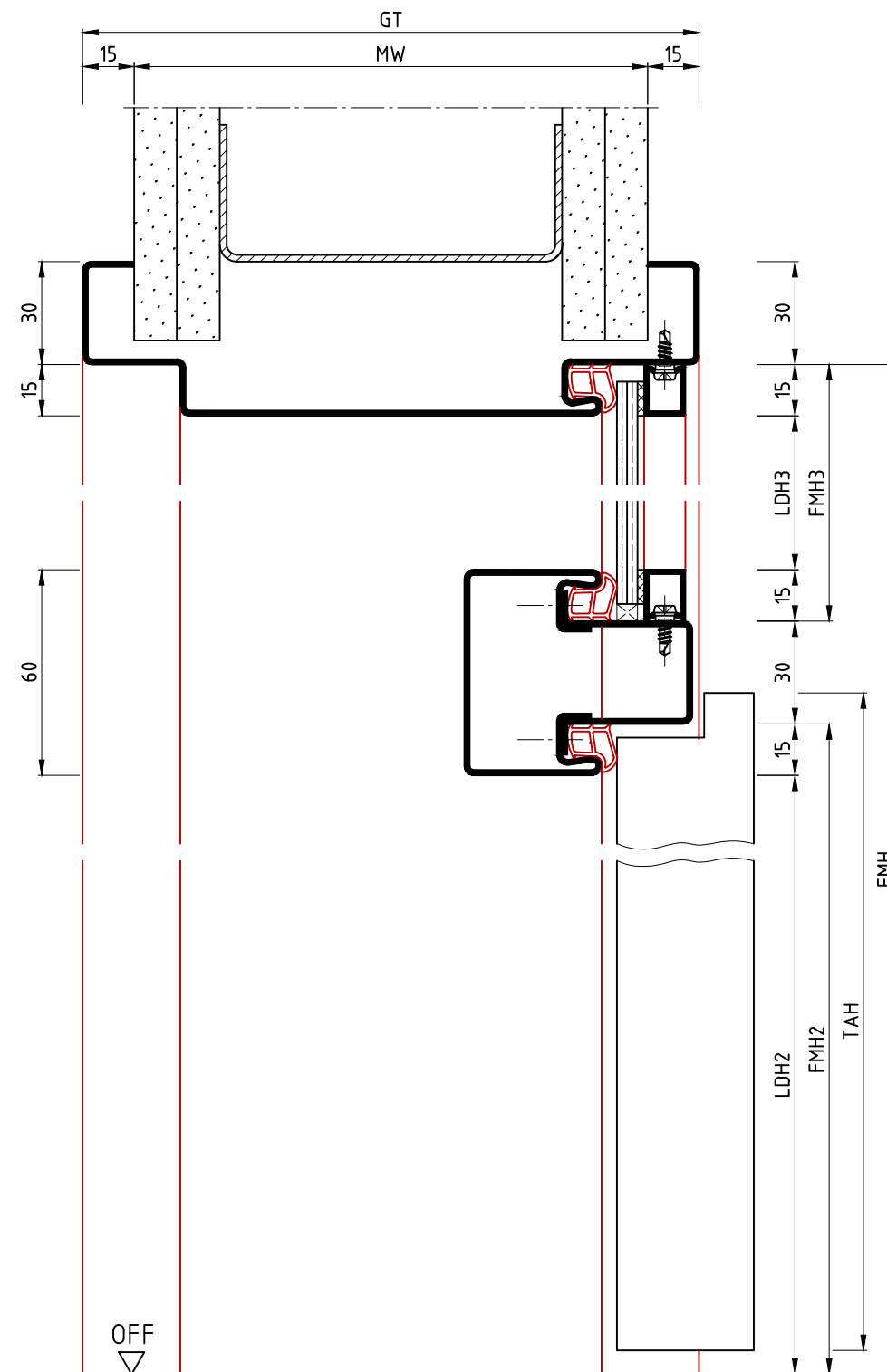
Schnitt A-A



Schnitt B-B



Schnitt C-C



Ansicht: DIN links
spiegelbildlich: DIN rechts

Die Massiv- und Ständerwerkswände bzw. deren Profile müssen so ausgebildet sein, dass sie die statischen und dynamischen Kräfte, welche sich aus der Belastung des verwendeten Türelements ergeben, zuverlässig und nachhaltig aufnehmen können.

Aud/KEud

	Name	Datum/Date
Bearbeiter	S.Lö	19.02.2020
Prüfer	T.We	21.02.2020

Oberlichtzarge als Zierfalzprofil
Ständerwerk
top-light frame with blind rebate, stud wall

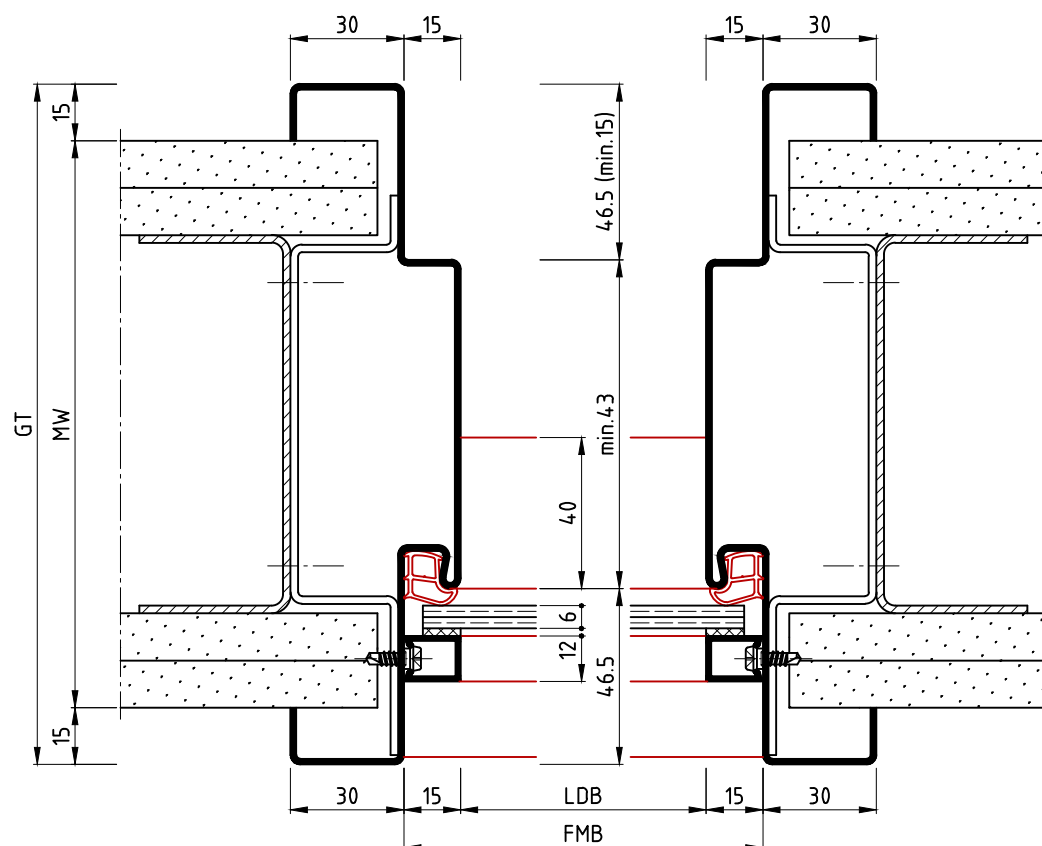
Zeich.Nr./Drawing No:	D0017383.dwg -1/4	Rev.: A	Maßstab/Scale:
ArtikelNr./Article No:		Rev.:	1:2
Status:	Freigegeben		

REV.	Änderung	Name	Datum
A	Mörtelschutzkasten (gefälzt) ersetzt	S.Lö	05.07.2022

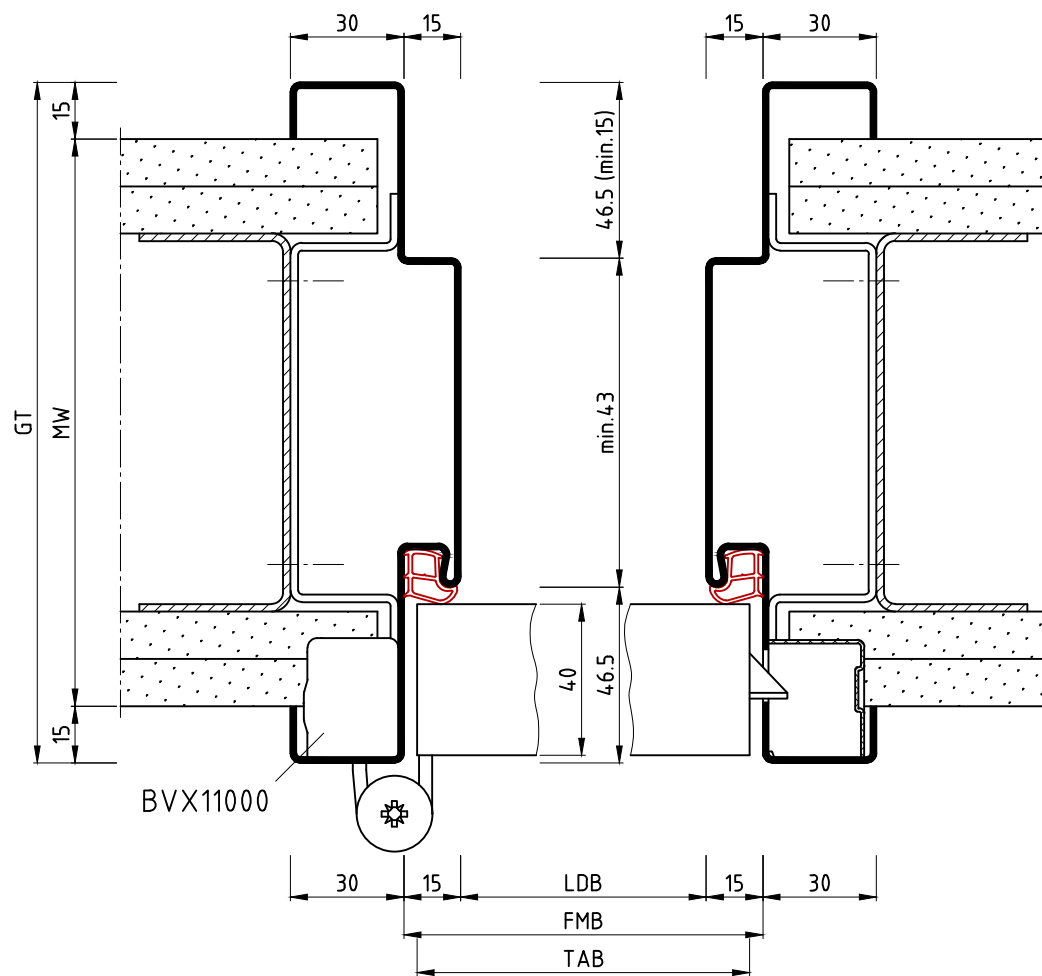
BOS Best Of Steel GmbH
D-48271 Emsdetten
www.BestOfSteel.de

Toleranzen für Stahlzargen nach DIN 18111, weitere Maßangaben nach Allgemeintoleranzen DIN ISO 2768-m.
Tolerances for steel frames according to DIN 18111, further specifications according to general tolerances DIN ISO 2768-m.
Technische Änderungen vorbehalten
Subject to technical modifications

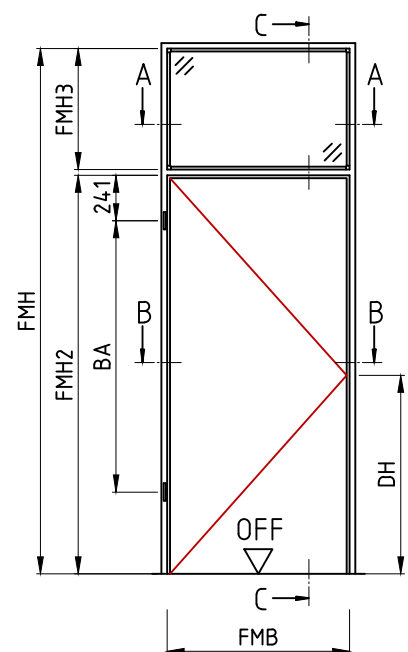
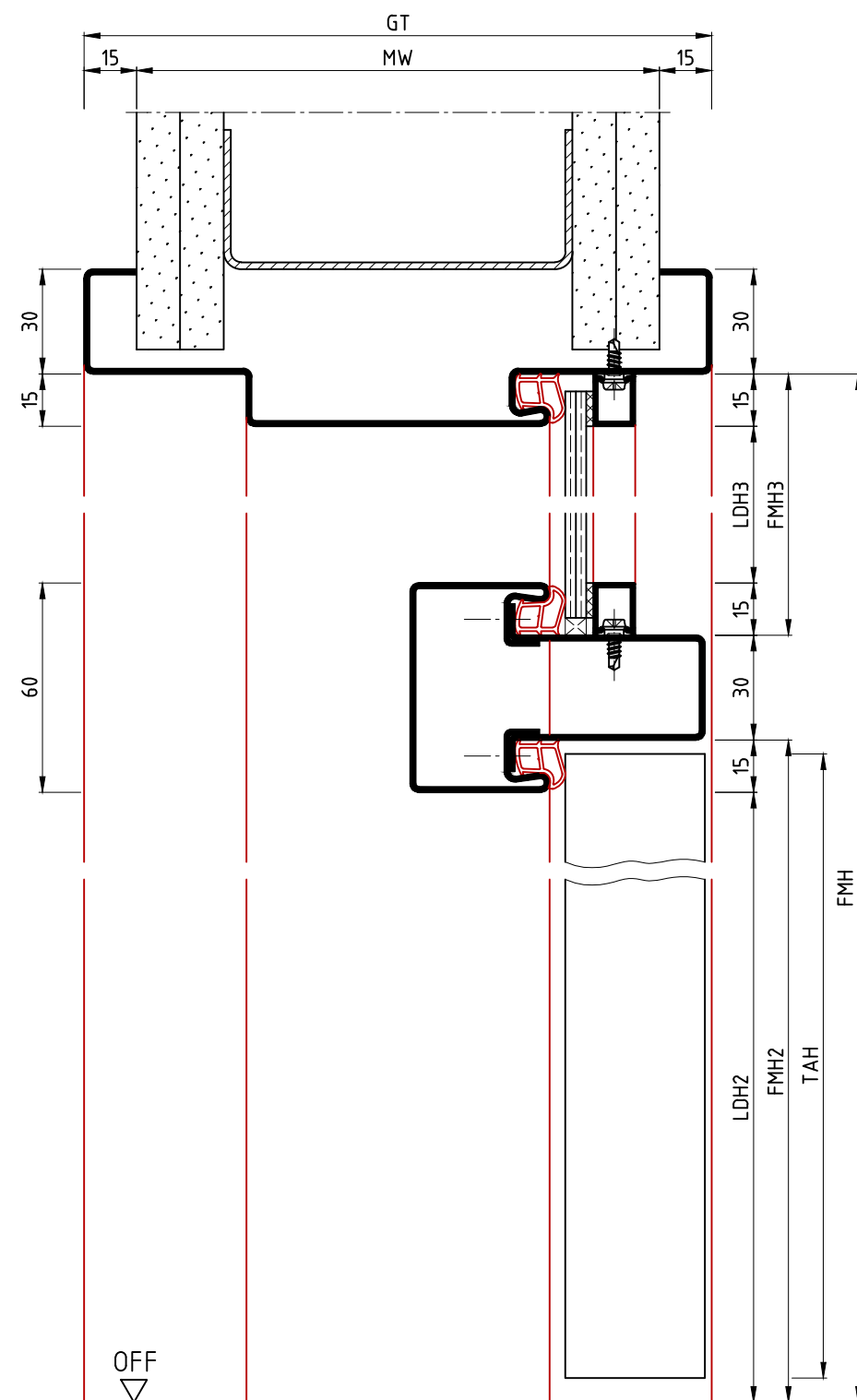
Schnitt A-A



Schnitt B-B



Schnitt C-C



Ansicht: DIN links
spiegelbildlich: DIN rechts

Die Massiv- und Ständerwerkswände bzw. deren Profile müssen so ausgebildet sein, dass sie die statischen und dynamischen Kräfte, welche sich aus der Belastung des verwendeten Türelements ergeben, zuverlässig und nachhaltig aufnehmen können.

Asd/KEsd

	Name	Datum/Date
Bearbeiter	S.Lö	19.02.2020
Prüfer	T.We	21.02.2020

Oberlichtzarge als Zierfalzprofil
Ständerwerk
top-light frame with blind rebate, stud wall

Zeich.Nr./Drawing No:	D0017383.dwg -2/4	Rev.: A	Maßstab/Scale:
ArtikelNr./Article No:		Rev.:	1:2
Status:	Freigegeben		

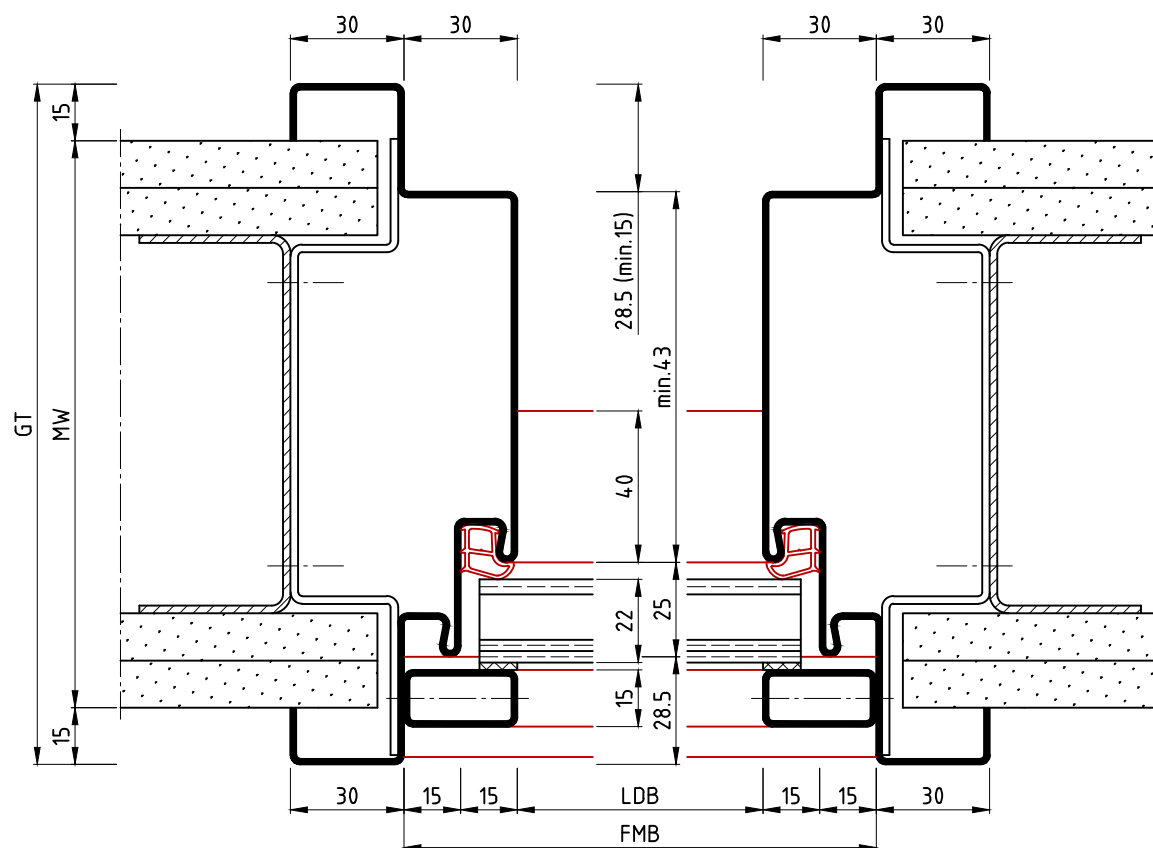
REV.	Änderung	Name	Datum
A	Mörtelschutzkasten (gefälzt) ersetzt	S.Lö	05.07.2022

BOS Best Of Steel GmbH
D-48271 Emsdetten
www.BestOfSteel.de

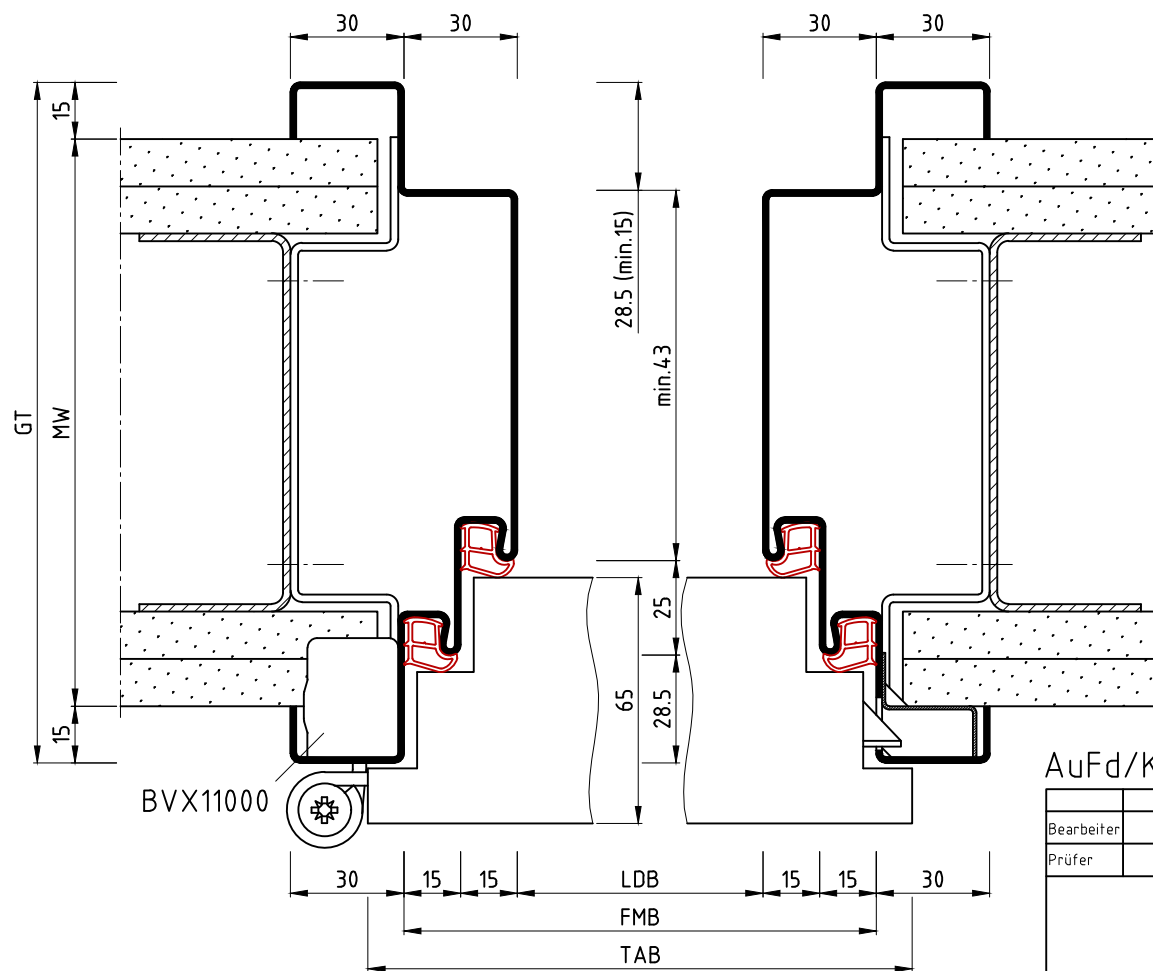
Toleranzen für Stahlzargen nach DIN 18111, weitere Maßangaben nach Allgmeintoleranzen DIN ISO 2768-m.
Tolerances for steel frames according to DIN 18111, further specifications according to general tolerances DIN ISO 2768-m.

Technische Änderungen vorbehalten
Subject to technical modifications

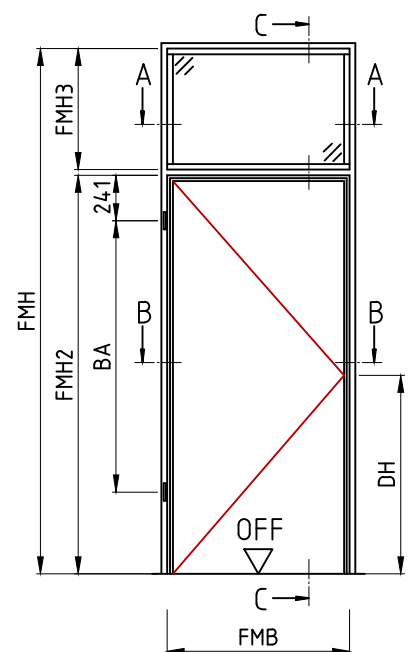
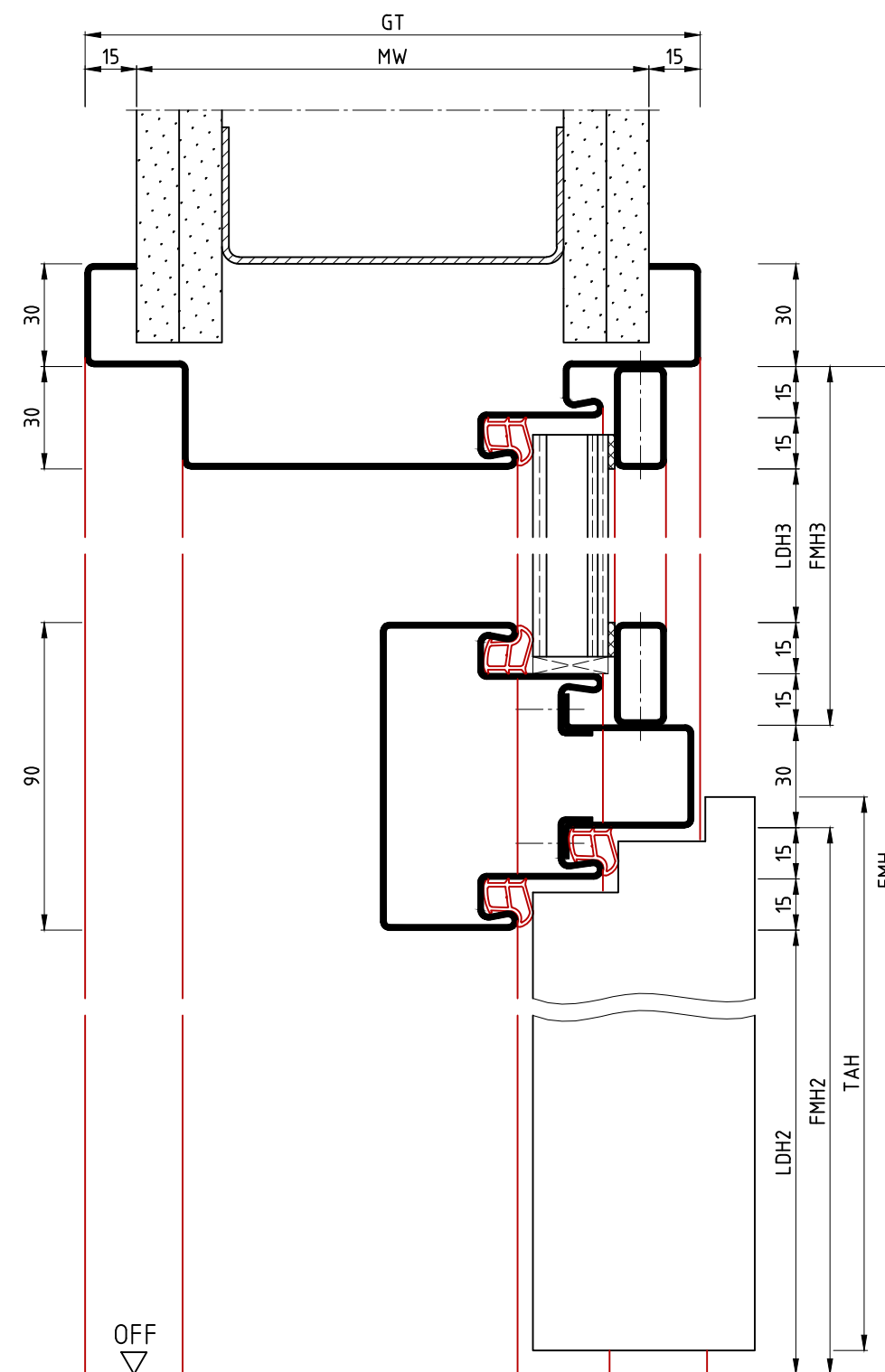
Schnitt A-A



Schnitt B-B



Schnitt C-C



Ansicht: DIN links
spiegelbildlich: DIN rechts

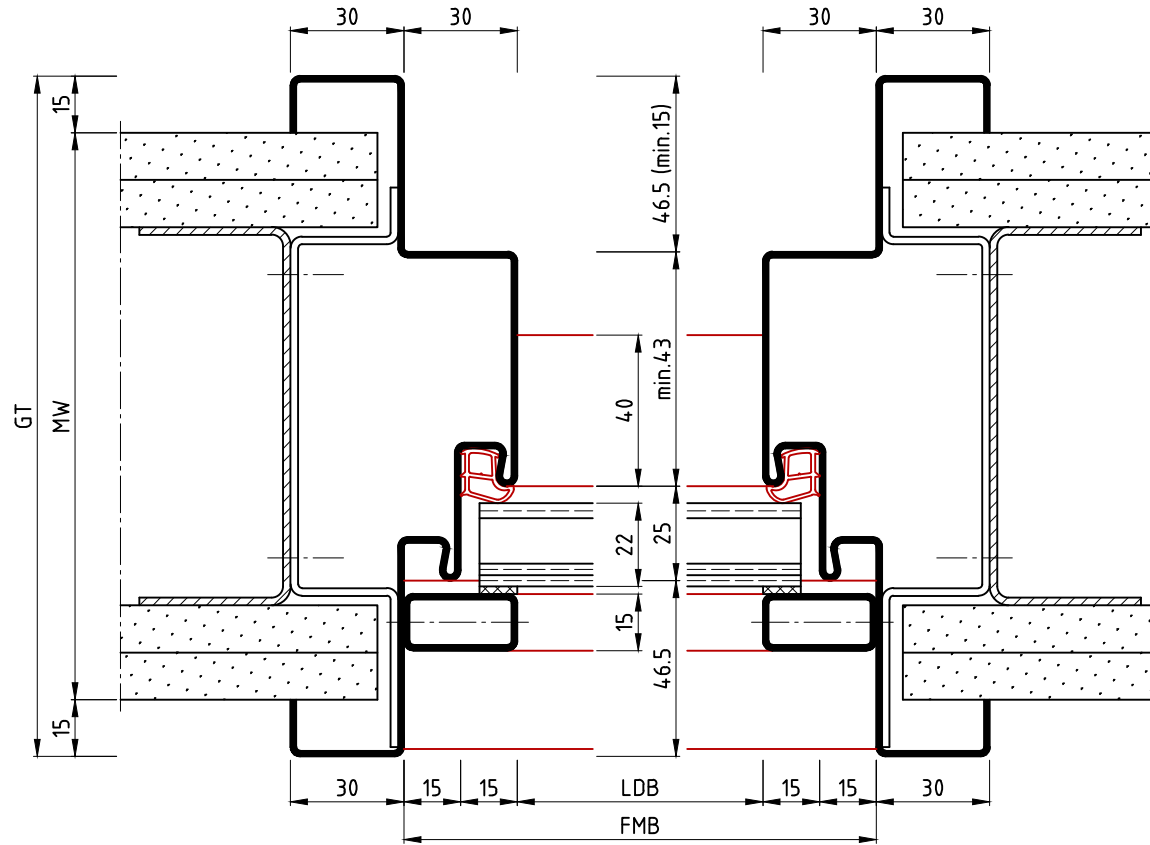
Die Massiv- und Ständerwerkswände bzw. deren Profile müssen so ausgebildet sein, dass sie die statischen und dynamischen Kräfte, welche sich aus der Belastung des verwendeten Türelements ergeben, zuverlässig und nachhaltig aufnehmen können.

AuFd/KEuFd

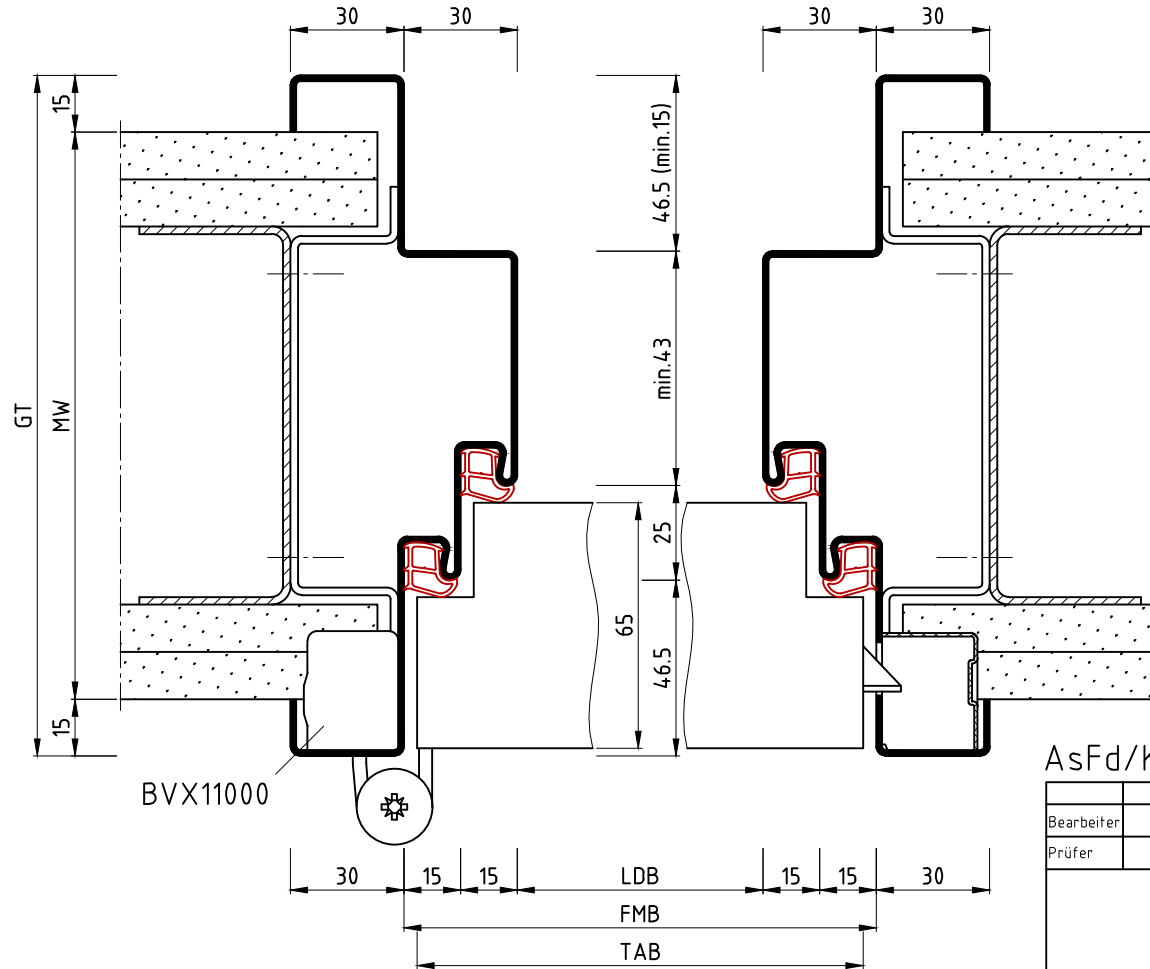
	Name	Datum/Date
Bearbeiter	S.Lö	19.02.2020
Prüfer	T.We	21.02.2020
REV.	Änderung	Name Datum
A	Mörtelschutzkasten (gefälzt) ersetzt	S.Lö 05.07.2022

Oberlichtzarge als Zierfalzprofil Ständerwerk top-light frame with blind rebate, stud wall	
Zeich.Nr./Drawing No: D0017383.dwg -3/4	Rev.: A
ArtikelNr./Article No:	Rev.:
Status: Freigegeben	Maßstab/Scale: 1:2
BOS Best Of Steel GmbH D-48271 Emsdetten www.BestOfSteel.de	
Toleranzen für Stahlzargen nach DIN 18111, weitere Maßangaben nach Allgemeintoleranzen DIN ISO 2768-m. Tolerances for steel frames according to DIN 18111, further specifications according to general tolerances DIN ISO 2768-m.	
Technische Änderungen vorbehalten Subject to technical modifications	

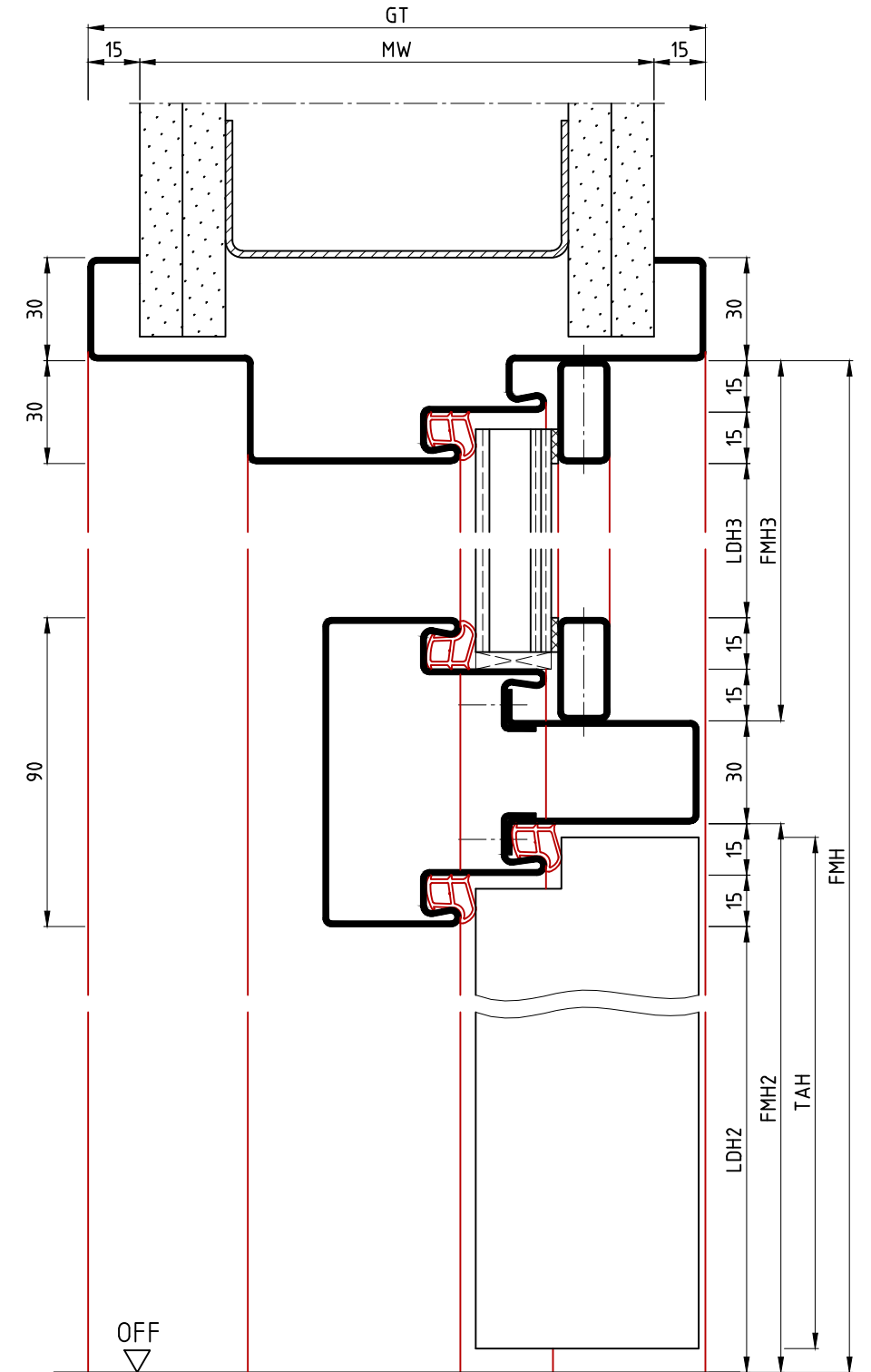
Schnitt A-A



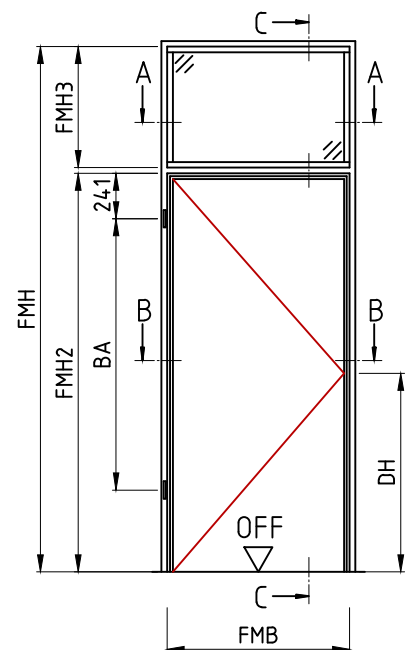
Schnitt B-B



Schnitt C-C



Die Massiv- und Ständerwerkswände bzw. deren Profile müssen so ausgebildet sein, dass sie die statischen und dynamischen Kräfte, welche sich aus der Belastung des verwendeten Türelements ergeben, zuverlässig und nachhaltig aufnehmen können.



Ansicht: DIN links
spiegelbildlich: DIN rechts

AsFd/KEsFd

Name		Datum/Date	
Bearbeiter	S.Lö	19.02.2020	
Prüfer	T.We	21.02.2020	
A	Mörtelschutzkasten (gefälzt) ersetzt	S.Lö	05.07.2022
REV.	Änderung	Name	Datum

Oberlichtzarge als Zierfalzprofil
Ständerwerk
top-light frame with blind rebate, stud wall

Zeich.Nr./Drawing No: D0017383.dwg -4/4 Rev.: A Maßstab/Scale:
ArtikelNr./Article No: Rev.: 1:2
Status: Freigegeben

BOS Best Of Steel GmbH
D-48271 Emsdetten
www.BestOfSteel.de

Toleranzen für Stahlzargen nach DIN 18111, weitere Maßangaben nach Allgemeintoleranzen DIN ISO 2768-m.
Tolerances for steel frames according to DIN 18111, further specifications according to general tolerances DIN ISO 2768-m.
Technische Änderungen vorbehalten
Subject to technical modifications