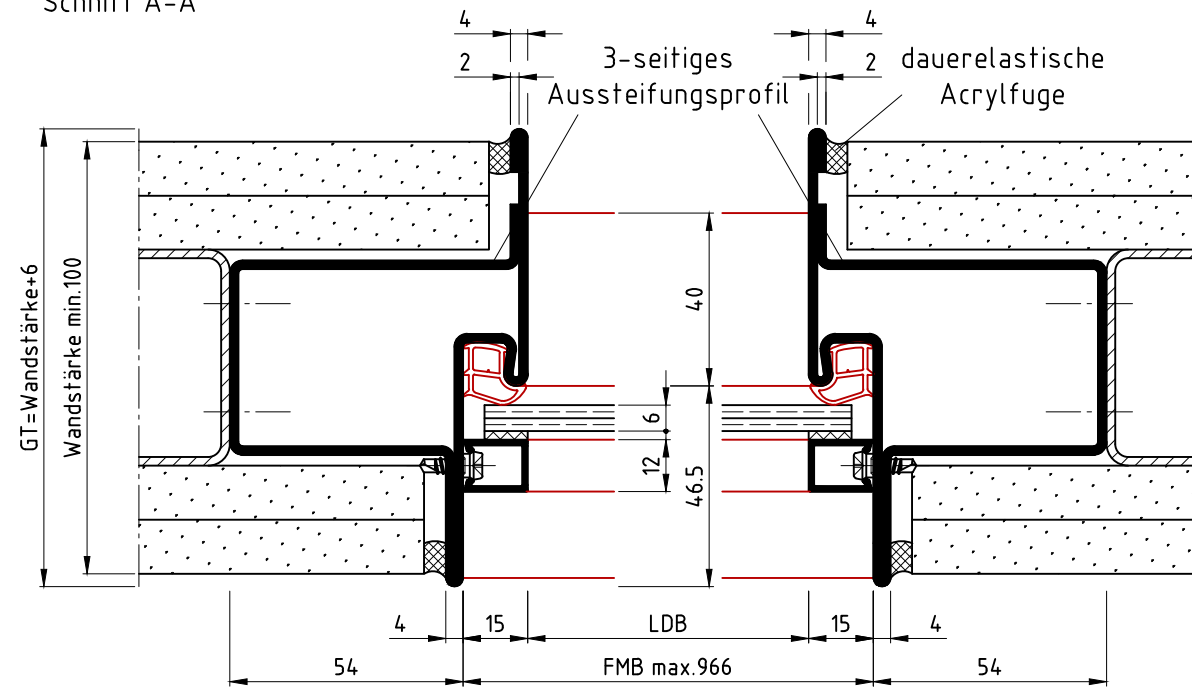
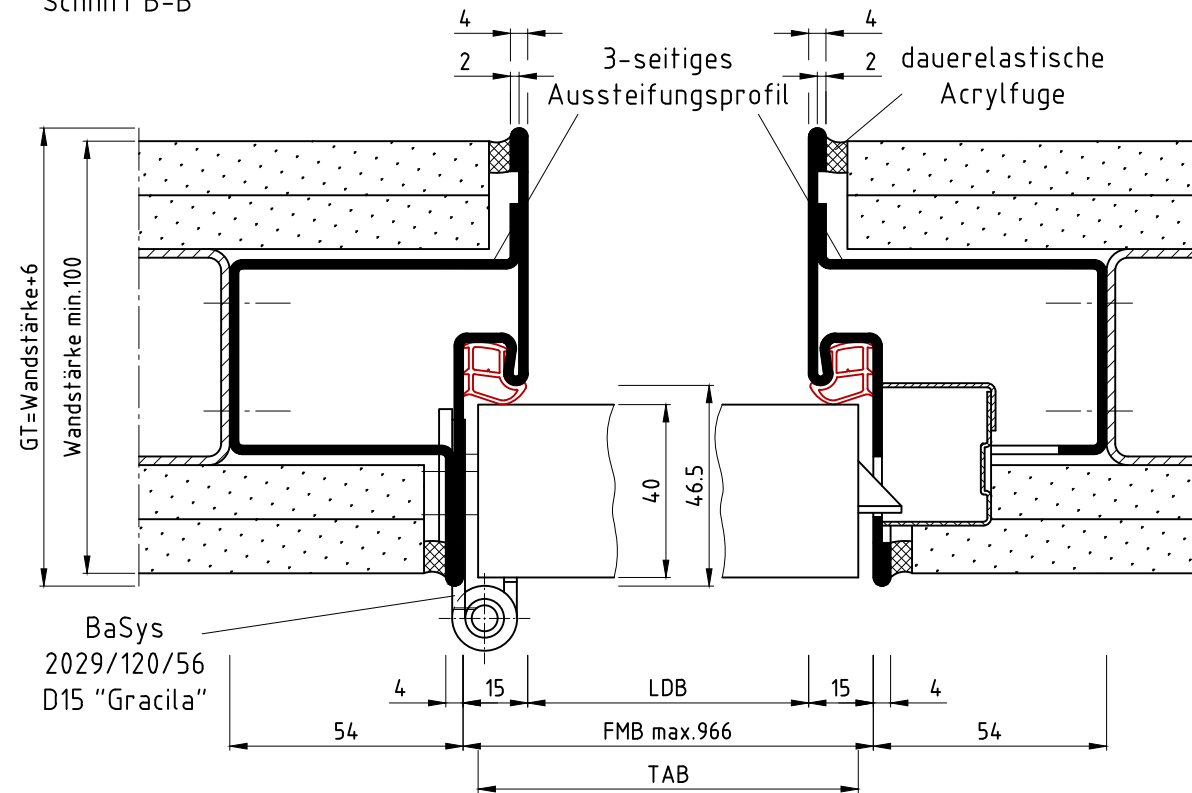


Schnitt A-A

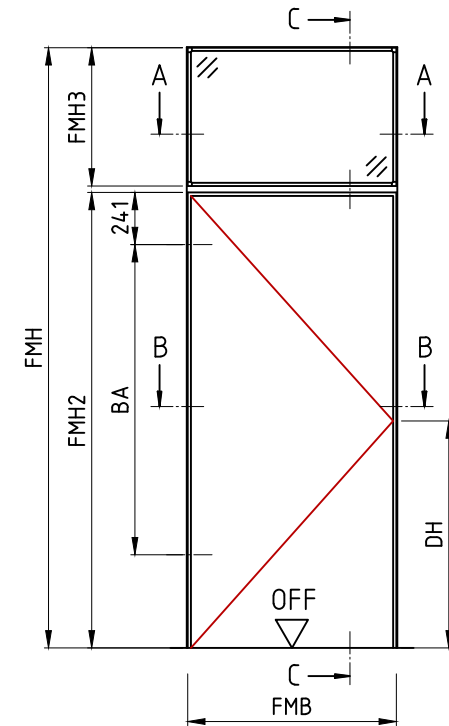
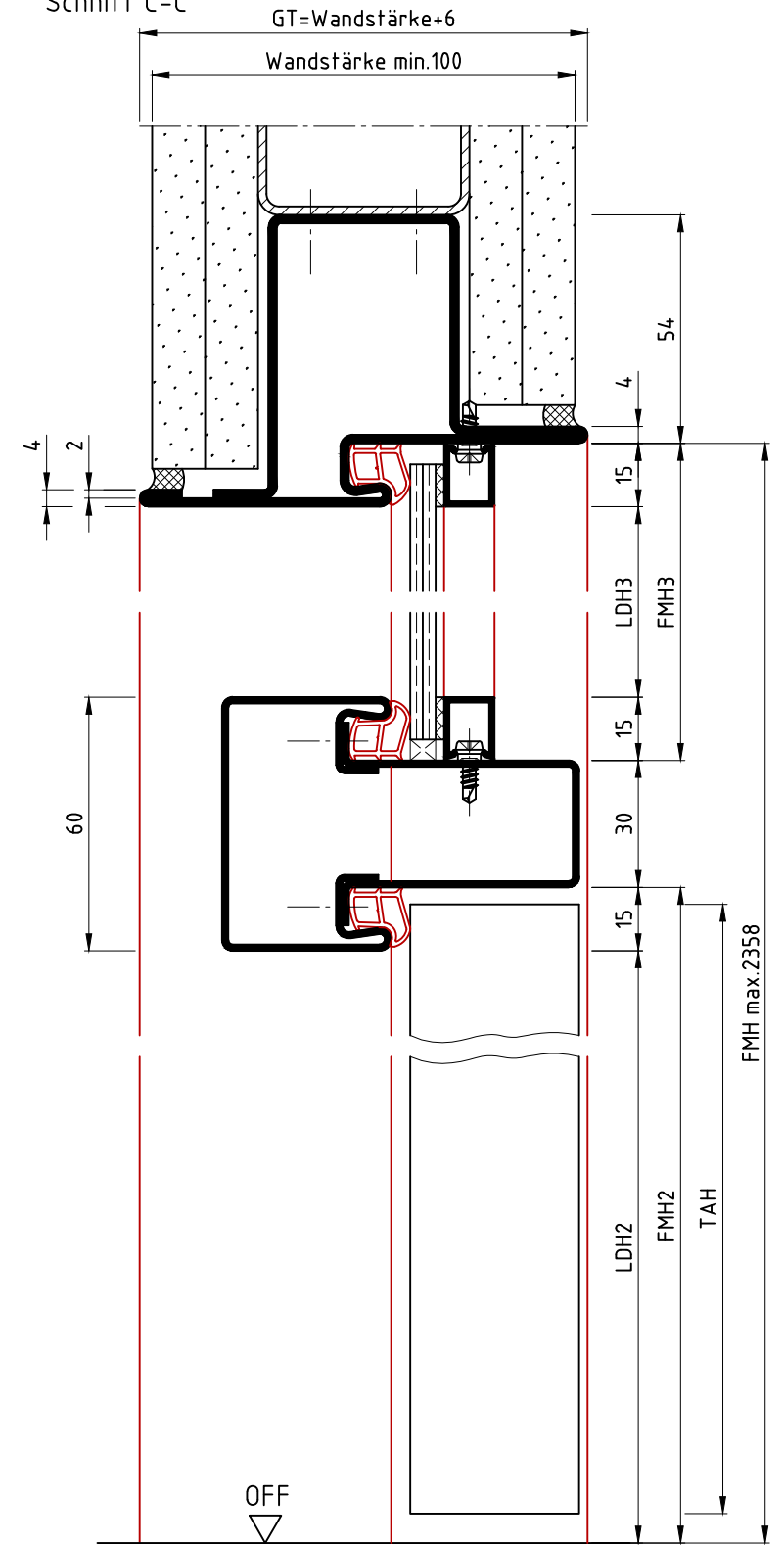


Schnitt B-B



BaSys
2029/120/56
D15 "Gracila"

Schnitt C-C



Ansicht: DIN links
spiegelbildlich: DIN rechts

Die Massiv- und Ständerwerkwände bzw. deren Profile müssen so ausgebildet sein, dass sie die statischen und dynamischen Kräfte, welche sich aus der Belastung des verwendeten Türelements ergeben, zuverlässig und nachhaltig aufnehmen können.

osd/KEsd

Name	Datum/Date
Bearbeiter: S.Lö	05.08.2019
Prüfer: T.We	13.08.2019

Oberlichtzarge als Sino-Zarge	
Ständerwerk	
top-light frame, Sino frame, stud wall	
Zeich.Nr./Drawing No: D0014.731.dwg -1/2	Rev.: D
ArtikelNr./Article No:	Rev.:
Status: Freigegeben	Maßstab/Scale: 1:1.75

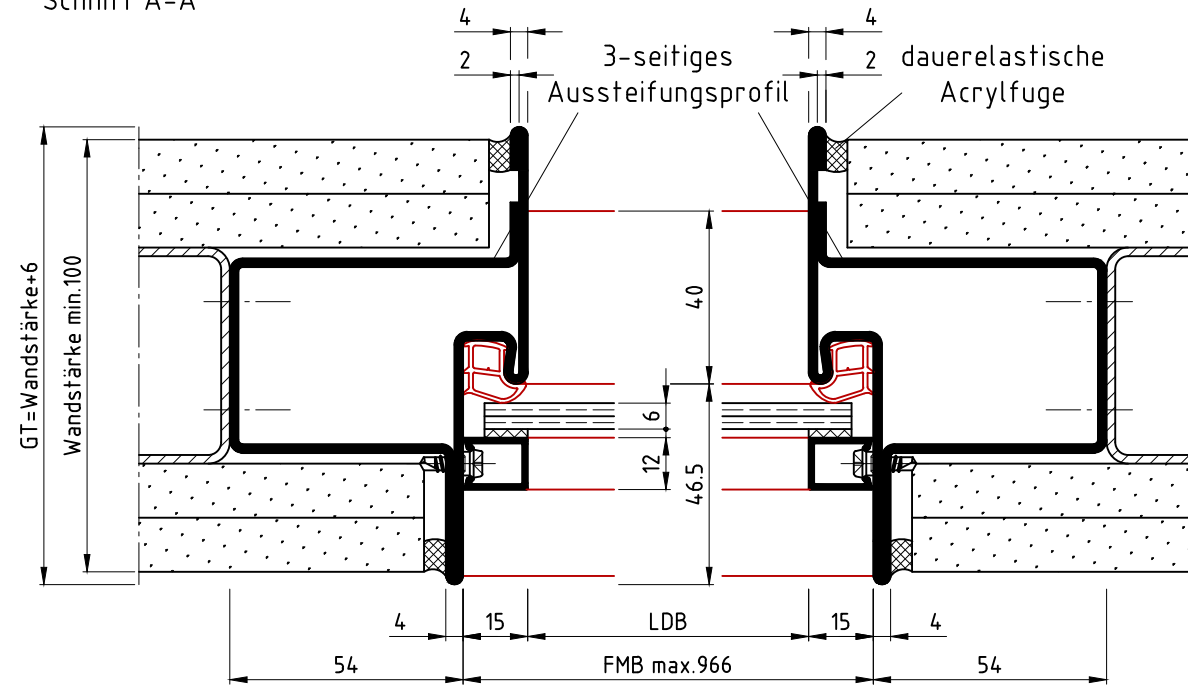
FMB/FMH	Türblattgewicht
bis 841/2358mm	bis 100kg
bis 966/2358mm	bis 80kg

REV.	Änderung	Name	Datum
D	Bemaßung der Leibungstiefe entfernt	S.Lö	10.11.2022
C	Tabelle geü.(max.Maß für FMH nicht FMH2)	S.Lö	25.04.2022
B	Tectus ersetzt, Restleibung min.43mm	S.Lö	16.11.2021
A	Maß TAB im Schnitt A-A entfernt	S.Lö	14.08.2019

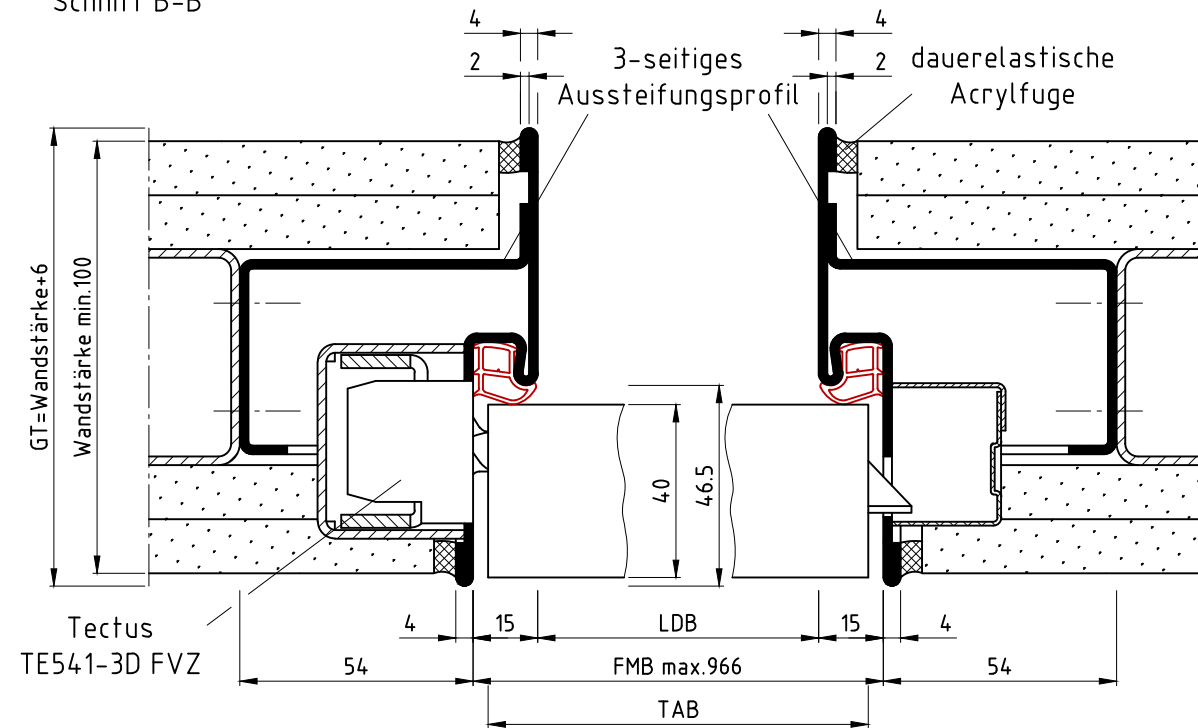
BOS Best Of Steel GmbH
D-48271 Emsdetten
www.BestOfSteel.de

Toleranzen für Stahlzargen nach DIN 18111, weitere Maßangaben nach Allgemeintoleranzen DIN ISO 2768-m.
Tolerances for steel frames according to DIN 18111, further specifications according to general tolerances DIN ISO 2768-m.
Technische Änderungen vorbehalten
Subject to technical modifications

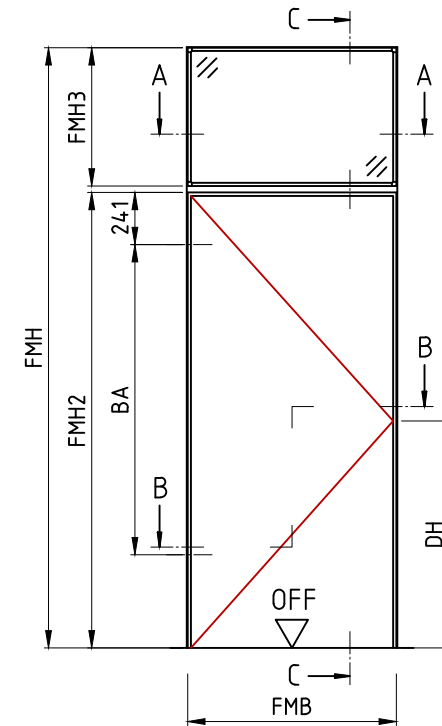
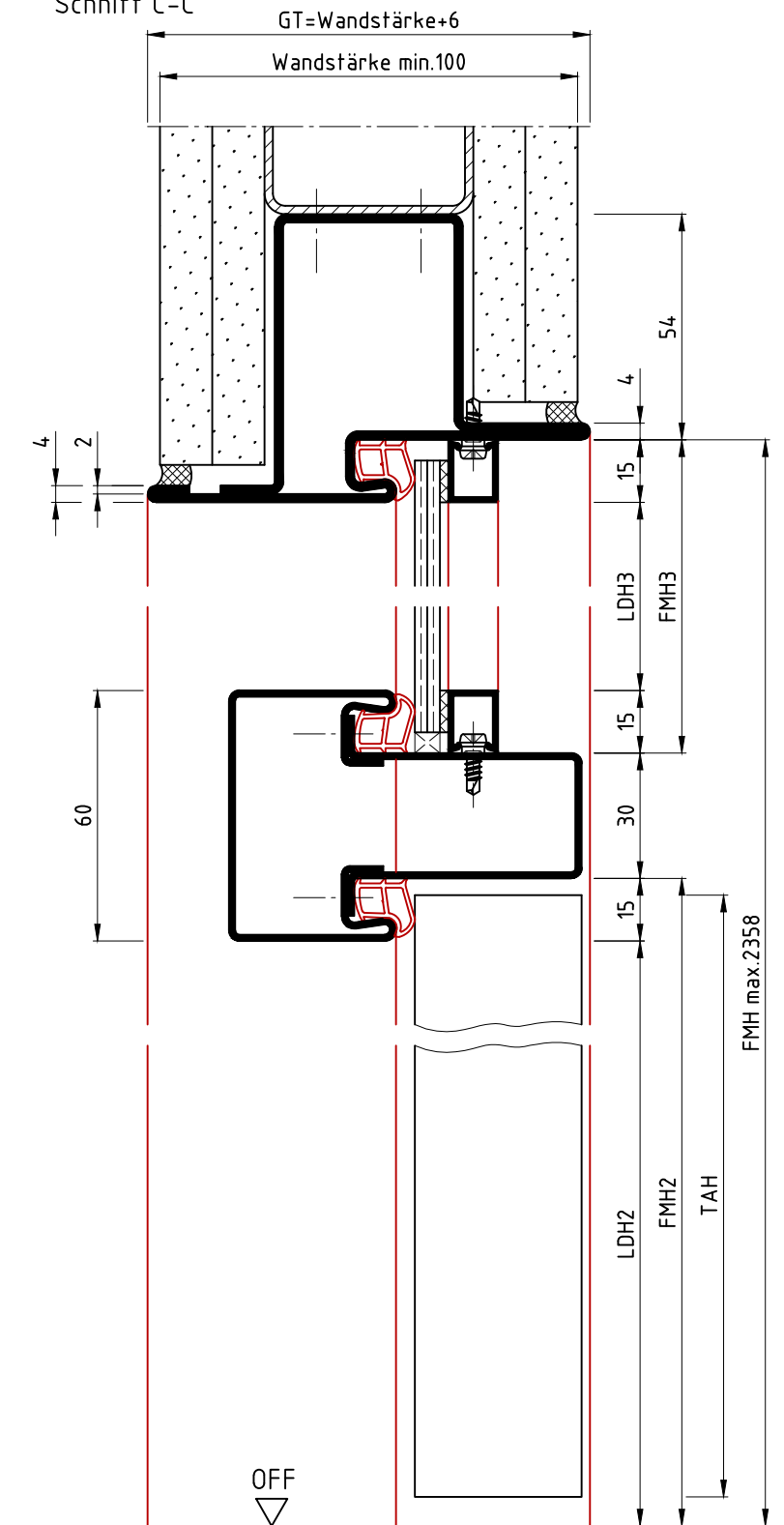
Schnitt A-A



Schnitt B-B



Schnitt C-C



Ansicht: DIN links
spiegelbildlich: DIN rechts

Die Massiv- und Ständerwerkswände bzw. deren Profile müssen so ausgebildet sein, dass sie die statischen und dynamischen Kräfte, welche sich aus der Belastung des verwendeten Türelements ergeben, zuverlässig und nachhaltig aufnehmen können.

osd/KEsd

	Name	Datum/Date
Bearbeiter	S.Lö	05.08.2019
Prüfer	T.We	13.08.2019

Oberlichtzarge als Sino-Zarge
Ständerwerk
top-light frame, Sino frame, stud wall

Zeich.Nr./Drawing No: D0014.731.dwg -2/2 Rev.: D Maßstab/Scale: 1:1.75
ArtikelNr./Article No: Rev.:

Status: Freigegeben

REV.	Änderung	Name	Datum
D	Bemaßung der Leibungstiefe entfernt	S.Lö	10.11.2022
C	Tabelle geü.(max.Maß für FMH nicht FMH2)	S.Lö	25.04.2022
B	Tectus ersetzt, Restleibung min.43mm	S.Lö	16.11.2021
A	Maß TAB im Schnitt A-A entfernt	S.Lö	14.08.2019

BOS Best Of Steel GmbH
D-48271 Emsdetten
www.BestOfSteel.de

Toleranzen für Stahlzargen nach DIN 18111, weitere Maßangaben nach Allgemeintoleranzen DIN ISO 2768-m. Tolerances for steel frames according to DIN 18111, further specifications according to general tolerances DIN ISO 2768-m.

Technische Änderungen vorbehalten
Subject to technical modifications

FMB/FMH	Türblattgewicht
bis 841/2358mm	bis 80kg
bis 966/2358mm	bis 80kg