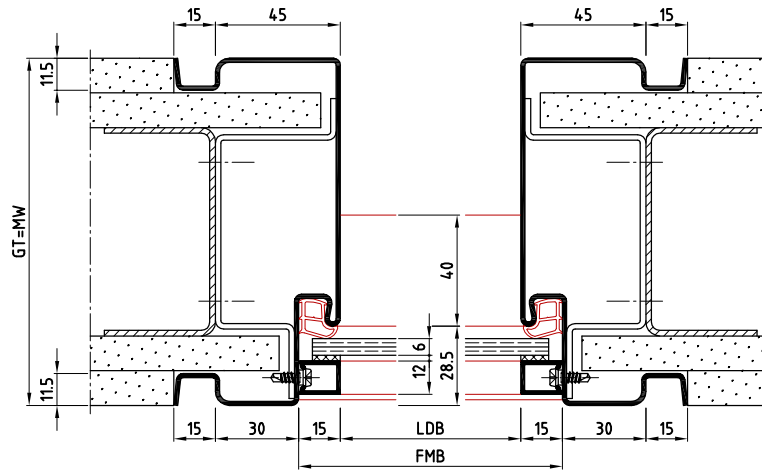
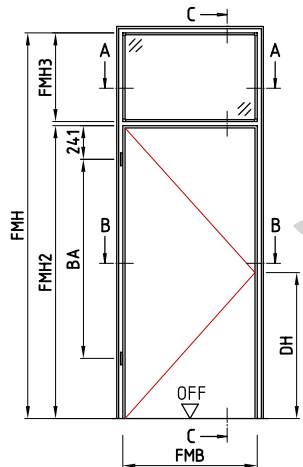
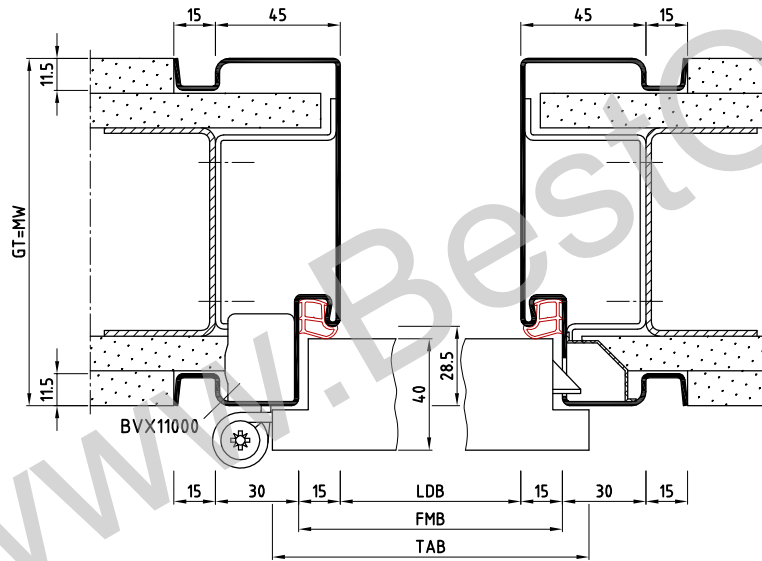


Schnitt A-A

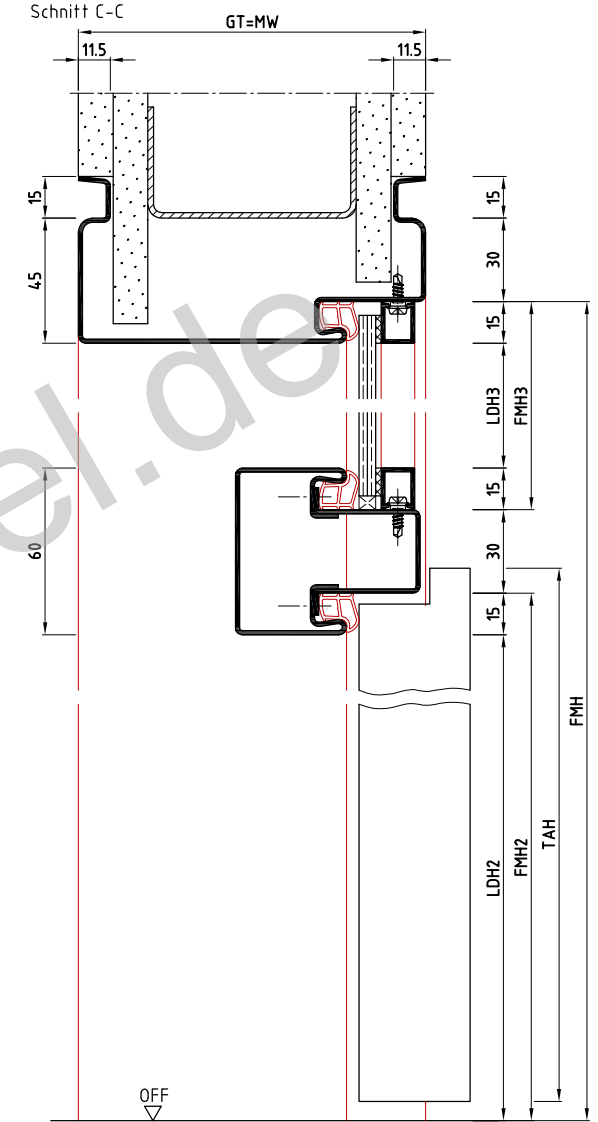


Schnitt B-B



Ansicht: DIN links
spiegelbildlich: DIN rechts

Schnitt C-C



Die Massiv- und Ständerwerkswände bzw. deren Profile müssen so ausgebildet sein, dass sie die statischen und dynamischen Kräfte, welche sich aus der Belastung des verwendeten Türelements ergeben, zuverlässig und nachhaltig aufnehmen können.

15NzBud/KEud

	Name	Datum/Date
Bearbeiter	S.Lö	21.03.2019
Prüfer	T.We	16.04.2019

Oberlichtzarge als Blockprofil mit Schattennut
Ständerwerk
top-light frame, stud wall

Zeich.Nr./Drawing No: D0013040.dwg -1/4 Rev: - Maßstab/Scale:
ArtikelNr./Article No: Rev: 1:2

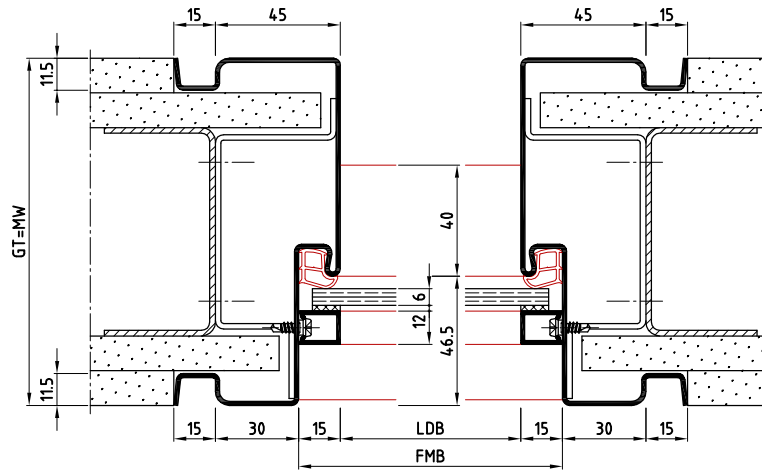
BOS Best Of Steel GmbH
D-48271 Emsdetten
Best Of Steel www.BestOfSteel.de

Toleranzen für Stahlzargen nach DIN 18111, weitere Maßangaben nach Allgemeintoleranzen DIN ISO 2768-m. Tolerances for steel frames according to DIN 18111, further specifications according to general tolerances DIN ISO 2768-m.

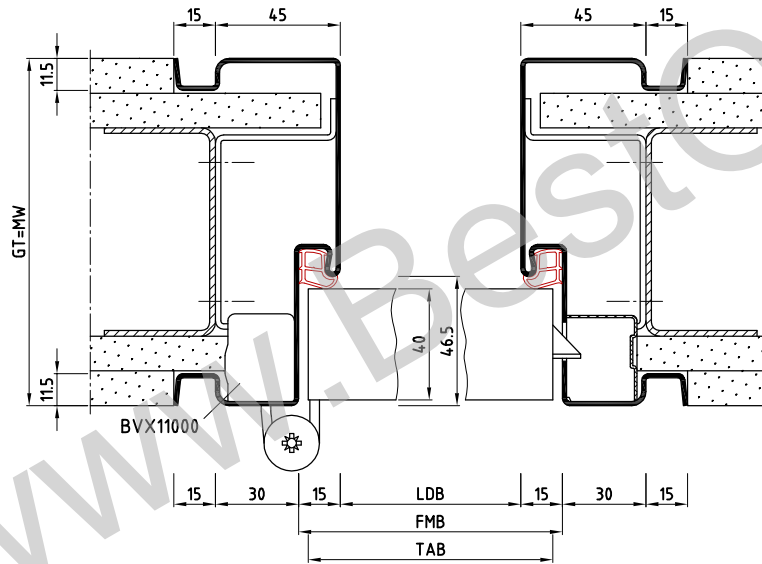
Technische Änderungen vorbehalten
Subject to technical modifications

REV.	Änderung	Name	Datum

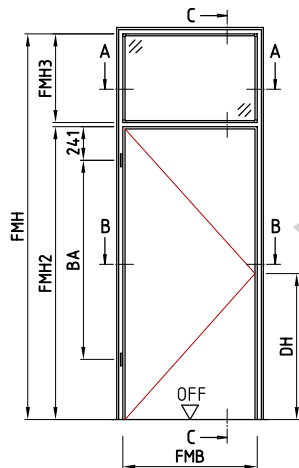
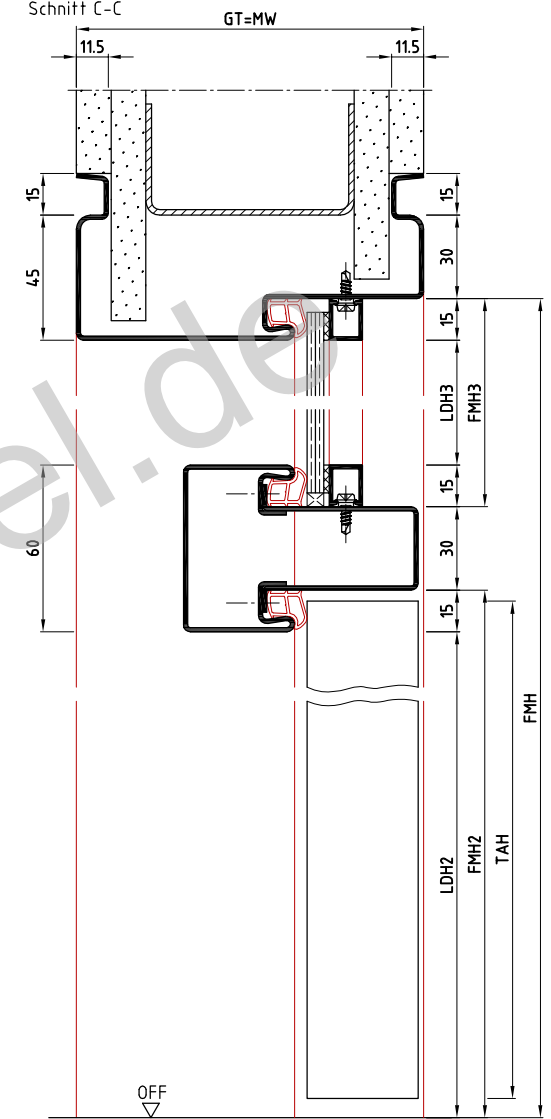
Schnitt A-A



Schnitt B-B



Schnitt C-C



Ansicht: DIN links
spiegelbildlich: DIN rechts

Die Massiv- und Ständerwerkswände bzw. deren Profile müssen so ausgebildet sein, dass sie die statischen und dynamischen Kräfte, welche sich aus der Belastung des verwendeten Türelements ergeben, zuverlässig und nachhaltig aufnehmen können.

15NzBsd/KEsd

	Name	Datum/Date
Bearbeiter	S.Lö	21.03.2019
Prüfer	T.We	16.04.2019

Oberlichtzarge als Blockprofil mit Schattennut
Ständerwerk
top-light frame, stud wall

Zeich.Nr./Drawing No:	D0013040.dwg -2/4	Rev: -	Maßstab/Scale:
ArtikelNr./Article No:		Rev:	1:2

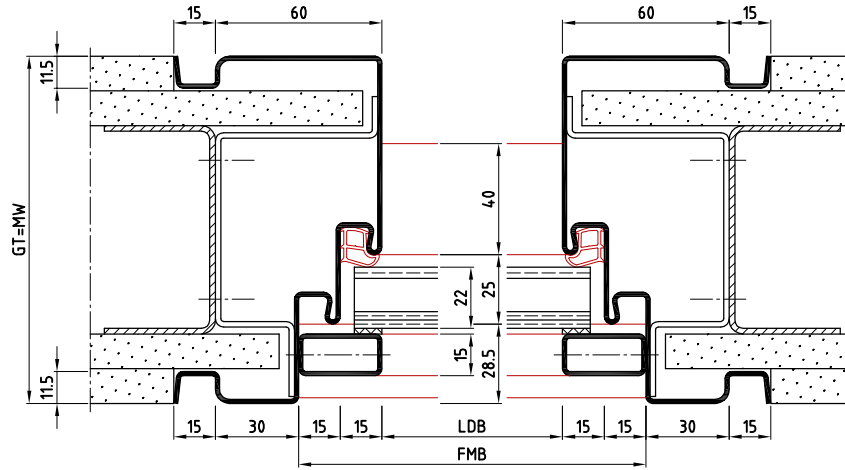
BOS Best Of Steel GmbH
D-48271 Emsdetten
www.BestOfSteel.de

Toleranzen für Stahlzargen nach DIN 18111, weitere Maßangaben nach Allgemeinen Toleranzen DIN ISO 2768-m.
Tolerances for steel frames according to DIN 18111, further specifications according to general tolerances DIN ISO 2768-m.

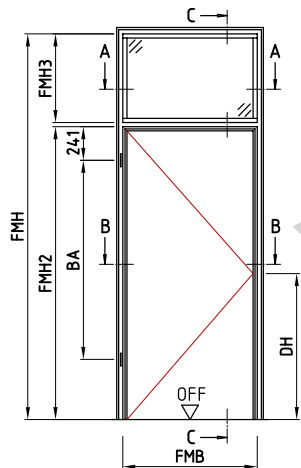
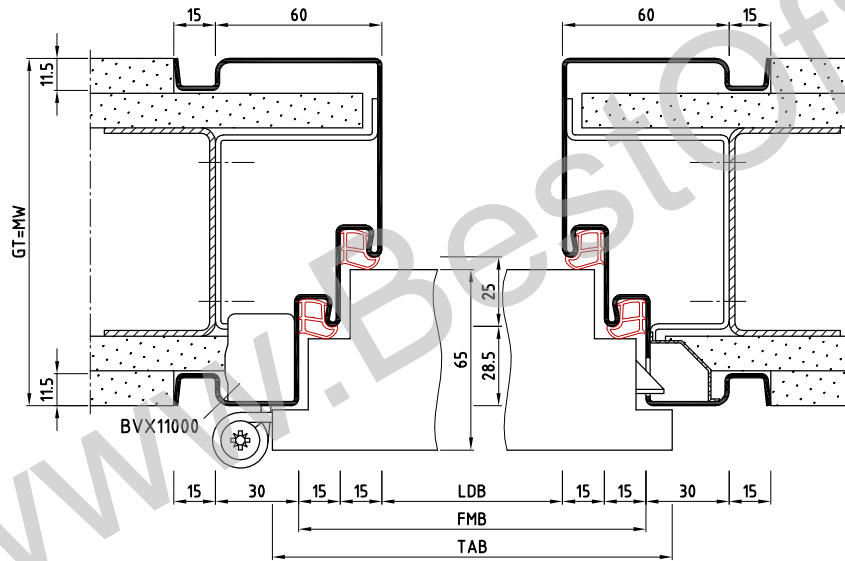
Technische Änderungen vorbehalten
Subject to technical modifications

REV.	Änderung	Name	Datum

Schnitt A-A

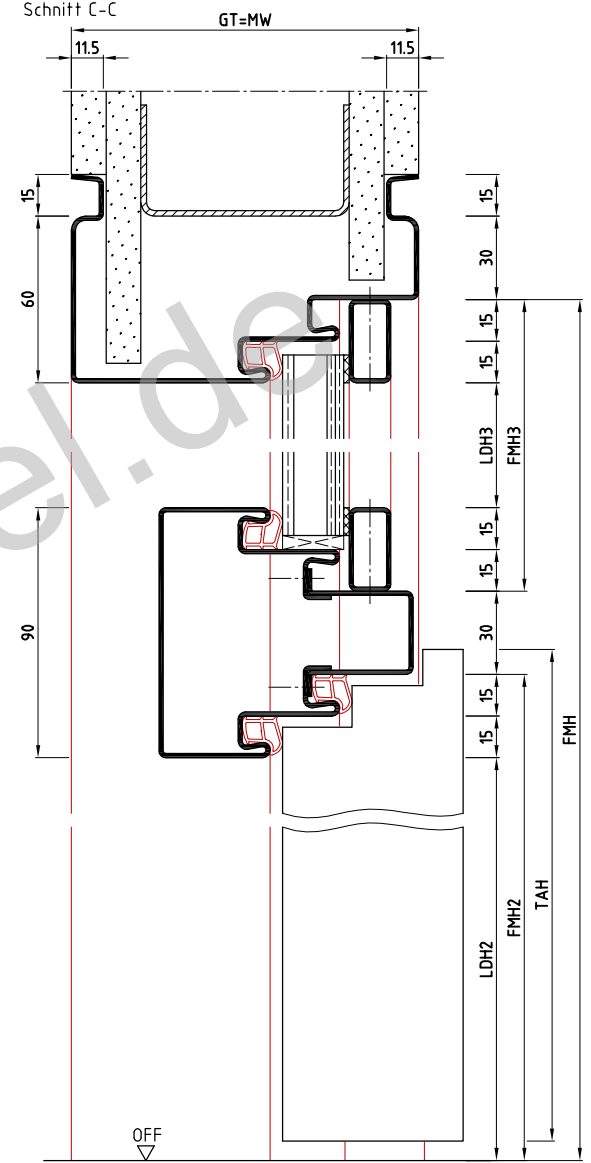


Schnitt B-B



Ansicht: DIN links
spiegelbildlich: DIN rechts

Schnitt C-C



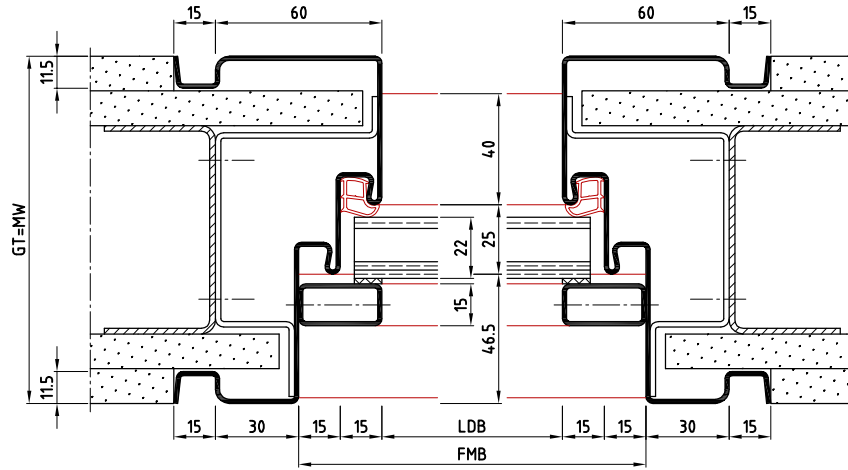
Die Massiv- und Ständerwerkswände bzw. deren Profile müssen so ausgebildet sein, dass sie die statischen und dynamischen Kräfte, welche sich aus der Belastung des verwendeten Türelements ergeben, zuverlässig und nachhaltig aufnehmen können.

15NzBuFd/KEuFd

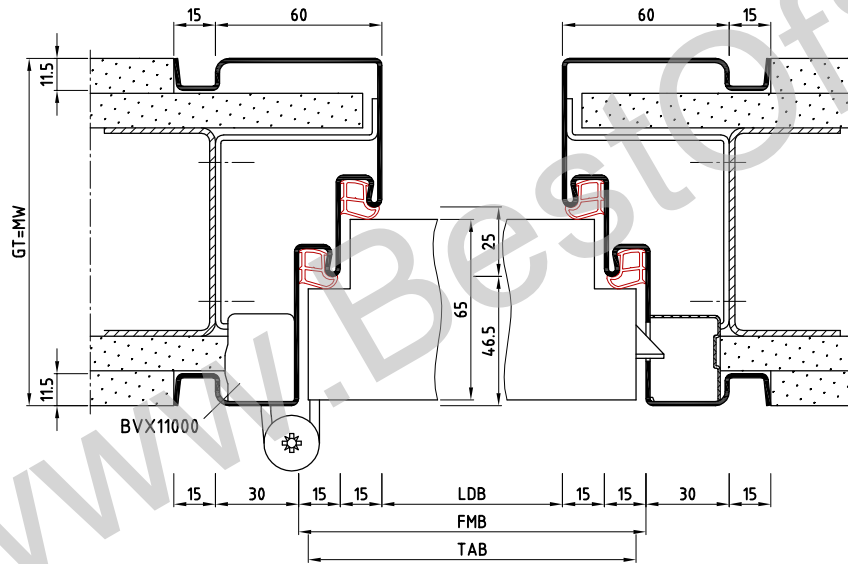
REV.	Änderung	Name	Datum

Name		Datum/Date	
Bearbeiter	S.Lö	21.03.2019	
Prüfer	T.We	16.04.2019	
Oberlichtzarge als Blockprofil mit Schattennut Ständerwerk top-light frame, stud wall			
Zeich.Nr./Drawing No:		D0013040.dwg -3/4	Rev: -
ArtikelNr./Article No:			Rev:
		Maßstab/Scale: 1:2	
BOS Best Of Steel GmbH D-48271 Emsdetten www.BestOfSteel.de		Toleranzen für Stahlzargen nach DIN 18111, weitere Maßangaben nach Allgmeintoleranzen DIN ISO 2768-m. Tolerances for steel frames according to DIN 18111, further specifications according to general tolerances DIN ISO 2768-m.	
		Technische Änderungen vorbehalten Subject to technical modifications	

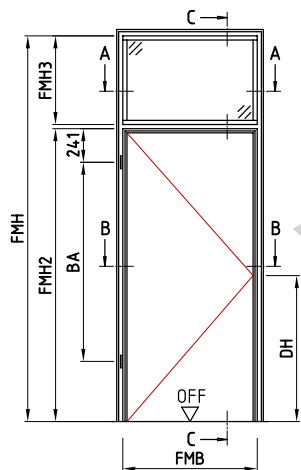
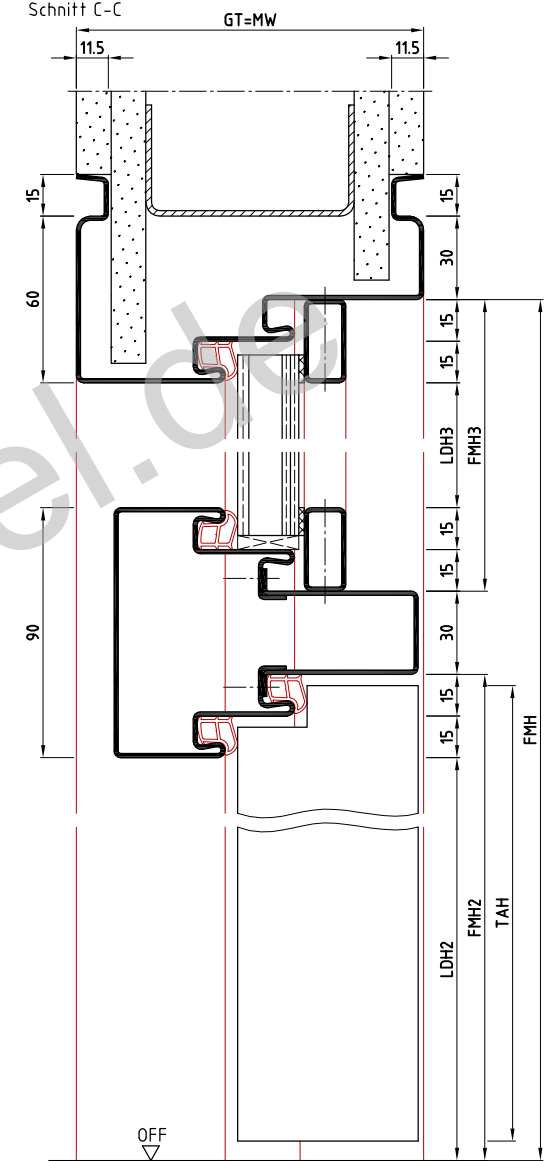
Schnitt A-A



Schnitt B-B



Schnitt C-C



Ansicht: DIN links
spiegelbildlich: DIN rechts

Die Massiv- und Ständerwerkswände bzw. deren Profile müssen so ausgebildet sein, dass sie die statischen und dynamischen Kräfte, welche sich aus der Belastung des verwendeten Türelements ergeben, zuverlässig und nachhaltig aufnehmen können.

15NzBsFd/KEsFd

	Name	Datum/Date
Bearbeiter	S.Lö	21.03.2019
Prüfer	T.We	16.04.2019
REV.	Änderung	Name Datum

Oberlichtzarge als Blockprofil mit Schattennut
Ständerwerk
top-light frame, stud wall
Zeich.Nr./Drawing No: D0013040.dwg - 4/4 Rev: - Maßstab/Scale: 1:2
ArtikelNr./Article No: Rev:

BOS Best Of Steel GmbH
D-48271 Emsdetten
www.BestOfSteel.de

Toleranzen für Stahlgarnen nach DIN 18111, weitere Maßangaben nach Allgemeintoleranzen DIN ISO 2768-m.
Tolerances for steel frames according to DIN 18111, further specifications according to general tolerances DIN ISO 2768-m.
Technische Änderungen vorbehalten
Subject to technical modifications