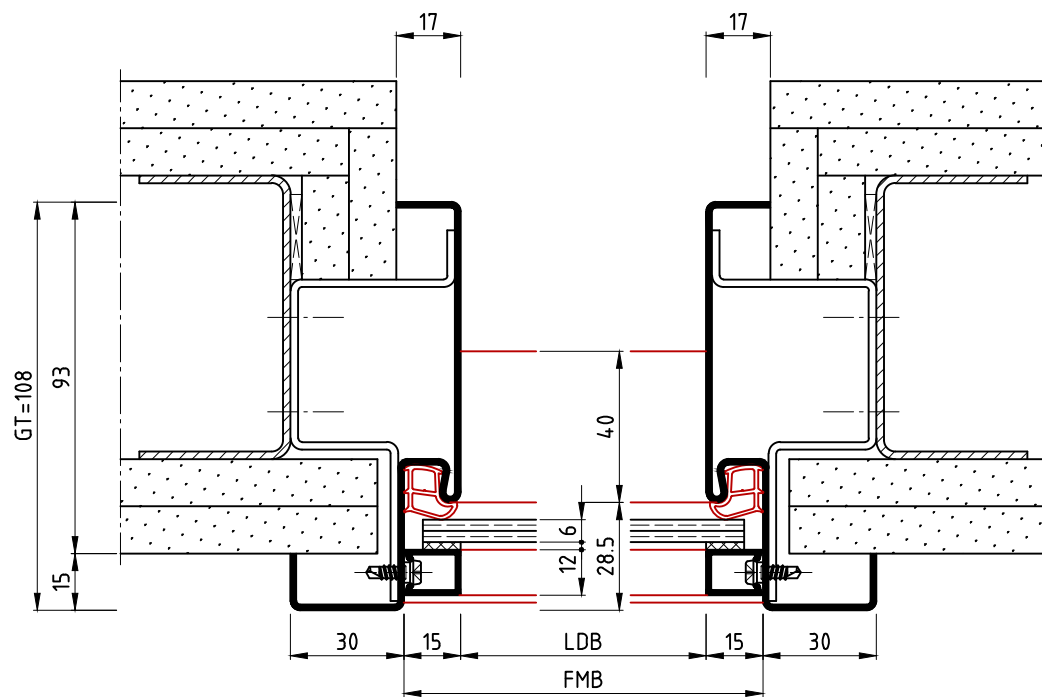
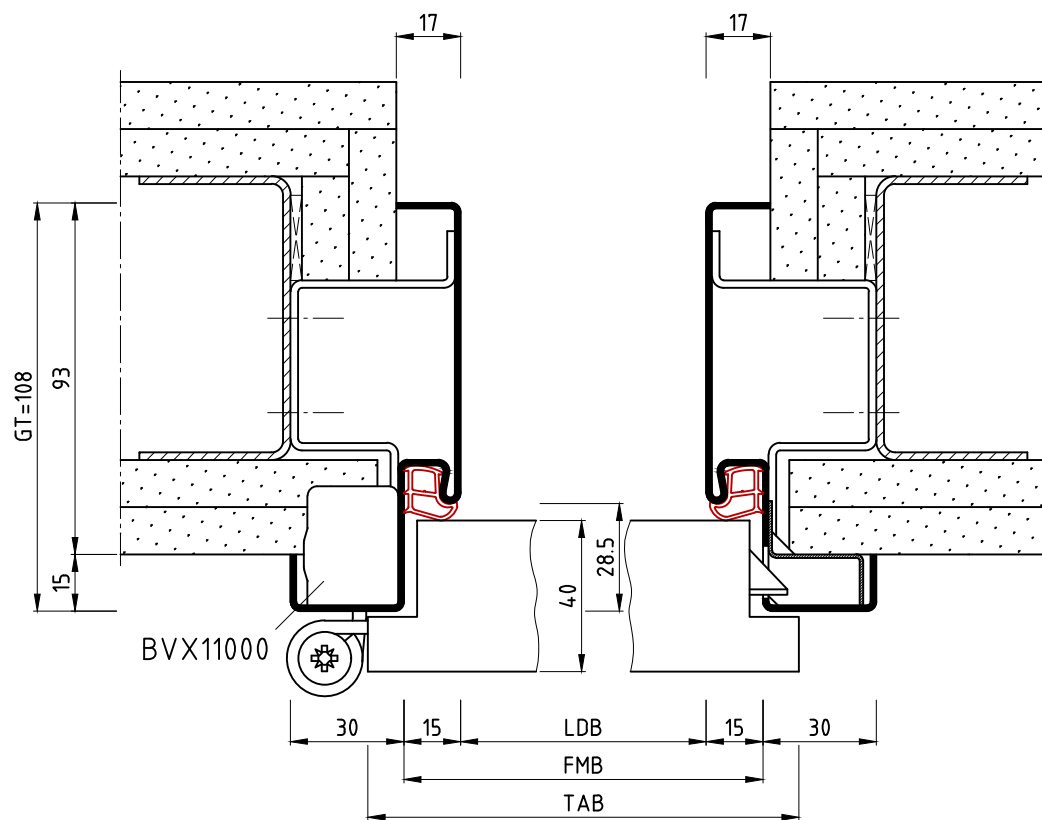


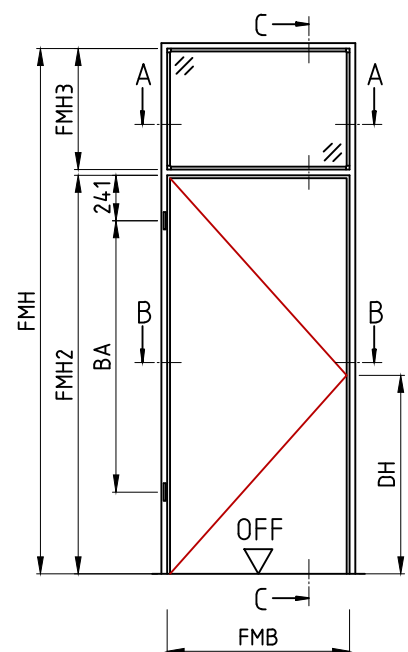
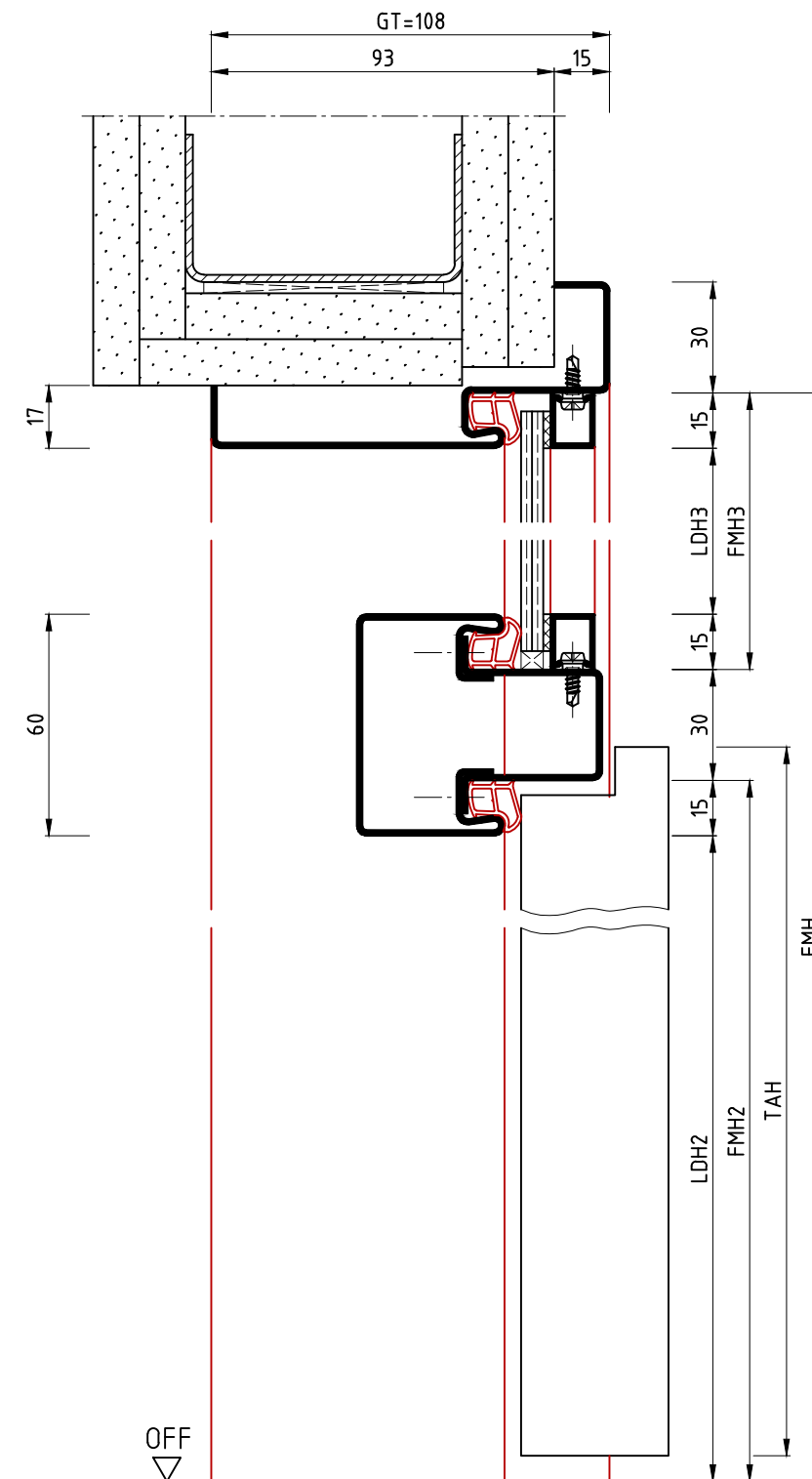
Schnitt A-A



Schnitt B-B



Schnitt C-C



Ansicht: DIN links  
spiegelbildlich: DIN rechts

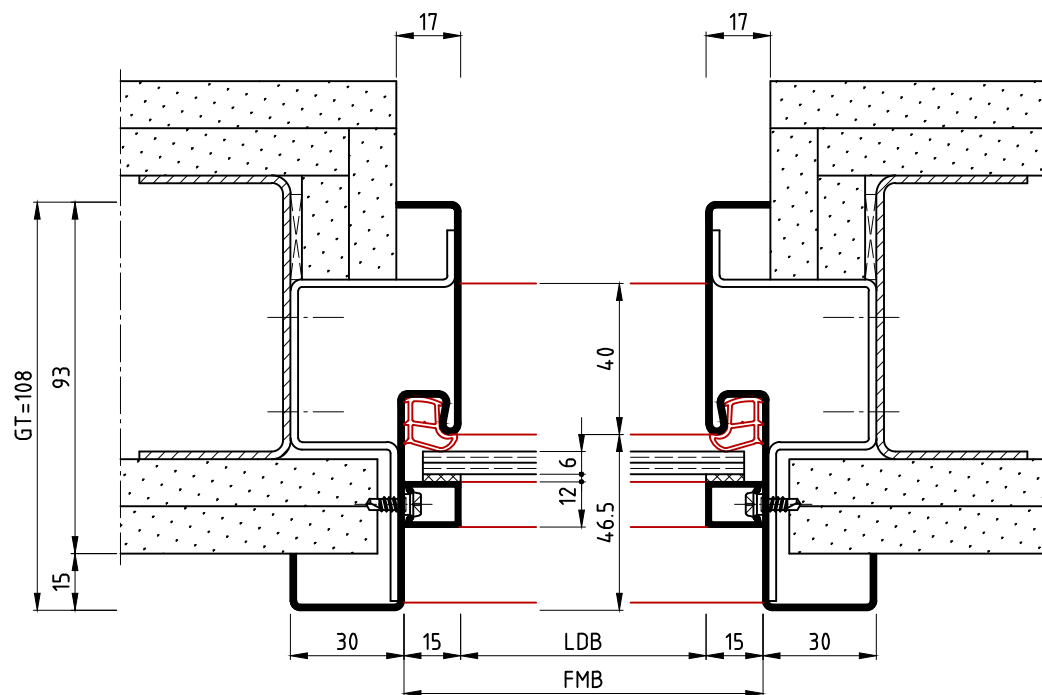
Die Massiv- und Ständerwerkswände bzw. deren Profile müssen so ausgebildet sein, dass sie die statischen und dynamischen Kräfte, welche sich aus der Belastung des verwendeten Türelements ergeben, zuverlässig und nachhaltig aufnehmen können.

Eud/KEud

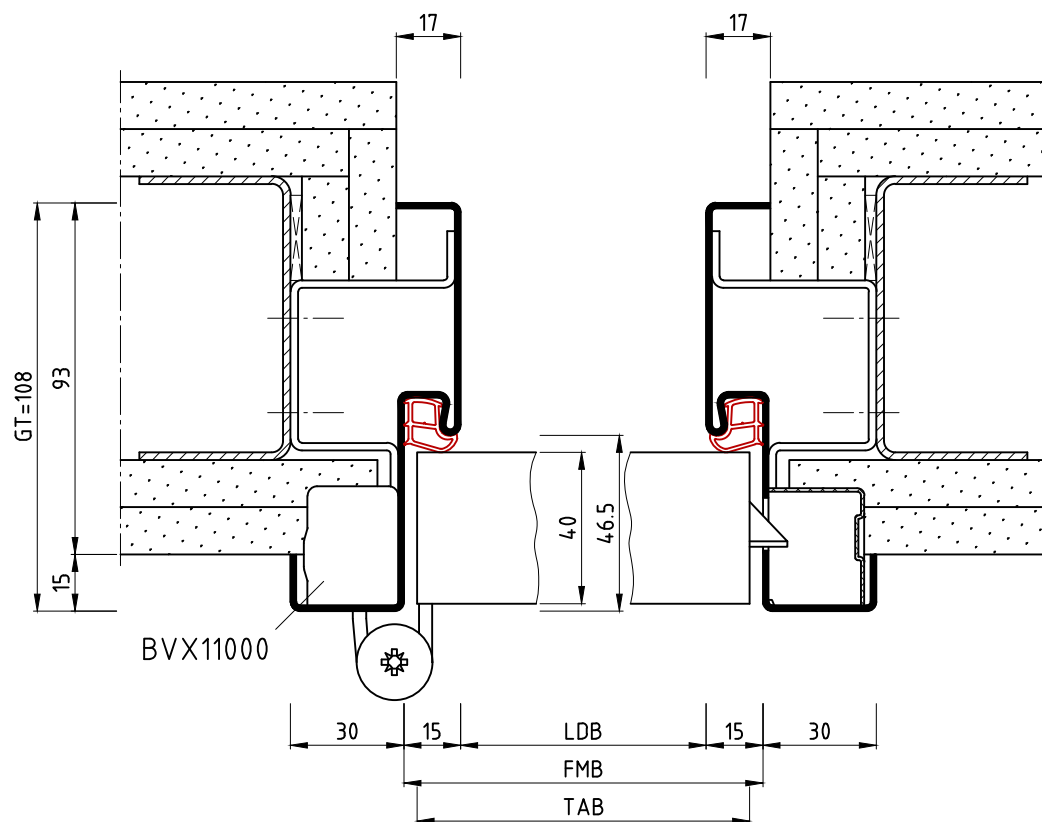
Name	Datum/Date		
Bearbeiter S.Lö	26.02.2019		
Prüfer T.We	05.03.2019		
B	Mörtelschutzkasten (gefälzt) ersetzt	S.Lö	20.06.2022
A	Sichtkanten korrigiert	S.Lö	07.03.2019
REV.	Änderung	Name	Datum

Oberlichtzarge als Eckprofil Ständerwerk top-light frame, stud wall	
Zeich.Nr./Drawing No: D0012584.dwg -1/4	Rev.: B
ArtikelNr./Article No:	Rev.:
Status: Freigegeben	Maßstab/Scale: 1:2
<b>BOS</b> Best Of Steel GmbH D-48271 Emsdetten www.BestOfSteel.de	
Toleranzen für Stahlzargen nach DIN 18111, weitere Maßangaben nach Allgometoleranzen DIN ISO 2768-m. Tolerances for steel frames according to DIN 18111, further specifications according to general tolerances DIN ISO 2768-m. Technische Änderungen vorbehalten Subject to technical modifications	

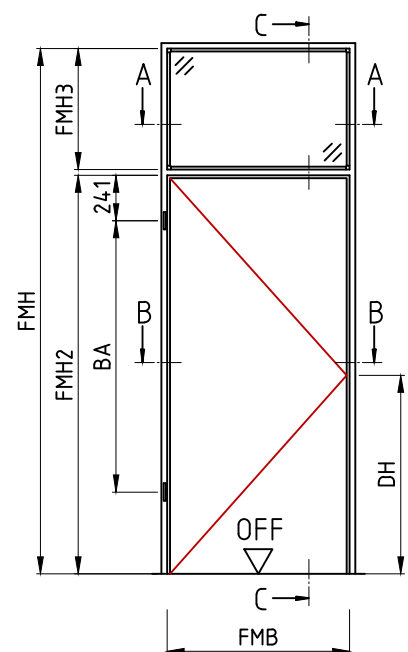
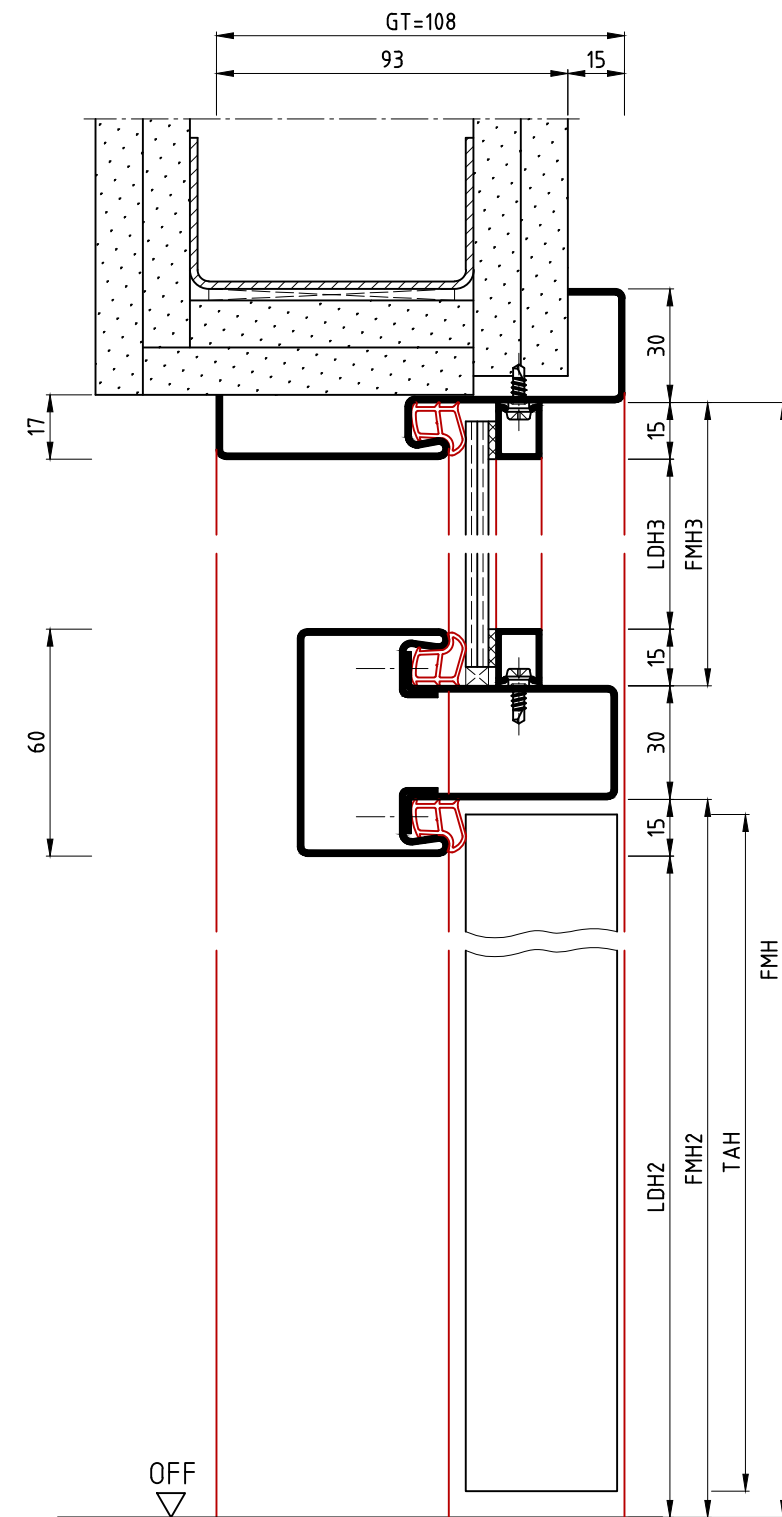
Schnitt A-A



Schnitt B-B



Schnitt C-C



Ansicht: DIN links  
spiegelbildlich: DIN rechts

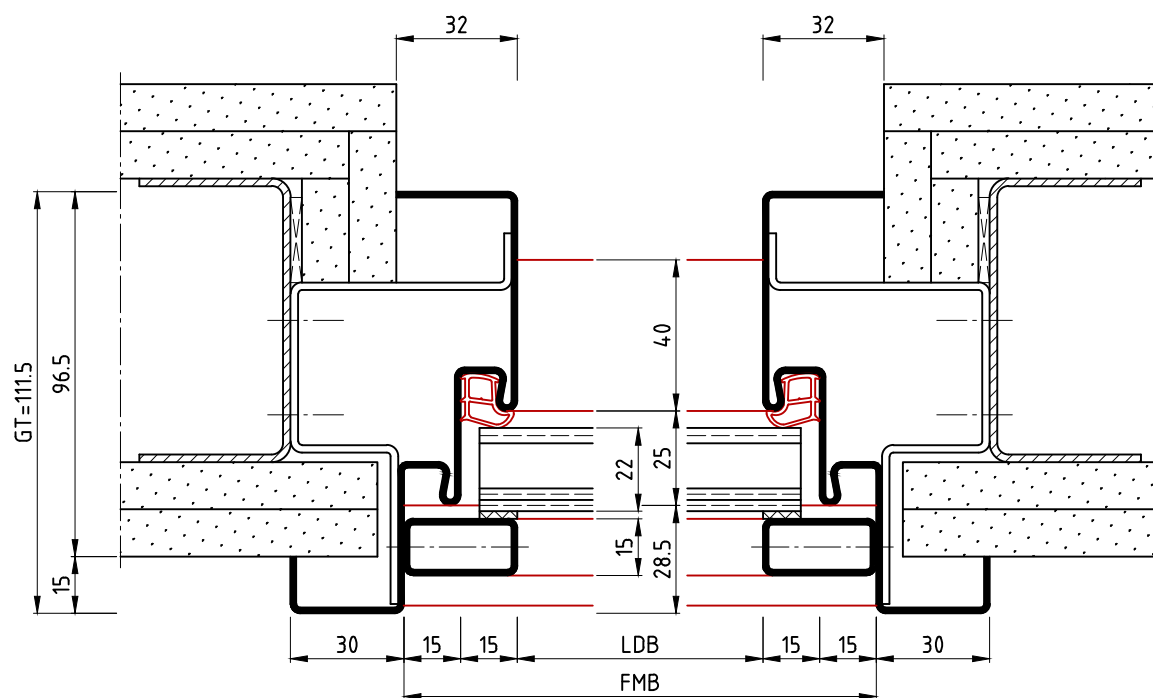
Die Massiv- und Ständerwerkswände bzw. deren Profile müssen so ausgebildet sein, dass sie die statischen und dynamischen Kräfte, welche sich aus der Belastung des verwendeten Türelements ergeben, zuverlässig und nachhaltig aufnehmen können.

Esd/KEsd

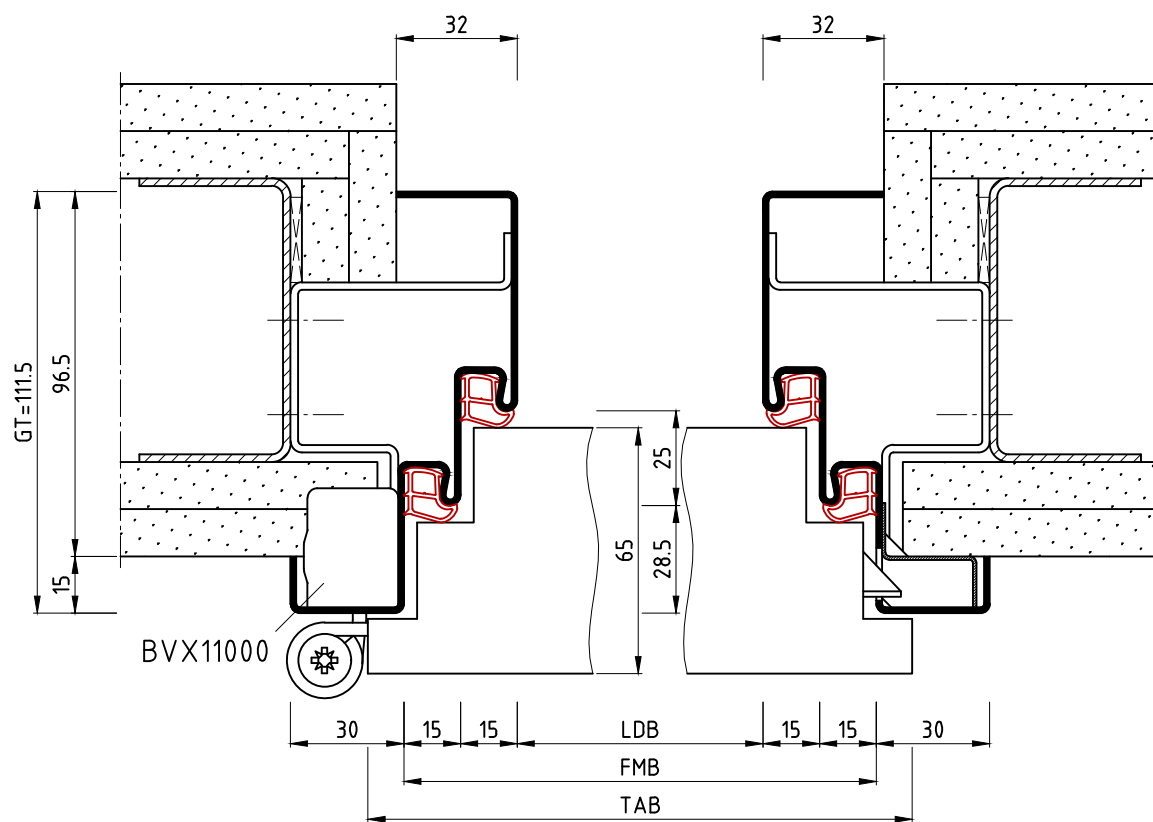
	Name	Datum/Date
Bearbeiter	S.Lö	26.02.2019
Prüfer	T.We	05.03.2019
B	Mörtelschutzkasten (gefälzt) ersetzt	S.Lö 20.06.2022
A	Sichtkanten korrigiert	S.Lö 07.03.2019
REV.	Änderung	Name Datum

Oberlichtzarge als Eckprofil Ständerwerk top-light frame, stud wall	
Zeich.Nr./Drawing No: D0012584.dwg -2/4	Rev.: B
ArtikelNr./Article No:	Rev.:
Status: Freigegeben	Maßstab/Scale: 1:2
<b>BOS</b> Best Of Steel GmbH D-48271 Emsdetten www.BestOfSteel.de	
Toleranzen für Stahlzargen nach DIN 18111, weitere Maßangaben nach Allgemeintoleranzen DIN ISO 2768-m. Tolerances for steel frames according to DIN 18111, further specifications according to general tolerances DIN ISO 2768-m.	
Technische Änderungen vorbehalten Subject to technical modifications	

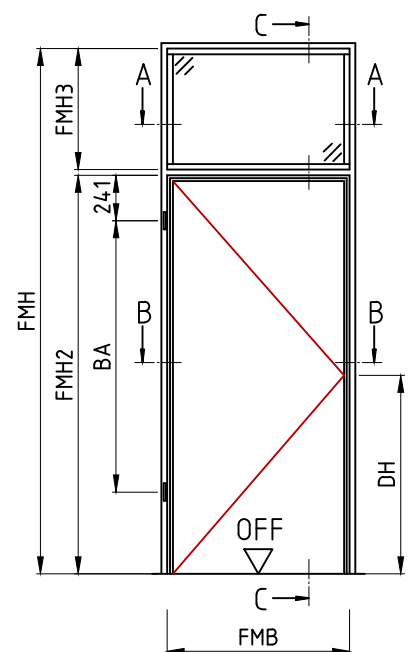
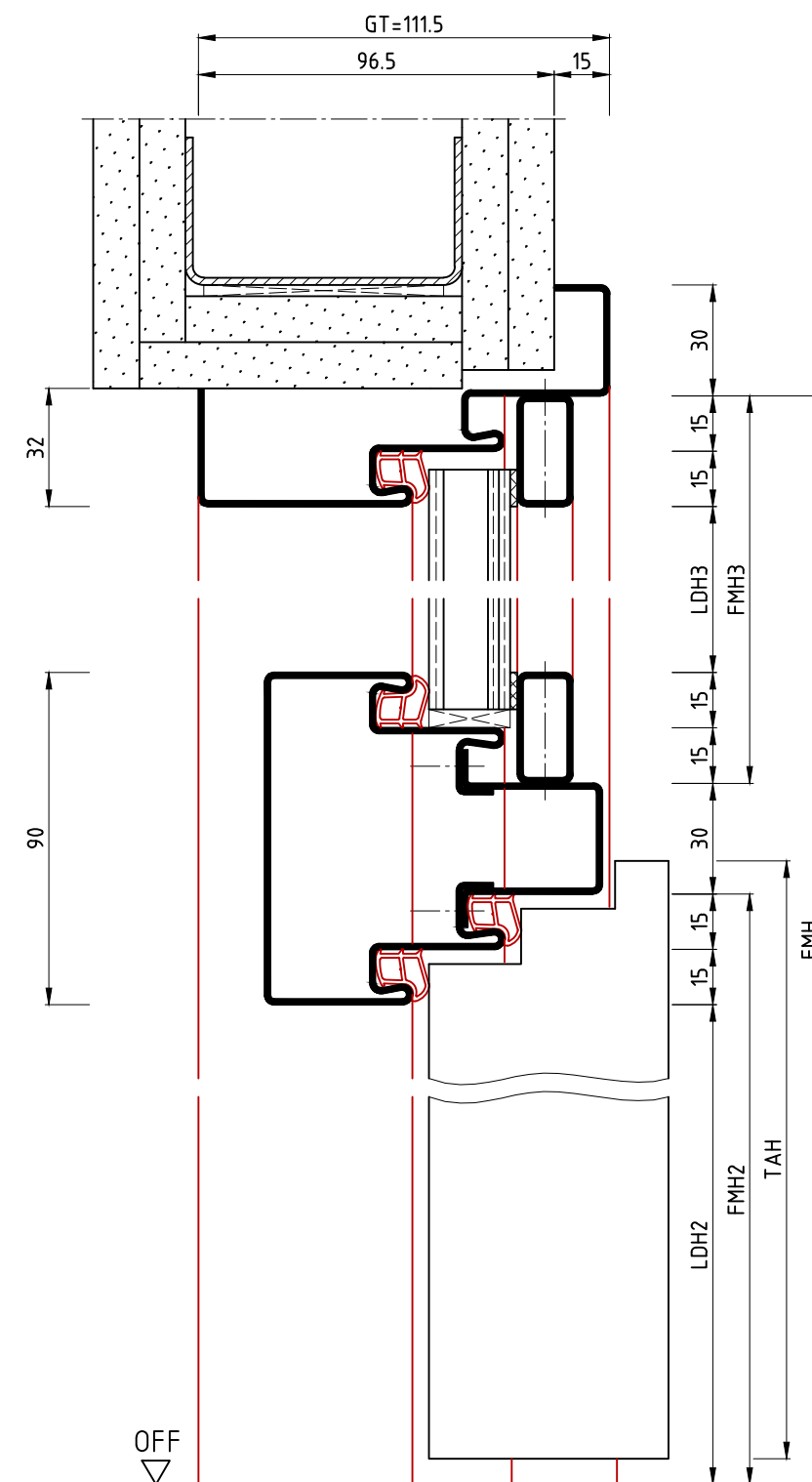
Schnitt A-A



Schnitt B-B



Schnitt C-C



Ansicht: DIN links  
spiegelbildlich: DIN rechts

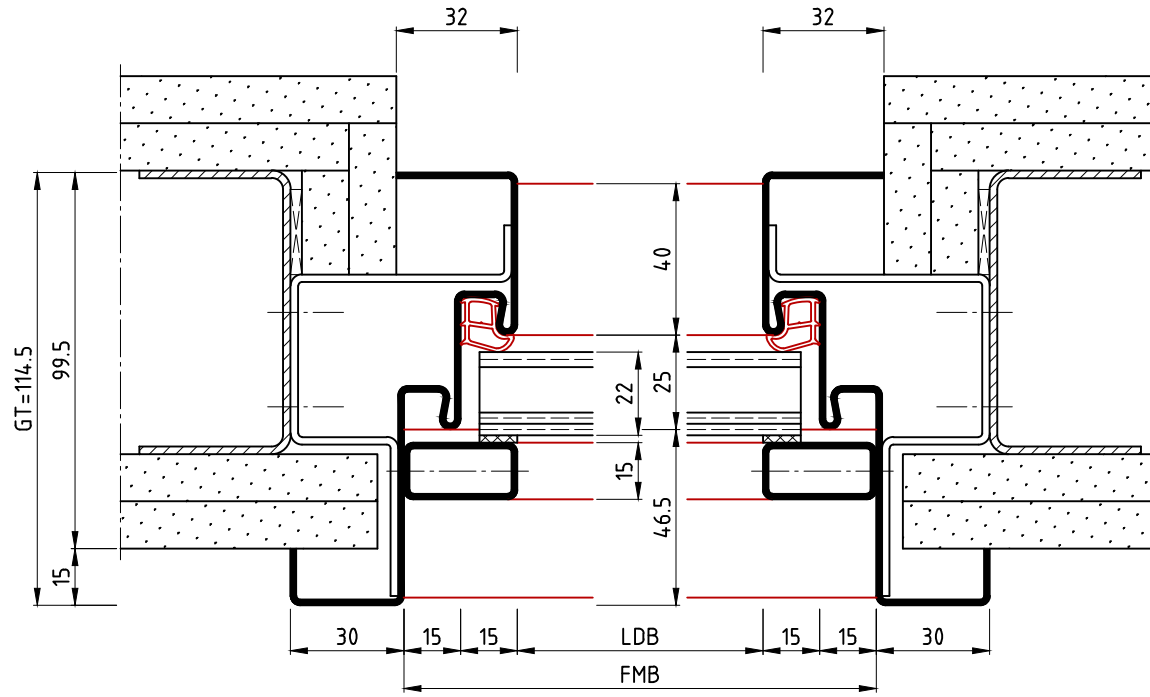
Die Massiv- und Ständerwerkswände bzw. deren Profile müssen so ausgebildet sein, dass sie die statischen und dynamischen Kräfte, welche sich aus der Belastung des verwendeten Türelements ergeben, zuverlässig und nachhaltig aufnehmen können.

EuFd/KEuFd

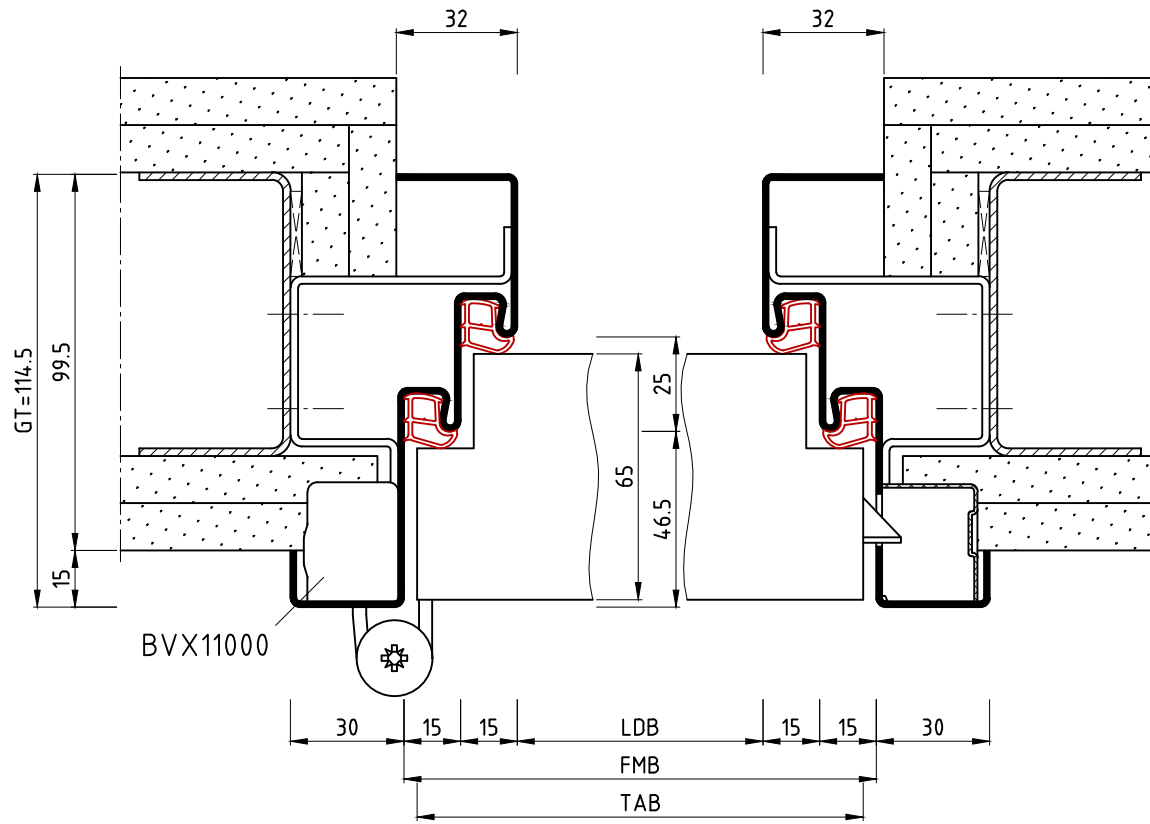
	Name	Datum/Date
Bearbeiter	S.Lö	26.02.2019
Prüfer	T.We	05.03.2019
B	Mörtelschutzkasten (gefälzt) ersetzt	S.Lö 20.06.2022
A	Sichtkanten korrigiert	S.Lö 07.03.2019
REV.	Änderung	Name Datum

Oberlichtzarge als Eckprofil Ständerwerk top-light frame, stud wall	
Zeich.Nr./Drawing No: D0012584.dwg -3/4	Rev.: B
ArtikelNr./Article No:	Rev.:
Status: Freigegeben	Maßstab/Scale: 1:2
<b>BOS</b> Best Of Steel GmbH D-48271 Emsdetten www.BestOfSteel.de	
Toleranzen für Stahlzargen nach DIN 18111, weitere Maßangaben nach Allgemeintoleranzen DIN ISO 2768-m. Tolerances for steel frames according to DIN 18111, further specifications according to general tolerances DIN ISO 2768-m. Technische Änderungen vorbehalten Subject to technical modifications	

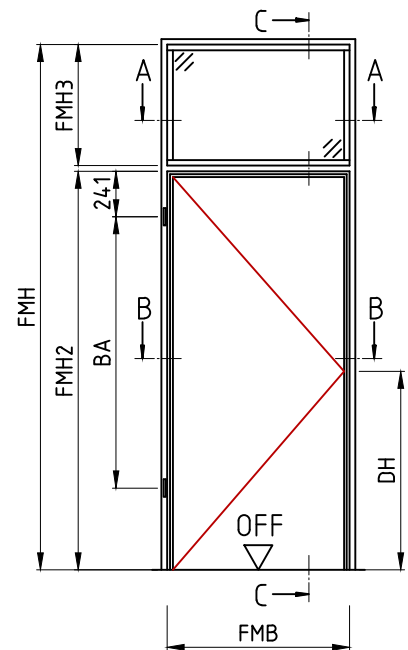
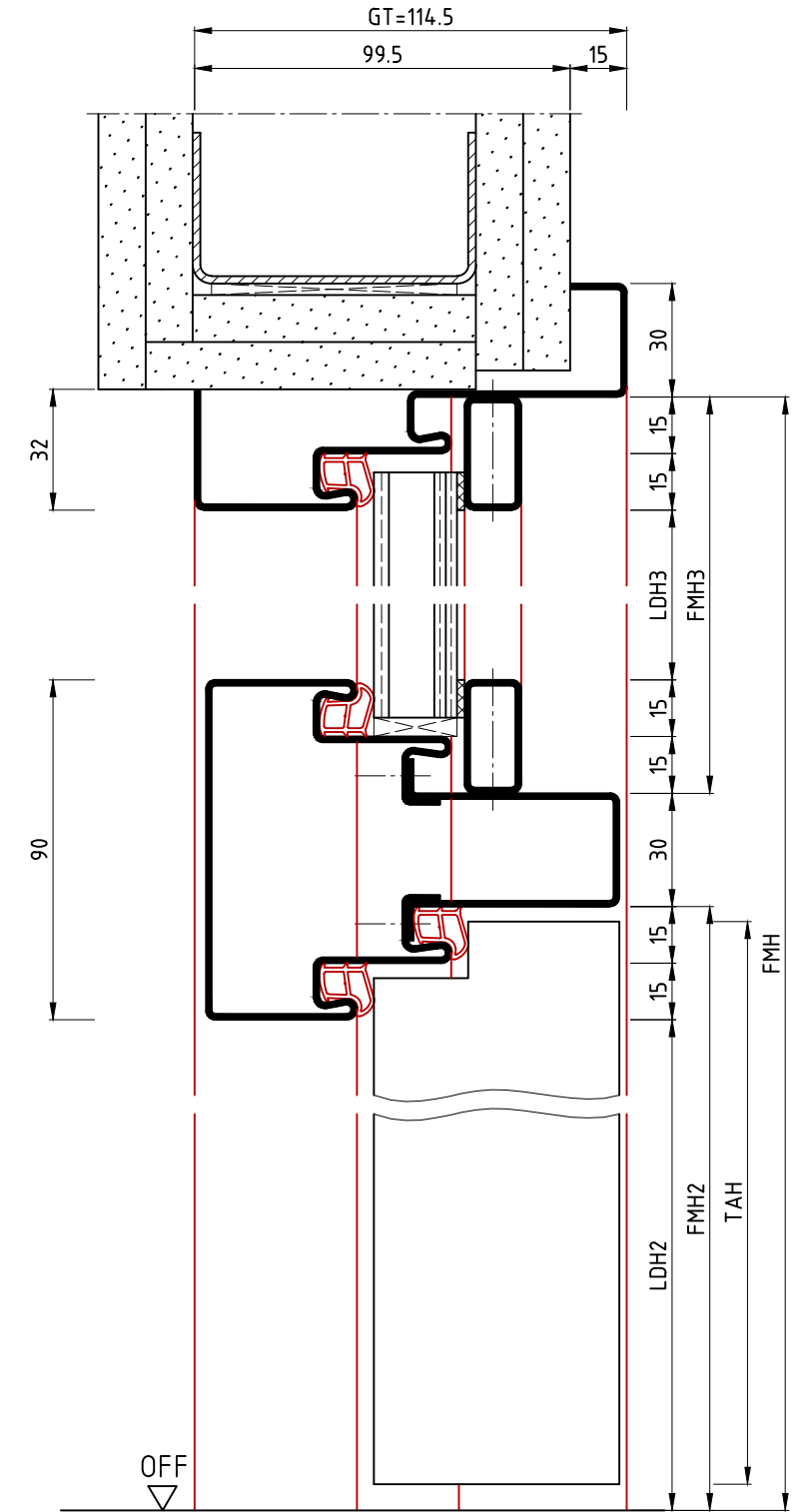
Schnitt A-A



Schnitt B-B



Schnitt C-C



Ansicht: DIN links  
spiegelbildlich: DIN rechts

Die Massiv- und Ständerwerkswände bzw. deren Profile müssen so ausgebildet sein, dass sie die statischen und dynamischen Kräfte, welche sich aus der Belastung des verwendeten Türelements ergeben, zuverlässig und nachhaltig aufnehmen können.

EsFd/KEsFd

	Name	Datum/Date
Bearbeiter	S.Lö	26.02.2019
Prüfer	T.We	05.03.2019
B	Mörtelschutzkasten (gefälzt) ersetzt	S.Lö 20.06.2022
A	Sichtkanten korrigiert	S.Lö 07.03.2019
REV.	Änderung	Name Datum

Oberlichtzarge als Eckprofil Ständerwerk top-light frame, stud wall	
Zeich.Nr./Drawing No: D0012584.dwg -4/4	Rev.: B
ArtikelNr./Article No:	Rev.:
Status: Freigegeben	Maßstab/Scale: 1:2
<b>BOS</b> Best Of Steel GmbH D-48271 Emsdetten www.BestOfSteel.de	
Toleranzen für Stahlzargen nach DIN 18111, weitere Maßangaben nach Allgmeintoleranzen DIN ISO 2768-m. Tolerances for steel frames according to DIN 18111, further specifications according to general tolerances DIN ISO 2768-m. Technische Änderungen vorbehalten Subject to technical modifications	