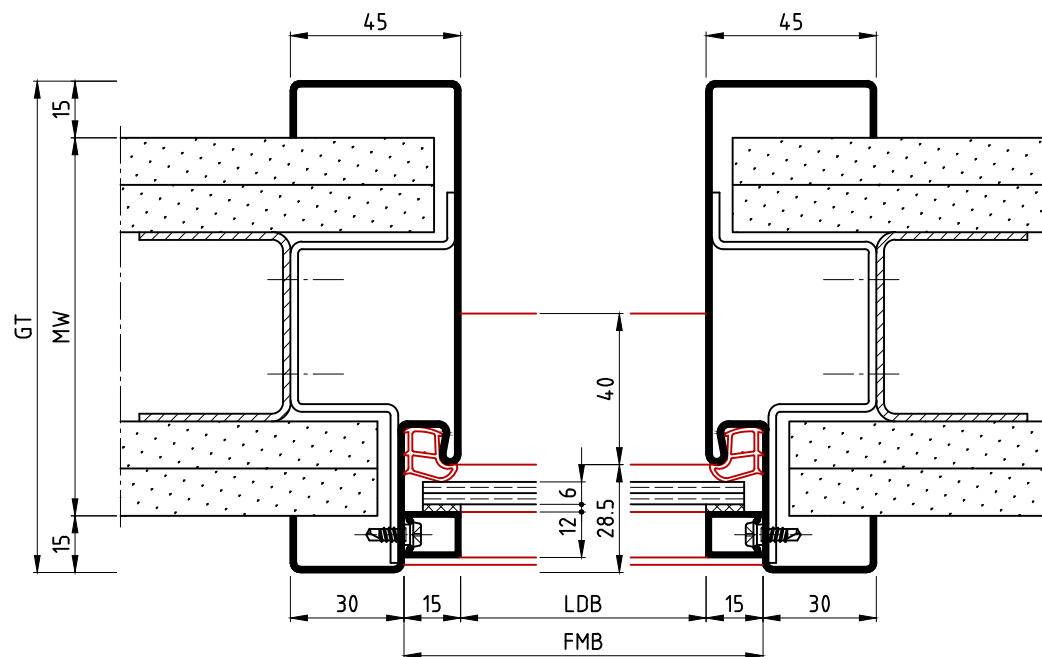
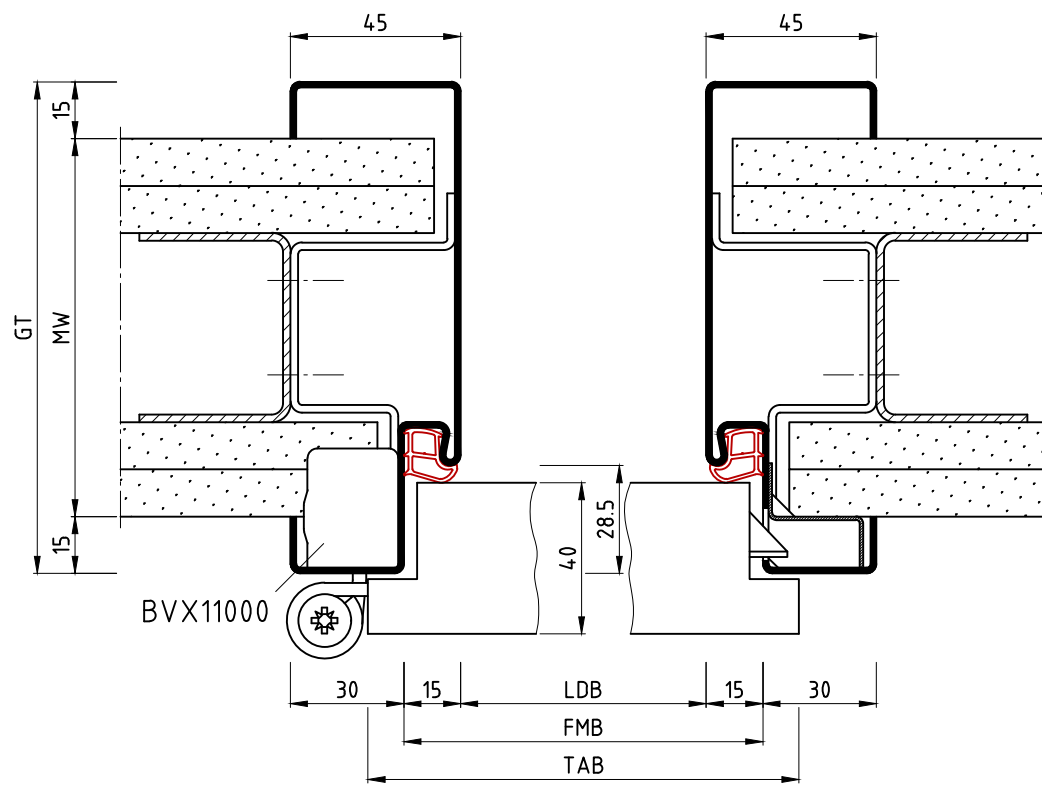


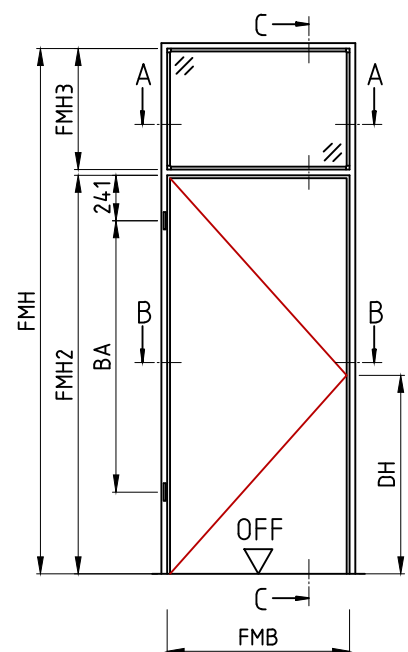
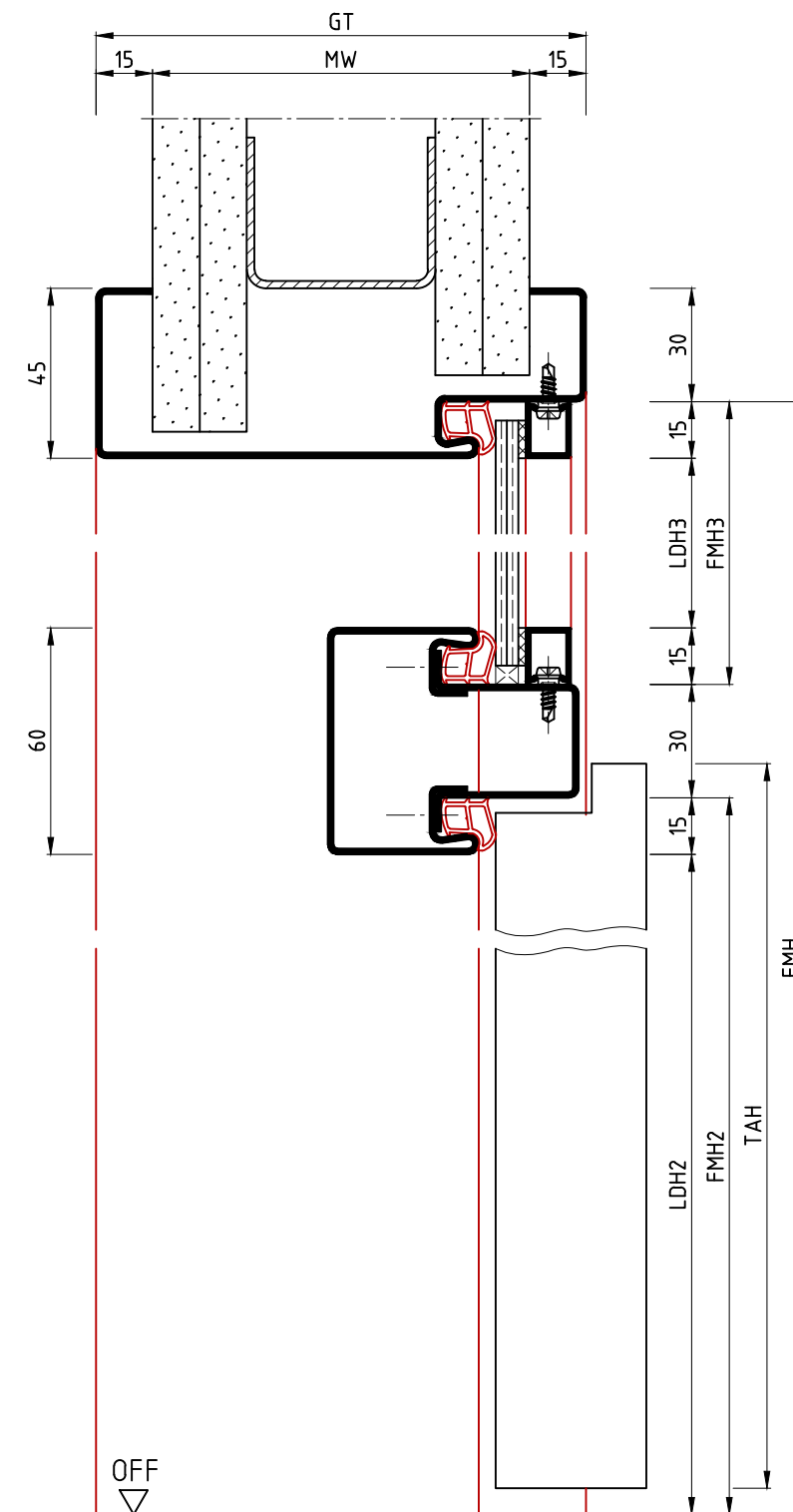
Schnitt A-A



Schnitt B-B



Schnitt C-C



Ansicht: DIN links
spiegelbildlich: DIN rechts

Die Massiv- und Ständerwerkswände bzw. deren Profile müssen so ausgebildet sein, dass sie die statischen und dynamischen Kräfte, welche sich aus der Belastung des verwendeten Türelements ergeben, zuverlässig und nachhaltig aufnehmen können.

Bud/KEud

Name	Datum/Date
Bearbeiter S.Lö	20.11.2018
Prüfer T.We	07.12.2018

Oberlichtzarge als Blockprofil
Ständerwerk
top-light frame, stud wall

Zeich.Nr./Drawing No: D0011216.dwg -1/4	Rev.: A	Maßstab/Scale: 1:2
ArtikelNr./Article No:	Rev.:	
Status: Freigegeben		

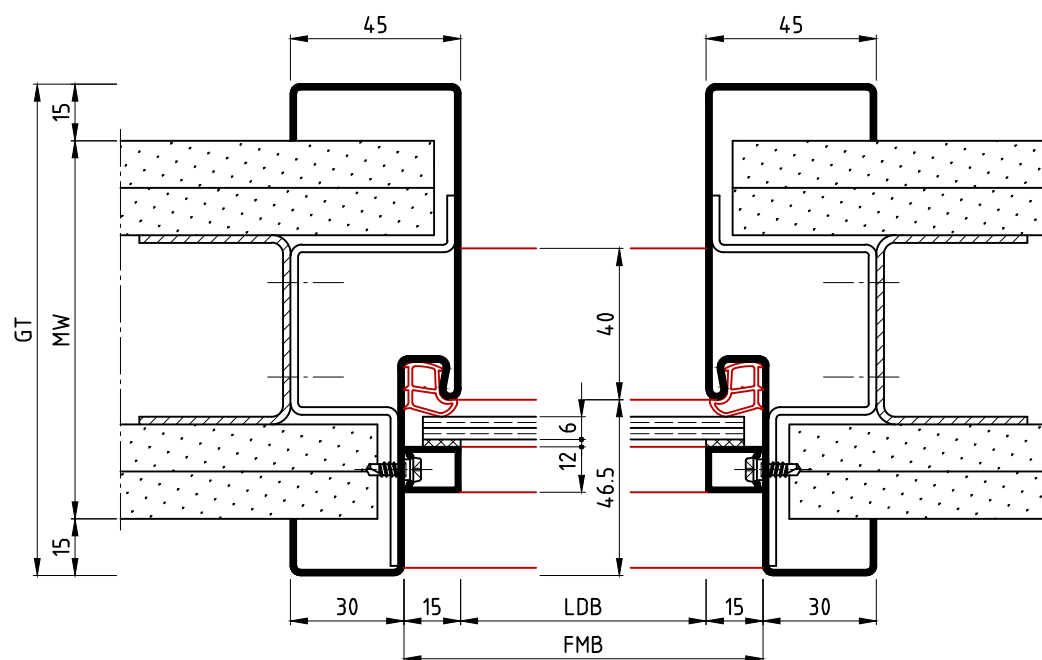
A	Mörtelschutzkästen (gefälzt) ersetzt	S.Lö	15.06.2022
REV.	Änderung	Name	Datum

BOS Best Of Steel GmbH
D-48271 Emsdetten
www.BestOfSteel.de

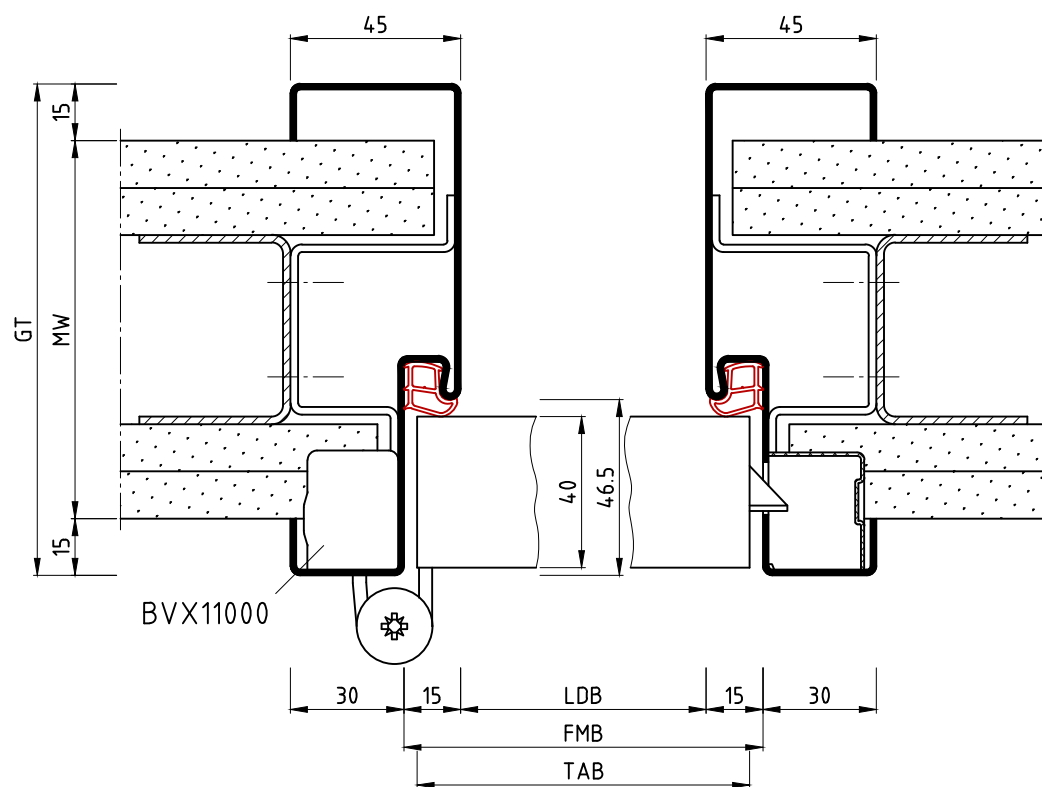
Toleranzen für Stahlzargen nach DIN 18111, weitere Maßangaben nach Allgmeintoleranzen DIN ISO 2768-m. Tolerances for steel frames according to DIN 18111, further specifications according to general tolerances DIN ISO 2768-m.

Technische Änderungen vorbehalten
Subject to technical modifications

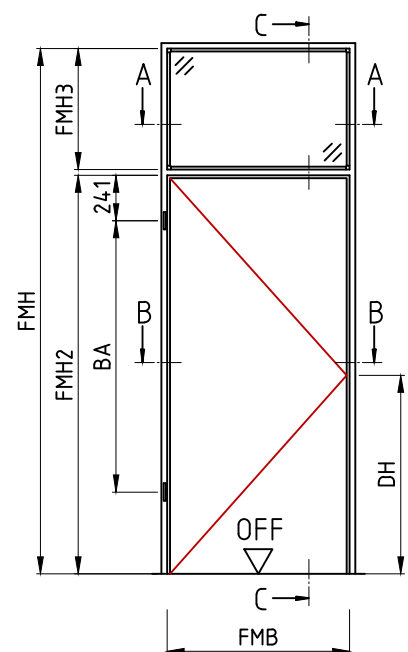
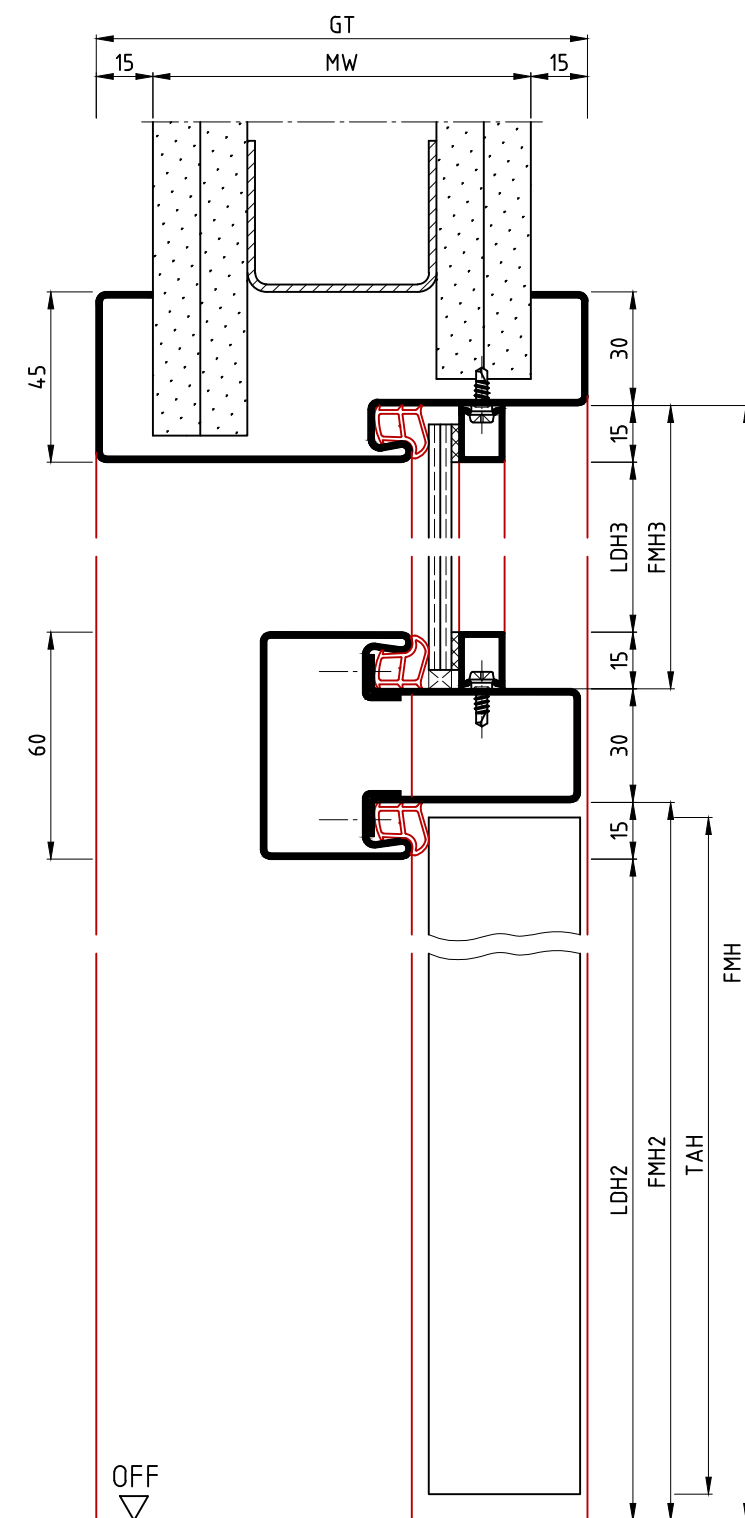
Schnitt A-A



Schnitt B-B



Schnitt C-C



Ansicht: DIN links
spiegelbildlich: DIN rechts

Die Massiv- und Ständerwerkswände bzw. deren Profile müssen so ausgebildet sein, dass sie die statischen und dynamischen Kräfte, welche sich aus der Belastung des verwendeten Türelements ergeben, zuverlässig und nachhaltig aufnehmen können.

Bsd/KEsd

	Name	Datum/Date
Bearbeiter	S.Lö	20.11.2018
Prüfer	T.We	07.12.2018

Oberlichtzarge als Blockprofil
Ständerwerk
top-light frame, stud wall

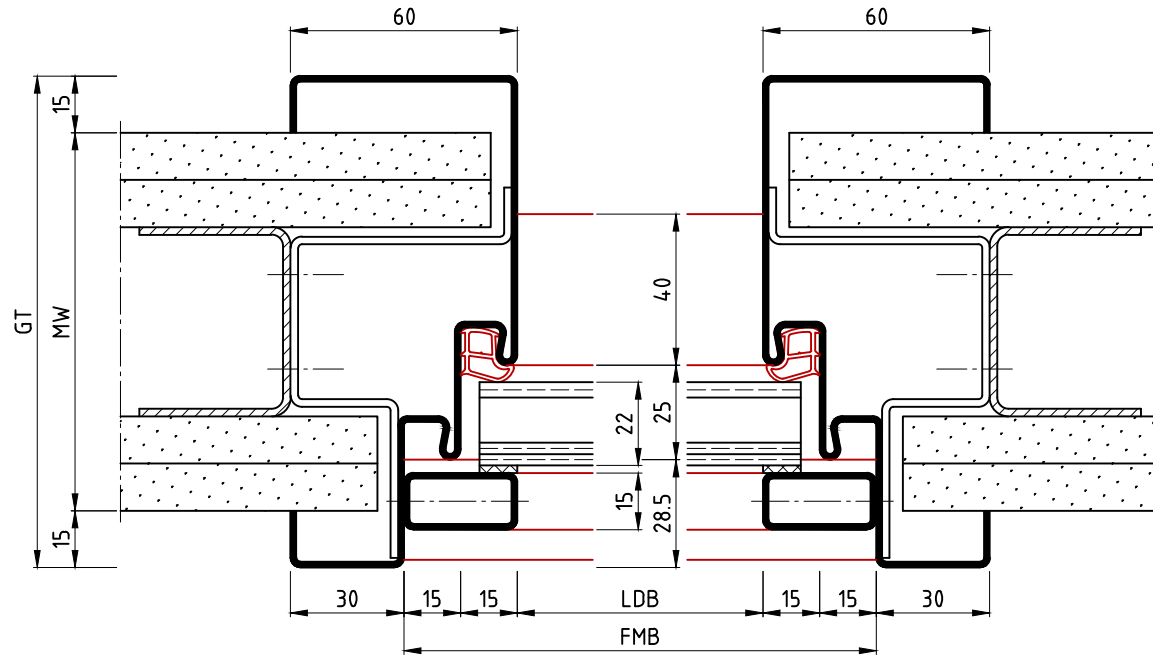
Zeich.Nr./Drawing No:	D0011216.dwg -2/4	Rev.: A	Maßstab/Scale:
ArtikelNr./Article No:		Rev.:	1:2
Status:	Freigegeben		

A	Änderung	Name	Datum
	Mörtelschutzkästen (gefälzt) ersetzt	S.Lö	15.06.2022

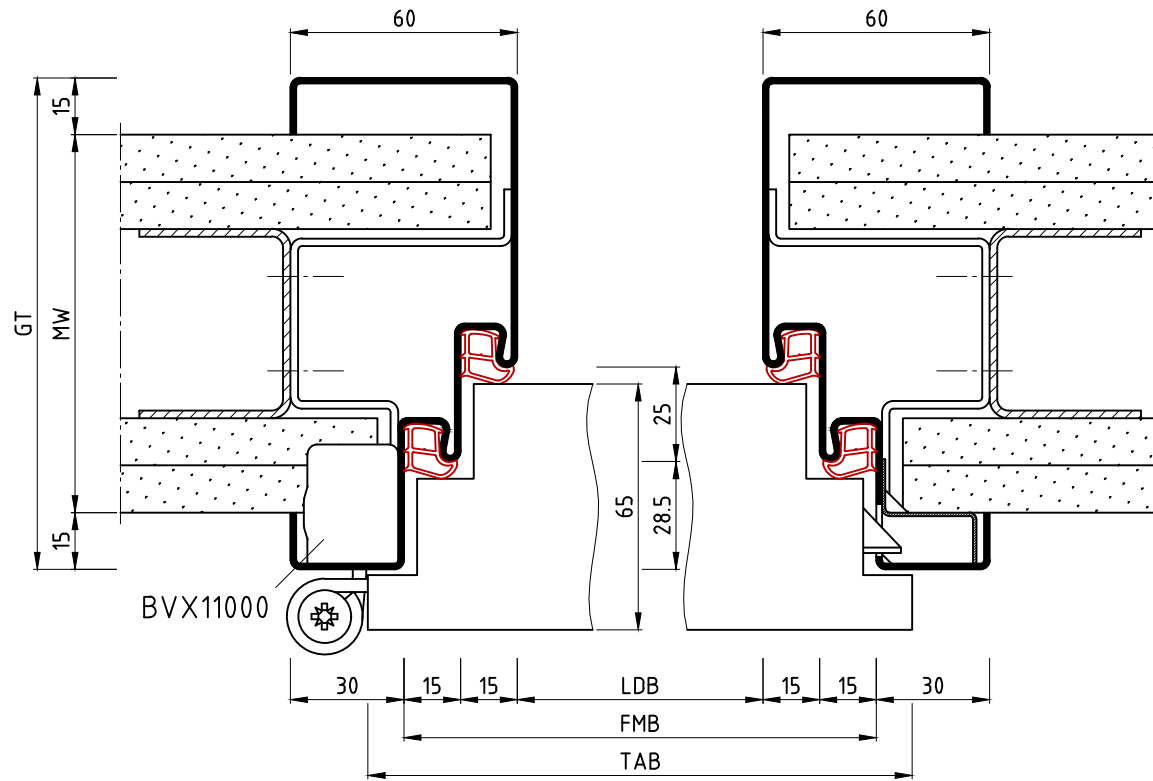
BOS Best Of Steel GmbH
D-48271 Emsdetten
www.BestOfSteel.de

Toleranzen für Stahlzargen nach DIN 18111, weitere Maßangaben nach Allgmeintoleranzen DIN ISO 2768-m.
Tolerances for steel frames according to DIN 18111, further specifications according to general tolerances DIN ISO 2768-m.
Technische Änderungen vorbehalten
Subject to technical modifications

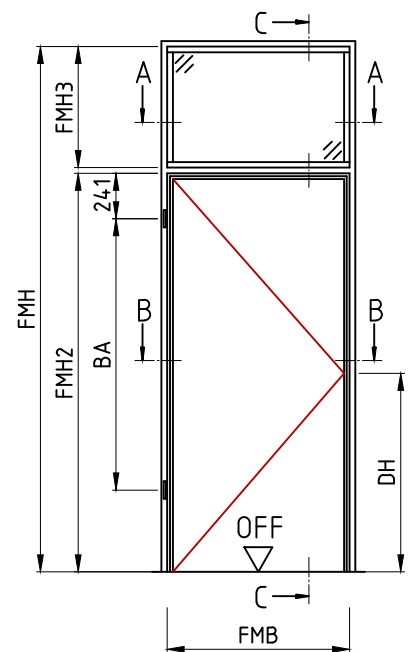
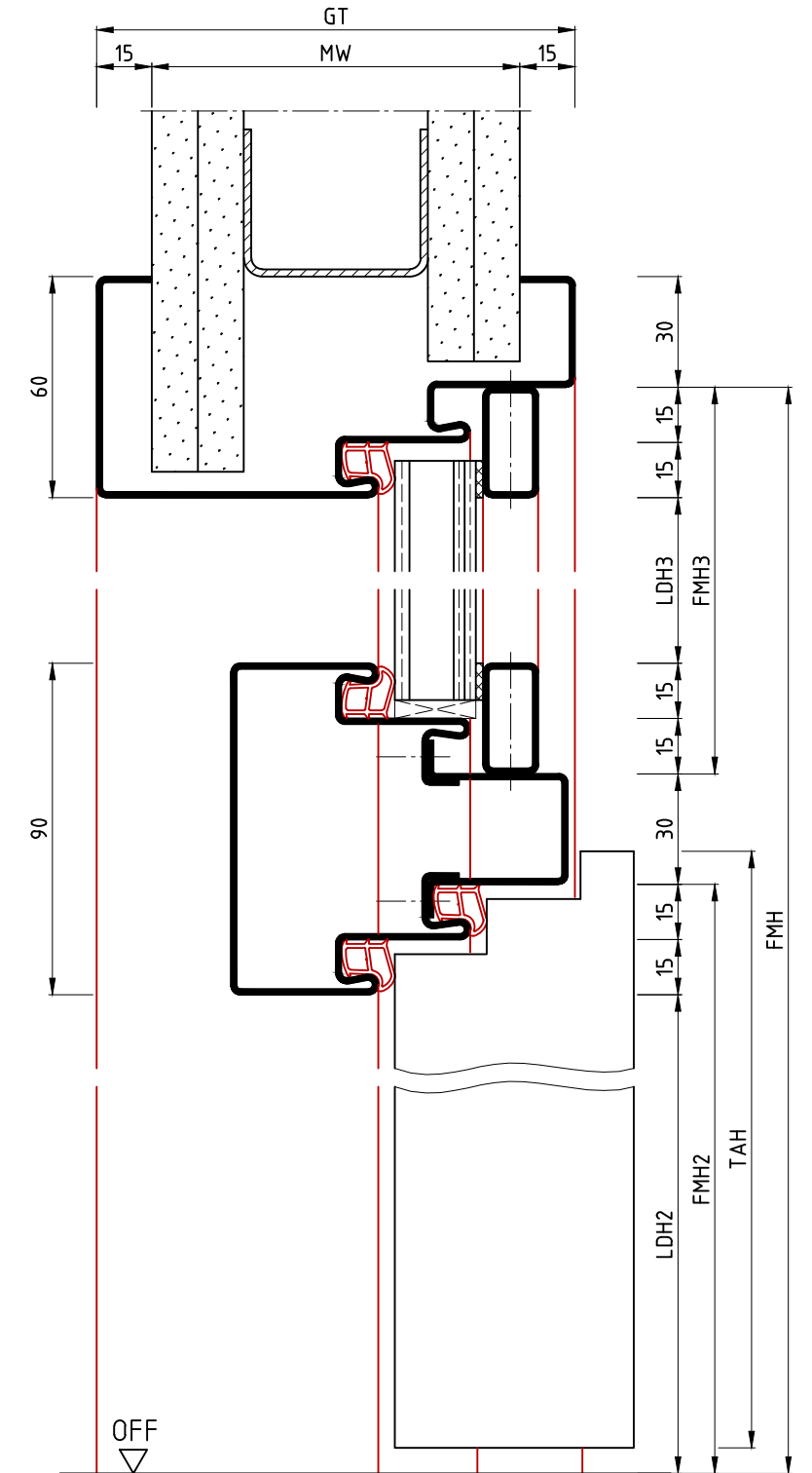
Schnitt A-A



Schnitt B-B



Schnitt C-C



Ansicht: DIN links
spiegelbildlich: DIN rechts

Die Massiv- und Ständerwerkswände bzw. deren Profile müssen so ausgebildet sein, dass sie die statischen und dynamischen Kräfte, welche sich aus der Belastung des verwendeten Türelements ergeben, zuverlässig und nachhaltig aufnehmen können.

BuFd/KEuFd

	Name	Datum/Date
Bearbeiter	S.Lö	20.11.2018
Prüfer	T.We	07.12.2018

Oberlichtzarge als Blockprofil

Ständerwerk
top-light frame, stud wall

Zeich.Nr./Drawing No:	D0011216.dwg -3/4	Rev.: A	Maßstab/Scale:
ArtikelNr./Article No:		Rev.:	1:2
Status:	Freigegeben		

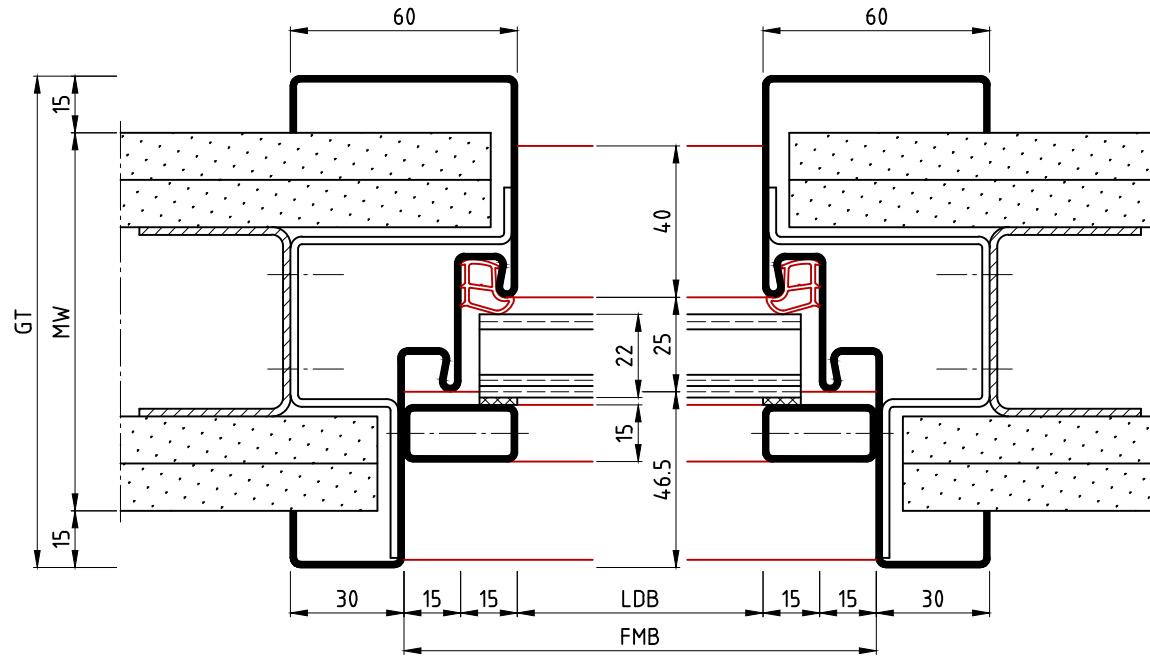
A	Mörtelschutzkästen (gefälzt) ersetzt	S.Lö	15.06.2022
REV.	Änderung	Name	Datum

BOS Best Of Steel GmbH
D-48271 Emsdetten
www.BestOfSteel.de

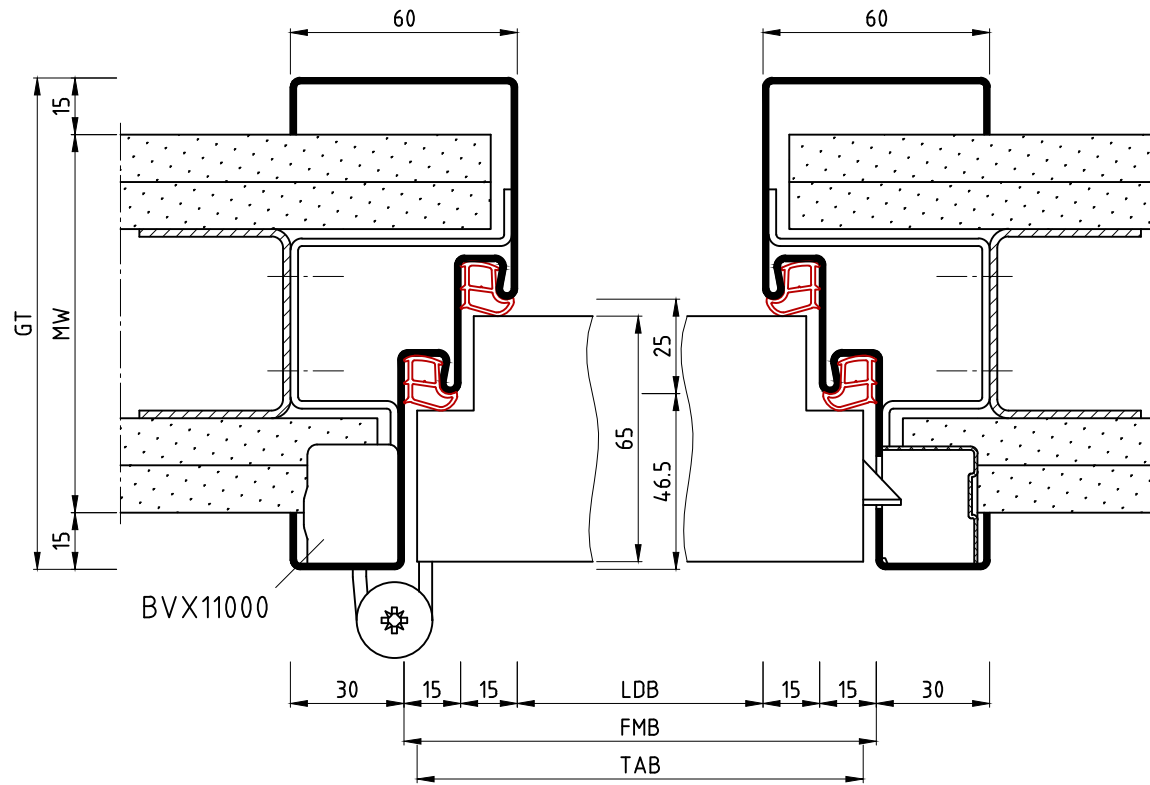
Toleranzen für Stahlzargen nach DIN 18111, weitere Maßangaben nach Allgemeintoleranzen DIN ISO 2768-m. Tolerances for steel frames according to DIN 18111, further specifications according to general tolerances DIN ISO 2768-m.

Technische Änderungen vorbehalten
Subject to technical modifications

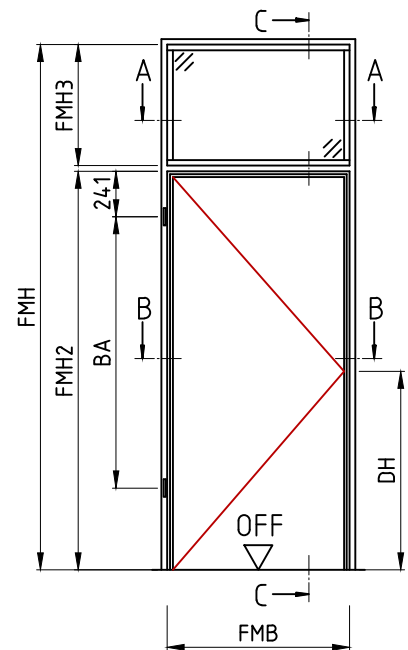
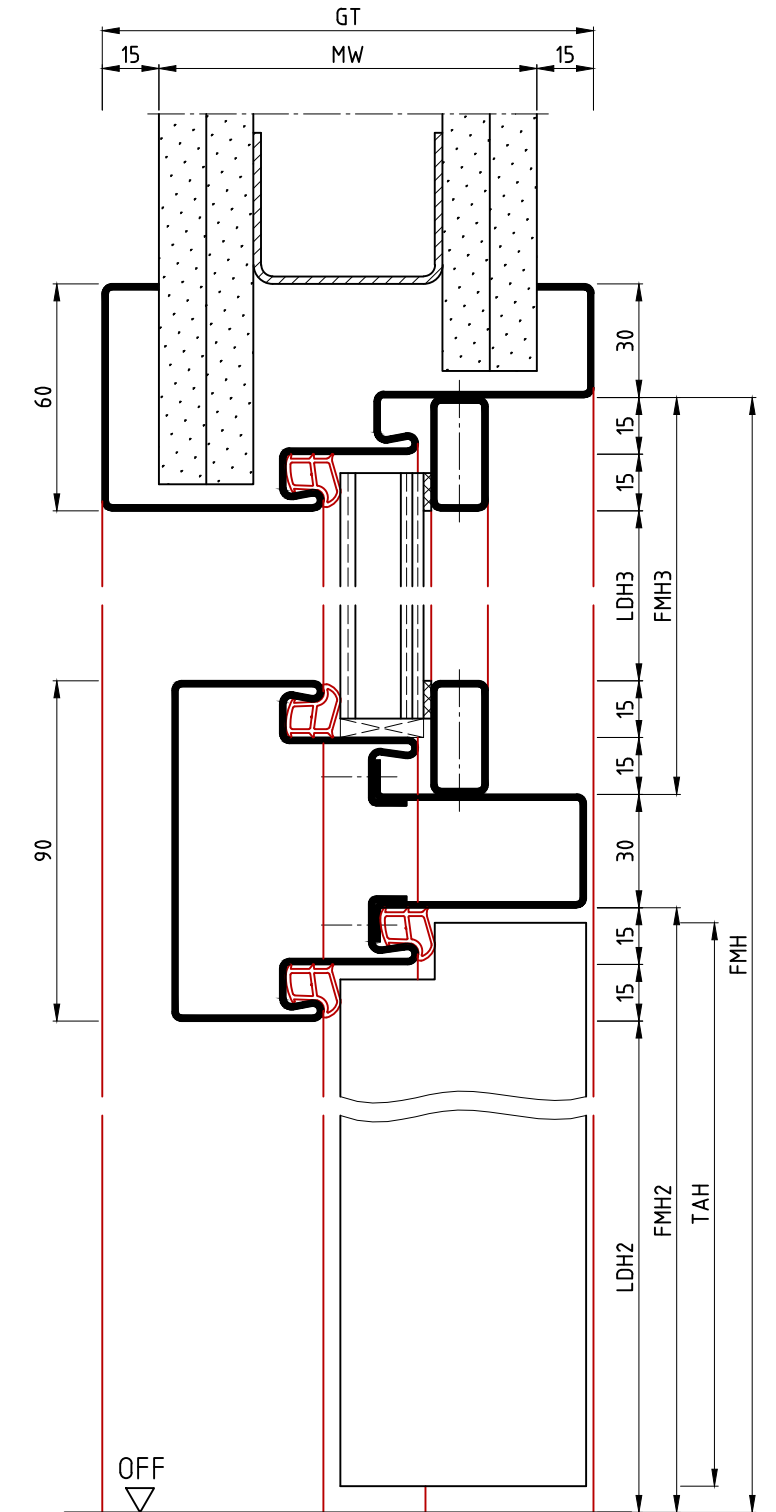
Schnitt A-A



Schnitt B-B



Schnitt C-C



Ansicht: DIN links
spiegelbildlich: DIN rechts

Die Massiv- und Ständerwerkswände bzw. deren Profile müssen so ausgebildet sein, dass sie die statischen und dynamischen Kräfte, welche sich aus der Belastung des verwendeten Türelements ergeben, zuverlässig und nachhaltig aufnehmen können.

BsFd/KEsFd

	Name	Datum/Date
Bearbeiter	S.Lö	20.11.2018
Prüfer	T.We	07.12.2018

Oberlichtzarge als Blockprofil

Ständerwerk
top-light frame, stud wall

Zeich.Nr./Drawing No:	D0011216.dwg -4/4	Rev.: A	Maßstab/Scale:
ArtikelNr./Article No:		Rev.:	1:2
Status:	Freigegeben		

A	Mörtelschutzkästen (gefälzt) ersetzt	S.Lö	15.06.2022
REV.	Änderung	Name	Datum

BOS Best Of Steel GmbH
D-48271 Emsdetten
www.BestOfSteel.de

Toleranzen für Stahlzargen nach DIN 18111, weitere Maßangaben nach Allgemeintoleranzen DIN ISO 2768-m.
Tolerances for steel frames according to DIN 18111, further specifications according to general tolerances DIN ISO 2768-m.
Technische Änderungen vorbehalten
Subject to technical modifications