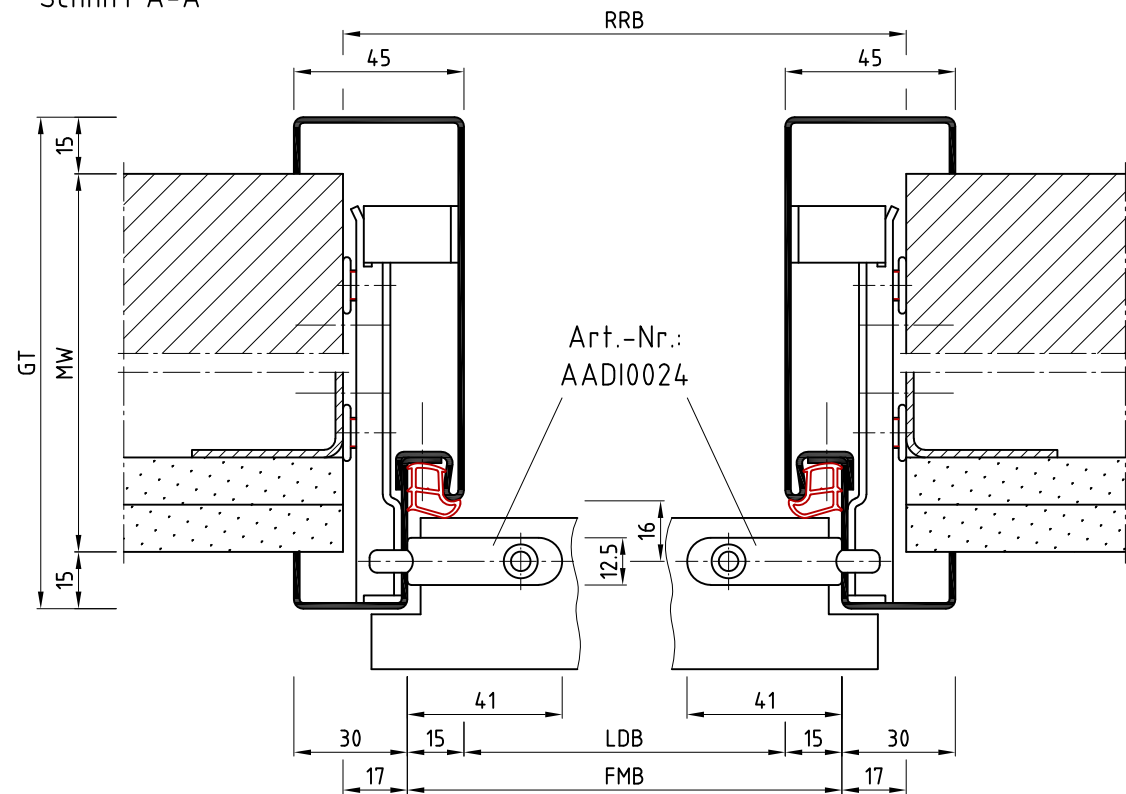
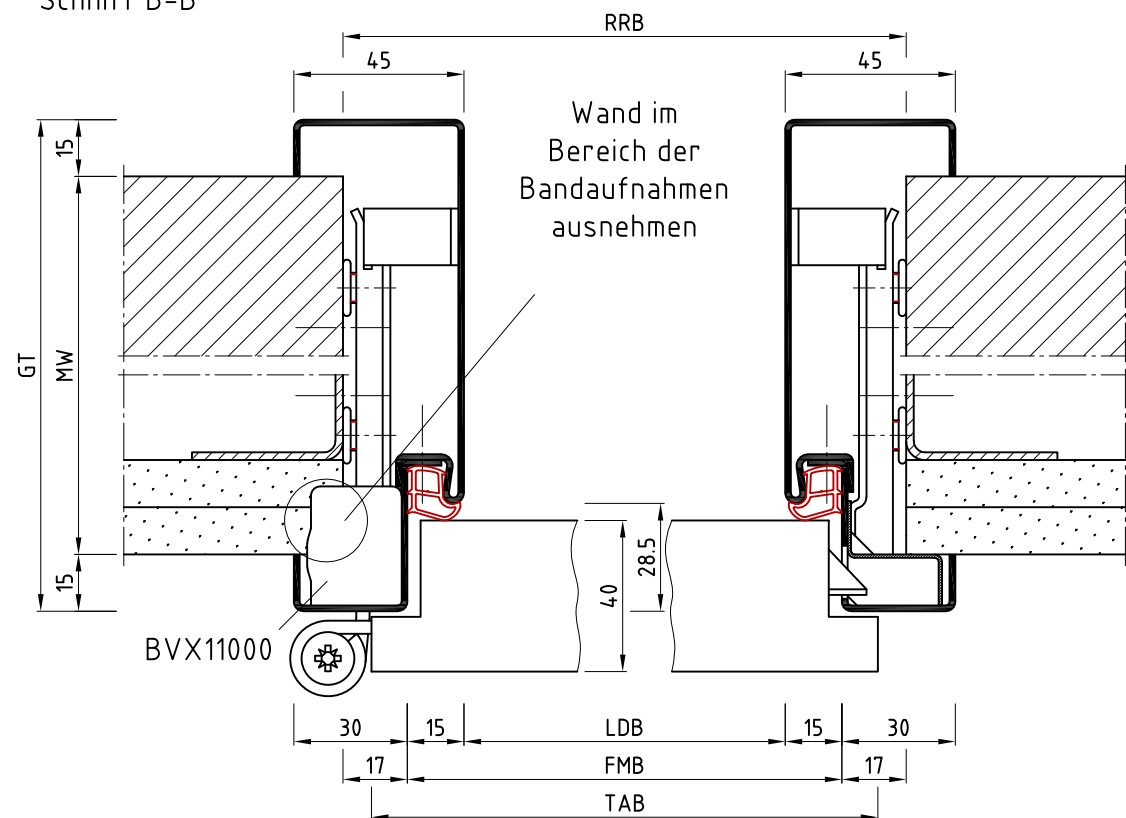


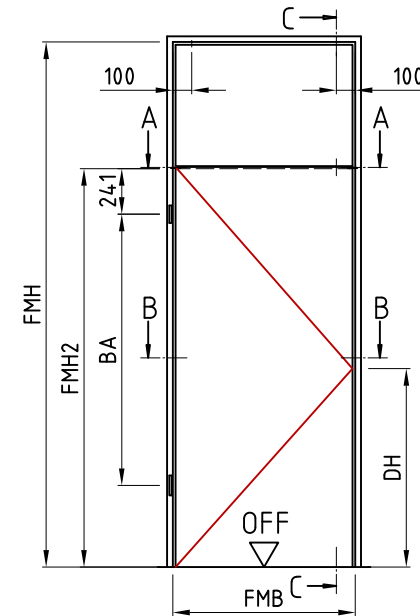
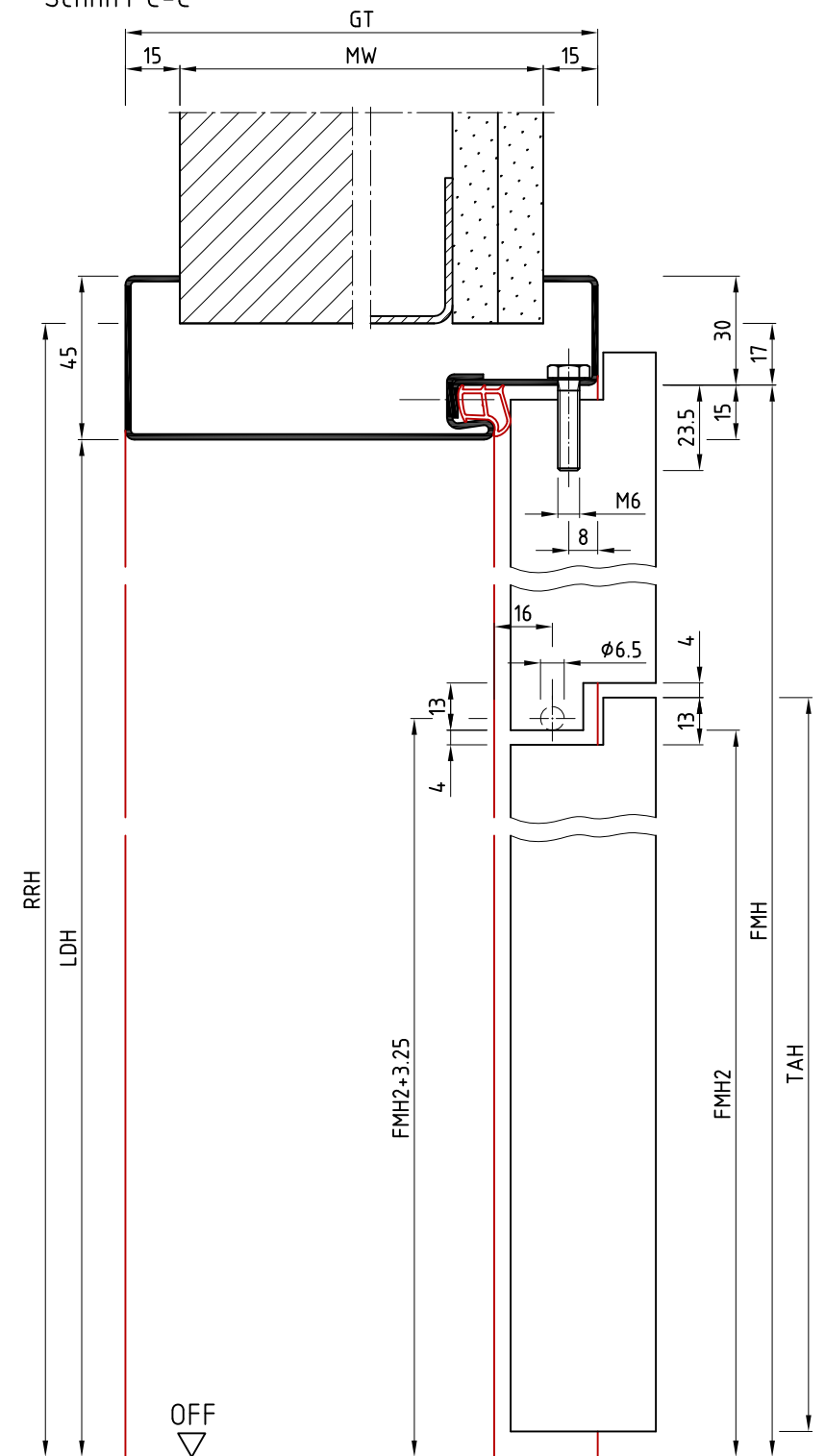
Schnitt A-A



Schnitt B-B

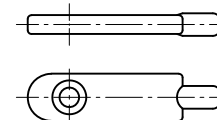


Schnitt C-C



Ansicht: DIN links
spiegelbildlich: DIN rechts

Einzelheit
Aufgelasche



Die Massiv- und Ständerwerkswände bzw. deren Profile müssen so ausgebildet sein, dass sie die statischen und dynamischen Kräfte, welche sich aus der Belastung des verwendeten Türelements ergeben, zuverlässig und nachhaltig aufnehmen können.

15ZBud

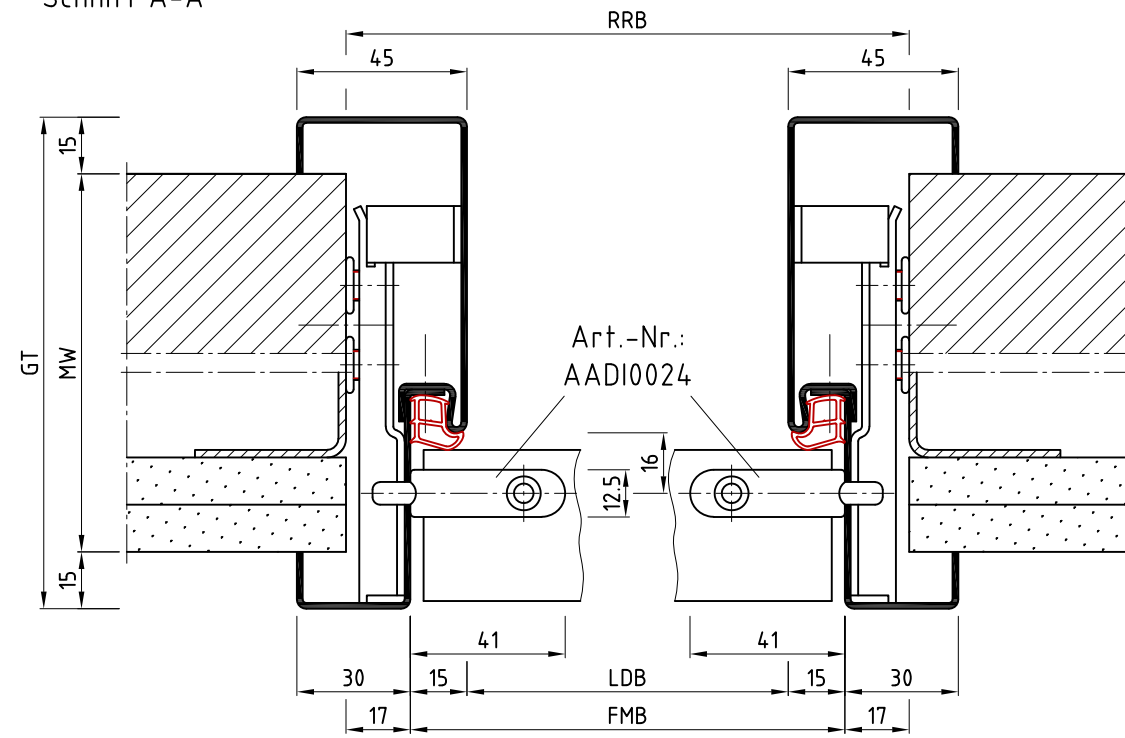
Name	Datum/Date	Holzblendenzarge als Blockprofil 2-schalig two part split timber infill frame	
Bearbeiter T.We	07.12.2018	Zeich.Nr./Drawing No: D0011564.dwg -1/8	Rev.: C
Prüfer S.Lö	06.02.2019	ArtikelNr./Article No:	Rev.: Maßstab/Scale: 1:2
C	Mörtelschutzk. für Aufgelaschen entf.	S.Lö	14.07.2022
B	Zeichnungen mit Tectus eingefügt	S.Lö	19.05.2022
A	pdf Datei neu hinterlegt	T.We	08.02.2019
REV.	Änderung	Name	Datum

BOS Best Of Steel GmbH
D-48271 Emsdetten
www.BestOfSteel.de

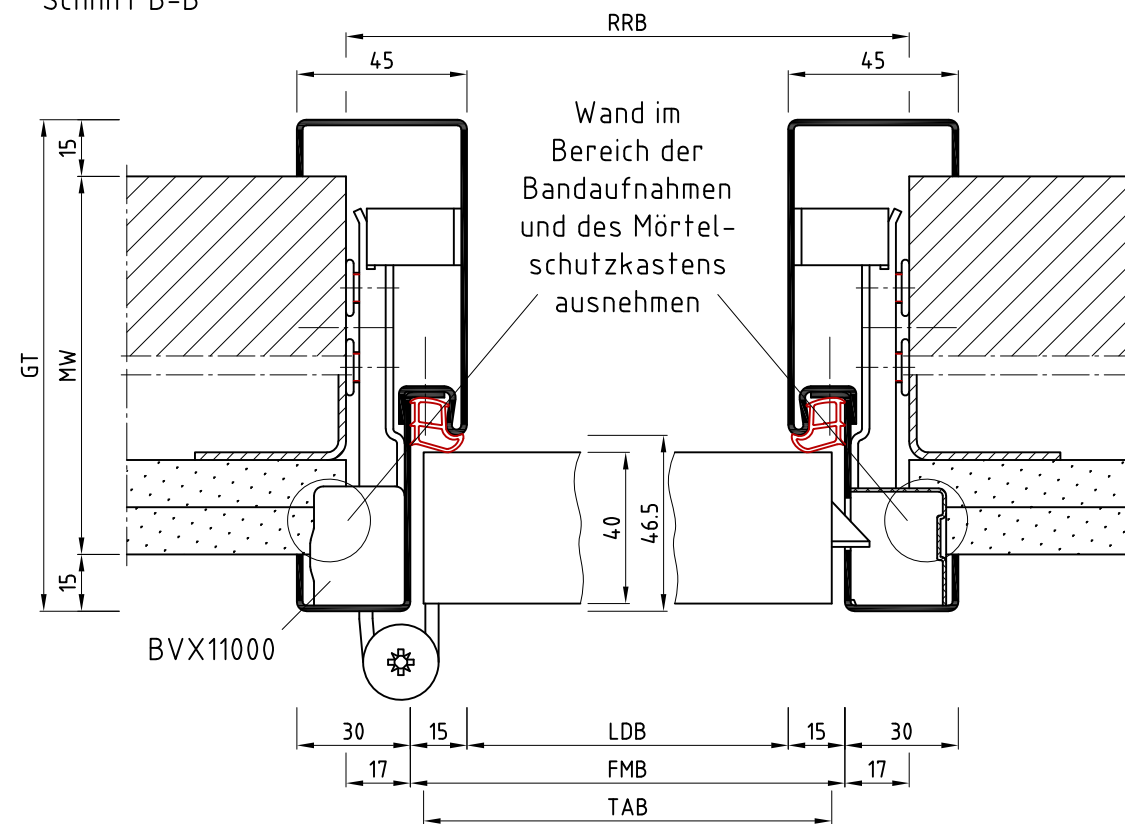
Toleranzen für Stahlzargen nach DIN 18111, weitere Maßangaben nach Allgemeintoleranzen DIN ISO 2768-m. Tolerances for steel frames according to DIN 18111, further specifications according to general tolerances DIN ISO 2768-m.

Technische Änderungen vorbehalten
Subject to technical modifications

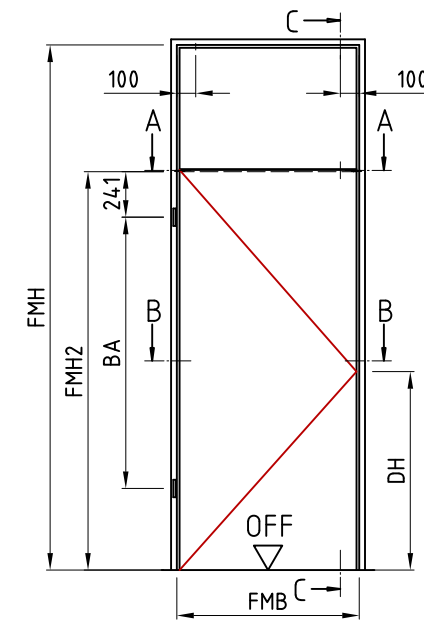
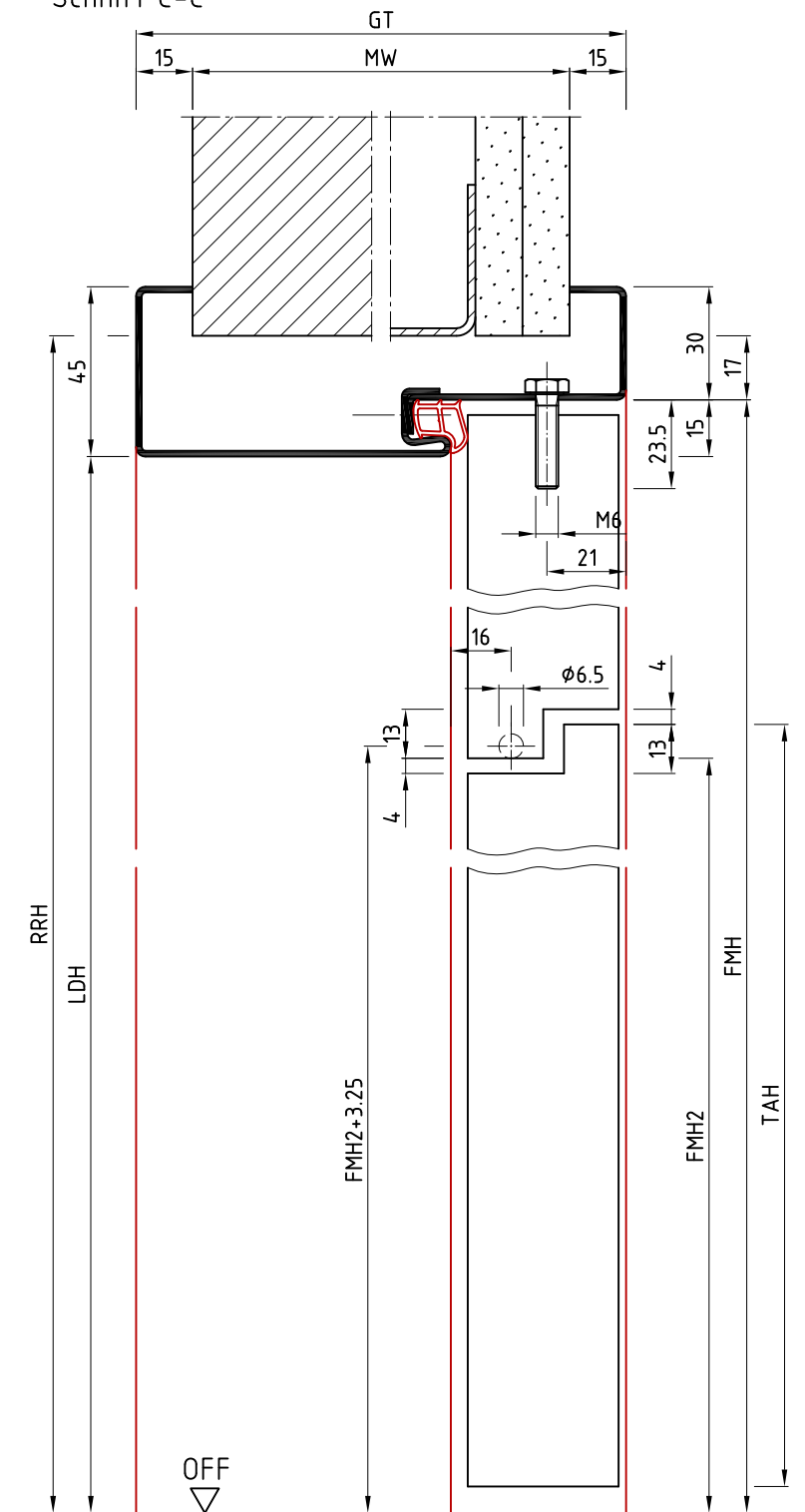
Schnitt A-A



Schnitt B-B

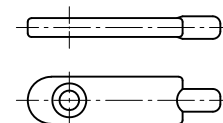


Schnitt C-C



Ansicht: DIN links
spiegelbildlich: DIN rechts

Einzelheit
Aufgelasche



Die Massiv- und Ständerwerkswände bzw. deren Profile müssen so ausgebildet sein, dass sie die statischen und dynamischen Kräfte, welche sich aus der Belastung des verwendeten Türelements ergeben, zuverlässig und nachhaltig aufnehmen können.

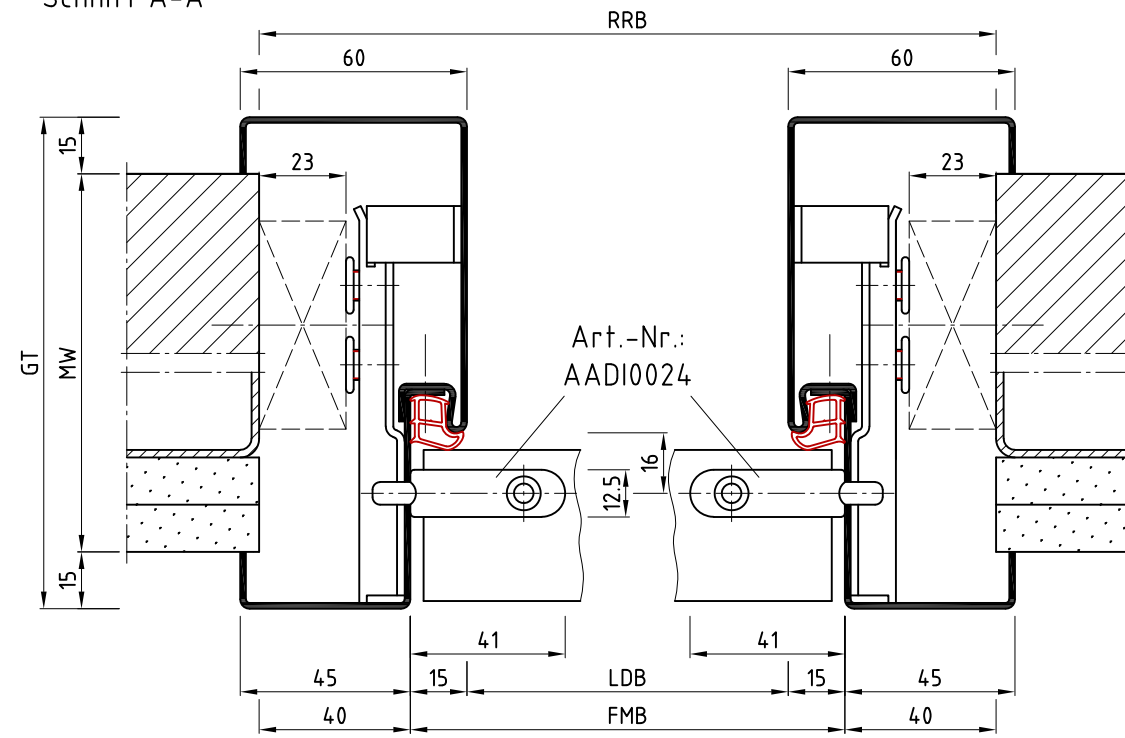
15ZBsd

Name	Datum/Date	Holzblendenzarge als Blockprofil 2-schalig two part split timber infill frame	
Bearbeiter: T.We	07.12.2018	Zeich.Nr./Drawing No: D0011564.dwg -2/8	Rev.: C
Prüfer: S.Lö	06.02.2019	ArtikelNr./Article No:	Rev.: Maßstab/Scale: 1:2
C	Mörtelschutzk. für Aufgelaschen entf.	S.Lö	14.07.2022
B	Zeichnungen mit Tectus eingefügt	S.Lö	19.05.2022
A	pdf Datei neu hinterlegt	T.We	08.02.2019
REV.	Änderung	Name	Datum

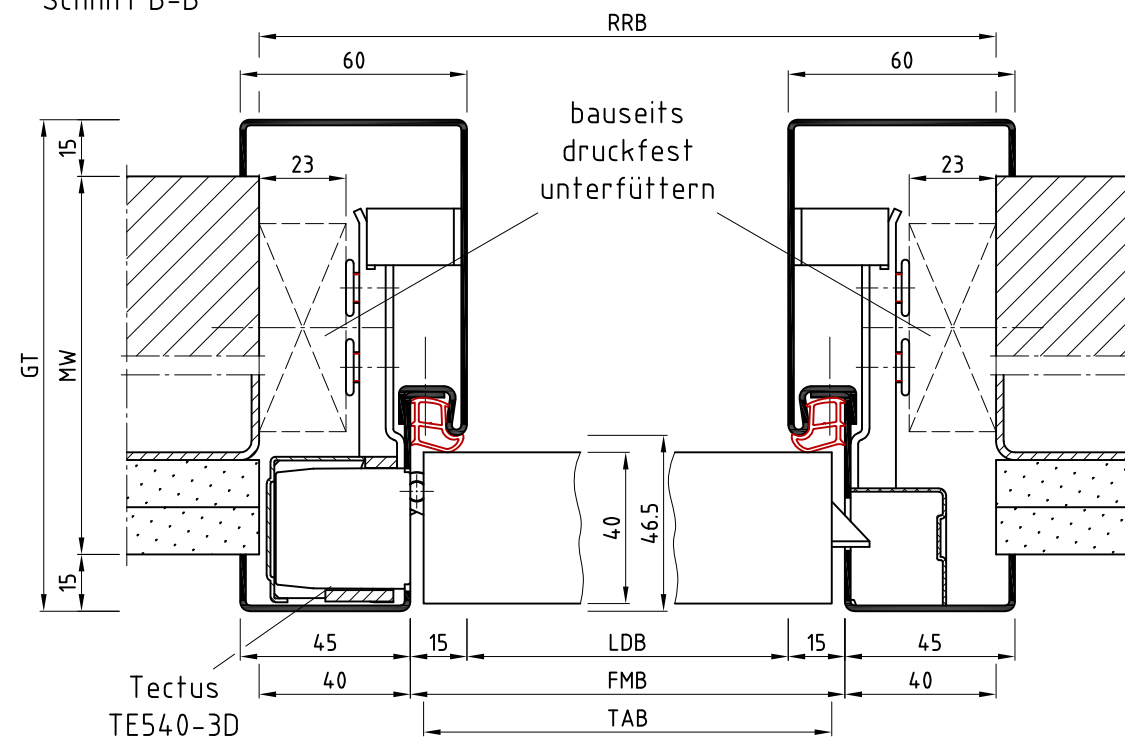
BOS Best Of Steel GmbH
D-48271 Emsdetten
www.BestOfSteel.de

Toleranzen für Stahlzargen nach DIN 18111, weitere Maßangaben nach Allgemeintoleranzen DIN ISO 2768-m. Tolerances for steel frames according to DIN 18111, further specifications according to general tolerances DIN ISO 2768-m.
Technische Änderungen vorbehalten
Subject to technical modifications

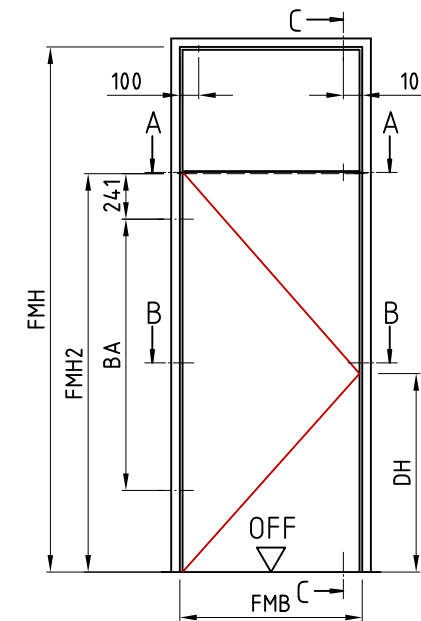
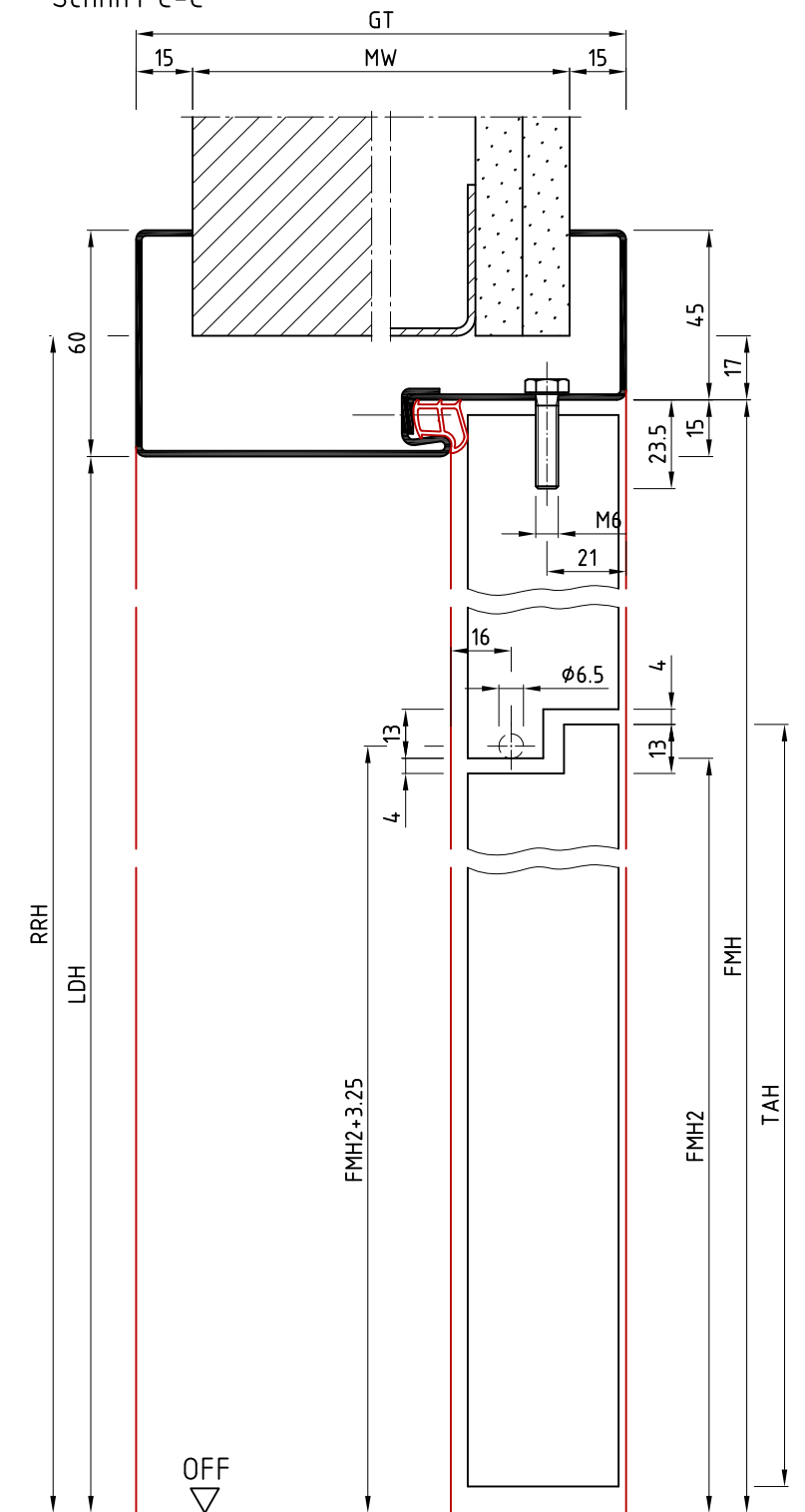
Schnitt A-A



Schnitt B-B

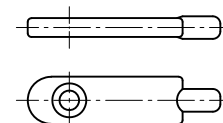


Schnitt C-C



Ansicht: DIN links
spiegelbildlich: DIN rechts

Einzelheit
Auflagelasse



Die Massiv- und Ständerwerkswände bzw. deren Profile müssen so ausgebildet sein, dass sie die statischen und dynamischen Kräfte, welche sich aus der Belastung des verwendeten Türelements ergeben, zuverlässig und nachhaltig aufnehmen können.

Achtung:
Aufgrund der bauseitigen Unterfütterung in Verbindung mit DIN-Türblättern, RRB entsprechend größer wählen.

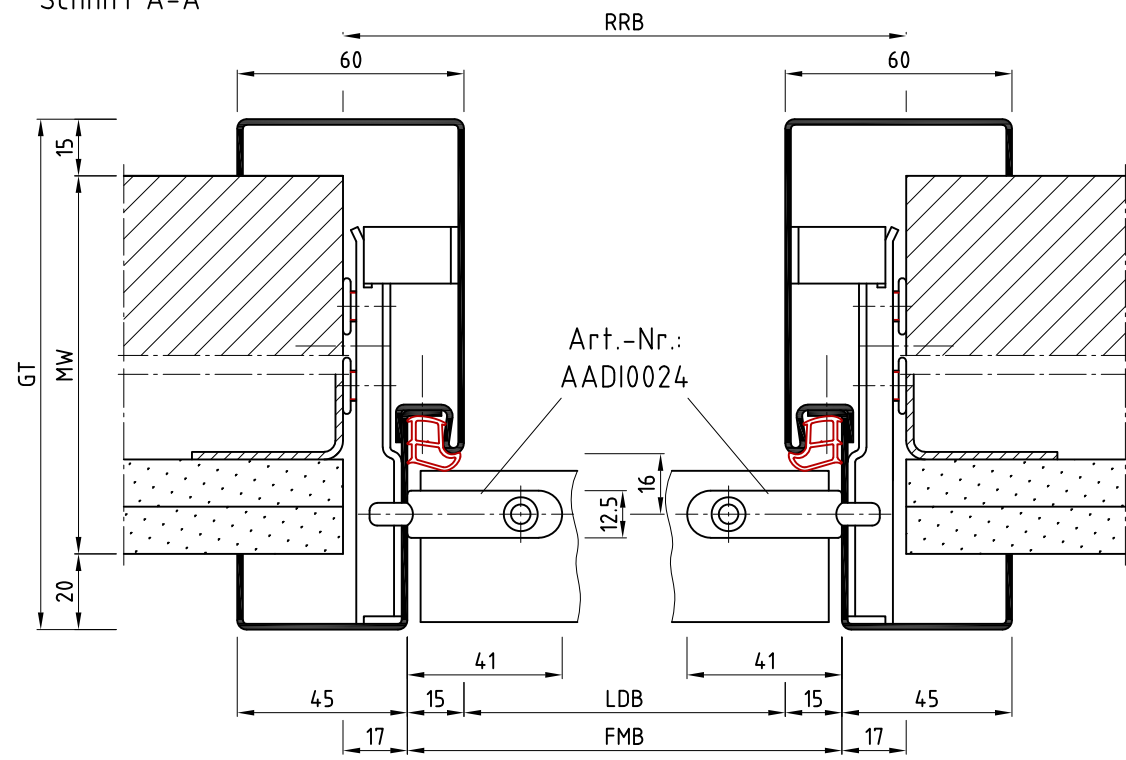
Hinweis:
Bei Mauerwerk ist die bauseitige Unterfütterung nicht erforderlich, wenn die Wand im Bereich der Bandaufnahmen und des Mörtelschutzkastens ausgenommen wird.

15ZBsd

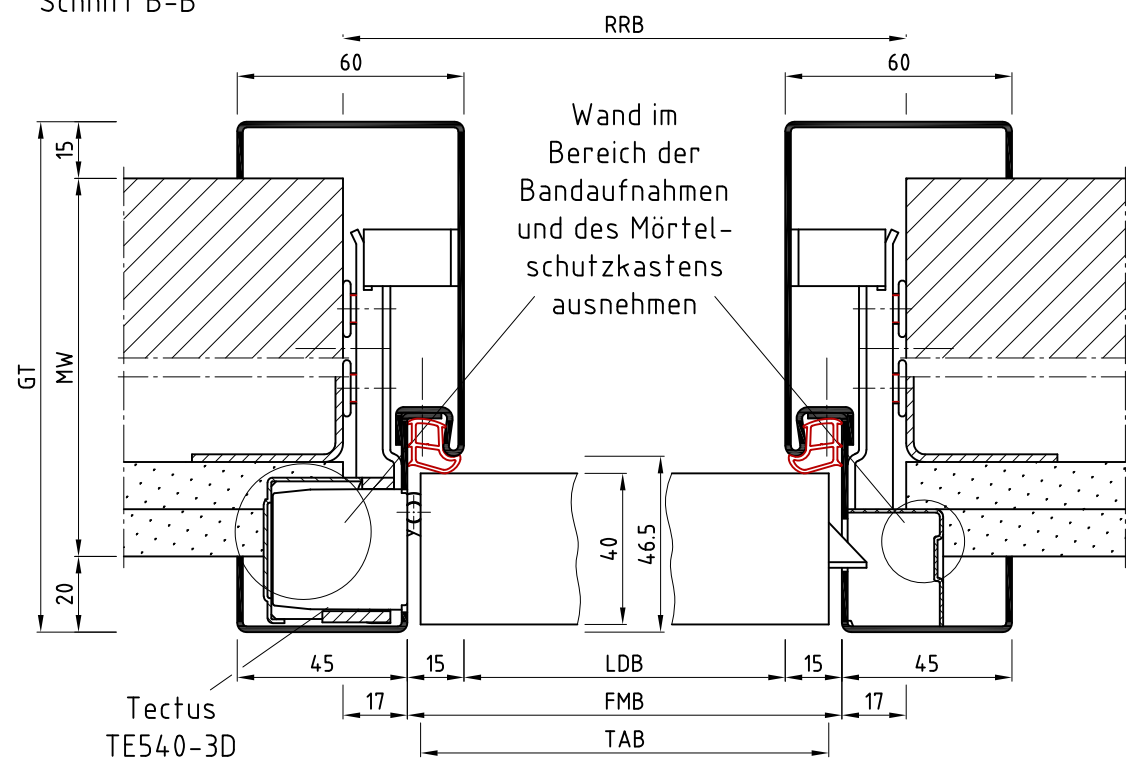
Name	Datum/Date
Bearbeiter T.We	07.12.2018
Prüfer S.Lö	06.02.2019
C	Mörtelschutzk. für Auflagelassen entf. S.Lö 14.07.2022
B	Zeichnungen mit Tectus eingefügt S.Lö 19.05.2022
A	pdf Datei neu hinterlegt T.We 08.02.2019
REV.	Änderung Name Datum

Holzblendenzarge als Blockprofil 2-schalig two part split timber infill frame	
Zeich.Nr./Drawing No: D0011564.dwg -3/8	Rev.: C
ArtikelNr./Article No:	Rev.:
Maßstab/Scale: 1:2	
BOS Best Of Steel GmbH D-48271 Emsdetten www.BestOfSteel.de	
Toleranzen für Stahlzargen nach DIN 18111, weitere Maßangaben nach Allgemeintoleranzen DIN ISO 2768-m. Tolerances for steel frames according to DIN 18111, further specifications according to general tolerances DIN ISO 2768-m.	
Technische Änderungen vorbehalten Subject to technical modifications	

Schnitt A-A

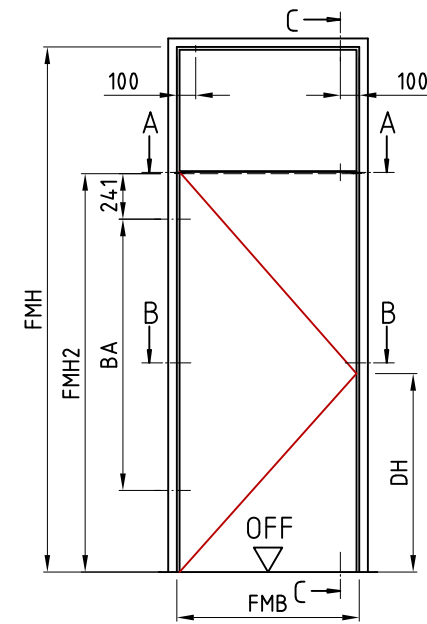
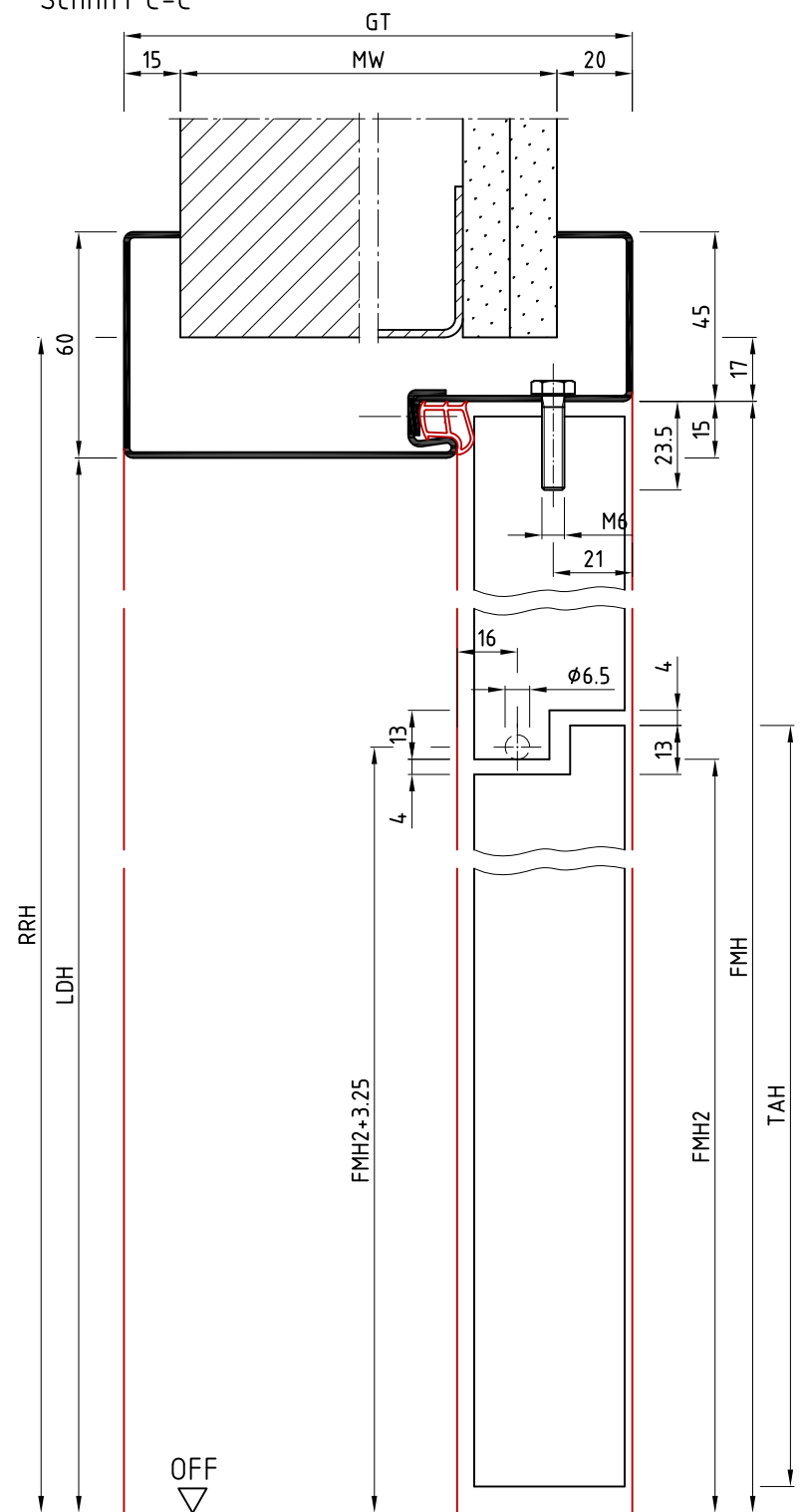


Schnitt B-B



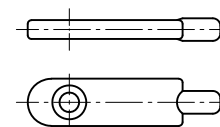
Hinweis:
 Bei Ständerwerk mit doppelter Beplankung ist die bauseitige Unterfütterung nicht erforderlich (Norm-RRB), wenn der Putzwinkel vorne 20mm beträgt.

Schnitt C-C



Ansicht: DIN links
 spiegelbildlich: DIN rechts

Einzelheit
 Auflagelasche



Die Massiv- und Ständerwerkswände bzw. deren Profile müssen so ausgebildet sein, dass sie die statischen und dynamischen Kräfte, welche sich aus der Belastung des verwendeten Türelements ergeben, zuverlässig und nachhaltig aufnehmen können.

15ZBsd

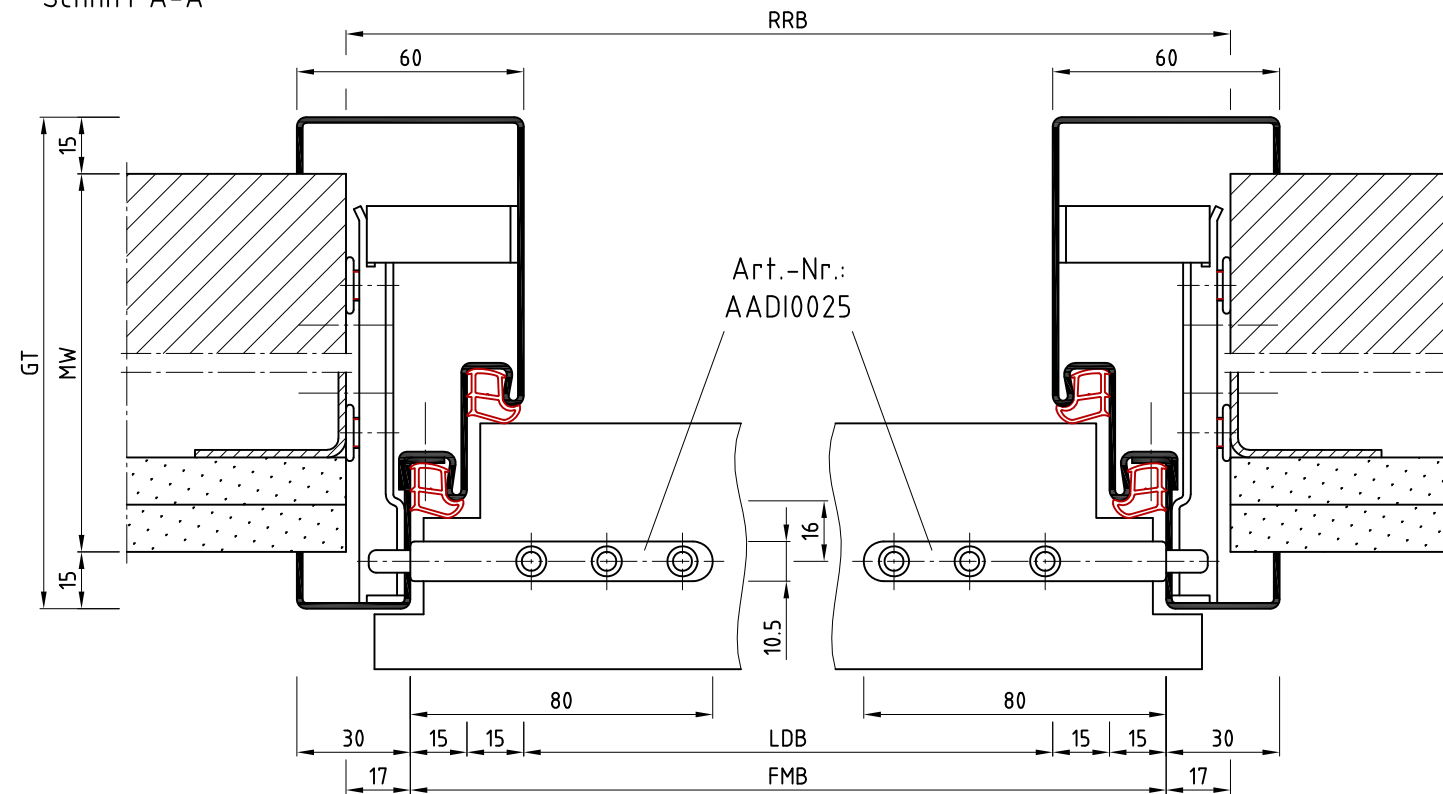
Bearbeiter	T.We	Datum/Date	07.12.2018
Prüfer	S.Lö	Datum/Date	06.02.2019
C	Mörtelschutzk. für Auflagelaschen entf.	S.Lö	14.07.2022
B	Zeichnungen mit Tectus eingefügt	S.Lö	19.05.2022
A	pdf Datei neu hinterlegt	T.We	08.02.2019
REV.	Änderung	Name	Datum

Holzblendenzarge als Blockprofil 2-schalig two part split timber infill frame			
Zeich.Nr./Drawing No:	D0011564.dwg -4/8	Rev.: C	Maßstab/Scale:
ArtikelNr./Article No:		Rev.:	1:2

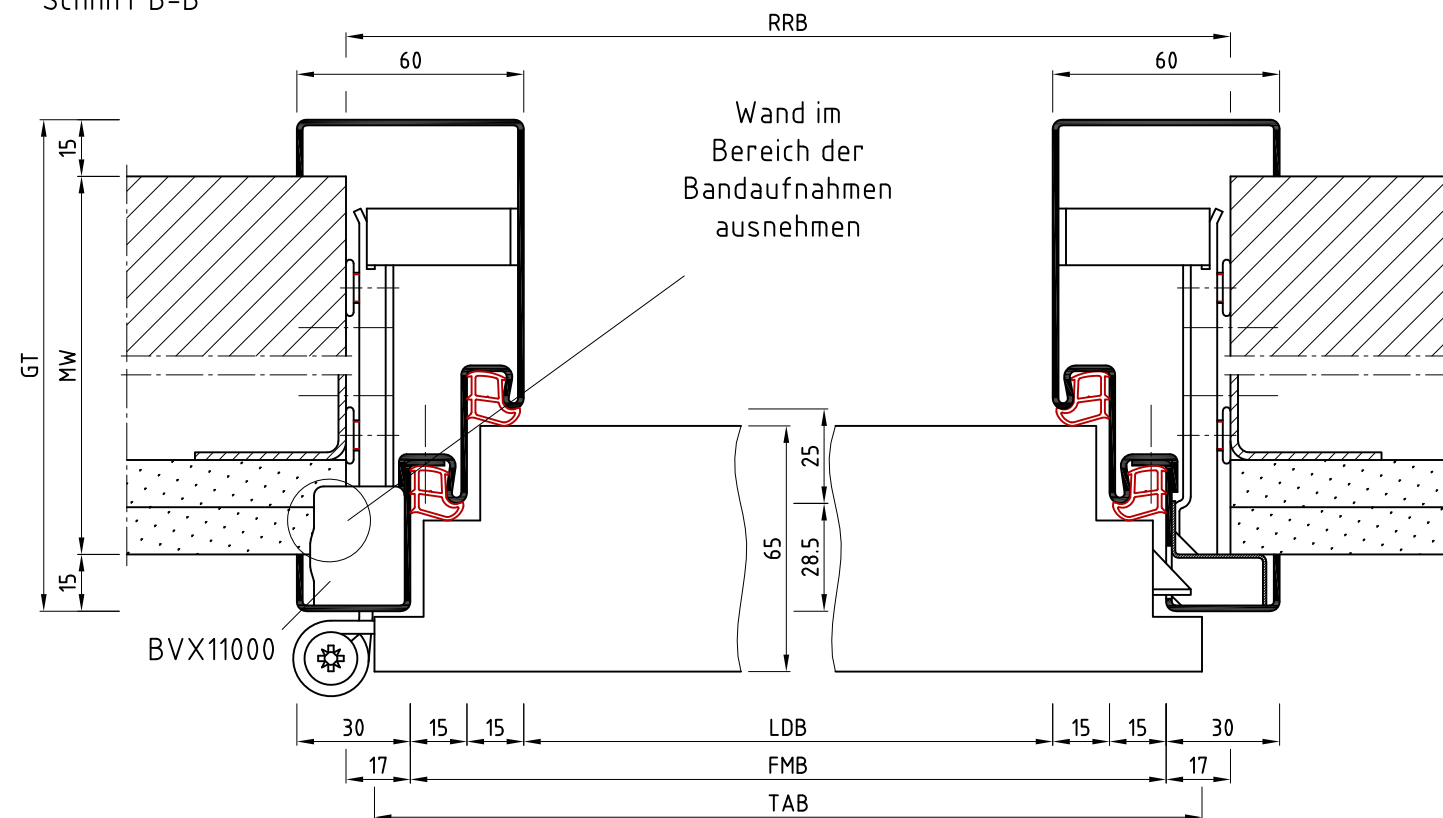
BOS Best Of Steel GmbH
 D-48271 Emsdetten
 Best Of Steel www.BestOfSteel.de

Toleranzen für Stahlzargen nach DIN 18111, weitere Maßangaben nach Allgemeintoleranzen DIN ISO 2768-m. Tolerances for steel frames according to DIN 18111, further specifications according to general tolerances DIN ISO 2768-m.
 Technische Änderungen vorbehalten
 Subject to technical modifications

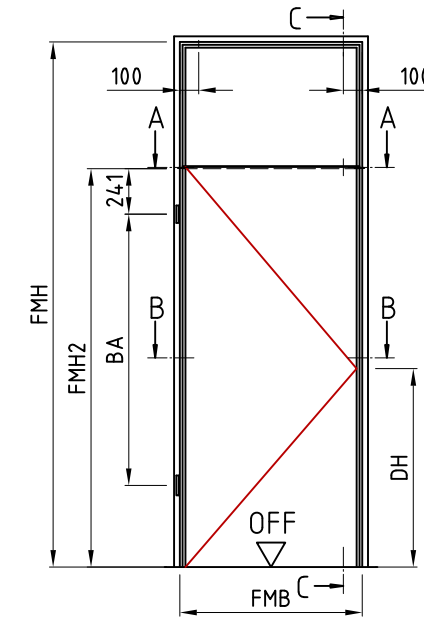
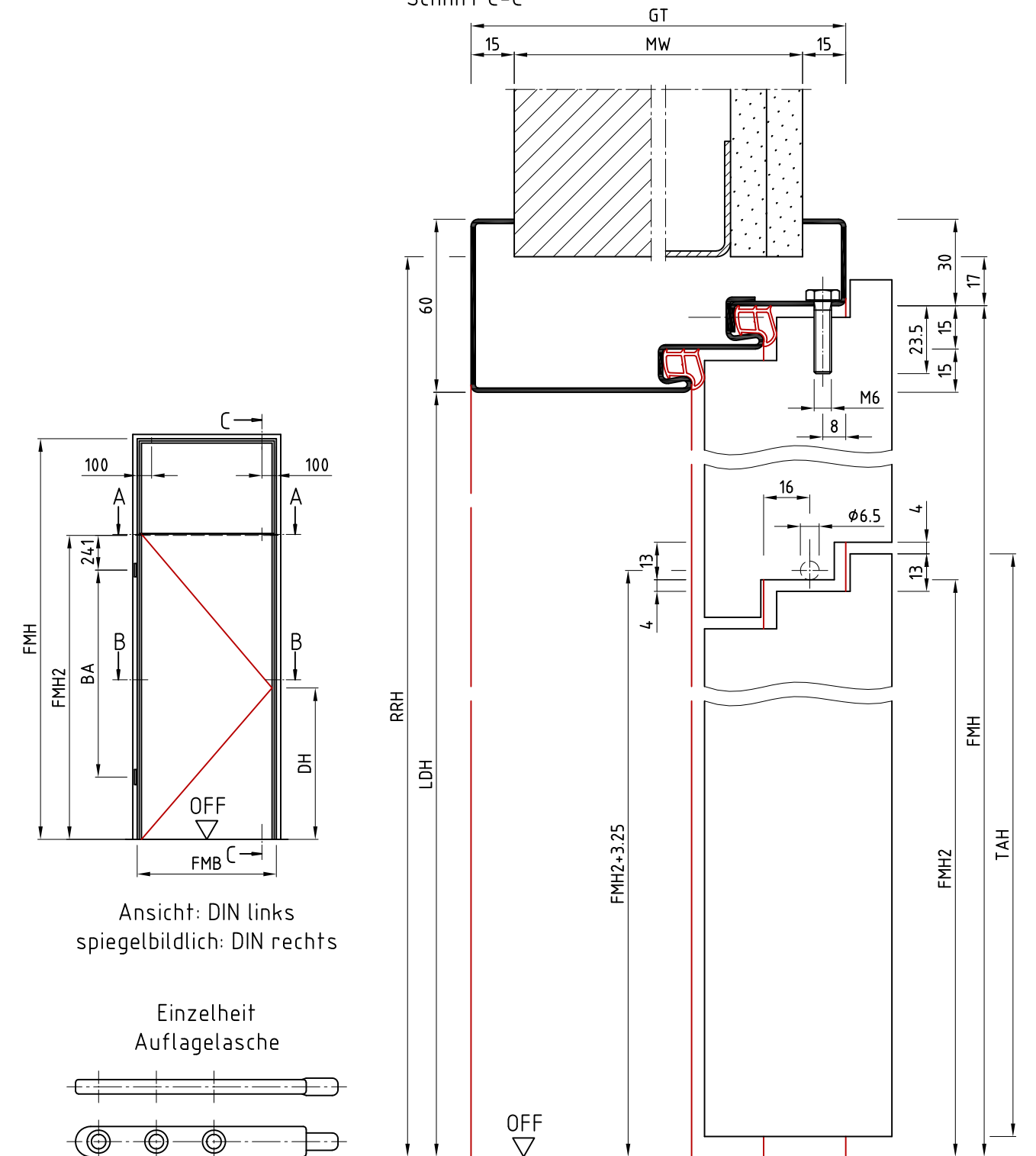
Schnitt A-A



Schnitt B-B

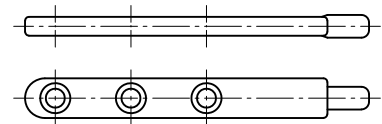


Schnitt C-C



Ansicht: DIN links
spiegelbildlich: DIN rechts

Einzelheit
Auflagelaste



Die Massiv- und Ständerwerkswände bzw. deren Profile müssen so ausgebildet sein, dass sie die statischen und dynamischen Kräfte, welche sich aus der Belastung des verwendeten Türelements ergeben, zuverlässig und nachhaltig aufnehmen können.

15ZBuFd

Name	Datum/Date
Bearbeiter T.We	07.12.2018
Prüfer S.Lö	06.02.2019

Holzblendenzarge als Blockprofil
2-schalig
two part split timber infill frame

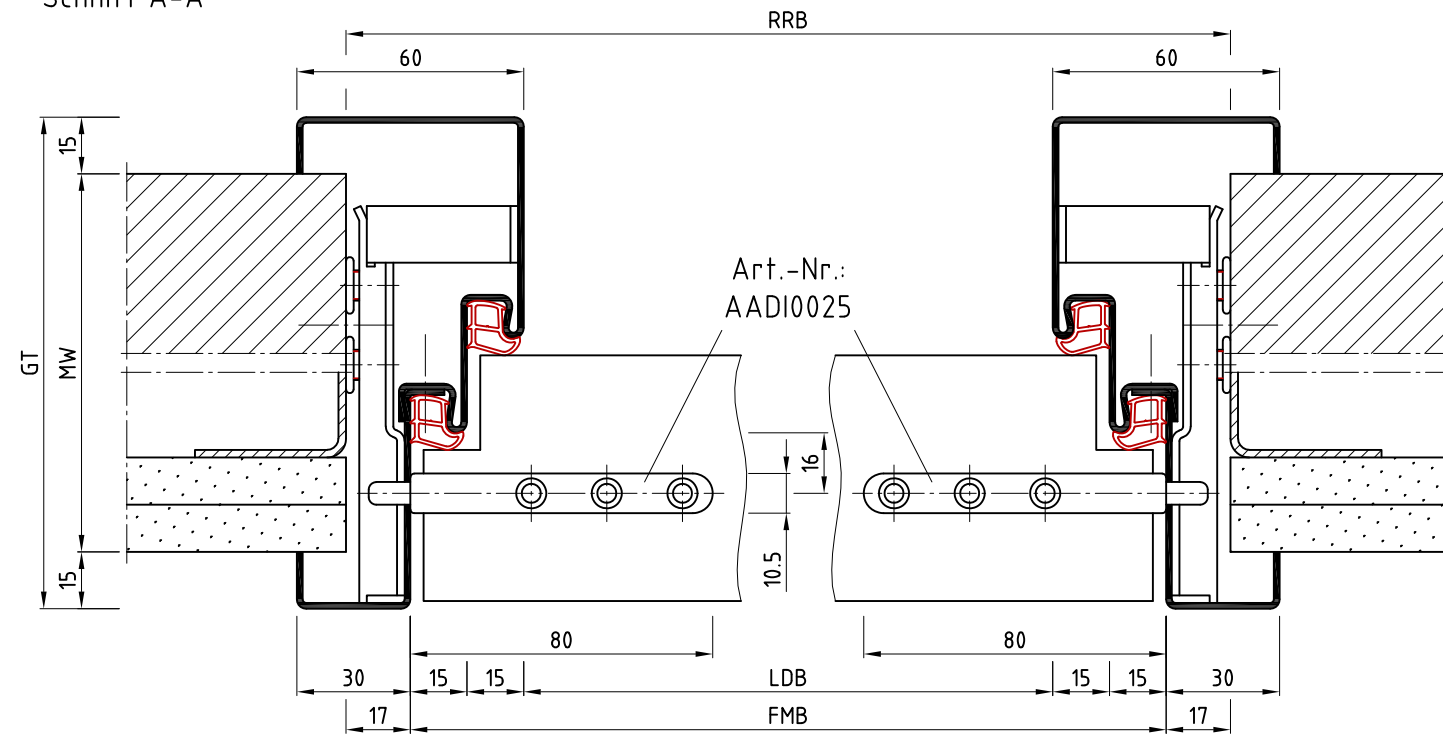
Zeich.Nr./Drawing No: D0011564.dwg -5/8 Rev.: C Maßstab/Scale: 1:2
ArtikelNr./Article No: Rev.:

REV.	Änderung	Name	Datum
C	Mörtelschutzk. für Auflagelasten entf.	S.Lö	14.07.2022
B	Zeichnungen mit Tectus eingefügt	S.Lö	19.05.2022
A	pdf Datei neu hinterlegt	T.We	08.02.2019

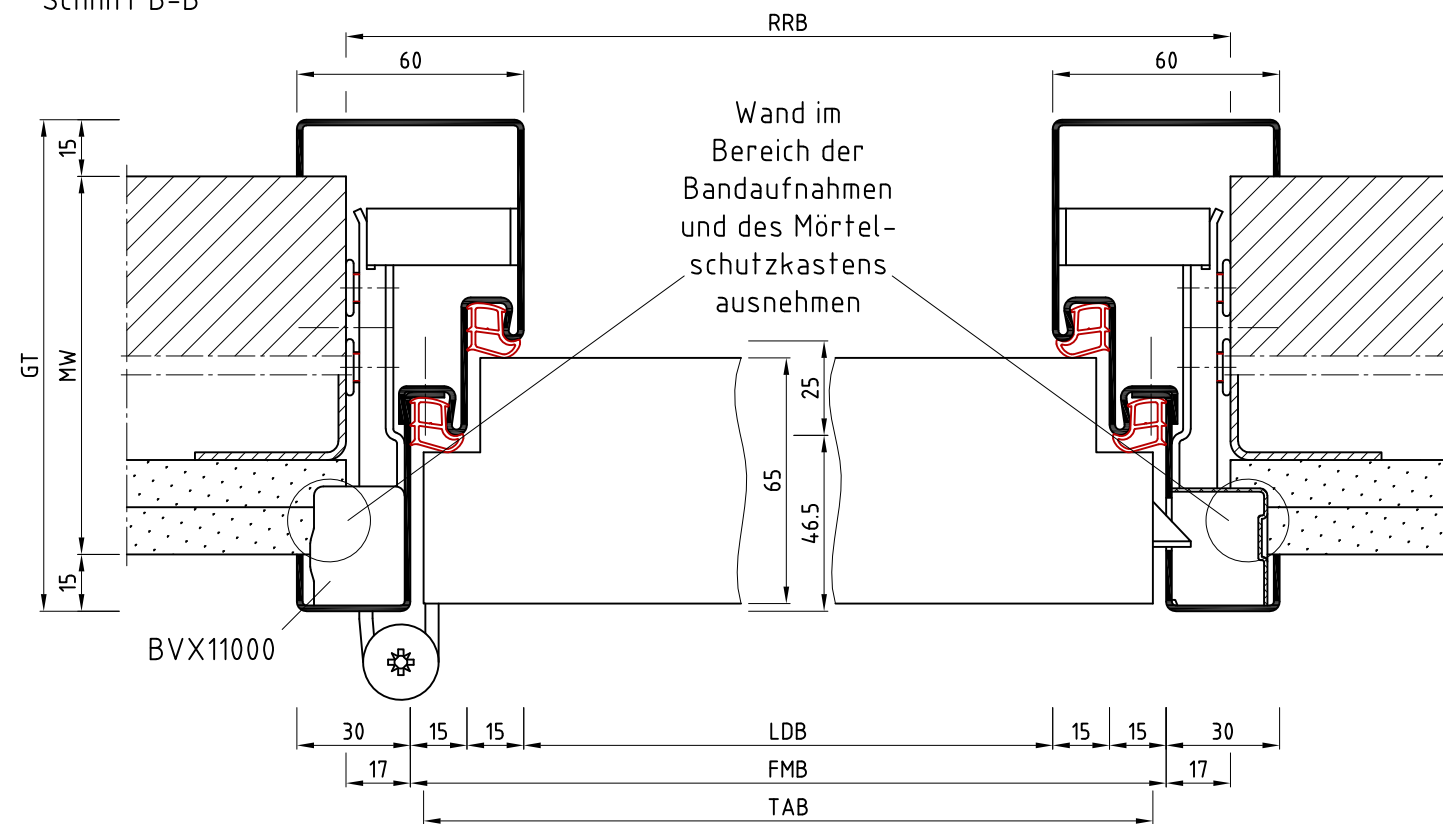
BOS Best Of Steel GmbH
D-48271 Emsdetten
www.BestOfSteel.de

Toleranzen für Stahlzargen nach DIN 18111, weitere Maßangaben nach Allgemeintoleranzen DIN ISO 2768-m.
Tolerances for steel frames according to DIN 18111, further specifications according to general tolerances DIN ISO 2768-m.
Technische Änderungen vorbehalten
Subject to technical modifications

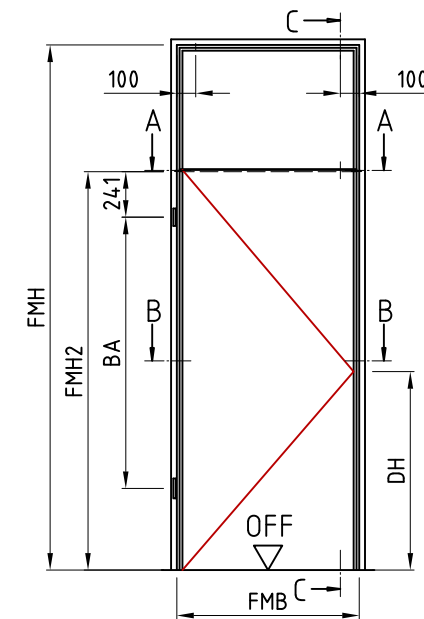
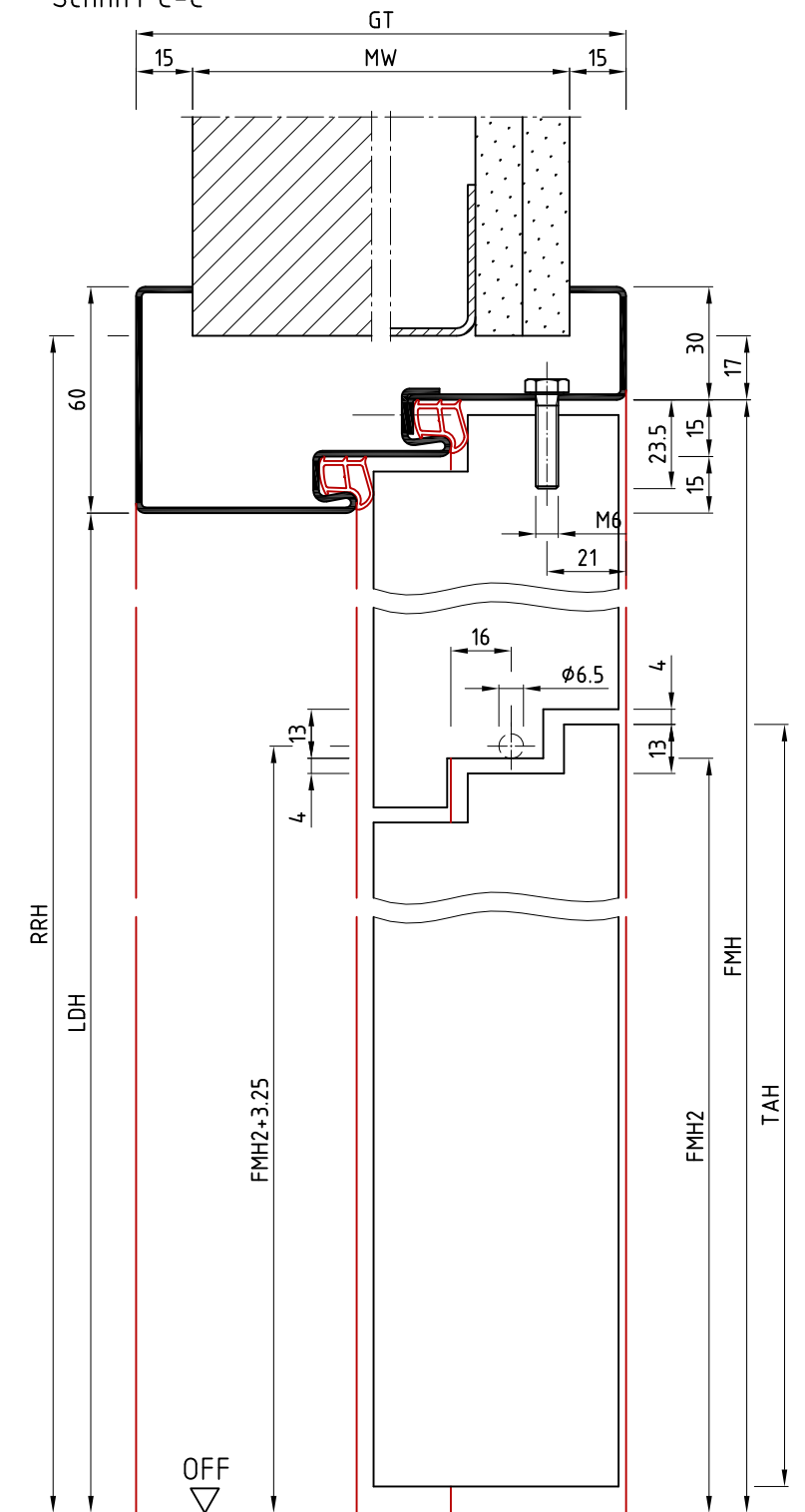
Schnitt A-A



Schnitt B-B

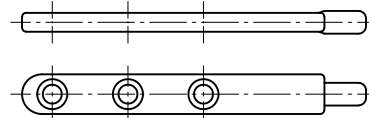


Schnitt C-C



Ansicht: DIN links
spiegelbildlich: DIN rechts

Einzelheit
Auflagelasche



Die Massiv- und Ständerwerkswände bzw. deren Profile müssen so ausgebildet sein, dass sie die statischen und dynamischen Kräfte, welche sich aus der Belastung des verwendeten Türelements ergeben, zuverlässig und nachhaltig aufnehmen können.

15ZBsFd

Name	Datum/Date
Bearbeiter T.We	07.12.2018
Prüfer S.Lö	06.02.2019

Holzblendenzarge als Blockprofil
2-schalig
two part split timber infill frame

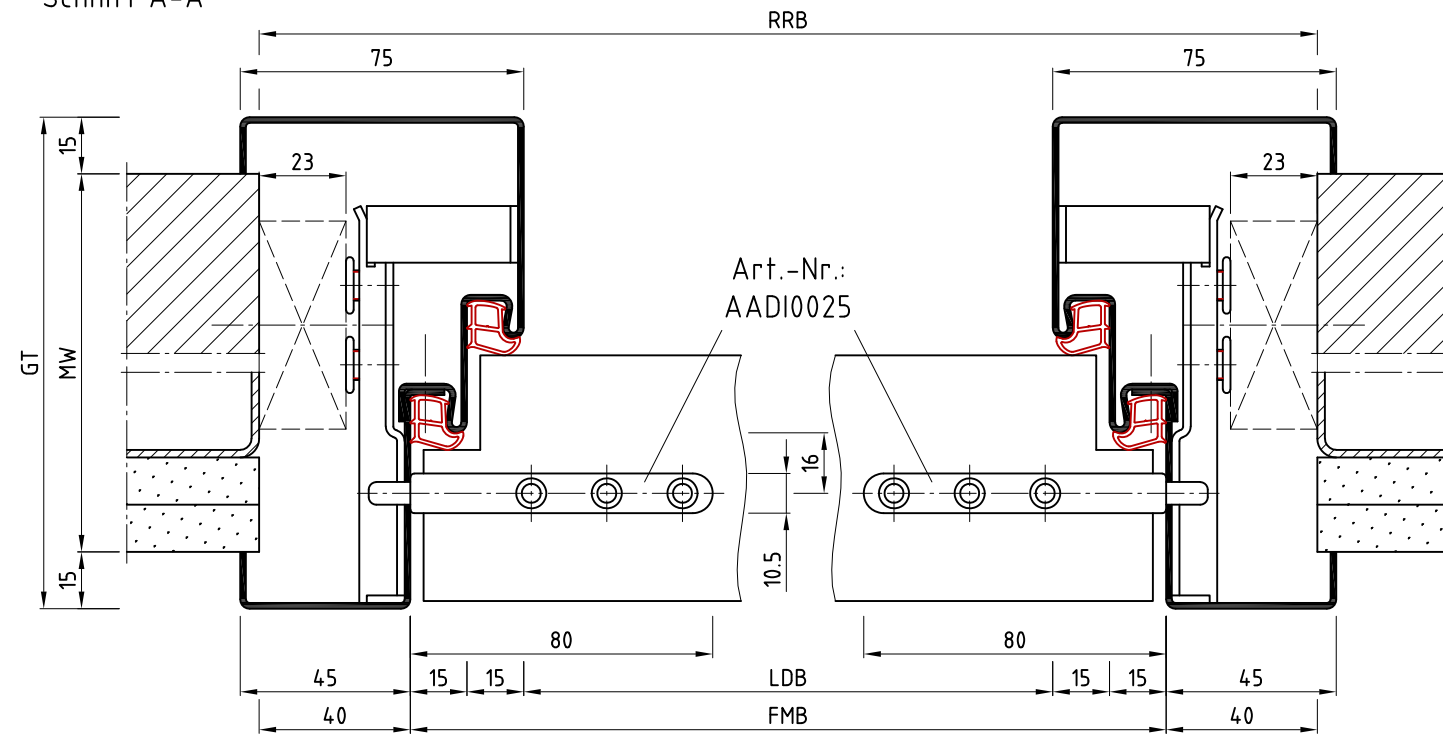
Zeich.Nr./Drawing No: D0011564.dwg -6/8 Rev.: C Maßstab/Scale:
ArtikelNr./Article No: Rev.: 1:2

REV.	Änderung	Name	Datum
C	Mörtelschutzk. für Auflagelassen entf.	S.Lö	14.07.2022
B	Zeichnungen mit Tectus eingefügt	S.Lö	19.05.2022
A	pdf Datei neu hinterlegt	T.We	08.02.2019

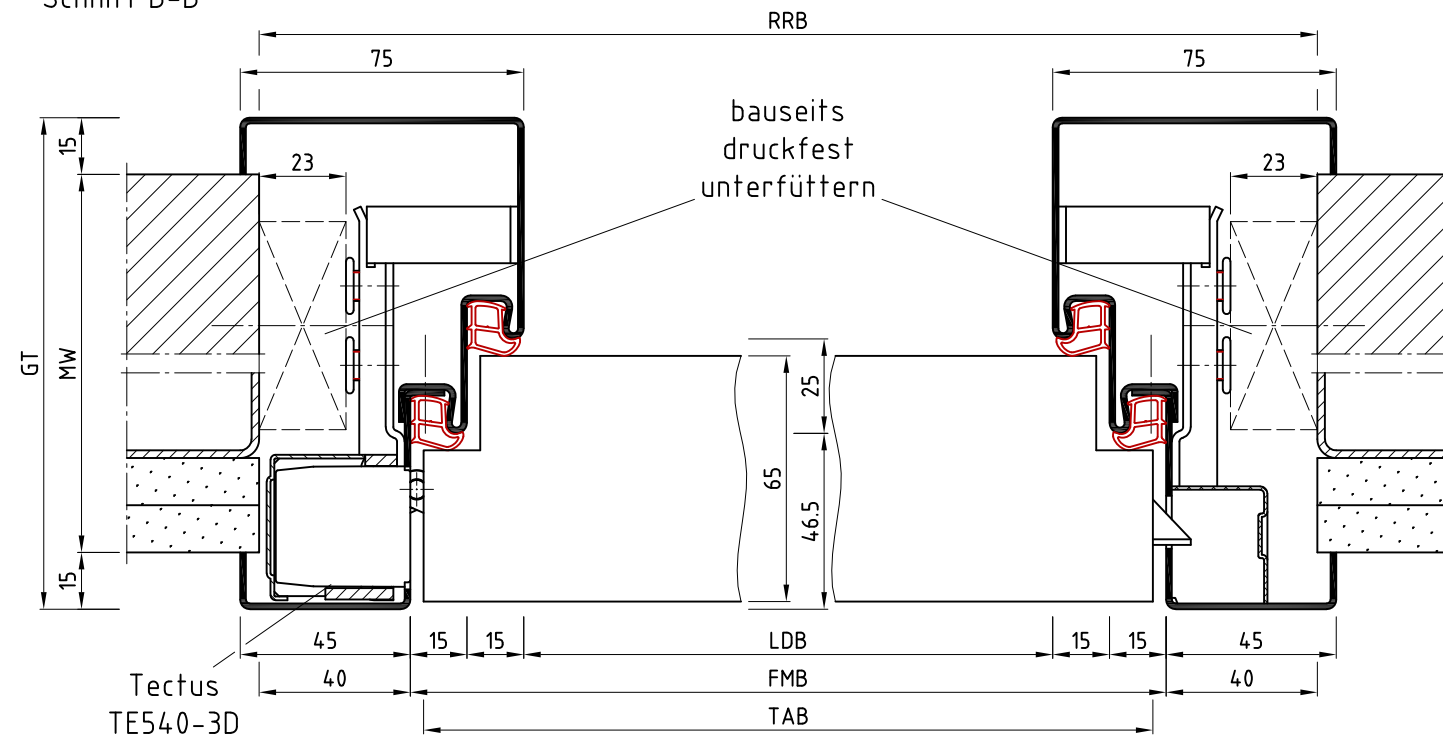
BOS Best Of Steel GmbH
D-48271 Emsdetten
www.BestOfSteel.de

Toleranzen für Stahlzargen nach DIN 18111, weitere Maßangaben nach Allgemeintoleranzen DIN ISO 2768-m. Tolerances for steel frames according to DIN 18111, further specifications according to general tolerances DIN ISO 2768-m.
Technische Änderungen vorbehalten
Subject to technical modifications

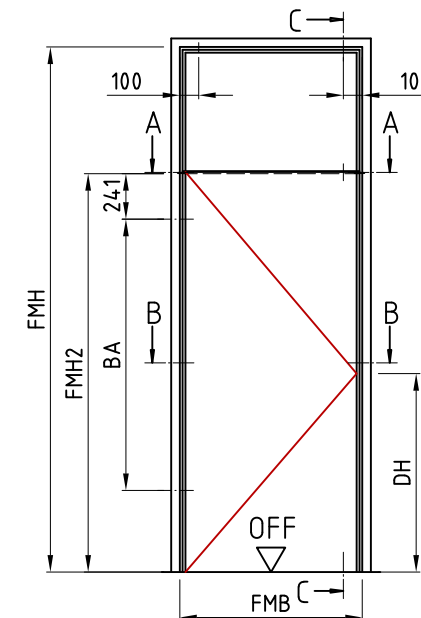
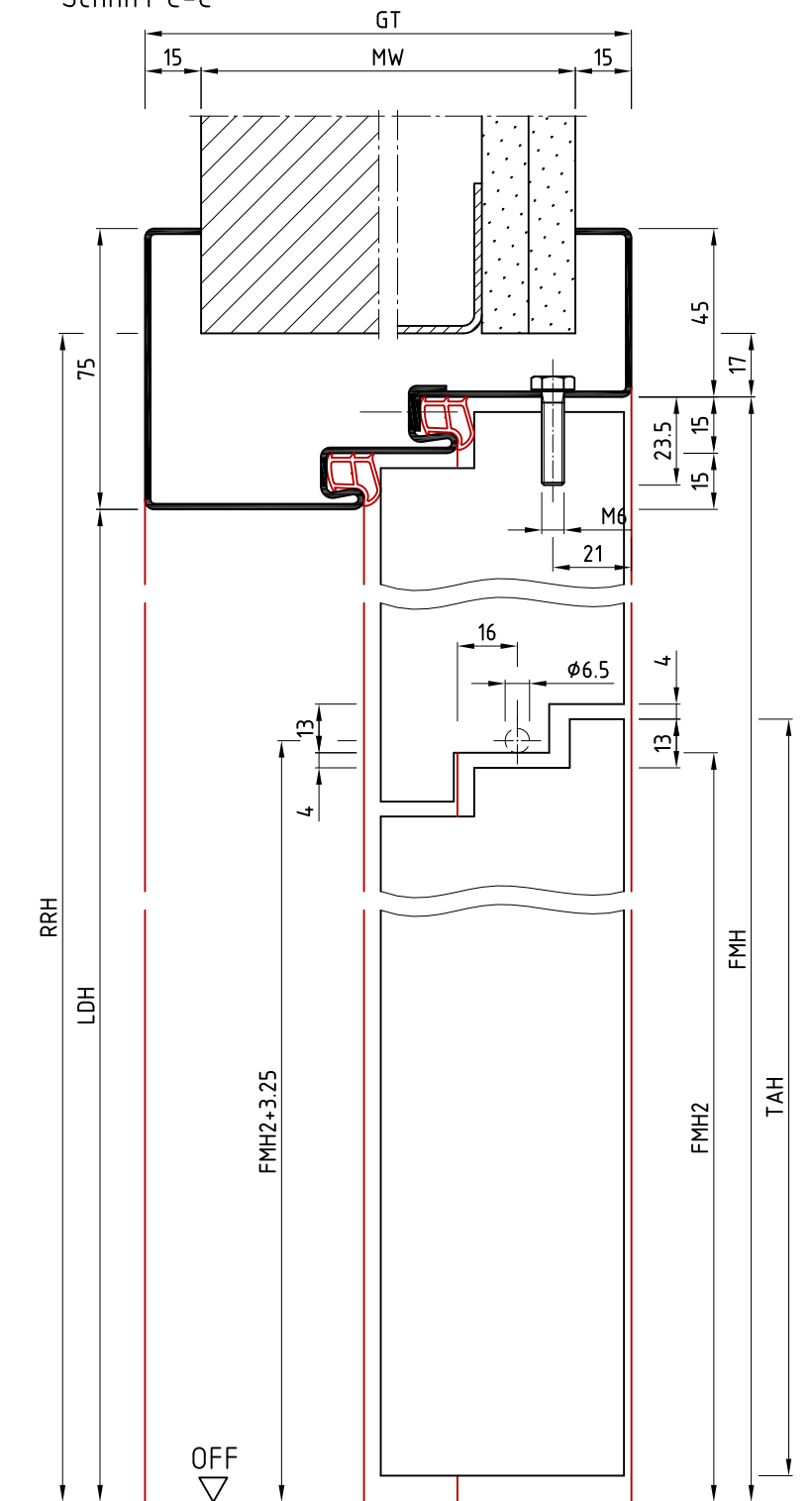
Schnitt A-A



Schnitt B-B

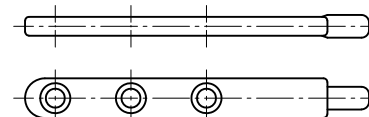


Schnitt C-C



Ansicht: DIN links
spiegelbildlich: DIN rechts

Einzelheit
Auflagelasche



Achtung:
Aufgrund der bauseitigen Unterfütterung in Verbindung mit DIN-Türblättern, RRB entsprechend größer wählen.

Hinweis:
Bei Mauerwerk ist die bauseitige Unterfütterung nicht erforderlich, wenn die Wand im Bereich der Bandaufnahmen und des Mörtelschutzkastens ausgenommen wird.

Die Massiv- und Ständerwerkswände bzw. deren Profile müssen so ausgebildet sein, dass sie die statischen und dynamischen Kräfte, welche sich aus der Belastung des verwendeten Türelements ergeben, zuverlässig und nachhaltig aufnehmen können.

15ZBsFd

Name	Datum/Date
Bearbeiter T.We	07.12.2018
Prüfer S.Lö	06.02.2019

Holzblendenzarge als Blockprofil
2-schalig
two part split timber infill frame

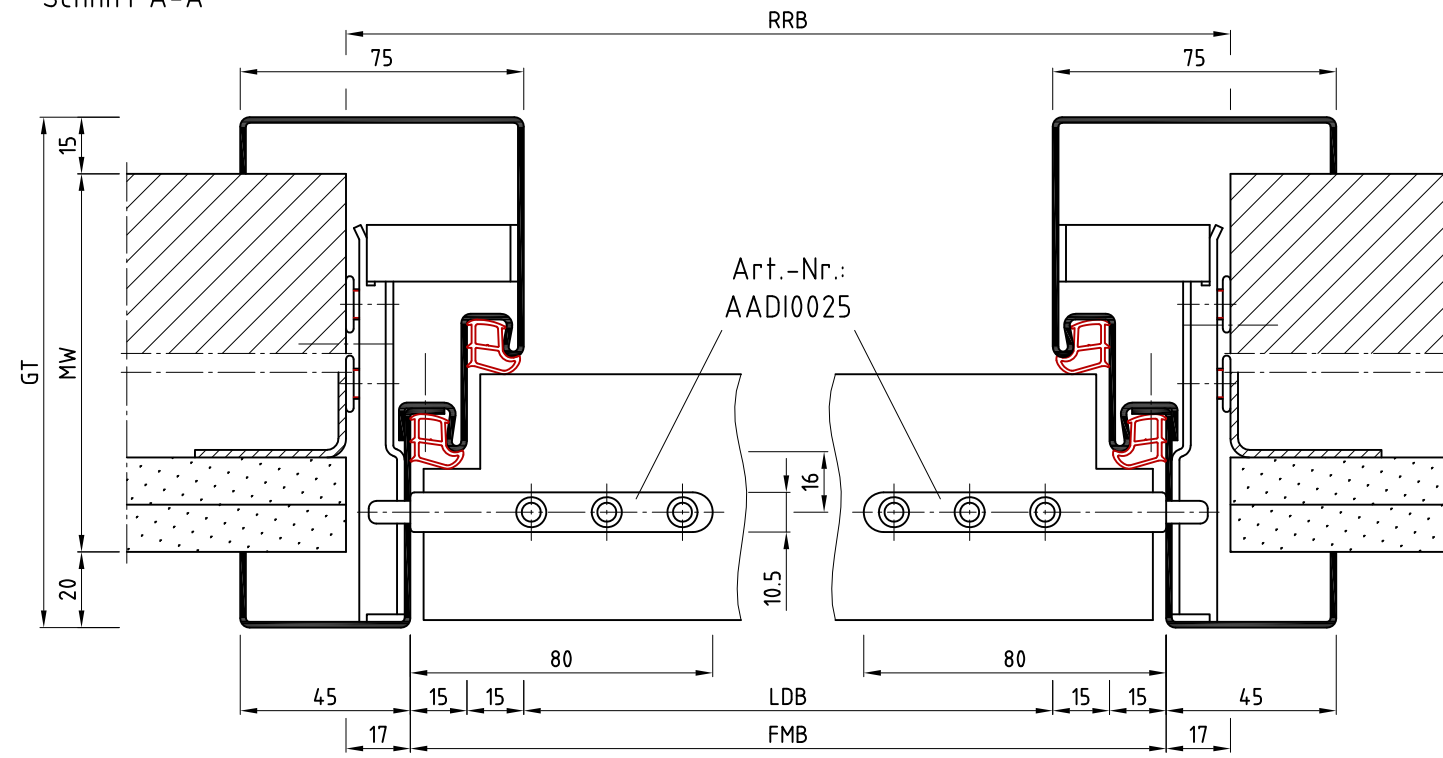
Zeich.Nr./Drawing No: D0011564.dwg -7/8 Rev.: C Maßstab/Scale: 1:2
ArtikelNr./Article No: Rev.:

REV.	Änderung	Name	Datum
C	Mörtelschutzk. für Auflagelaschen entf.	S.Lö	14.07.2022
B	Zeichnungen mit Tectus eingefügt	S.Lö	19.05.2022
A	pdf Datei neu hinterlegt	T.We	08.02.2019

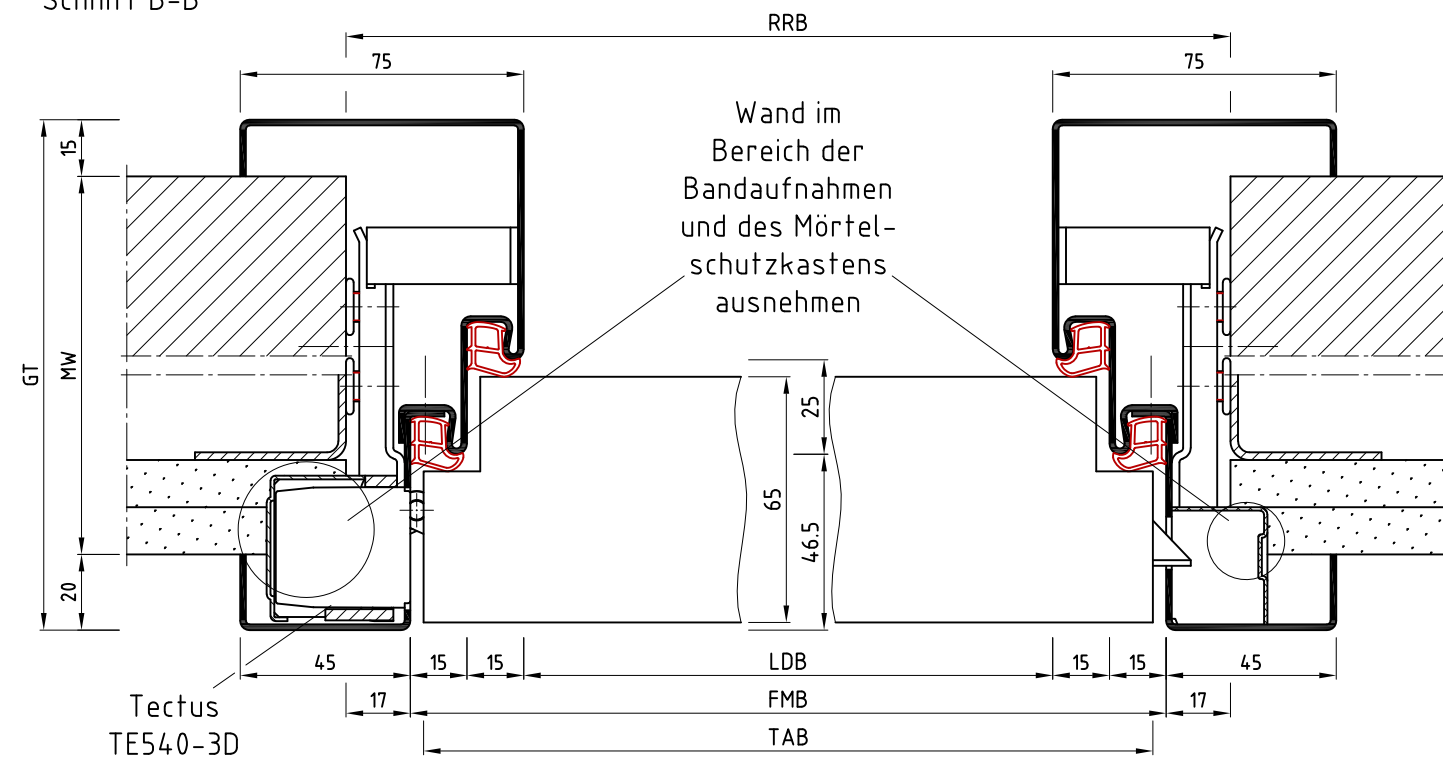
BOS Best Of Steel GmbH
D-48271 Emsdetten
www.BestOfSteel.de

Toleranzen für Stahlzargen nach DIN 18111, weitere Maßangaben nach Allgemeintoleranzen DIN ISO 2768-m. Tolerances for steel frames according to DIN 18111, further specifications according to general tolerances DIN ISO 2768-m.
Technische Änderungen vorbehalten
Subject to technical modifications

Schnitt A-A

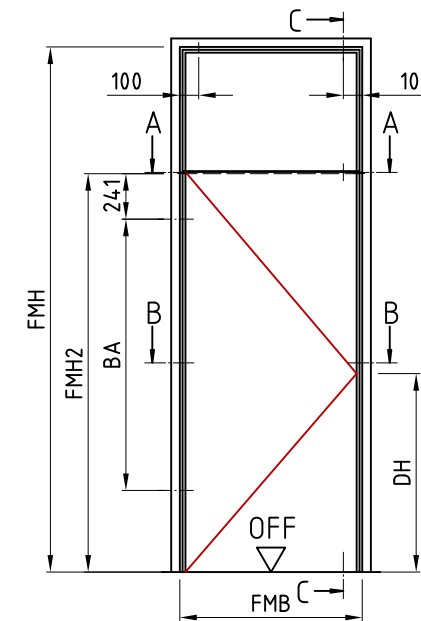
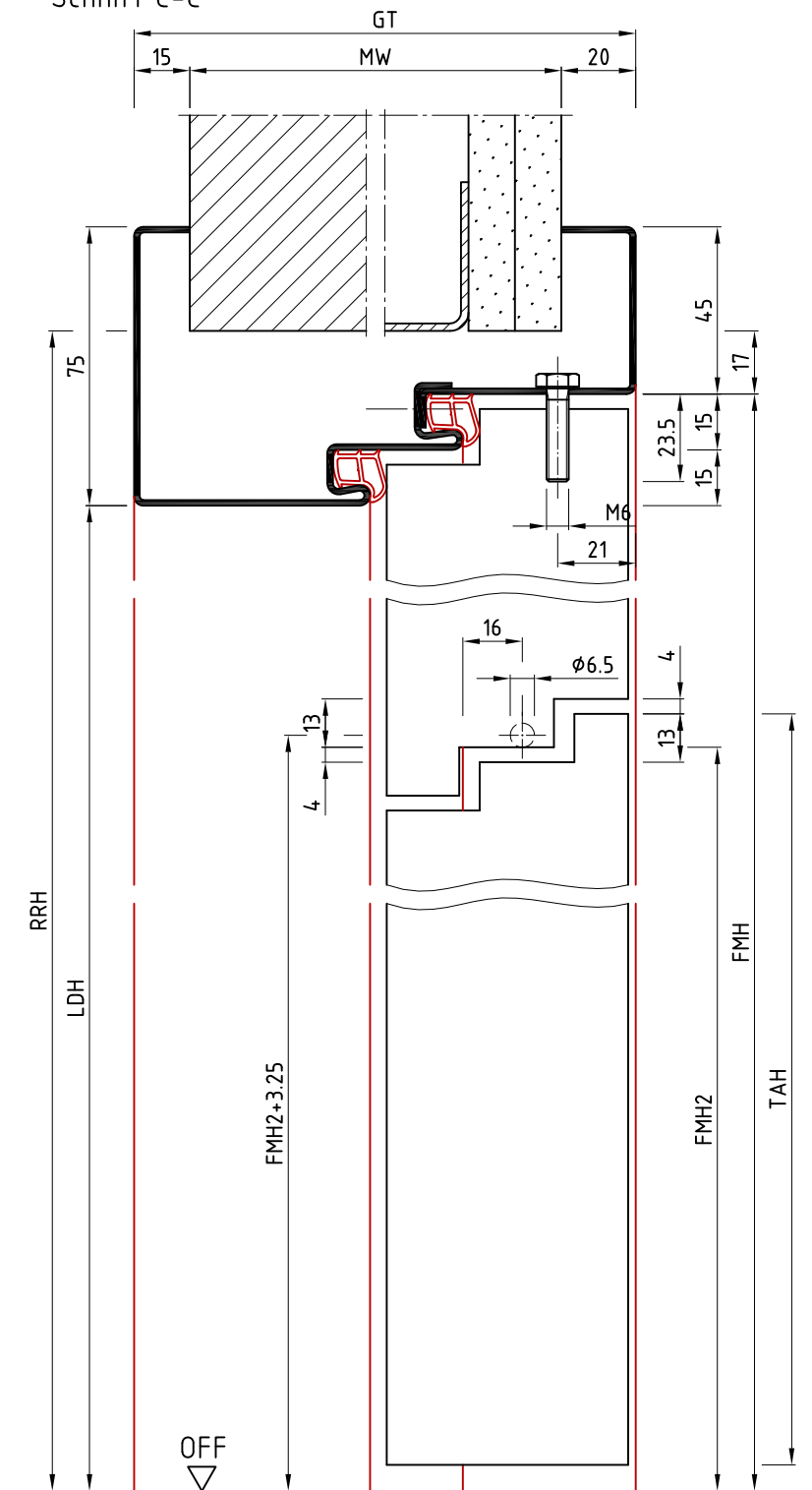


Schnitt B-B



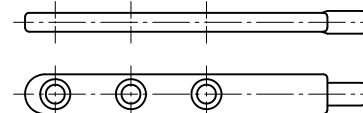
Wand im Bereich der Bandaufnahmen und des Mörtel-schutzkastens ausnehmen

Schnitt C-C



Ansicht: DIN links
spiegelbildlich: DIN rechts

Einzelheit
Auflagelasse



Die Massiv- und Ständerwerkswände bzw. deren Profile müssen so ausgebildet sein, dass sie die statischen und dynamischen Kräfte, welche sich aus der Belastung des verwendeten Türelements ergeben, zuverlässig und nachhaltig aufnehmen können.

15ZBsFd

Name	Datum/Date
Bearbeiter T.We	07.12.2018
Prüfer S.Lö	06.02.2019

Holzblendenzarge als Blockprofil	
2-schalig	
two part split timber infill frame	
Zeich.Nr./Drawing No: D0011564.dwg -8/8	Rev.: C
ArtikelNr./Article No:	Rev.:
	Maßstab/Scale: 1:2

Hinweis:
Bei Ständerwerk mit doppelter Beplankung ist die bauseitige Unterfüterung nicht erforderlich (Norm-RRB), wenn der Putzwinkel vorne 20mm beträgt.

REV.	Änderung	Name	Datum
C	Mörtelschutzk. für Auflagelassen entf.	S.Lö	14.07.2022
B	Zeichnungen mit Tectus eingefügt	S.Lö	19.05.2022
A	pdf Datei neu hinterlegt	T.We	08.02.2019

BOS Best Of Steel GmbH
D-48271 Emsdetten
www.BestOfSteel.de

Toleranzen für Stahlzargen nach DIN 18111, weitere Maßangaben nach Allgemeintoleranzen DIN ISO 2768-m. Tolerances for steel frames according to DIN 18111, further specifications according to general tolerances DIN ISO 2768-m. Technische Änderungen vorbehalten Subject to technical modifications