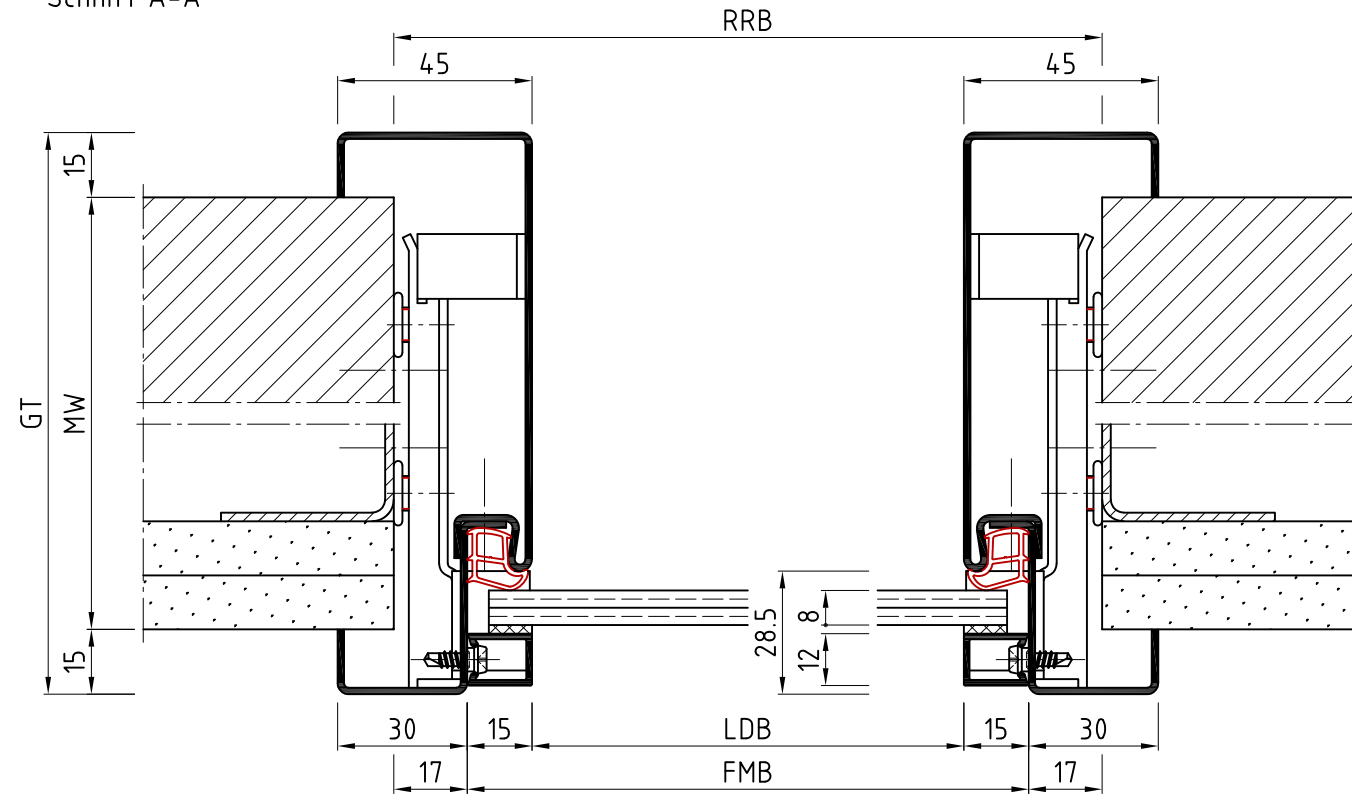
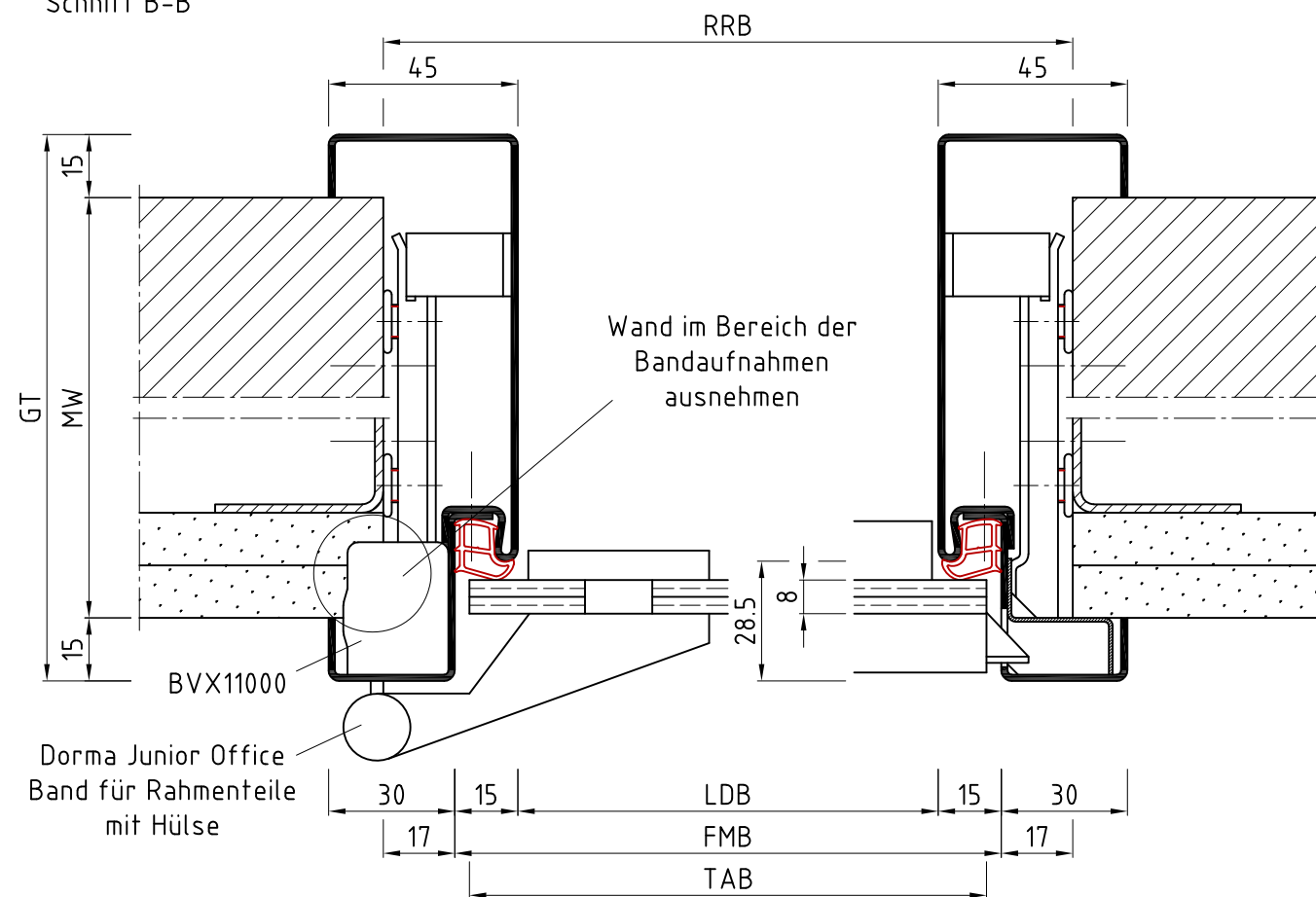


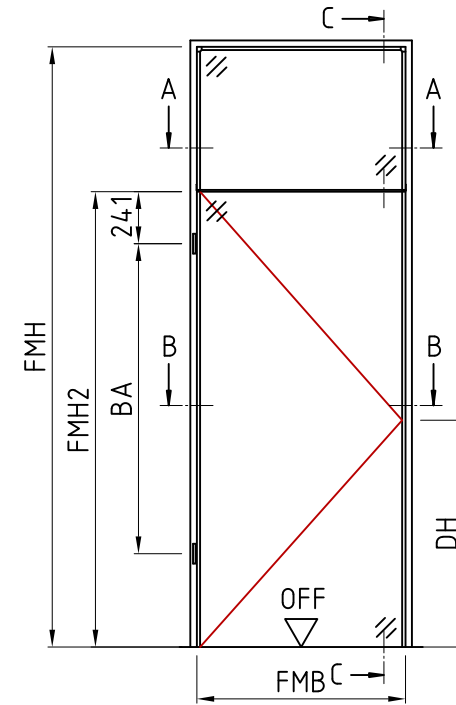
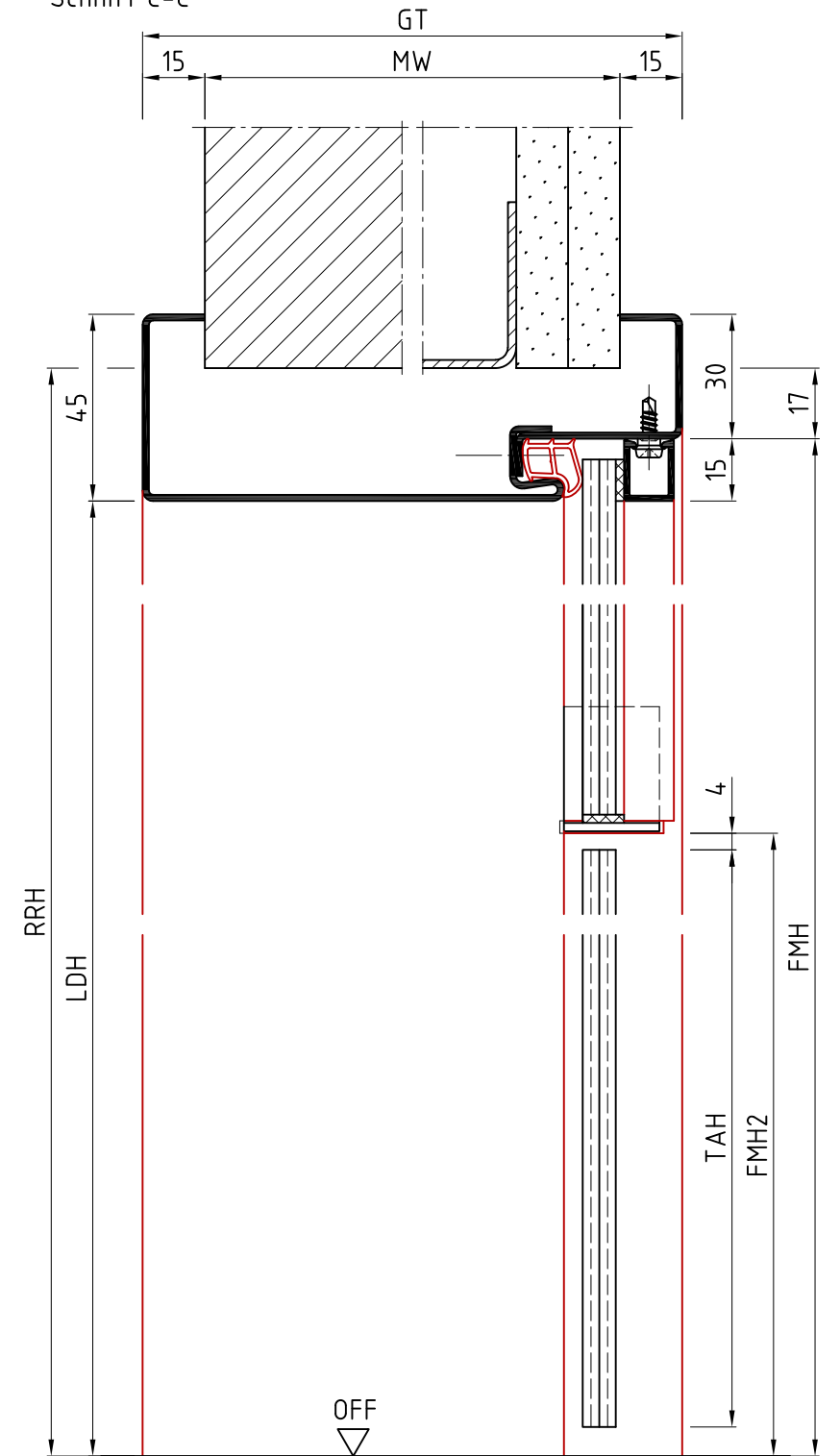
Schnitt A-A



Schnitt B-B

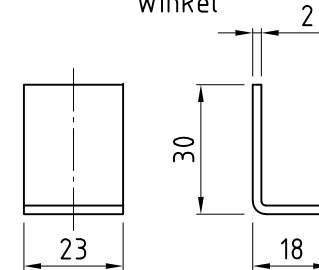


Schnitt C-C



Ansicht: DIN links
spiegelbildlich: DIN rechts

Einzelheit
Winkel



Die Massiv- und Ständerwerkswände bzw. deren Profile müssen so ausgebildet sein, dass sie die statischen und dynamischen Kräfte, welche sich aus der Belastung des verwendeten Türelements ergeben, zuverlässig und nachhaltig aufnehmen können.

15ZBud

Name	Datum/Date
Bearbeiter T.We	15.01.2019
Prüfer S.Lö	06.02.2019

Glasblendenzarge als Blockprofil
2-schalig
glass infill frame as block profile, two part split

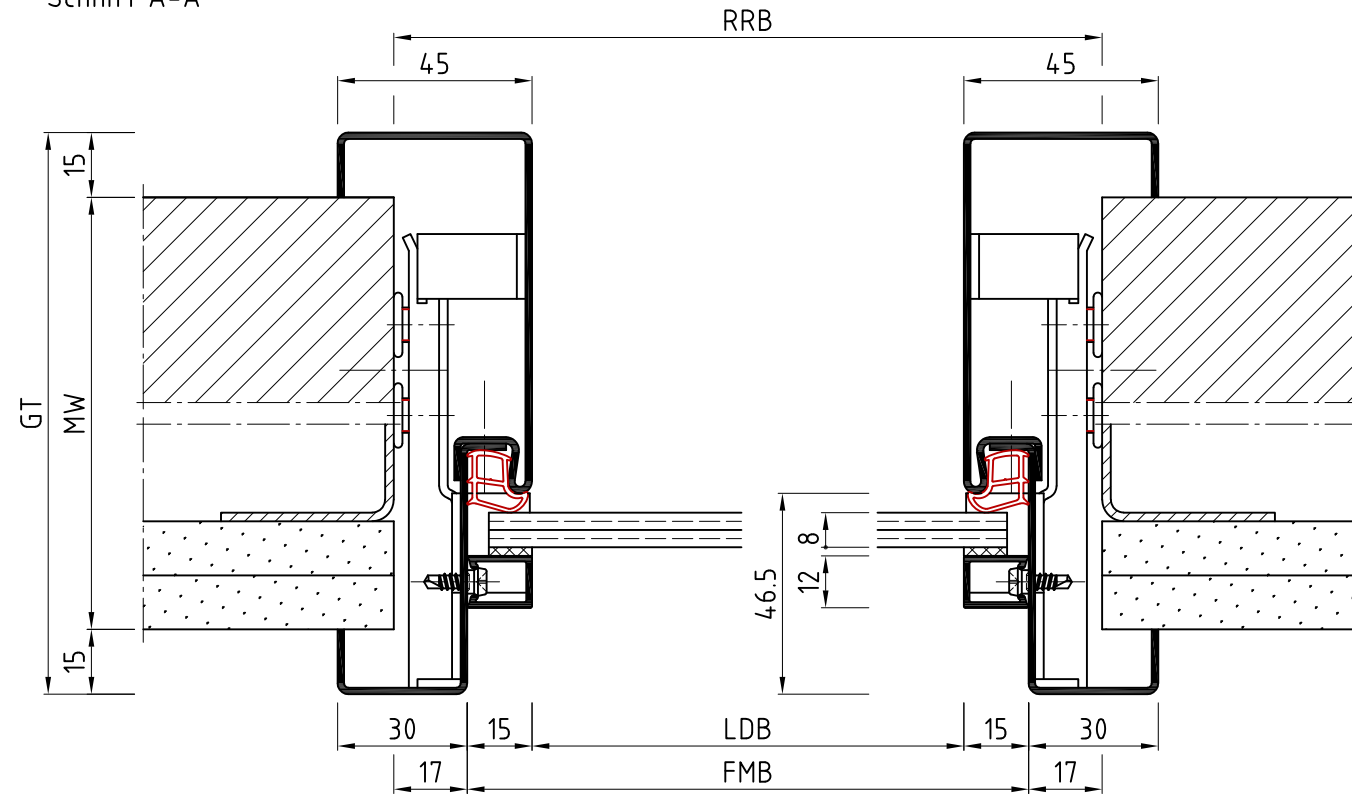
Zeich.Nr./Drawing No: D0011851.dwg -1/2 Rev.: C Maßstab/Scale: 1:1.75
ArtikelNr./Article No: Rev.:

REV.	Änderung	Name	Datum
C	Bandaufnahme (stumpf) angepasst	S.Lö	07.07.2022
B	Mörtelschutzkasten (gefälzt) ersetzt	S.Lö	13.06.2022
A	pdf Datei neu hinterlegt	T.We	08.02.2019

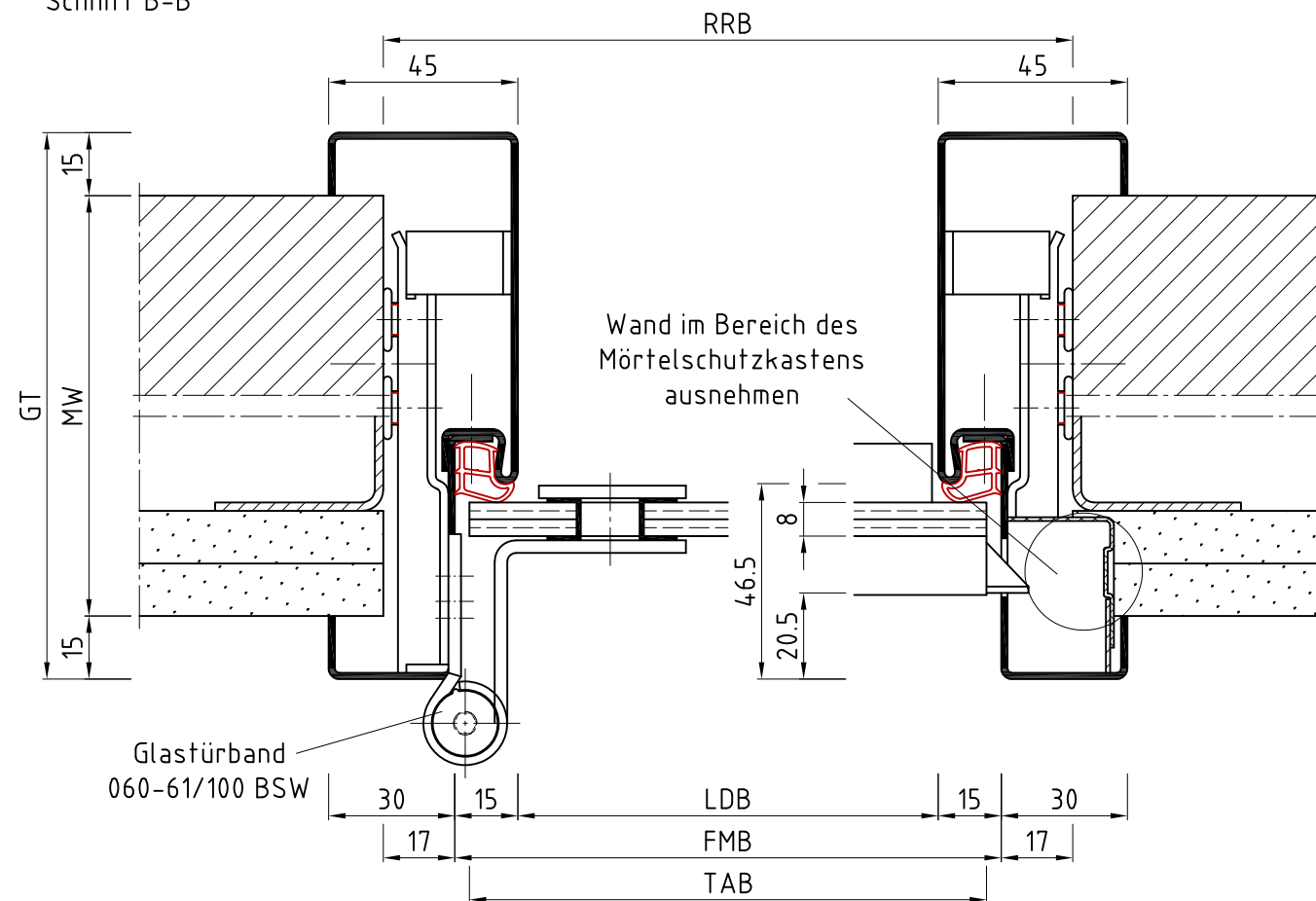
BOS Best Of Steel GmbH
D-48271 Emsdetten
Best Of Steel www.BestOfSteel.de

Toleranzen für Stahlzargen nach DIN 18111, weitere Maßangaben nach Allgemeintoleranzen DIN ISO 2768-m. Tolerances for steel frames according to DIN 18111, further specifications according to general tolerances DIN ISO 2768-m.
Technische Änderungen vorbehalten
Subject to technical modifications

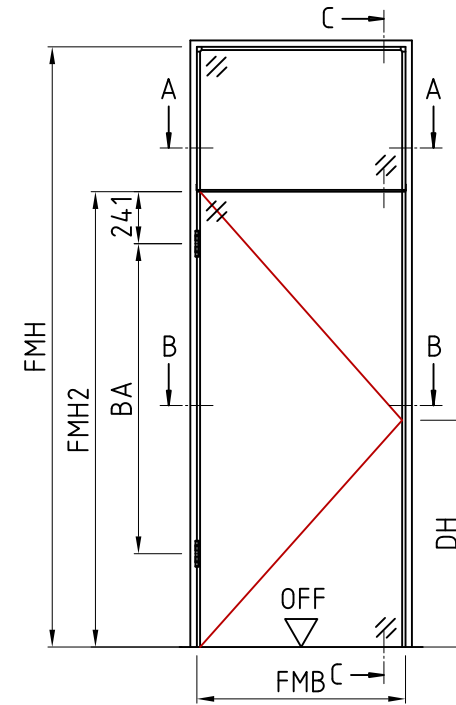
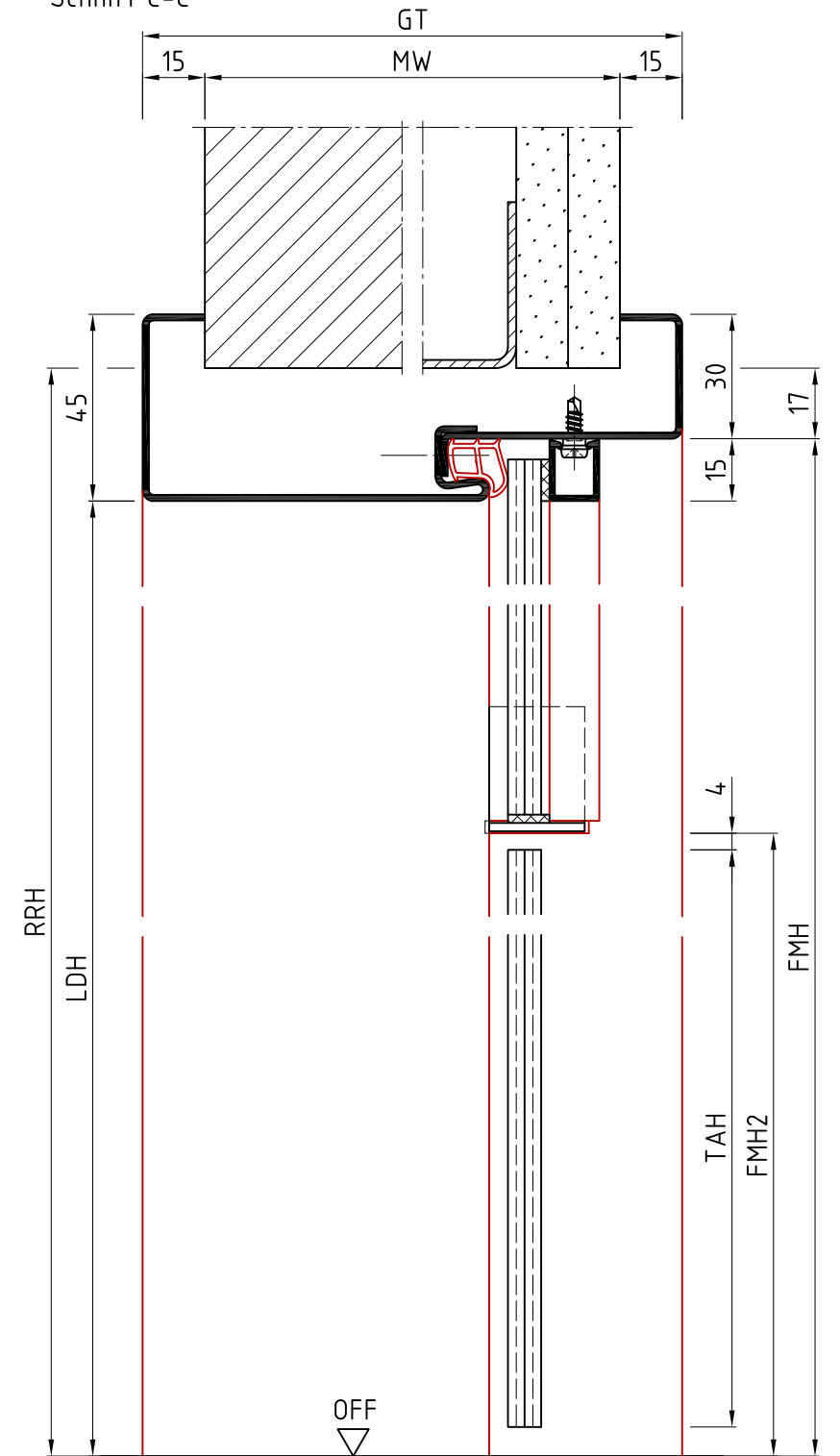
Schnitt A-A



Schnitt B-B

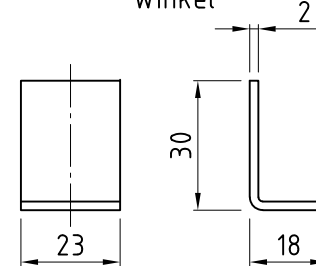


Schnitt C-C



Ansicht: DIN links
spiegelbildlich: DIN rechts

Einzelheit
Winkel



Die Massiv- und Ständerwerkswände bzw. deren Profile müssen so ausgebildet sein, dass sie die statischen und dynamischen Kräfte, welche sich aus der Belastung des verwendeten Türelements ergeben, zuverlässig und nachhaltig aufnehmen können.

15ZBsd

Name	Datum/Date		
Bearbeiter T.We	15.01.2019		
Prüfer S.Lö	06.02.2019		
C	Bandaufnahme (stumpf) angepasst	S.Lö	07.07.2022
B	Mörtelschutzkasten (gefälzt) ersetzt	S.Lö	13.06.2022
A	pdf Datei neu hinterlegt	T.We	08.02.2019
REV.	Änderung	Name	Datum

Glasblendenzarge als Blockprofil
2-schalig
glass infill frame as block profile, two part split
Zeich.Nr./Drawing No: D0011851.dwg -2/2 Rev.: C Maßstab/Scale: 1:1.75
ArtikelNr./Article No: Rev.:

BOS Best Of Steel GmbH
D-48271 Emsdetten
www.BestOfSteel.de

Toleranzen für Stahlzargen nach DIN 18111, weitere Maßangaben nach Allgmeintoleranzen DIN ISO 2768-m. Tolerances for steel frames according to DIN 18111, further specifications according to general tolerances DIN ISO 2768-m.
Technische Änderungen vorbehalten
Subject to technical modifications