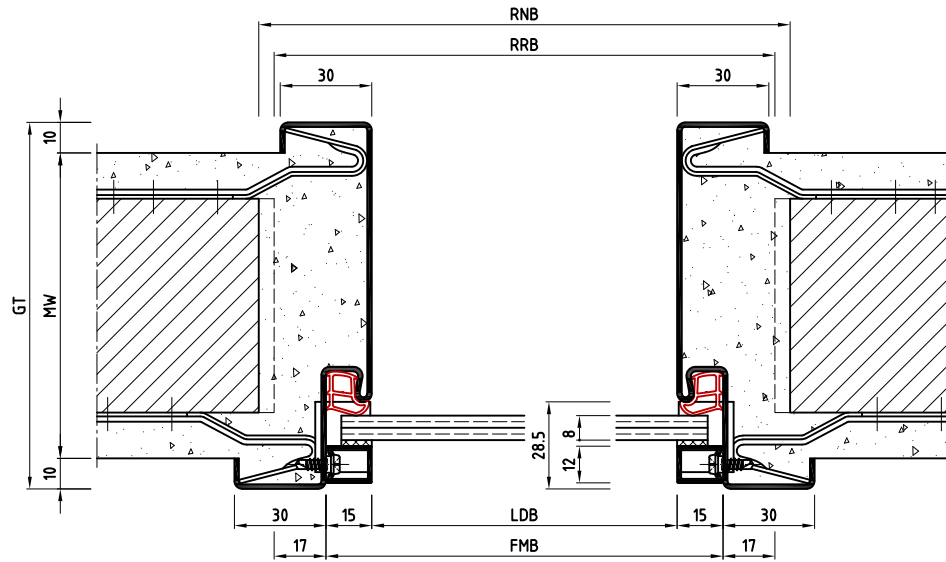
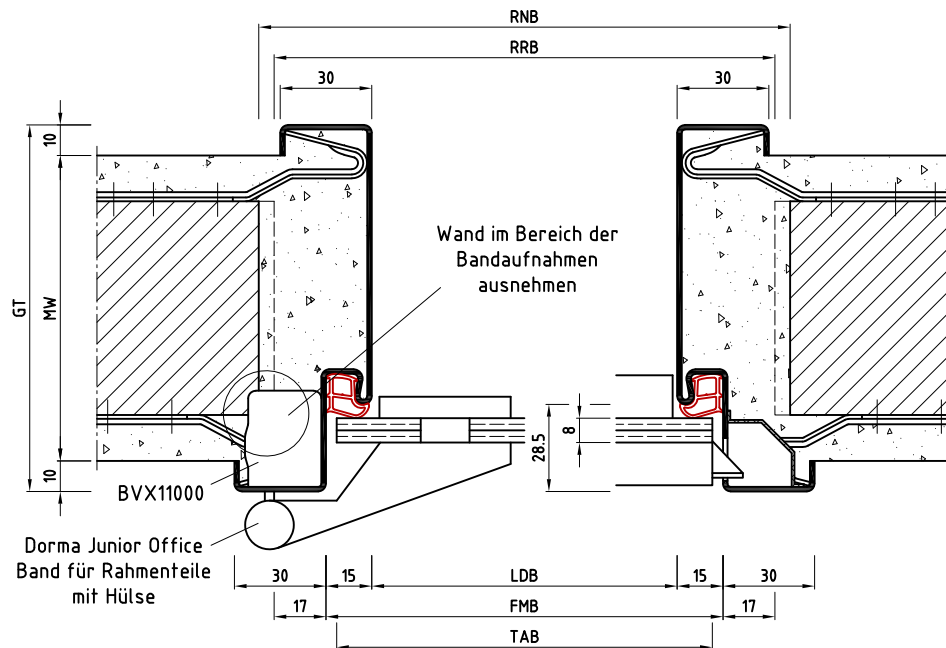


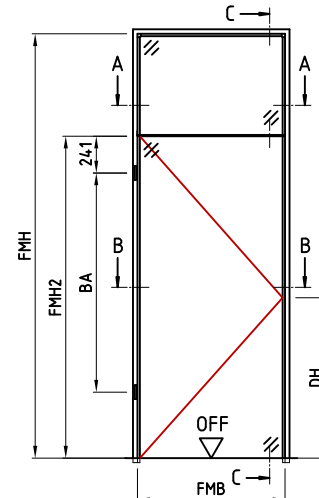
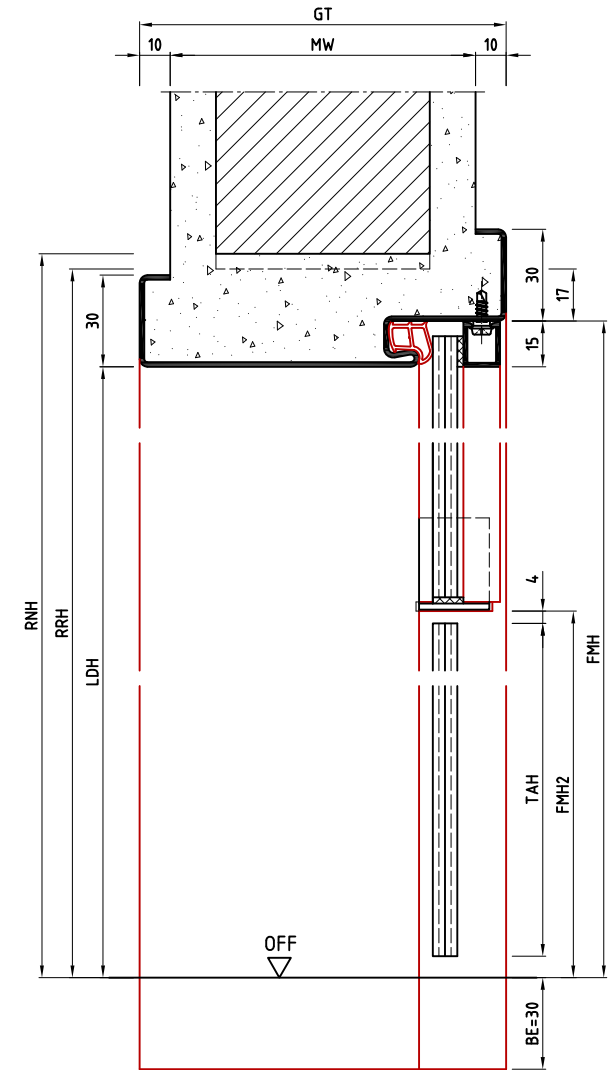
Schnitt A-A



Schnitt B-B

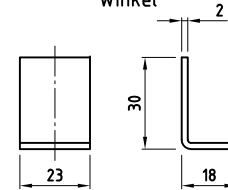


Schnitt C-C



Ansicht: DIN links
spiegelbildlich: DIN rechts

Einzelheit
Winkel



Die Massiv- und Ständerwerkswände bzw. deren Profile müssen so ausgebildet sein, dass sie die statischen und dynamischen Kräfte, welche sich aus der Belastung des verwendeten Türelements ergeben, zuverlässig und nachhaltig aufnehmen können.

Uud

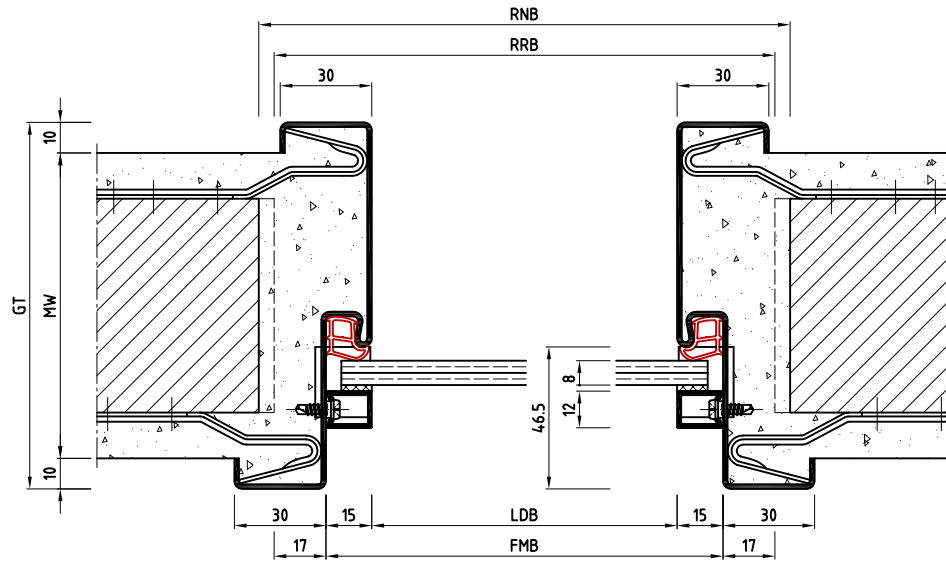
Name	Datum/Date		
Bearbeiter: T.We	07.12.2018		
Prüfer: S.Lö	06.02.2019		
B	Zeichnung überarbeitet	S.Lö	24.09.2025
A	pdf Datei neu hinterlegt	T.We	08.02.2019
REV.	Änderung	Name	Datum

Glasblendenzarge als Umfassungsprofil
Mauerwerk
glass infill frame as wrap around frame, brickwork
Zeich.Nr./Drawing No: D0011552.dwg -1/2 Rev: B Maßstab/Scale: 1:1.75
ArtikelNr./Article No: Rev: Status: Freigegeben

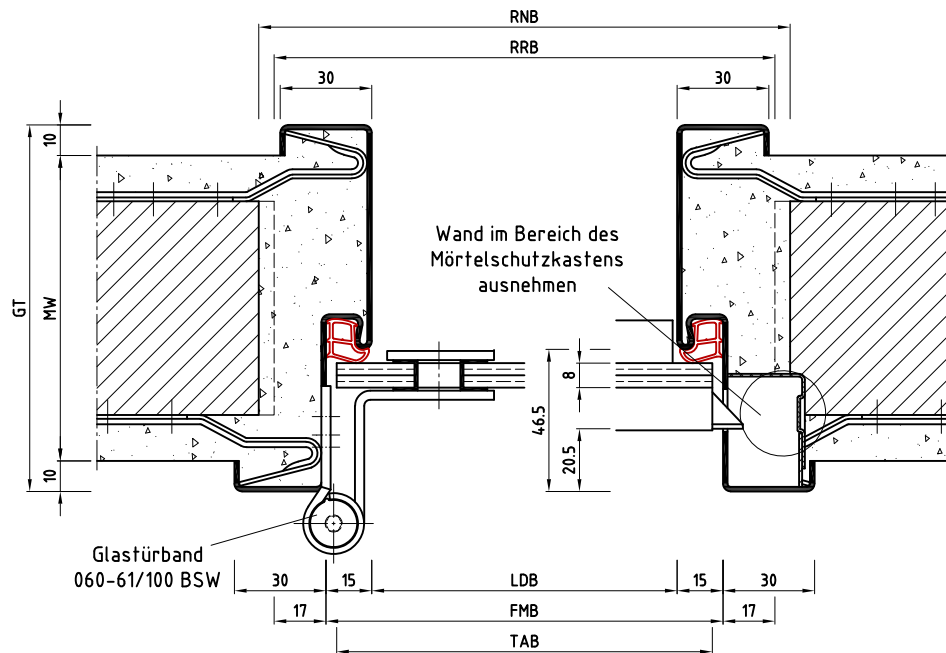
BOS Best Of Steel GmbH
D-48271 Emsdetten
www.BestOfSteel.de

Toleranzen für Stahlzargen nach DIN 18111, weitere Maßangaben nach Allgmeintoleranzen DIN ISO 2768-m.
Tolerances for steel frames according to DIN 18111; further specifications according to general tolerances DIN ISO 2768-m.
Technische Änderungen vorbehalten
Subject to technical modifications

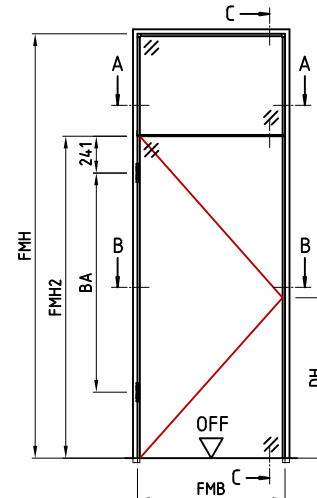
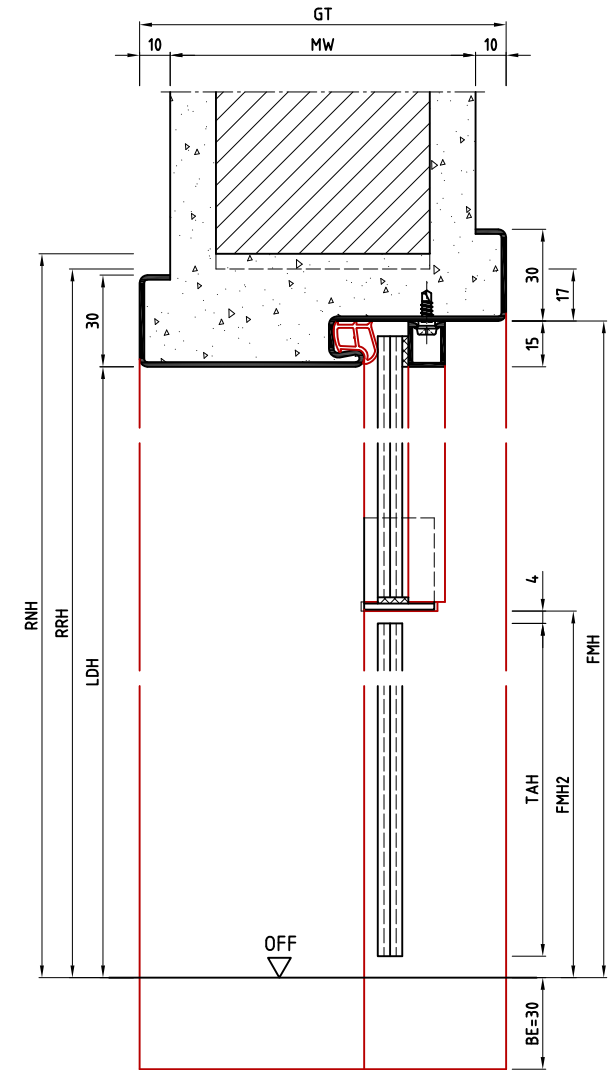
Schnitt A-A



Schnitt B-B

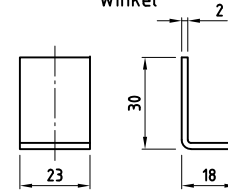


Schnitt C-C



Ansicht: DIN links
spiegelbildlich: DIN rechts

Einzelheit
Winkel



Usd

	Name	Datum/Date
Bearbeiter	T.We	07.12.2018
Prüfer	S.Lö	06.02.2019
B	Zeichnung überarbeitet	S.Lö 24.09.2025
A	pdf Datei neu hinterlegt	T.We 08.02.2019
REV.	Änderung	Name Datum

Die Massiv- und Ständerwerkwände bzw. deren Profile müssen so ausgebildet sein, dass sie die statischen und dynamischen Kräfte, welche sich aus der Belastung des verwendeten Türelements ergeben, zuverlässig und nachhaltig aufnehmen können.

Glasblendenzarge als Umfassungsprofil
Mauerwerk
glass infill frame as wrap around frame, brickwork
Zeich.Nr./Drawing No: D0011552.dwg -2/2 Rev: B Maßstab/Scale: 1:1.75
ArtikelNr./Article No: Rev.:
Status: Freigegeben

BOS Best Of Steel GmbH
D-48271 Emsdetten
www.BestOfSteel.de

Toleranzen für Stahlzargen nach DIN 18111, weitere Maßangaben nach Allgmeintoleranzen DIN ISO 2768-m.
Tolerances for steel frames according to DIN 18111, further specifications according to general tolerances DIN ISO 2768-m.
Technische Änderungen vorbehalten
Subject to technical modifications