

Loser Führungsanker für Hinterschale Duo 15Z

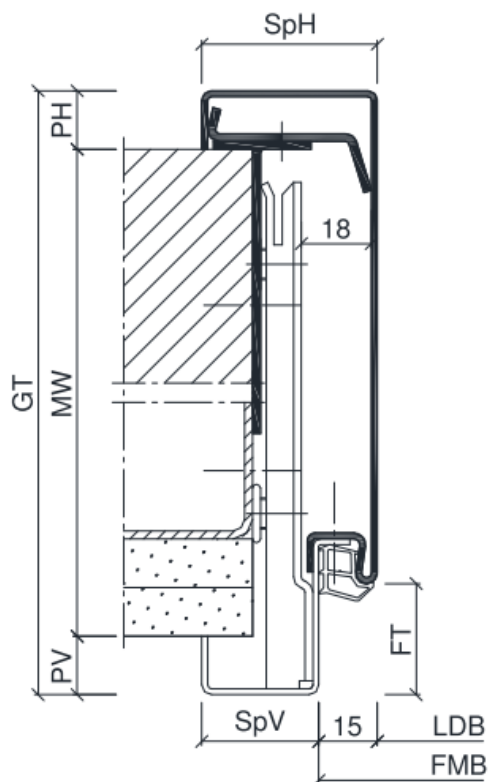
Nachträglich gelieferte Hinterschalen für 2-schalige Zargen Duo15Z werden ohne Führungsanker ausgeführt. Um eine optimale Befestigung der Gegenzarge zu gewährleisten, bietet BOS optional einen losen Führungsanker an. Pro Zarge werden 2 Anker empfohlen, die separat an der Wand befestigt werden.

Die Vorteile auf einen Blick

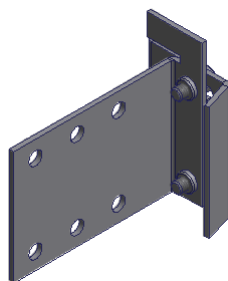
- Kein Verdrehen der Hinterschale möglich
- Hinterschale kann in anderen Wandstärken nachgeliefert werden als die ursprüngliche Zarge
- Verwendbar bei Zargen mit 15 mm Falzbreite und Spiegelabmessungen SpH von 45/50/55/60 mm auf der Bandgegenseite
- Optionaler Positionierwinkel für passgenaues Ausrichten des Führungsankers verfügbar

Bezeichnung	Artikel	Preis exkl. MwSt.
Führungsanker, lose für SpH = 45 mm	AADI8139	10,15 €
Führungsanker, lose für SpH = 50 mm	AADI8138	10,15 €
Führungsanker, lose für SpH = 55 mm	AADI8137	10,15 €
Führungsanker, lose für SpH = 60 mm	AADI8136	10,15 €
Positionierwinkel	AADI8132	6,00 €

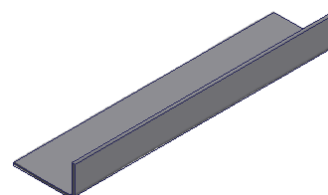
Darstellung



Loser Führungsanker



Positionierwinkel



Einstellbarkeit loser Führungsanker

