

Montageanleitung

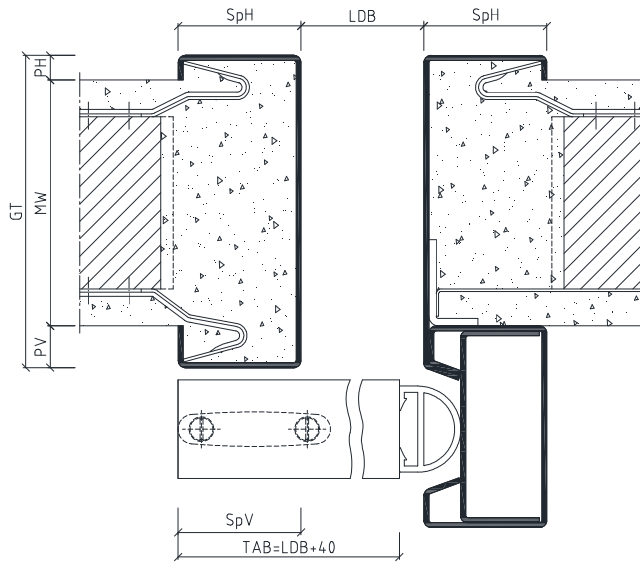
LineaOutside OP, Schiebetürzarge für Mauerwerk

Im Lieferumfang enthalten:

- Schiebetürzarge LineaOutside OP
- Nagelanker (lose)
- Zubehörpaket LineaOutside OP

Bauseitige Bereitstellung:

- Befestigung für die Nagelanker (Dübel und Schrauben)
- Türblatt



GT = Gesamttiefe
 MW = Maulweite
 LDH = Lichte Durchgangs Höhe
 LDB = Lichte Durchgangs Breite
 SpV = Spiegel vorne
 SpH = Spiegel hinten
 PV = Putzwinkel vorne
 PH = Putzwinkel hinten
 OFF = Oberkante Fertigfußboden
 TAB = Türblatt Außenmaß Breite

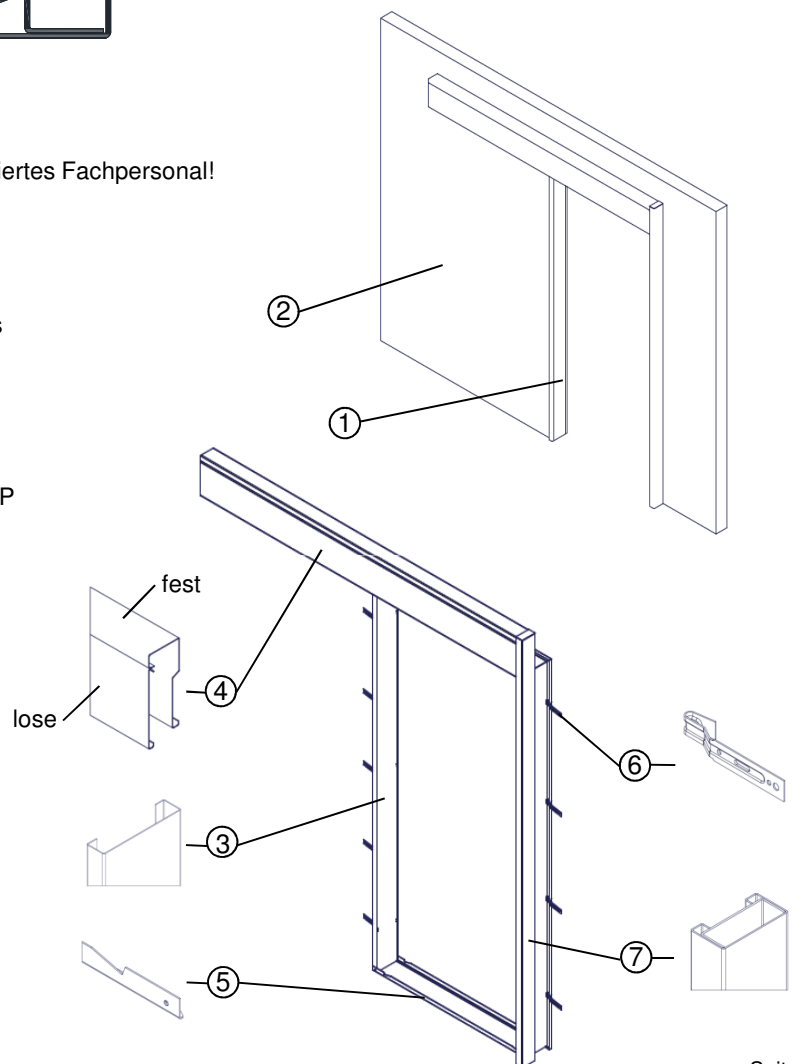
SvdW OP für MW

Montage nur durch ausreichend qualifiziertes Fachpersonal!

Vor dem Einbau:

- ist zu prüfen, ob die Stahlzarge den Planungsvorgaben des Auftraggebers entspricht.
- ist die Winkeligkeit der Stahlzarge zu prüfen.

- (1) Schiebetürzarge LineaOutside OP
- (2) Mauerwerkswand
- (3) Zargenprofil
- (4) Laufkasten (2-teilig)
- (5) Transportschiene
- (6) Nagelanker
- (7) Einlaufprofil



Diese Montageanleitung beinhaltet keine statischen Informationen.

Seite 1

www.BestOfSteel.de

Techn. Änderungen und
Irrtümer vorbehalten
11. Juni 2015
BOS-ENG-041576

Vertrieb

Tel.: +49 (0) 2572 / 2030
 Fax: +49 (0) 2572 / 203109
 E-Mail: info@BestOfSteel.de

Architekten-Beratung

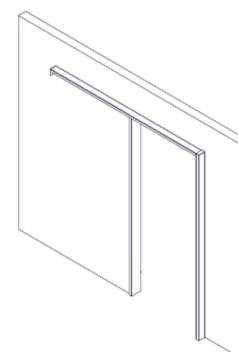
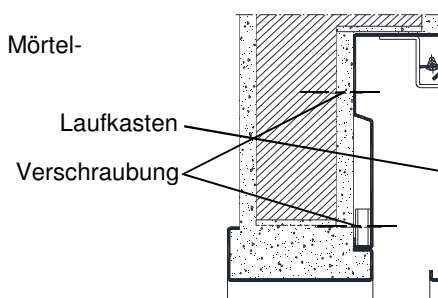
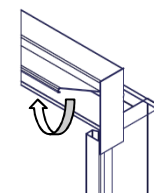
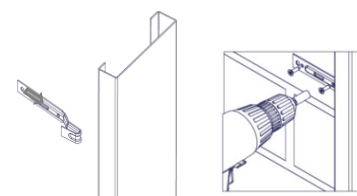
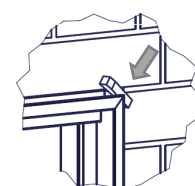
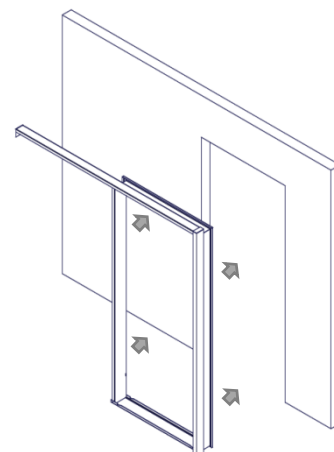
Tel.: 0800 / 0203203 (gebührenfrei)
 Tel.: +49 (0) 2572 / 203203
 E-Mail: architekten@BestOfSteel.de

Montageanleitung

LineaOutside OP, Schiebetürzarge für Mauerwerk

Achtung: Die Zarge wird im zusammengebauten Zustand geliefert!
Vor dem Einbau sind die Hinweise zu den Transportschienen zu beachten!
(siehe Seite 3)

1. Die Schiebetürzarge LineaOutside OP (1) in die Wandöffnung einschieben und dem Meterriss entsprechend ausrichten (Erläuterung Meterriss siehe Seite 3).
2. Schiebetürzarge LineaOutside OP (1) mit einer Wasserwaage lot- und waagrecht ausrichten und an den Kopfecken mit dem Mauerwerk verkeilen. Beim Verkeilen darauf achten, dass die Schiebetürzarge LineaOutside OP (1) einen gleichmäßigen Abstand zur Wand hat.
3. Die Nagelanker (6) gleichmäßig in der Höhe verteilen und zwischen die Mauerwerkswand (2) und das Zargenprofil (3) einsetzen. Nagelanker (6) mittels Dübel und Schrauben (bauseits) kraftschlüssig am Mauerwerk befestigen. Laufkastendeckel (4, lose) öffnen und den Laufkasten (4, fest) durch die dafür vorgesehenen Bohrungen mit dem Mauerwerk verschrauben.
4. Die Schiebetürzarge LineaOutside OP (1) ist auszuspreizen, um die lichte Durchgangsbreite (LDB) auch beim Hinterfüllen zu gewährleisten. Die Schiebetürzarge LineaOutside OP (1) mit erdfeuchtem Standardmörtel (ca. 1:4, nach DIN 1053-1) hinterfüllen. Nach dem Hinterfüllen die Schiebetürzarge LineaOutside OP (1) von Mörtelresten reinigen.
5. Nach Abbinden des Mörtels die Transportschienen (5) entfernen. Anschließend kann die komplette Wand verputzt werden.
7. **Achtung:** Nach der Montage des Schiebetürblattes den Laufkastendeckel (4, lose) anschrauben.



Diese Montageanleitung beinhaltet keine statischen Informationen.

Seite 2

www.BestOfSteel.de

Techn. Änderungen und
Irrtümer vorbehalten
11. Juni 2015
BOS-ENG-041576

Vertrieb

Tel.: +49 (0) 2572 / 2030
Fax: +49 (0) 2572 / 203109
E-Mail: info@BestOfSteel.de

Architekten-Beratung

Tel.: 0800 / 0203203 (gebührenfrei)
Tel.: +49 (0) 2572 / 203203
E-Mail: architekten@BestOfSteel.de

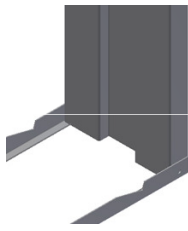
Schiebetürblatt und Antrieb

Zur fachgerechten Montage des Schiebetürblattes sowie des Antriebssystems beachten Sie die jeweiligen Montageanleitungen des Anbieters.

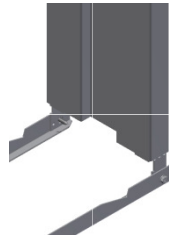
Transportschienen

Transportschienen sind Transport- und Einbauhilfen, die am unteren Ende der Stahlzarge an den Seitenteilen befestigt sind. Die Transportschienen können bei grundierten Zargen als Einbauhilfe genutzt werden und werden direkt nach dem Einbau entfernt. Bei gepulverten Zargen müssen die Transportschienen vor dem Einbau entfernt werden.

Transportschiene bei grundierten Zargen



Transportschiene bei gepulverten Zargen



Hinweis

Bei Verwendung der Zargen in Kombination mit Feuerschutz- oder Schallschutztüren sind die Ausstattungs- und Einbaudetails des Zulassungsinhabers zu beachten!

Die Profilformen und -abmaße können von den Darstellungen in der Montageanleitung abweichen.

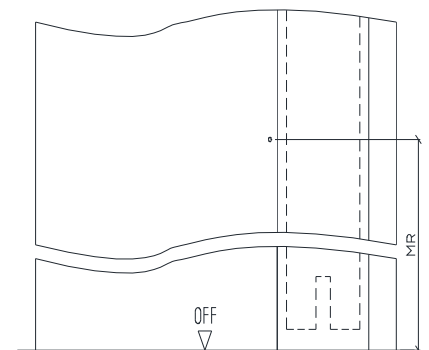
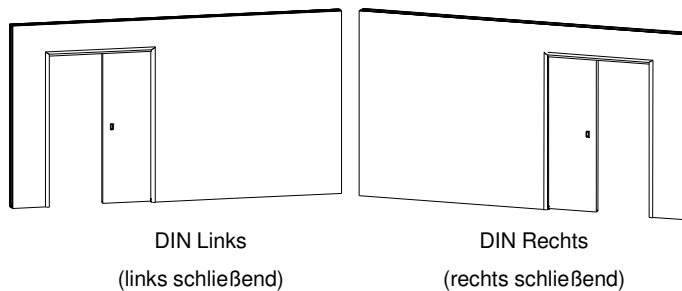
Weitere Einbauhinweise finden Sie in der DIN 18111 oder in der TTZ-Einbaurichtlinie unter www.BestOfSteel.de/kunden/informationmaterial-downloads/grundlagen-der-stahlzarge

oder



Detail Meterrissmarkierung:

Meterrissmarkierung
von OFF = 1000 mm



Die Transportverpackungen werden von BOS Best Of Steel über Zentek entsorgt.

Diese Montageanleitung beinhaltet keine statischen Informationen.

Seite 3

www.BestOfSteel.de

Techn. Änderungen und
Irrtümer vorbehalten
11. Juni 2015
BOS-ENG-041576

Vertrieb

Tel.: +49 (0) 2572 / 2030
Fax: +49 (0) 2572 / 203109
E-Mail: info@BestOfSteel.de

Architekten-Beratung

Tel.: 0800 / 0203203 (gebührenfrei)
Tel.: +49 (0) 2572 / 203203
E-Mail: architekten@BestOfSteel.de