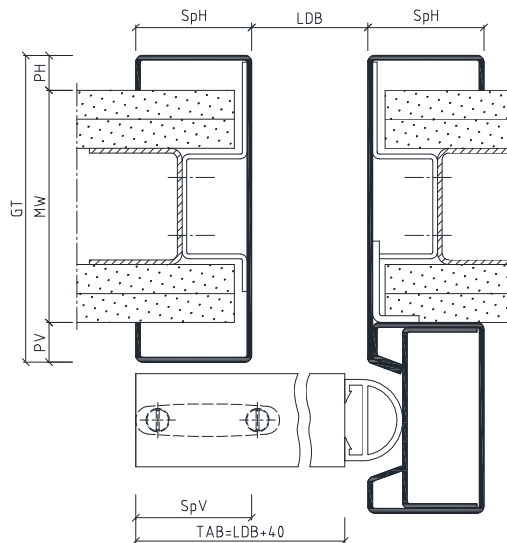


# Montageanleitung

## LineaOutside OP, Schiebetürzarge für Ständerwerk

### Im Lieferumfang enthalten:

- Schiebetürzarge LineaOutside OP
- Zubehörpaket LineaOutside OP



### Bauseitige Bereitstellung:

- Befestigung für die Bügelanker (Schrauben)
- Befestigung für die Gipskartonplatten (Schrauben)
- Gipskartonplatten
- Türblatt
- Traverse

GT = Gesamttiefe  
 MW = Maulweite  
 LDH = Lichte Durchgangs Höhe  
 LDB = Lichte Durchgangs Breite  
 SpV = Spiegel vorne  
 SpH = Spiegel hinten  
 PV = Putzwinkel vorne  
 PH = Putzwinkel hinten  
 OFF = Oberkante Fertigfußboden  
 TAB = Türblatt Außenmaß Breite

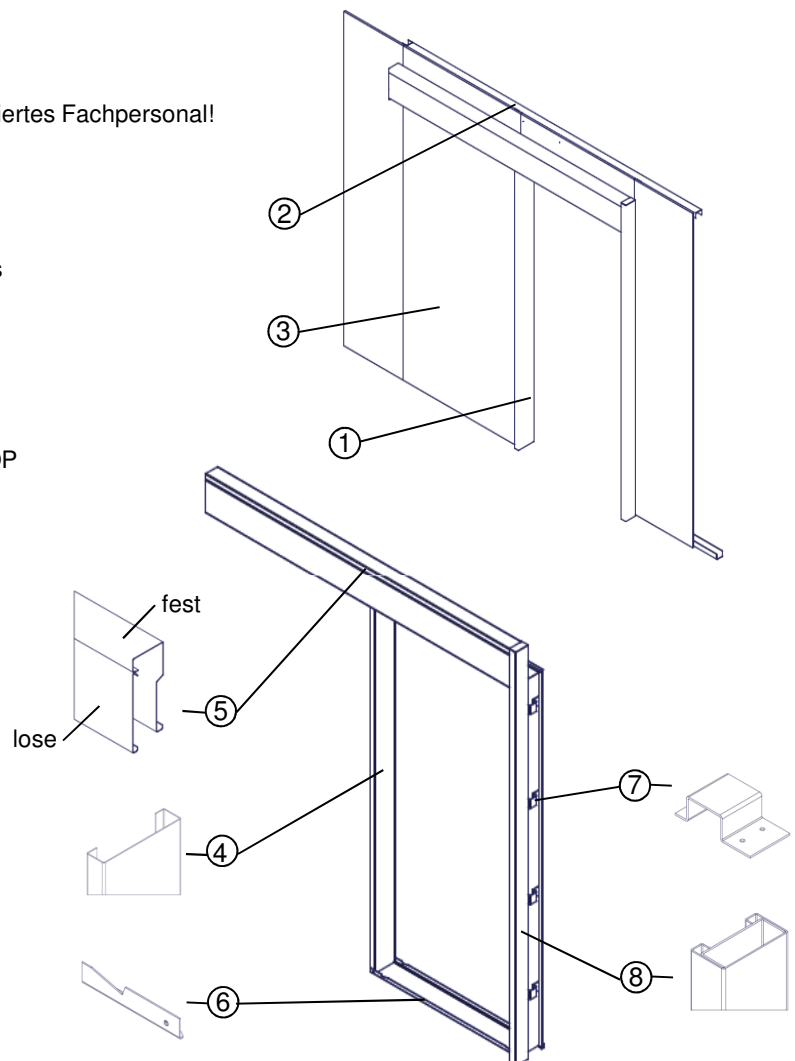
SvdW OP für STW

Montage nur durch ausreichend qualifiziertes Fachpersonal!

### Vor dem Einbau:

- ist zu prüfen, ob die Stahlzarge den Planungsvorgaben des Auftraggebers entspricht.
- ist die Winkeligkeit der Stahlzarge zu prüfen.

- (1) Schiebetürzarge LineaOutside OP
- (2) Ständerwerk (UA-Profil)
- (3) Gipskartonplatten (bauseits)
- (4) Zargenprofil
- (5) Laufkasten (2-teilig)
- (6) Transportschiene
- (7) Bügelanker
- (8) Einlaufprofil



Diese Montageanleitung beinhaltet keine statischen Informationen.

Seite 1

[www.BestOfSteel.de](http://www.BestOfSteel.de)

Techn. Änderungen und  
Irrtümer vorbehalten  
10. Juni 2015  
BOS-ENG-041525

**Vertrieb**

Tel.: +49 (0) 2572 / 2030  
 Fax: +49 (0) 2572 / 203109  
 E-Mail: [info@BestOfSteel.de](mailto:info@BestOfSteel.de)

**Architekten-Beratung**

Tel.: 0800 / 0203203 (gebührenfrei)  
 Tel.: +49 (0) 2572 / 203203  
 E-Mail: [architekten@BestOfSteel.de](mailto:architekten@BestOfSteel.de)

# Montageanleitung

## LineaOutside OP, Schiebetürzarge für Ständerwerk

**Achtung:** Die Zarge wird im zusammengebauten Zustand geliefert!  
Vor dem Einbau sind die Hinweise zu den Transportschienen zu beachten!  
(siehe Seite 3)

1. Boden- und Deckenprofile des Ständerwerks setzen.  
Ein vertikales UA-Profil (2) setzen, Schiebetürzarge LineaOutside OP (1) in der Höhe dem Meterriss entsprechend ausrichten (Erläuterung Meterriss siehe Seite 3).  
Bügelanker (7) kraftschlüssig mit dem UA-Profil (2) verschrauben (Schrauben bauseits, 2 Stück pro Anker, diagonal versetzt).

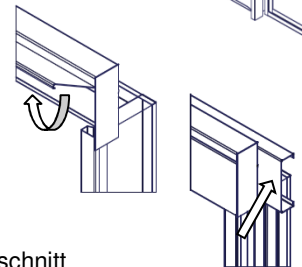
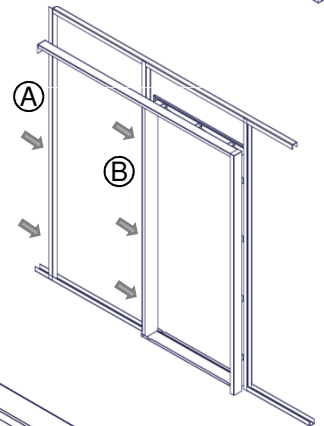
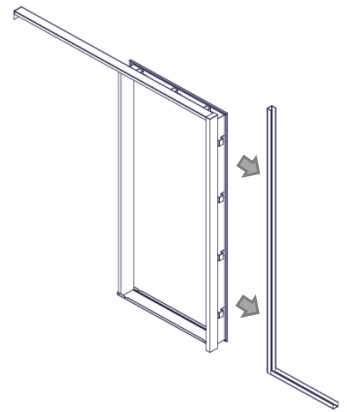
**Achtung:** Schiebetürzarge LineaOutside OP (1) mittig auf das UA-Profil (2) setzen.

2. Gegenüberliegendes vertikales UA-Profil (A) setzen. Schiebetürzarge LineaOutside OP (1) mit einer Wasserwaage lot- und waagrecht ausrichten und anschließend über die Bügelanker (7) kraftschlüssig mit dem UA-Profil verschrauben.  
Darauf achten, dass in der gesamten Höhe die lichte Durchgangsbreite (LDB) eingehalten wird.

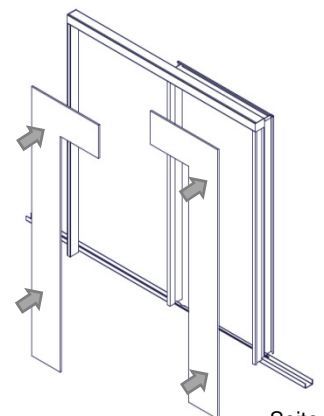
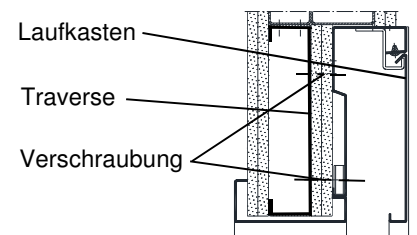
3. Weiteres vertikales UA-Profil (B) setzen. Laufkastendeckel (5, lose) öffnen und den Laufkasten (5, fest) durch die dafür vorgesehenen Bohrungen mit der Traverse (bauseits) des Ständerwerks verschrauben.

4. Schiebetürzarge LineaOutside OP (1) mit Gipskartonplatten (3) beplanken (Schrauben bauseits).

5. **Achtung:** Nach der Montage des Schiebetürblattes den Laufkasten-  
deckel (5, lose) anschrauben.



Vertikalschnitt



Diese Montageanleitung beinhaltet keine statischen Informationen.

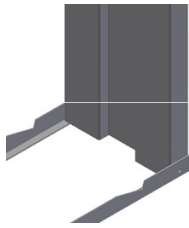
### Schiebetürblatt und Antrieb

Zur fachgerechten Montage des Schiebetürblattes sowie des Antriebssystems beachten Sie die jeweiligen Montageanleitungen des Anbieters.

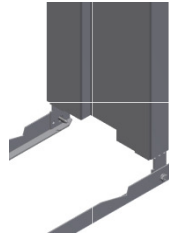
### Transportschienen

Transportschienen sind Transport- und Einbauhilfen, die am unteren Ende der Stahlzarge an den Seitenteilen befestigt sind. Die Transportschienen können bei grundierten Zargen als Einbauhilfe genutzt werden und werden direkt nach dem Einbau entfernt. Bei gepulverten Zargen müssen die Transportschienen vor dem Einbau entfernt werden.

Transportschiene bei grundierten Zargen



Transportschiene bei gepulverten Zargen



### Hinweis

Bei Verwendung der Zargen in Kombination mit Feuerschutz- oder Schallschutztüren sind die Ausstattungs- und Einbaudetails des Zulassungsinhabers zu beachten!

Die Profilformen und -abmaße können von den Darstellungen in der Montageanleitung abweichen.

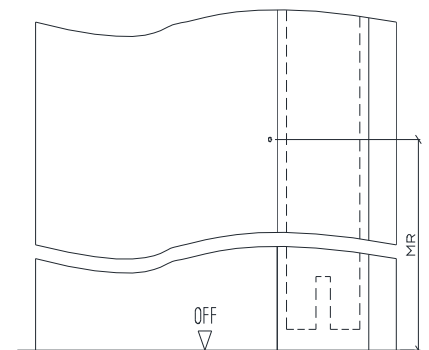
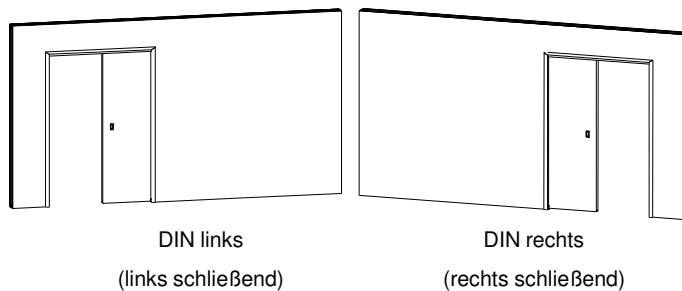
Weitere Einbauhinweise finden Sie in der DIN 18111 oder in der TTZ-Einbaurichtlinie unter [www.BestOfSteel.de/kunden/informationsmaterial-downloads/grundlagen-der-stahlzarge](http://www.BestOfSteel.de/kunden/informationsmaterial-downloads/grundlagen-der-stahlzarge)

oder



### Detail Meterrissmarkierung:

Meterrissmarkierung  
von OFF = 1000 mm



Die Transportverpackungen werden von BOS Best Of Steel über Zentek entsorgt.

Diese Montageanleitung beinhaltet keine statischen Informationen.

Seite 3

### **www.BestOfSteel.de**

Techn. Änderungen und  
Irrtümer vorbehalten  
10. Juni 2015  
BOS-ENG-041525

### **Vertrieb**

Tel.: +49 (0) 2572 / 2030  
Fax: +49 (0) 2572 / 203109  
E-Mail: [info@BestOfSteel.de](mailto:info@BestOfSteel.de)

### **Architekten-Beratung**

Tel.: 0800 / 0203203 (gebührenfrei)  
Tel.: +49 (0) 2572 / 203203  
E-Mail: [architekten@BestOfSteel.de](mailto:architekten@BestOfSteel.de)