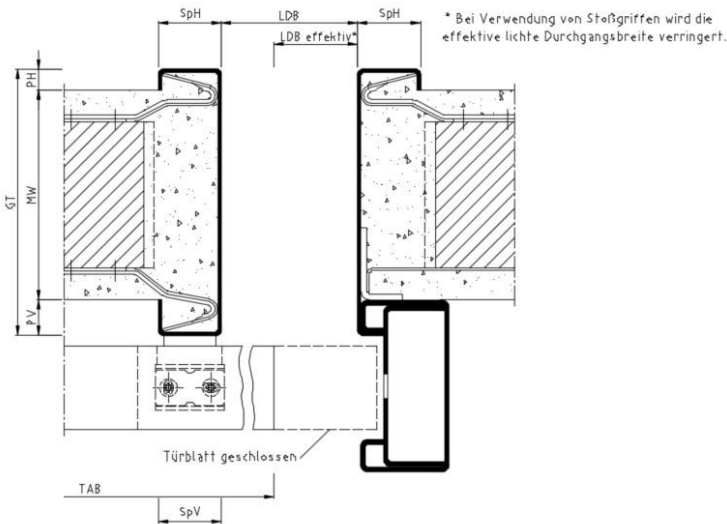


Im Lieferumfang enthalten:

- Schiebetürzarge LineaOutside mit revisionierbarer Laufschiene, montiert
- Montageanker (lose)
- Beschlagspaket für Holztürblatt



Bauseitige Bereitstellung:

- Befestigung für die Montageanker (Dübel und Schrauben)
- Druckfeste Unterfütterung
- Türblatt

Optional erhältlich:

- Komfortzubehör
- Zubehörpaket für Ganzglastürblätter

- GT = Gesamttiefe
LDB = Lichte Durchgangs Breite
MW = Maulweite
PH = Putzwinkel hinten
PV = Putzwinkel vorne
SpH = Spiegel hinten
SpV = Spiegel vorne
TAB = Türblatt Außenmaß Breite

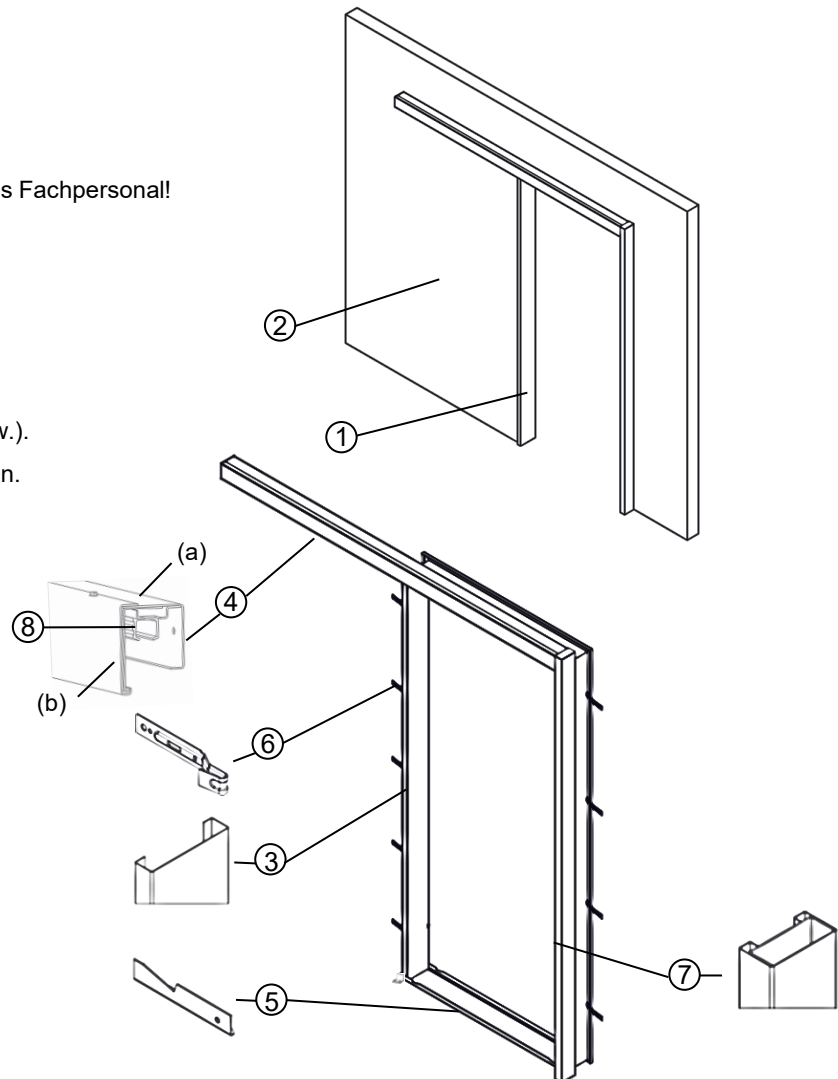
SvdW für MW

Montage nur durch ausreichend qualifiziertes Fachpersonal!

Vor dem Einbau:

- ist zu prüfen, ob die Stahlzarge den Planungsvorgaben des Auftraggebers entspricht (Profilgebung, Breiten- und Höhenmaße, Bandunterkonstruktionen usw.).
- ist die Winkeligkeit der Stahlzarge zu prüfen.

- (1) Schiebetürzarge LineaOutside
- (2) Mauerwerk
- (3) Zargenprofil
- (4) Laufkasten (2-teilig)
 - a) Laufkasten
 - b) Laufkastendeckel
- (5) Transportschiene
- (6) Montageanker
- (7) Einlaufprofil
- (8) Laufschiene



Diese Montageanleitung beinhaltet keine statischen Informationen.

Best Of Steel | 1

Achtung: Die Zarge wird im zusammengebauten Zustand geliefert!
Vor dem Einbau sind die Hinweise zu den Transportschienen zu beachten
(siehe Seite 4)!

1. Laufkastendeckel (b) abschrauben.
Laufschiene (c) demontieren (siehe Seite 3, Punkt 1).
2. Die Schiebetürzarge LineaOutside (1) in die Wandöffnung einschieben und dem Meterriss entsprechend ausrichten (Erläuterung Meterriss siehe Seite 4).

3. Schiebetürzarge LineaOutside (1) mit einer Wasserwaage lot- und waagrecht ausrichten und an den Kopfecken mit dem Mauerwerk verkeilen. Beim Verkeilen darauf achten, dass die Schiebetürzarge LineaOutside (1) einen möglichst gleichmäßigen Abstand zur Wand hat.

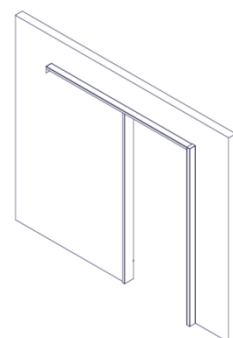
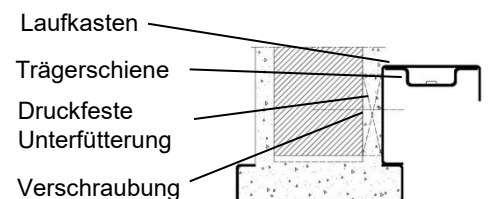
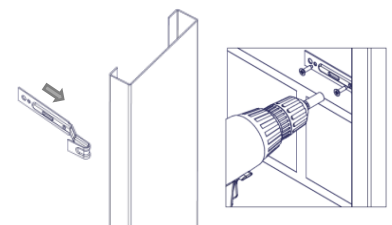
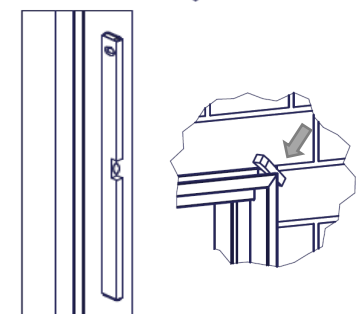
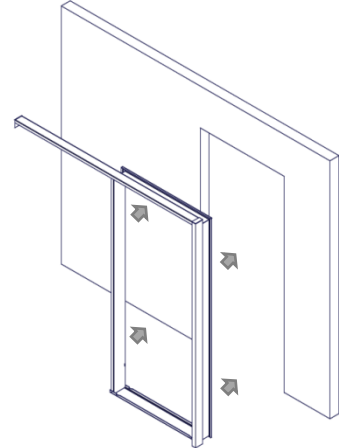
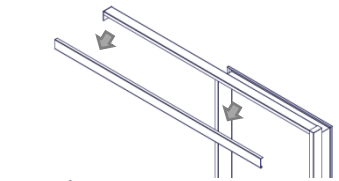
4. Die Montageanker (6) gleichmäßig in der Höhe verteilen und zwischen der Mauerwerkswand (2) und dem Zargenprofil (3) einsetzen. Montageanker (6) mittels Dübel und Schrauben (bauseits) kraftschlüssig am Mauerwerk befestigen.

Laufkasten (a) druckfest Unterfütern und anschließend durch die dafür vorgesehenen Bohrungen kraftschlüssig mit dem Mauerwerk verschrauben.

5. Die Schiebetürzarge LineaOutside (1) ist auszuspreizen, um die lichte Durchgangsbreite (LDB) auf der gesamten Höhe zu gewährleisten. Die Schiebetürzarge LineaOutside (1) mit erdfeuchtem Standardmörtel (ca. 1:4, nach DIN 1053-1) hinterfüllen. Nach dem Hinterfüllen die Schiebetürzarge LineaOutside (1) von Mörtelresten reinigen.

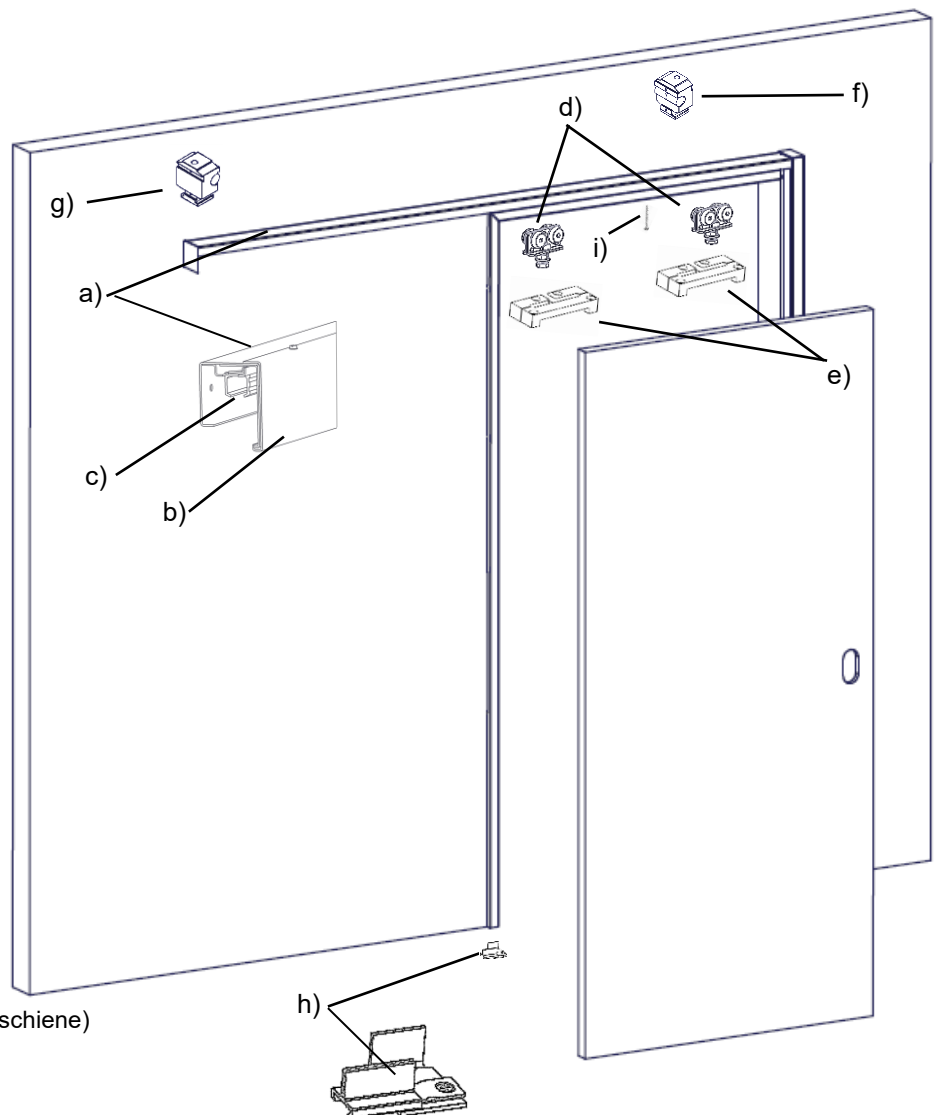
6. Nach Abbinden des Mörtels die Transportschienen (5) entfernen. Anschließend kann die komplette Wand verputzt werden.

Achtung: Nach der Montage des Schiebetürblattes (Seite 3) den Laufkastendeckel (b) anschrauben.



Montage des Schiebetürblattes:

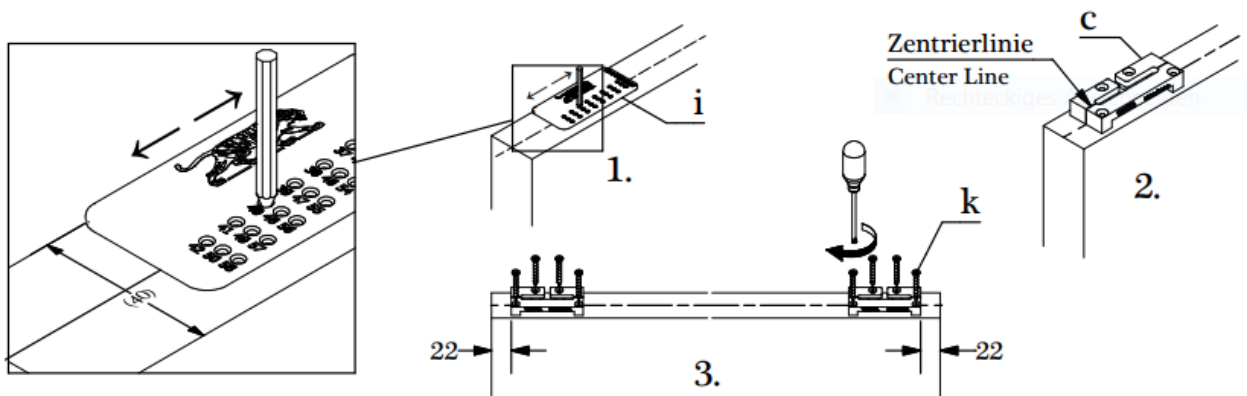
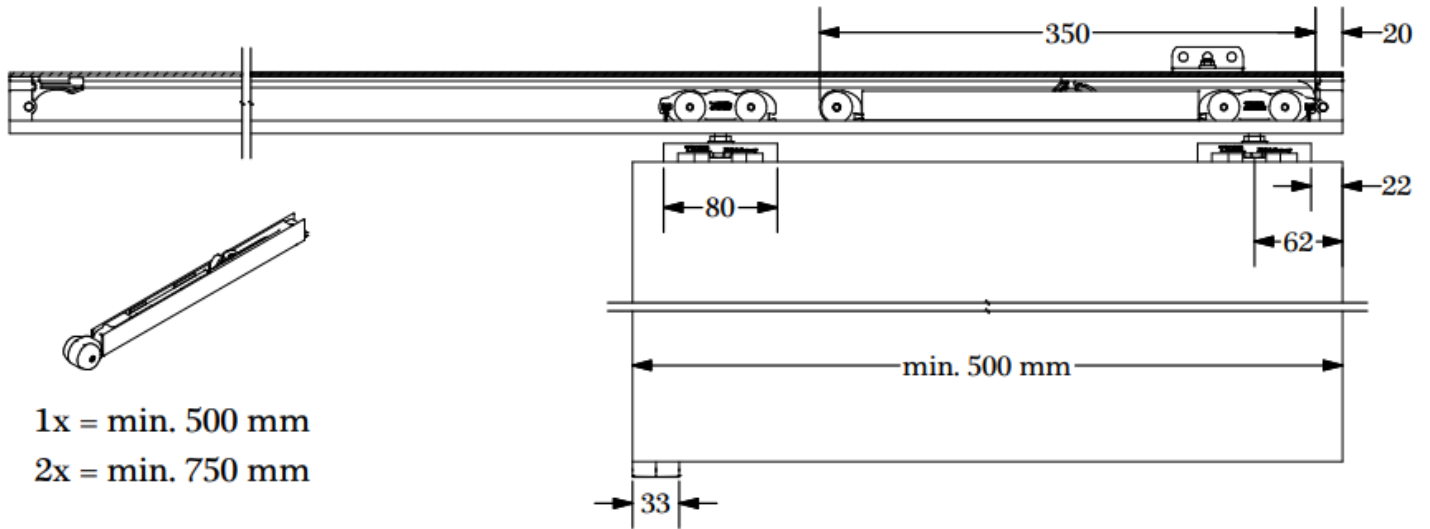
- 1) Rote Sicherungsschraube (i) in der Laufschiene (c) lösen und die Laufschiene (c) anschließend herausnehmen.
- 2) Beschlags- und Komfortzubehör wie z.B. Laufwagen (d) und Stopper (f, g) in die Laufschiene (c) einbringen. Beide Stopper (f, g) am jeweiligen Ende der Laufschiene (c) befestigen.
- 3) Laufschiene (c) inkl. Laufwagen (d) in den Laufkasten (a) einschieben und die rote Sicherungsschraube (i) festschrauben.
- 4) Die Tragflansche (e) auf das Schiebetürblatt schrauben. Dabei beachten, dass die Tragflanschöffnung immer zur Zarge zeigt.
- 5) Tragflansche (e) inklusive Türblatt in die Aufhängeschrauben der Laufwagen (d) einhängen und durch Drehen der Stellschrauben das Türblatt auf die richtige Höhe bringen.
- 6) Führungszapfen (h) auf die vorgesehene Bodenplatte schieben.
- 7) Nach der Montage des Schiebetürblattes den Laufkastendeckel (b) anschrauben.



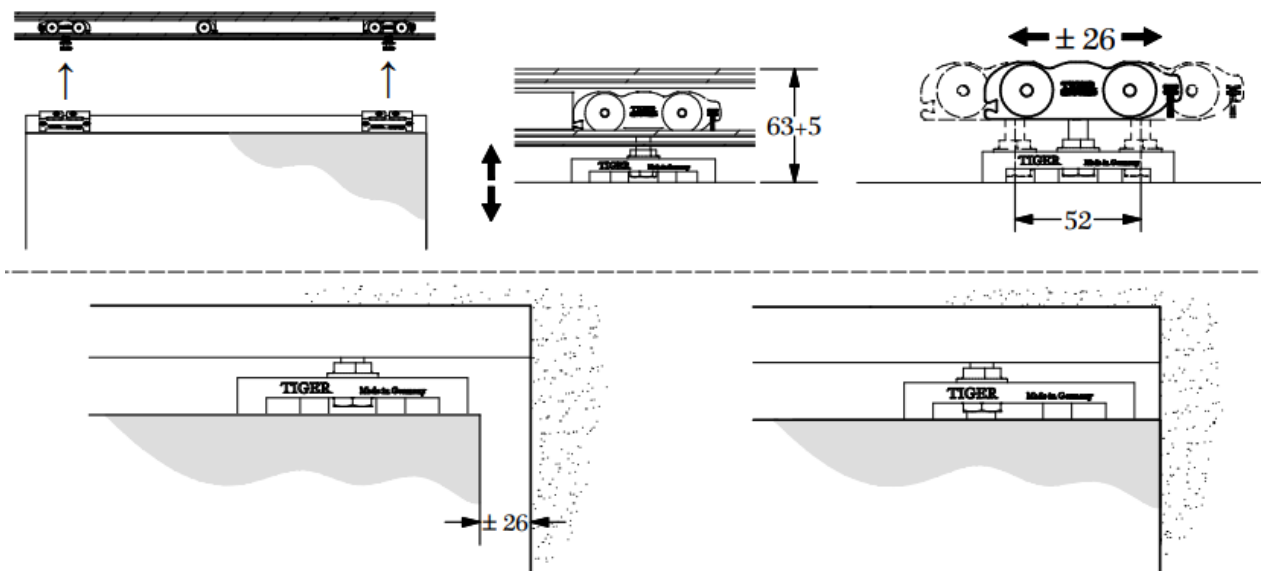
- a) Laufkasten
- b) Laufkastendeckel
- c) Laufschiene
- d) Laufwagen
- e) Tragflansche
- f) vorderer Schienenstopper
- g) hinterer Schienenstopper
- h) Führungszapfen
- i) Rote Sicherungsschraube (Laufschiene)

Diese Montageanleitung beinhaltet keine statischen Informationen.

Best Of Steel | 3



Horizontale und vertikale Verstellmöglichkeit / Horizontal and vertical adjustability



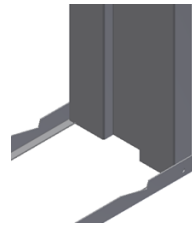
Diese Montageanleitung beinhaltet keine statischen Informationen.

Best Of Steel | 4

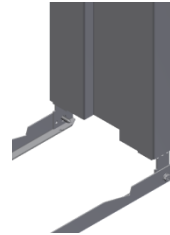
Transportschienen

Transportschienen sind Transport- und Einbauhilfen, die am unteren Ende der Stahlzarge an den Seitenteilen befestigt sind. Die Transportschienen können bei grundierten Zargen als Einbauhilfe genutzt werden und werden direkt nach dem Einbau entfernt. Bei gepulverten Zargen müssen die Transportschienen vor dem Einbau entfernt werden.

Transportschiene bei grundierten Zargen



Transportschiene bei gepulverten Zargen



Hinweise

Die Profilformen und -abmaße können von den Darstellungen in der Montageanleitung abweichen.

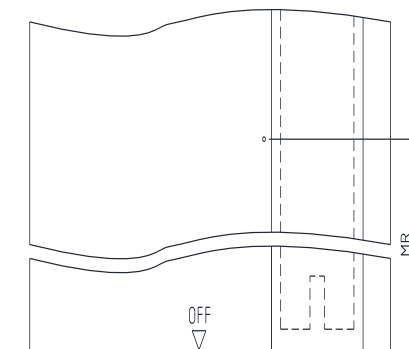
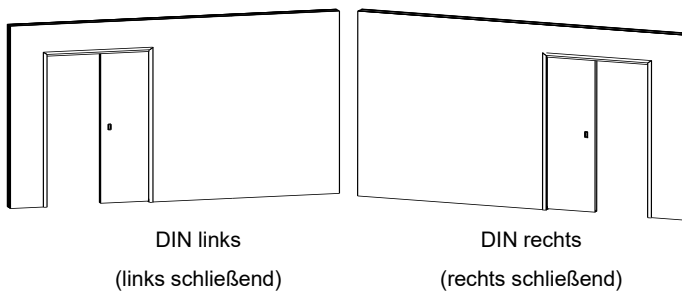
Bei Verwendung der Zargen in Kombination mit Schallschutztüren sind die Ausstattungs- und Einbaudetails des Zulassungsinhabers zu beachten!

Die mit der Montage beauftragte Person sollte über eine geeignete Ausbildung, praktische Erfahrung und ein qualifiziertes Wissen verfügen, um Stahlzargen sach- und fachgerecht montieren zu können. Nur so kann sichergestellt werden, dass sich die hohe BOS Qualität der Stahlzarge auch auf den späteren Gebrauch überträgt.

Die Massiv- und Ständerwerkswände bzw. deren Profile müssen so ausgebildet sein, dass sie die statischen und dynamischen Kräfte, welche sich aus der Belastung des verwendeten Türelements ergeben, zuverlässig und nachhaltig aufnehmen können. Massivwände sind nach den entsprechenden Normen zu erstellen. Bei Ständerwerkswänden sind die Vorgaben der Systemhersteller in Bezug auf die Ausgestaltung der Wandöffnungen, besonders im Hinblick auf die maximal zulässigen Türblattgewichte und Abmessungen, zu befolgen.

Detail Meterrissmarkierung:

Meterrissmarkierung
von OFF = 1000 mm



Die Transportverpackungen werden von BOS Best Of Steel über Zentek entsorgt.

Diese Montageanleitung beinhaltet keine statischen Informationen.

Best Of Steel | 5

Wartungsanleitung

Um die einwandfreie Funktion des Elementes zu gewährleisten, ist eine regelmäßige Kontrolle mit Beseitigung der eventuell festgestellten Mängel zu empfehlen.

Hinweis: Detaillierte Wartungsempfehlungen für die Anbauteile erhalten Sie bei dem entsprechenden Hersteller.

Zarge

- ✓ Die Zarge auf festen Sitz in der Wand kontrollieren.
- ✓ Die Zarge, Türbeschläge und das Türblatt auf mechanische Schäden und mögliche Korrosionsschäden prüfen.
- ✓ Je nach Ausführung sind Dichtungen auf Beschädigung, richtigen Sitz in der Zarge und Verschleiß zu prüfen. Verschmutzungen an Dichtungen können mit handelsüblichen Spülmitteln entfernt werden.

Türblatt

- ✓ Den Haltegriff, Führungszapfen der Tür, Stoßgriff und die Alu-Leiste auf festen Sitz prüfen.
- ✓ Es ist zu prüfen, ob genügend Spiel (Luftabstand) zwischen Führungszapfen und Nut vorhanden ist.
- ✓ Je nach Ausführung sind die Auslöser ausfahrbarer Dichtungen auf Beschädigung und Funktionsfähigkeit zu prüfen.

Anbauteile

- ✓ Die Stopper, Fangstopper und Führungszapfen auf festen Sitz prüfen, gegebenenfalls neu einrichten und Schrauben nachziehen.
- ✓ Schiebetürbeschläge sind wartungsarm und dürfen nicht geölt oder mit Fett geschmiert werden.
- ✓ Die Befestigung der Tragflansche zum Laufwagen und zur Tür prüfen. Schrauben gegebenenfalls nachziehen.
- ✓ Die Laufwagen in der Laufschiene auf leichten Lauf, Quietschen und Schleifen prüfen. Verschmutzungen oder Fremdkörper mit geeigneten Mitteln beseitigen.
- ✓ Je nach Ausführung ist die Einzugsdämpfung auf Funktionsfähigkeit zu prüfen.
- ✓ Je nach Ausführung den Automatik-Antrieb auf Funktionsfähigkeit prüfen, bei nicht ordnungsgemäßem Betrieb sollte eine Wertung durch geschultes Personal durchgeführt werden.

➤ **Edelstahlzargen**

Für die Pflege von Edelstahlzargen beachten Sie die Anleitung auf unserer Webseite:
www.bestofsteel.de/tools-downloads/