

# Montageanleitung

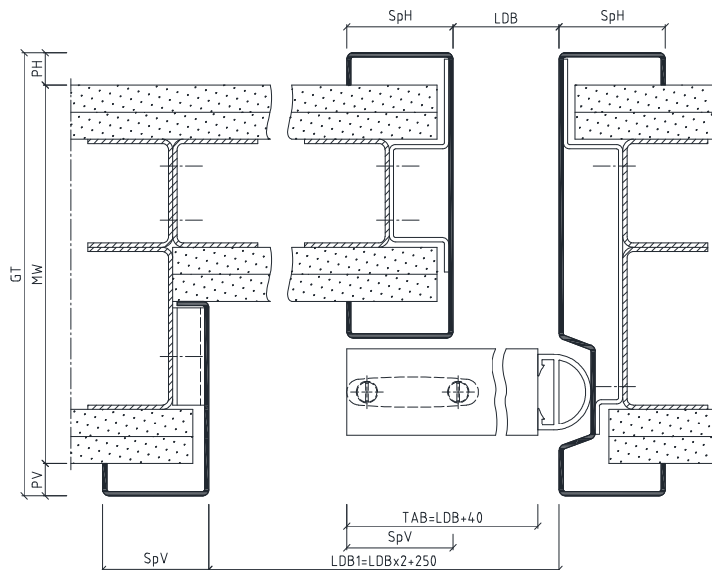
## LineaLevel OP, Schiebetürzarge für Ständerwerk

### Im Lieferumfang enthalten:

- Schiebetürzarge LineaLevel OP
- Zubehöropaket LineaLevel OP

### Bauseitige Bereitstellung:

- Befestigung für die Bügelanker (Schrauben)
- Befestigung für die Gipskartonplatten (Schrauben)
- Gipskartonplatten
- Türblatt
- Traverse



GT = Gesamttiefe

MW = Maulweite

LDH = Lichte Durchgangs Höhe

LDB = Lichte Durchgangs Breite

SpV = Spiegel vorne

SpH = Spiegel hinten

PV = Putzwinkel vorne

PH = Putzwinkel hinten

OFF = Oberkante Fertigfußboden

TAB = Türblatt Außenmaß Breite

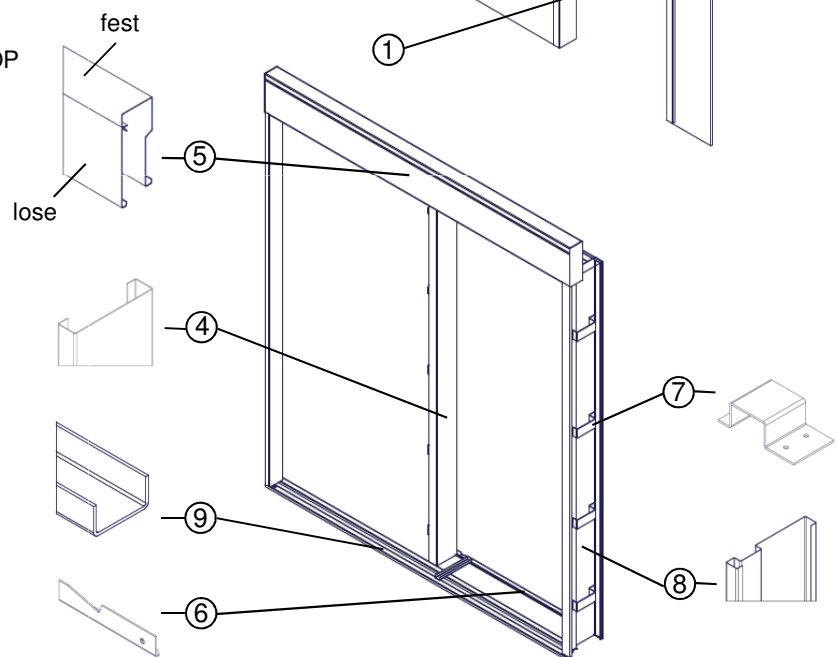
SidN OP für STW

Montage nur durch ausreichend qualifiziertes Fachpersonal!

### Vor dem Einbau:

- ist zu prüfen, ob die Stahlzarge den Planungsvorgaben des Auftraggebers entspricht.
- ist die Winkeligkeit der Stahlzarge zu prüfen.

- (1) Schiebetürzarge LineaLevel OP
- (2) Ständerwerk (UA-Profil)
- (3) Gipskartonplatten (bauseits)
- (4) Zargenprofil
- (5) Laufkasten (2-teilig)
- (6) Transportschiene
- (7) Bügelanker
- (8) Einlaufprofil
- (9) Distanzschiene



Diese Montageanleitung beinhaltet keine statischen Informationen.

Seite 1

[www.BestOfSteel.de](http://www.BestOfSteel.de)

Techn. Änderungen und  
Irrtümer vorbehalten  
20. Juli 2015  
BOS-ENG-042063

**Vertrieb**

Tel.: +49 (0) 2572 / 2030  
Fax: +49 (0) 2572 / 203109  
E-Mail: [info@BestOfSteel.de](mailto:info@BestOfSteel.de)

**Architekten-Beratung**

Tel.: 0800 / 0203203 (gebührenfrei)  
Tel.: +49 (0) 2572 / 203203  
E-Mail: [architekten@BestOfSteel.de](mailto:architekten@BestOfSteel.de)

# Montageanleitung

## LineaLevel OP, Schiebetürzarge für Ständerwerk

**Achtung:** Die Zarge wird im zusammengebauten Zustand geliefert!  
Vor dem Einbau sind die Hinweise zu den Transport- und Distanzschienen zu beachten! (siehe Seite 3)

1. Boden- und Deckenprofile des Ständerwerks setzen.  
**Achtung:** Aufgrund der Wandstärke müssen zwei UA-Profile gestellt werden (siehe Horizontalschnitt auf Seite 1).

Ein vertikales UA-Profil setzen, Schiebetürzarge LineaLevel OP (1) in der Höhe dem Meterriss entsprechend ausrichten (Erläuterung Meterriss siehe Seite 3).

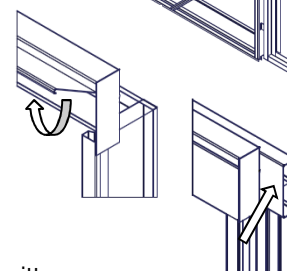
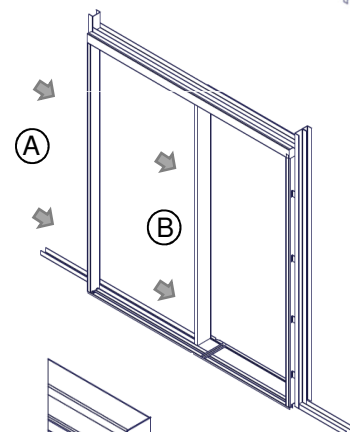
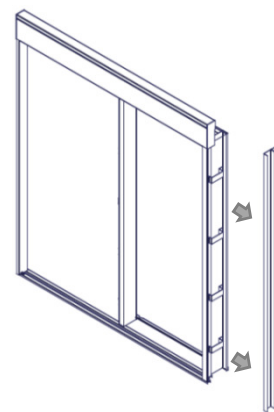
Bügelanker (7) kraftschlüssig mit dem UA-Profil (2) verschrauben (Schrauben bauseits, 2 Stück pro Anker, diagonal versetzt).

2. Gegenüberliegendes vertikales UA-Profil (A) setzen. Schiebetürzarge LineaLevel OP(1) mit einer Wasserwaage lot- und waagrecht ausrichten und anschließend über die Bügelanker (7) kraftschlüssig mit dem UA-Profil verschrauben (Schrauben bauseits, 2 Stück pro Anker, diagonal versetzt). Darauf achten, dass in der gesamten Höhe die lichte Durchgangsbreite (LDB) eingehalten wird.

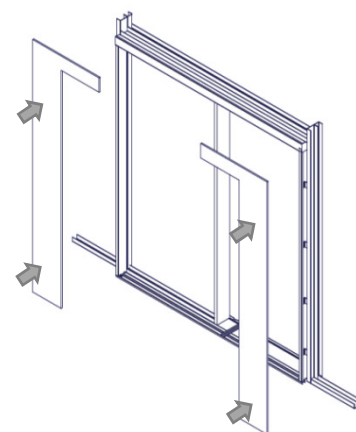
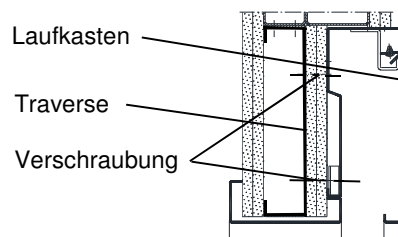
3. Weiteres vertikales UA-Profil setzen (B). Laufkastendeckel (5, lose) öffnen und den Laufkasten (5, fest) durch die dafür vorgesehenen Bohrungen mit der Traverse (bauseits) des Ständerwerks verschrauben.

4. Schiebetürzarge LineaLevel OP (1) mit Gipskartonplatten (3) beplanken (Schrauben bauseits).

5. **Achtung:** Nach der Montage des Schiebetürblattes den Laufkastendeckel (5, lose) anschrauben.



Vertikalschnitt



Diese Montageanleitung beinhaltet keine statischen Informationen.

Seite 2

[www.BestOfSteel.de](http://www.BestOfSteel.de)

Techn. Änderungen und  
Irrtümer vorbehalten  
20. Juli 2015  
BOS-ENG-042063

**Vertrieb**

Tel.: +49 (0) 2572 / 2030  
Fax: +49 (0) 2572 / 203109  
E-Mail: [info@BestOfSteel.de](mailto:info@BestOfSteel.de)

**Architekten-Beratung**

Tel.: 0800 / 0203203 (gebührenfrei)  
Tel.: +49 (0) 2572 / 203203  
E-Mail: [architekten@BestOfSteel.de](mailto:architekten@BestOfSteel.de)

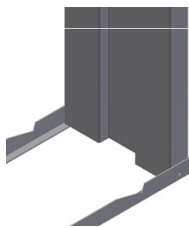
### Schiebetürblatt und Antrieb

Zur fachgerechten Montage des Schiebetürblattes sowie des Antriebssystems beachten Sie die jeweiligen Montageanleitungen des Anbieters.

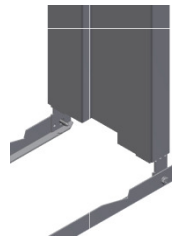
### Transport- und Distanzschienen

Transportschienen sind Transport- und Einbauhilfen, die am unteren Ende der Stahlzarge an den Seitenteilen befestigt sind. Die Transportschienen können bei grundierten Zargen als Einbauhilfe genutzt werden und werden direkt nach dem Einbau entfernt. Bei gepulverten Zargen müssen die Transportschienen vor dem Einbau entfernt werden.

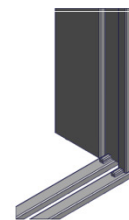
Transportschiene bei grundierten Zargen



Transportschiene bei gepulverten Zargen



Distanzschiene bei allen Zargen



### Hinweis

Bei Verwendung der Zargen in Kombination mit Feuerschutz- oder Schallschutztüren sind die Ausstattungs- und Einbaudetails des Zulassungsinhabers zu beachten!

Die Profilformen und -abmaße können von den Darstellungen in der Montageanleitung abweichen.

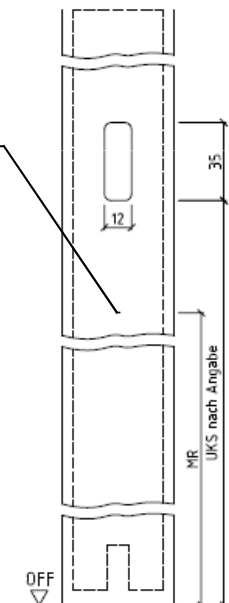
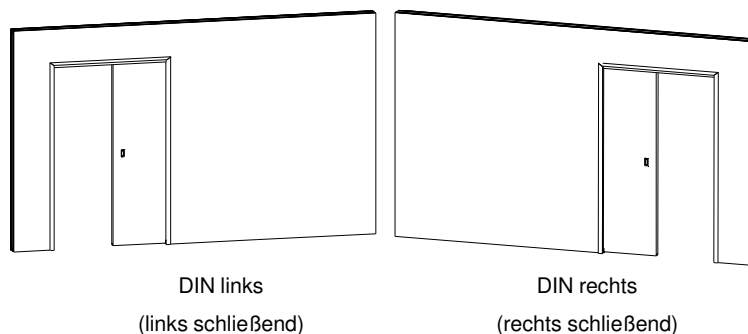
Weitere Einbauhinweise finden Sie in der DIN 18111 oder in der TTZ-Einbaurichtlinie unter [www.BestOfSteel.de/kunden/informationmaterial-downloads/grundlagen-der-stahlzarge](http://www.BestOfSteel.de/kunden/informationmaterial-downloads/grundlagen-der-stahlzarge)

oder



Detail Meterrissmarkierung:

Meterrissmarkierung von OFF = 1000 mm



Die Transportverpackungen werden von BOS Best Of Steel über Zentek entsorgt.

Diese Montageanleitung beinhaltet keine statischen Informationen.

Seite 3

**www.BestOfSteel.de**

Techn. Änderungen und Irrtümer vorbehalten  
20. Juli 2015  
BOS-ENG-042063

**Vertrieb**

Tel.: +49 (0) 2572 / 2030  
Fax: +49 (0) 2572 / 203109  
E-Mail: [info@BestOfSteel.de](mailto:info@BestOfSteel.de)

**Architekten-Beratung**

Tel.: 0800 / 0203203 (gebührenfrei)  
Tel.: +49 (0) 2572 / 203203  
E-Mail: [architekten@BestOfSteel.de](mailto:architekten@BestOfSteel.de)