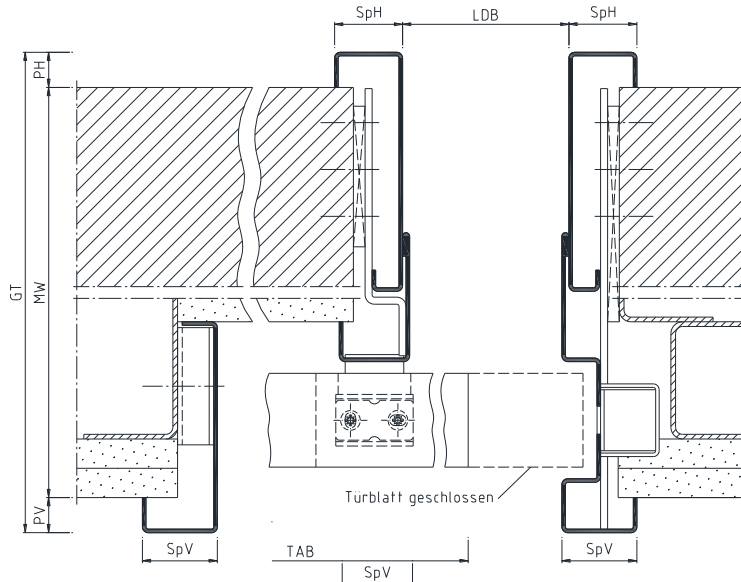


Im Lieferumfang enthalten:

- Schiebetürzarge LineaLevel 2-schalig mit revisionierbarer Laufschiene, montiert
- Verkröpfte Flachstahlanker/Sonderanker (angeschweißt)
- Beschlagspaket für Holztürblatt



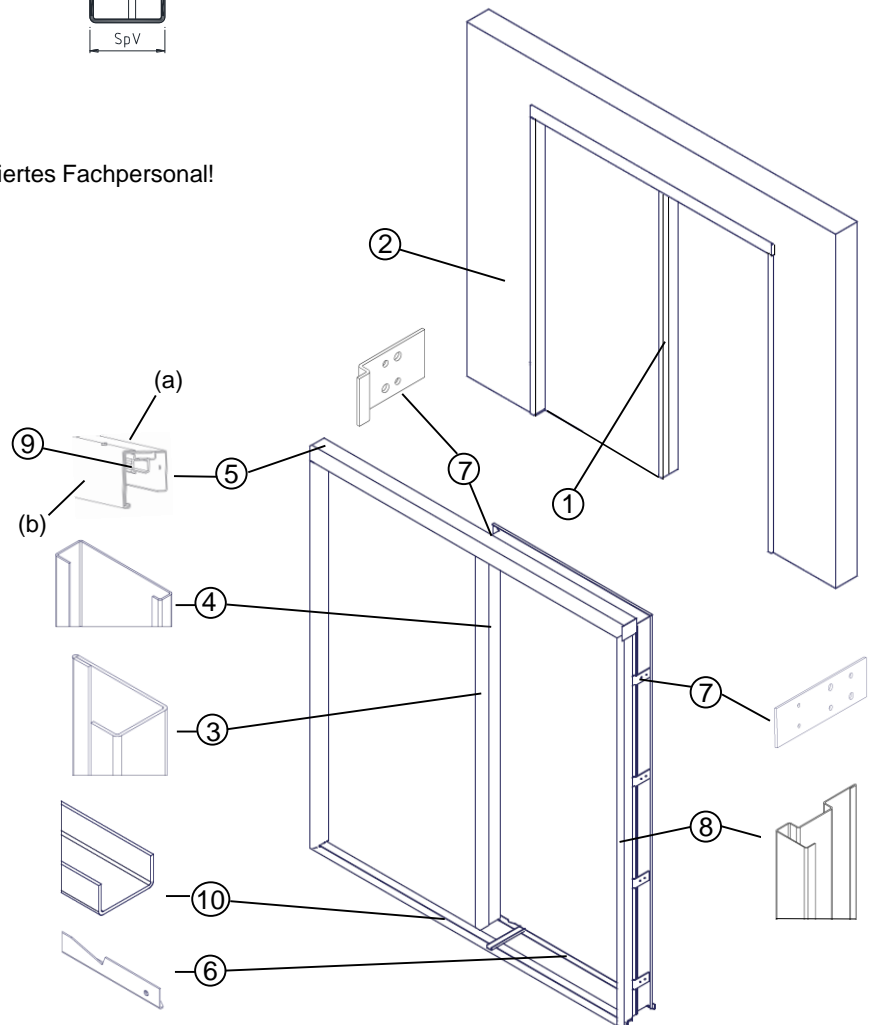
wSidN für MW / STW

Montage nur durch ausreichend qualifiziertes Fachpersonal!

Vor dem Einbau:

- ist zu prüfen, ob die Stahlzarge den Planungsvorgaben des Auftraggebers entspricht.
- ist die Winkeligkeit der Stahlzarge zu prüfen.

- (1) Schiebetürzarge LineaLevel
- (2) Wand
- (3) Vorderschale
- (4) Hinterschale
- (5) Laufkasten (2-teilig)
 - a) Laufkasten
 - b) Laufkastendeckel
- (6) Transportschiene
- (7) Verkröpfter Flachstahlanker
- (8) Einlaufprofil
- (9) Laufschiene
- (10) Distanzschiene



Bauseitige Bereitstellung:

- Befestigungsmaterialien (Dübel und Schrauben)
- Druckfeste Unterfütterung
- Gipskartonplatten
- Türblatt

Optional erhältlich:

- Komfortzubehör
- Zubehörpaket für Ganzglastürblätter

- GT = Gesamttiefe
LDB = Lichte Durchgangs Breite
MW = Maulweite
PH = Putzwinkel hinten
PV = Putzwinkel vorne
SpH = Spiegel hinten
SpV = Spiegel vorne
TAB = Türblatt Außenmaß Breite

Achtung: Die Zarge wird im zusammengebauten Zustand geliefert!
Vor dem Einbau sind die Hinweise zu den Transportschienen zu beachten
(siehe Seite 4)!

1. Vorbereitend die Distanzschiene (10) von der Unterseite der Schiebetürzarge (1) entfernen, die Vorderschale (3) von der Hinterschale (4) trennen und den Laufkastendeckel (b) abschrauben.
2. Vorderschale (3) in die Wandöffnung einschieben und dem Meterriss entsprechend ausrichten (Erläuterung Meterriss siehe Seite 4).
3. Die verkröpften Flachstahlanker (7) der Vorderschale (3) mit der druckfesten Unterfütterung (bauseits) an der Wand (2) fixieren und mit einer Wasserwaage lot- und waagrecht ausrichten.

4a. **Ständerwerk:**
Ausgerichtete Vorderschale (3) durch die vorgegebenen Bohrungen im verkröpften Flachstahlanker (7) mit dem UA-Profil mittels Bohrschrauben (bauseits) kraftschlüssig verbinden (2 Schrauben pro Anker, diagonal versetzt).

4b. **Mauerwerk:**
Nach dem Einschieben und Ausrichten der Vorderschale (3) müssen erst die Bohrlöcher angezeichnet werden. Im Anschluss daran die Vorderschale (3) herausnehmen, an den markierten Stellen bohren und Dübel (bauseits) setzen. Vorderschale (3) in die Wandöffnung einschieben und kraftschlüssig verschrauben (2 Schrauben (bauseits) pro Anker, diagonal versetzt).

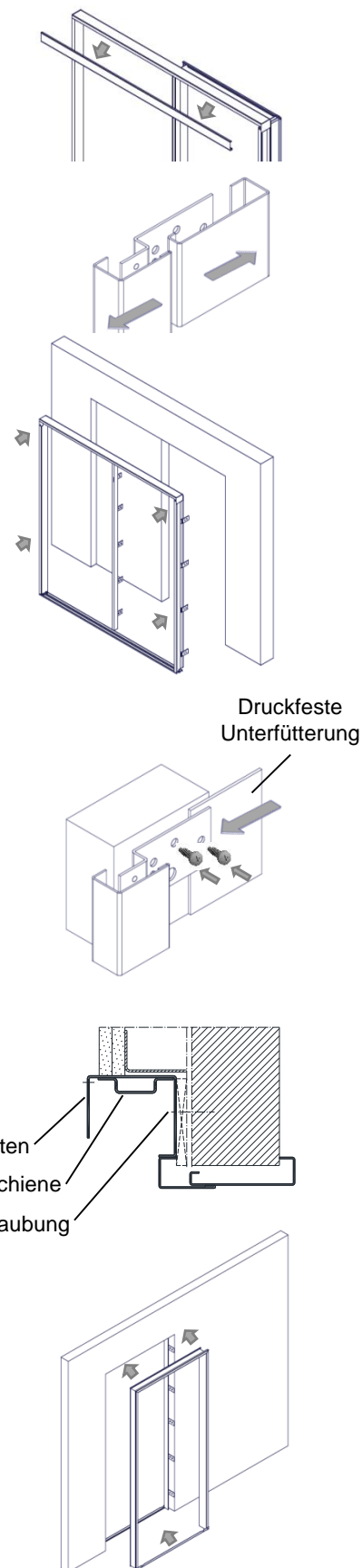
5. Vorder- (3) und Hinterschale (4) zusammenfügen. Beim Aufschieben der Hinterschale (4) darauf achten, dass diese zwischen den verkröpften Flachstahlankern (7) und der Vorderschale (3) verläuft.

Der Putzwinkel (PH) der Hinterschale (4) muss am Mauerwerk oder an der Ständerwerkswand anliegen.

Laufkasten (a) gegebenenfalls druckfest unterfüttern und durch die dafür vorgesehenen Bohrungen kraftschlüssig mit dem Mauerwerk (2) bzw. einem vertikalen UA-Profil verschrauben.

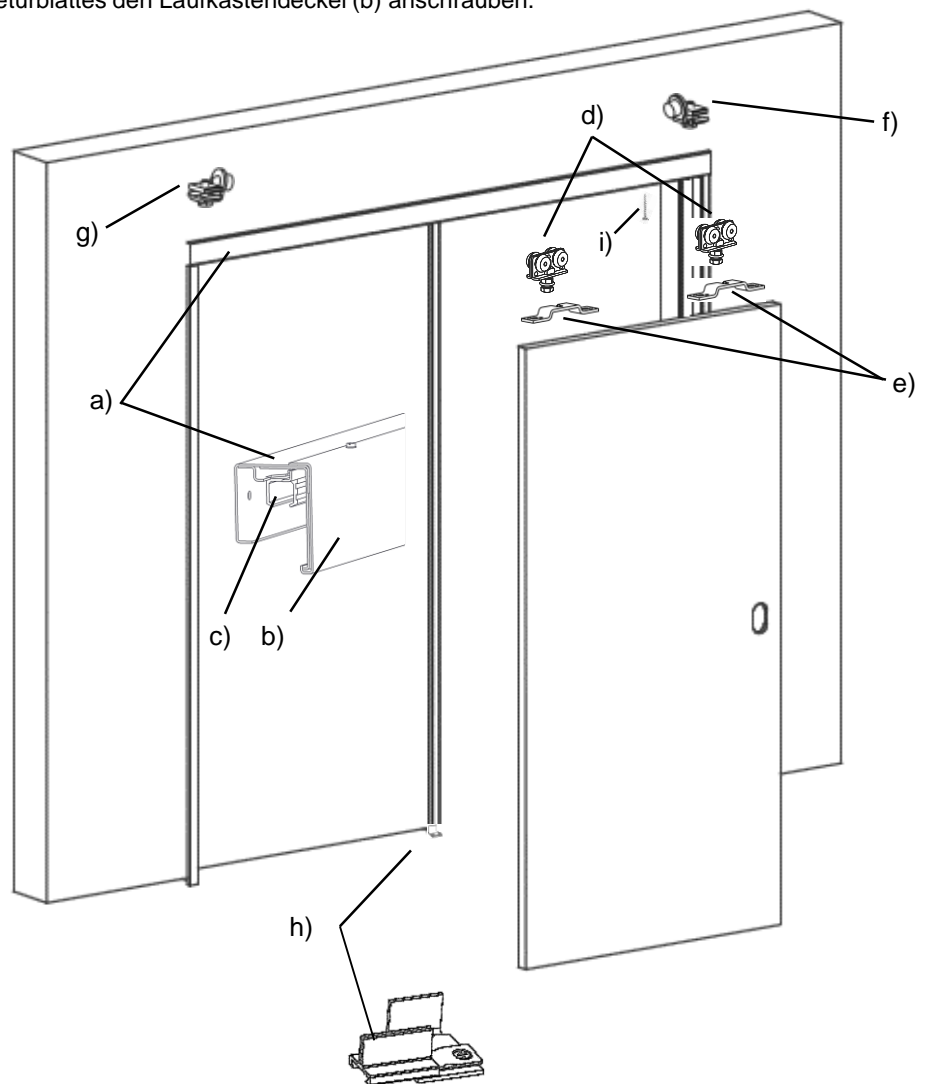
6. Anschließend können die Transportschienen (6) entfernt werden.

Achtung: Nach der Montage des Schiebetürblattes (Seite 3) den Laufkastendeckel (b) anschrauben.



Montage des Schiebetürblattes:

- 1) Rote Sicherungsschraube (i) lösen, um die Laufschiene (c) aus dem Laufkasten (a) zu ziehen.
Achtung: Unabhängig von der DIN-Richtung befindet sich die rote Sicherungsschraube (i) immer auf der rechten Seite oben im Laufkasten (a) und die Laufschiene (c) schiebt sich immer zur linken Seite heraus.
- 2) Beschlags- und Komfortzubehör wie z.B. Laufwagen (d) und Stopper (f, g) in die Laufschiene (c) einbringen und den linken und rechten Schienenstopper (f, g) auf die gewünschte Position bringen (siehe hierzu die BOS-Stoppersitze aus dem Beschlagspaket).
- 3) Laufschiene (c) inkl. Laufwagen (d) in den Laufkasten (a) einschieben und die rote Sicherungsschraube (i) oben rechts im Laufkasten festschrauben.
- 4) Die Tragflansche (e) auf das Schiebetürblatt schrauben. Öffnungen der Langlöcher zeigen zur Wand (siehe hierzu die BOS-Stoppersitze aus dem Beschlagspaket).
- 5) Tragflansche (e) in die Aufhängeschrauben der Laufwagen (d) einhängen und durch Drehen der Stellschrauben das Türblatt auf die richtige Höhe bringen. Über die Langlöcher der Tragflansche (e) kann der Abstand von Türblatt zur Zarge eingestellt werden.
- 6) Führungszapfen (h) auf die vorgesehene Bodenplatte schieben.
- 7) Nach der Montage des Schiebetürblattes den Laufkastendeckel (b) anschrauben.

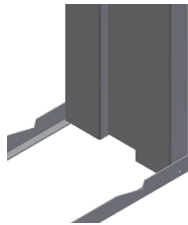


- a) Laufkasten
- b) Laufkastendeckel
- c) Laufschiene
- d) Laufwagen
- e) Tragflansche
- f) vorderer Schienenstopper
- g) hinterer Schienenstopper
- h) Führungszapfen
- i) Rote Sicherungsschraube

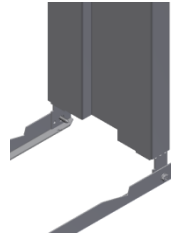
Transportschienen

Transportschienen sind Transport- und Einbauhilfen, die am unteren Ende der Stahlzarge an den Seitenteilen befestigt sind. Die Transportschienen können bei grundierten Zargen als Einbauhilfe genutzt werden und werden direkt nach dem Einbau entfernt. Bei gepulverten Zargen müssen die Transportschienen vor dem Einbau entfernt werden.

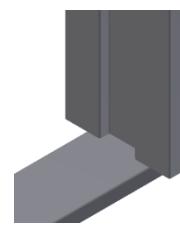
Transportschiene bei grundierten Zargen



Transportschiene bei gepulverten Zargen



Distanzschiene bei allen Zargen



Hinweise

Die Profilformen und -abmaße können von den Darstellungen in der Montageanleitung abweichen.

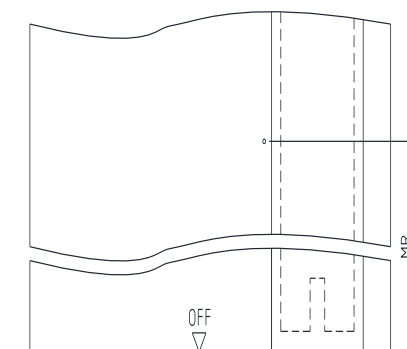
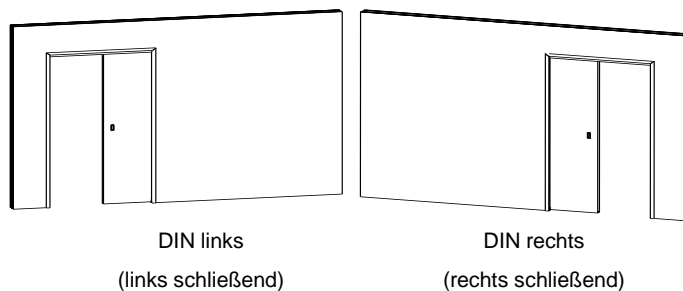
Bei Verwendung der Zargen in Kombination mit Schallschutztüren sind die Ausstattungs- und Einbaudetails des Zulassungsinhabers zu beachten!

Die mit der Montage beauftragte Person sollte über eine geeignete Ausbildung, praktische Erfahrung und ein qualifiziertes Wissen verfügen, um Stahlzargen sach- und fachgerecht montieren zu können. Nur so kann sichergestellt werden, dass sich die hohe BOS Qualität der Stahlzarge auch auf den späteren Gebrauch überträgt.

Die Massiv- und Ständerwerkswände bzw. deren Profile müssen so ausgebildet sein, dass sie die statischen und dynamischen Kräfte, welche sich aus der Belastung des verwendeten Türelements ergeben, zuverlässig und nachhaltig aufnehmen können. Massivwände sind nach den entsprechenden Normen zu erstellen. Bei Ständerwerkswänden sind die Vorgaben der Systemhersteller in Bezug auf die Ausgestaltung der Wandöffnungen, besonders im Hinblick auf die maximal zulässigen Türblattgewichte und Abmessungen, zu befolgen.

Detail Meterrissmarkierung:

Meterrissmarkierung
von OFF = 1000 mm



Die Transportverpackungen werden von BOS Best Of Steel über Zentek entsorgt.

Diese Montageanleitung beinhaltet keine statischen Informationen.

Best Of Steel | 4

Wartungsanleitung

Um die einwandfreie Funktion des Elementes zu gewährleisten, ist eine regelmäßige Kontrolle mit Beseitigung der eventuell festgestellten Mängel zu empfehlen.

Hinweis: Detaillierte Wartungsempfehlungen für die Anbauteile erhalten Sie bei dem entsprechenden Hersteller.

Zarge

- ✓ Die Zarge auf festen Sitz in der Wand kontrollieren.
- ✓ Die Zarge, Türbeschläge und das Türblatt auf mechanische Schäden und mögliche Korrosionsschäden prüfen.
- ✓ Je nach Ausführung sind Dichtungen auf Beschädigung, richtigen Sitz in der Zarge und Verschleiß zu prüfen. Verschmutzungen an Dichtungen können mit handelsüblichen Spülmitteln entfernt werden.

Türblatt

- ✓ Den Haltegriff, Führungszapfen der Tür, Stoßgriff und die Alu-Leiste auf festen Sitz prüfen.
- ✓ Es ist zu prüfen, ob genügend Spiel (Luftabstand) zwischen Führungszapfen und Nut vorhanden ist.
- ✓ Je nach Ausführung sind die Auslöser ausfahrbarer Dichtungen auf Beschädigung und Funktionsfähigkeit zu prüfen.

Anbauteile

- ✓ Die Stopper, Fangstopper und Führungszapfen auf festen Sitz prüfen, gegebenenfalls neu einrichten und Schrauben nachziehen.
- ✓ Schiebetürbeschläge sind wartungsarm und dürfen nicht geölt oder mit Fett geschmiert werden.
- ✓ Die Befestigung der Tragflansche zum Laufwagen und zur Tür prüfen. Schrauben gegebenenfalls nachziehen.
- ✓ Die Laufwagen in der Laufschiene auf leichten Lauf, Quietschen und Schleifen prüfen. Verschmutzungen oder Fremdkörper mit geeigneten Mitteln beseitigen.
- ✓ Je nach Ausführung ist die Einzugsdämpfung auf Funktionsfähigkeit zu prüfen.
- ✓ Je nach Ausführung den Automatik-Antrieb auf Funktionsfähigkeit prüfen, bei nicht ordnungsgemäßem Betrieb sollte eine Wertung durch geschultes Personal durchgeführt werden.

➤ **Edelstahlzargen**

Für die Pflege von Edelstahlzargen beachten Sie die Anleitung auf unserer Webseite:
www.bestofsteel.de/tools-downloads/