

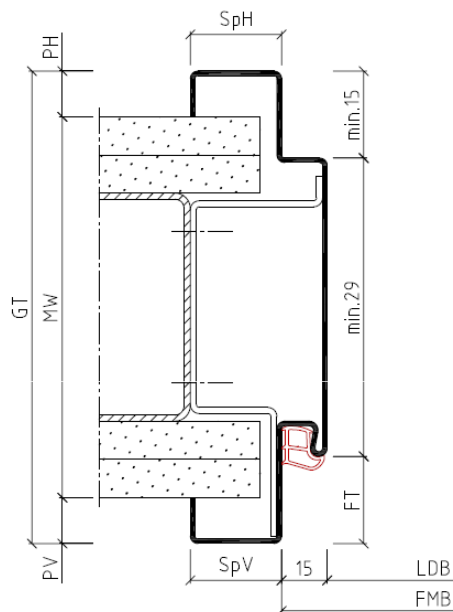
Montageanleitung Zierfalzzarge mit Bügelanker

Im Lieferumfang enthalten:

- Zierfalzzarge mit Bügelanker
- 5,2 m Elastik-Hohlkammerdichtung (lose)

Bauseitige Bereitstellung:

- Befestigung für die Bügelanker (Schrauben)



FMB	= Zargen Falzmaß Breite
FMH	= Zargen Falzmaß Höhe
FT	= Falztiefe
GT	= Gesamttiefe
LDB	= Lichte Durchgangs Breite
LDH	= Lichte Durchgangs Höhe
MW	= Maulweite
OFF	= Oberkante Fertigfußboden
RRB	= Rohbau Richtmaß Breite
RRH	= Rohbau Richtmaß Höhe
SpH	= Spiegel hinten
SpV	= Spiegel vorne

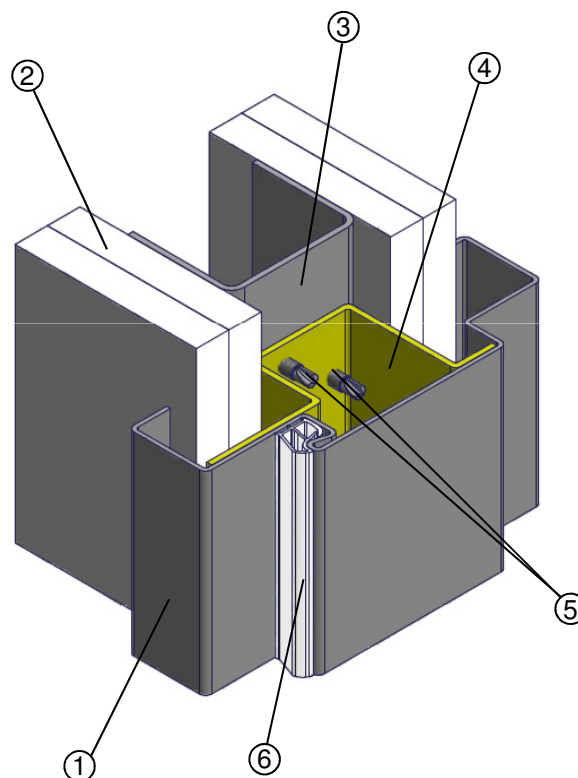
Aud für STW

Montage nur durch ausreichend qualifiziertes Fachpersonal!

Vor dem Einbau:

- ist zu prüfen, ob die Stahlzarge den Planungsvorgaben des Auftraggebers entspricht.
- ist die Winkeligkeit der Stahlzarge zu prüfen.

- (1) Zierfalzzarge
- (2) Gipskartonplatte
- (3) UA-Profil
- (4) Bügelanker
- (5) Befestigung für den Bügelanker
2 pro Anker (Schrauben, bauseits)
- (6) Elastik-Hohlkammerdichtung



Diese Montageanleitung beinhaltet keine statischen Informationen.

Seite 1

www.BestOfSteel.de

Techn. Änderungen und
Irrtümer vorbehalten
08. Oktober 2014
BOS-ENG-037680

Vertrieb

Tel.: +49 (0) 2572 / 2030
Fax: +49 (0) 2572 / 203109
E-Mail: info@BestOfSteel.de

Architekten-Beratung

Tel.: 0800 / 0203203 (gebührenfrei)
Tel.: +49 (0) 2572 / 203203
E-Mail: architekten@BestOfSteel.de

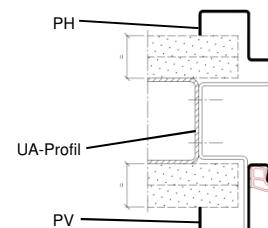
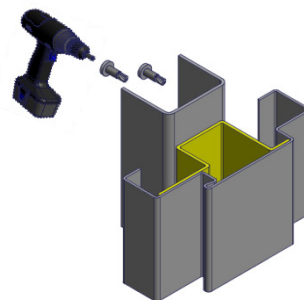
Montageanleitung Zierfalzzarge mit Bügelanker

Achtung: Vor dem Einbau sind die Hinweise zu den Transportschienen zu beachten!
(siehe Seite 3)

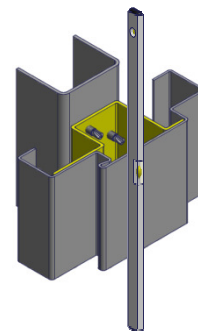
1. Boden- und Deckenprofile des Ständerwerks setzen.

Ein vertikales UA-Profil (3) setzen, Zarge in der Höhe dem Meterriss entsprechend ausrichten und kraftschlüssig über die Bügelanker (4) mit dem UA-Profil (3) verschrauben (zwei Schrauben pro Anker, diagonal versetzt).

Achtung: Zarge so auf das UA-Profil (3) setzen, dass der Abstand von den Putzwinkeln (PV, PH) zum UA-Profil (3) auf beiden Seiten gleich groß ist. Wichtig, damit die spätere Beplankung (2) passend angebracht werden kann.

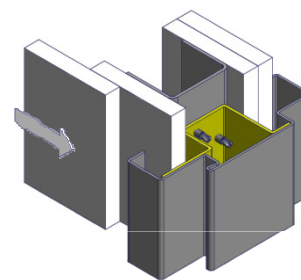


2. Die Zarge so ausspreizen, dass die Falzmaßbreite (FMB) in der gesamten Höhe eingehalten wird. Gegenüberliegendes vertikales UA-Profil (3) setzen. Zierfalzzarge (1) mit einer Wasserwaage lot- und waagrecht ausrichten und anschließend ebenfalls über die Bügelanker (4) mit dem UA-Profil (3) kraftschlüssig verschrauben.

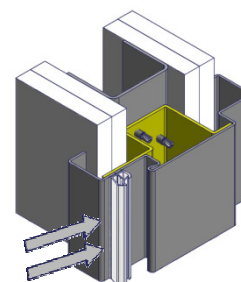


3. GK-Platten (2) anbringen.

Achtung: Nach dem Beplanken die Ausspreizung entfernen.
Bei grundierten Zargen zusätzlich die Transportschienen entfernen.



4. Elastik-Hohlkammerdichtung (6) erst nach dem Trocknen der Zargenlackierung einsetzen. Bei der Montage des Bandes die Hinweise auf der Dichtungsverpackung beachten.



Diese Montageanleitung beinhaltet keine statischen Informationen.

Seite 2

www.BestOfSteel.de

Techn. Änderungen und
Irrtümer vorbehalten
08. Oktober 2014
BOS-ENG-037680

Vertrieb

Tel.: +49 (0) 2572 / 2030
Fax: +49 (0) 2572 / 203109
E-Mail: info@BestOfSteel.de

Architekten-Beratung

Tel.: 0800 / 0203203 (gebührenfrei)
Tel.: +49 (0) 2572 / 203203
E-Mail: architekten@BestOfSteel.de

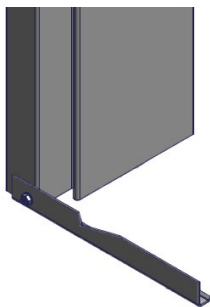
Dichtungen

Keine Lacke auf Nitrobasis verwenden. Dichtung in der Gehrung stumpf stoßen (Kopfteil durchgehend) und beim Einziehen nicht dehnen. Verschmutzte Dichtungen vorsichtig mit Spülmittel reinigen.

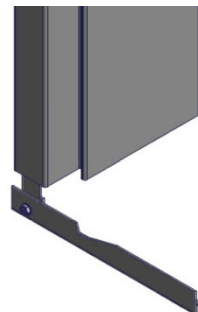
Transportschienen (Distanzprofile)

Transportschienen sind Transport- und Einbauhilfen, die am unteren Ende der Stahlzarge an den Seitenteilen befestigt sind. Die Transportschienen können bei grundierten Zargen als Einbauhilfe genutzt werden und werden direkt nach dem Einbau entfernt. Bei gepulverten Zargen müssen die Transportschienen vor dem Einbau entfernt werden.

Transportschiene bei grundierten Zargen



Transportschiene bei gepulverten Zargen



Hinweis

Bei Verwendung der Zargen in Kombination mit Feuerschutz- oder Schallschutztüren sind die Ausstattungs- und Einbaudetails des Zulassungsinhabers zu beachten!

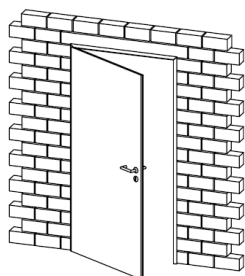
Die Profilformen und -abmaße können von den Darstellungen in der Montageanleitung abweichen.

Weitere Einbauhinweise finden Sie in der DIN 18111 oder in der TTZ-Einbaurichtlinie unter www.BestOfSteel.de/kunden/informationmaterial-downloads/grundlagen-der-stahlzarge

oder



Detail Meterrissmarkierung:



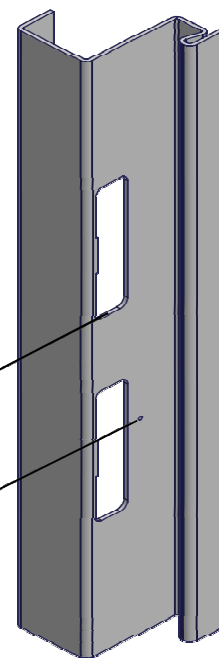
Ansicht DIN links



Ansicht DIN rechts

Drückerhöhe
von OFF = 1050 mm

Meterrissmarkierung
von OFF = 1000 mm



Die Transportverpackungen werden von BOS Best Of Steel über Zentek entsorgt.

Diese Montageanleitung beinhaltet keine statischen Informationen.

Seite 3

www.BestOfSteel.de

Techn. Änderungen und
Irrtümer vorbehalten
08. Oktober 2014
BOS-ENG-037680

Vertrieb

Tel.: +49 (0) 2572 / 2030
Fax: +49 (0) 2572 / 203109
E-Mail: info@BestOfSteel.de

Architekten-Beratung

Tel.: 0800 / 0203203 (gebührenfrei)
Tel.: +49 (0) 2572 / 203203
E-Mail: architekten@BestOfSteel.de