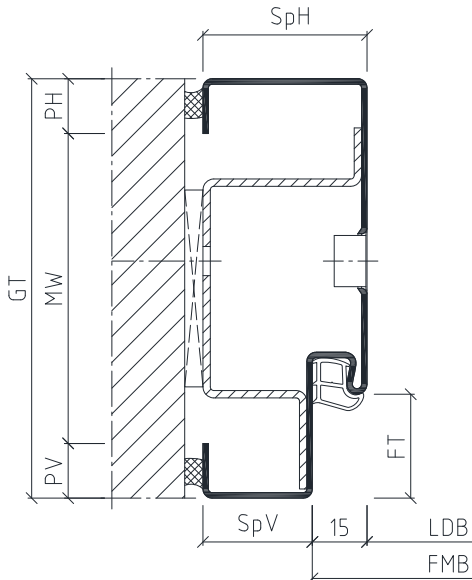


Im Lieferumfang enthalten:

- Blockzarge
- Elastik-Hohlkammerdichtung (lose)
- Abdeckkappe (lose)



Bud für MW

Montage nur durch ausreichend qualifiziertes Fachpersonal!

Vor dem Einbau:

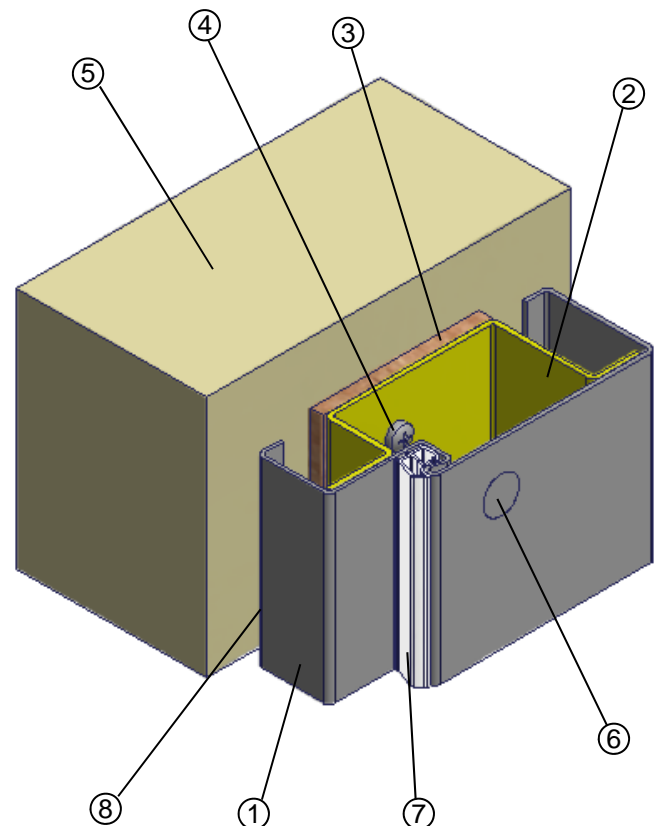
- ist zu prüfen, ob die Stahlzarge den Planungsvorgaben des Auftraggebers entspricht.
- ist die Winkeligkeit der Stahlzarge zu prüfen.

- (1) Blockzarge
- (2) Bügelanker
- (3) Druckfeste Unterfütterung (bauseits)
- (4) Schrauben und Dübel für Mauerwerk (bauseits)
- (5) Wand
- (6) Abdeckkappe
- (7) Elastik-Hohlkammerdichtung
- (8) Dauerelastische Acrylfuge

Bauseitig Bereitstellung:

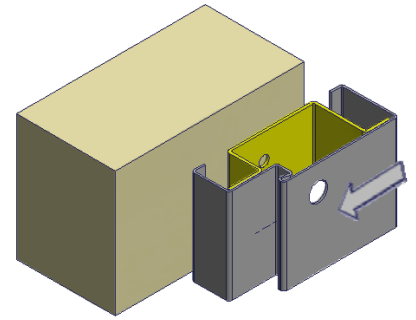
- Schrauben und Dübel für Mauerwerk
- Druckfeste Unterfütterung

- FMB = Zargen Falzmaß Breite
 FT = Falztiefe
 GT = Gesamttiefe
 LDB = Lichte Durchgangs Breite
 MW = Maulweite
 OFF = Oberkanten Fertigfußboden
 PH = Putzwinkel hinten
 PV = Putzwinkel vorne
 SpH = Spiegel hinten
 SpV = Spiegel vorne



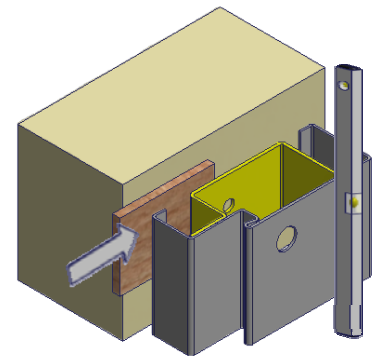
Achtung: Vor dem Einbau sind die Hinweise zu den Transportschienen zu beachten!
(siehe Seite 3)

1. Blockzarge (1) in die Wandöffnung einschieben, in der Höhe dem Meterriss entsprechend ausrichten (Erläuterung Meterriss siehe Seite 3).

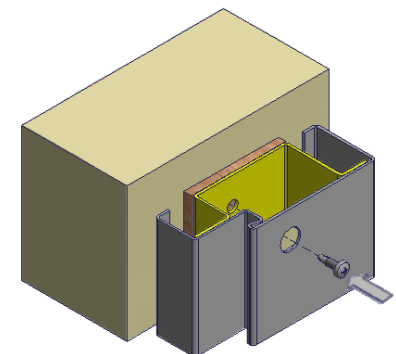


2. Die Bügelanker (2) mit der druckfesten Unterfütterung (3) an der Wand (5) fixieren und mit einer Wasserwaage lot- und waagrecht ausrichten und mit geeigneten Hilfsmitteln temporär fixieren, z.B. Keile.

Empfehlung: Zarge ausspreizen, um sicherzustellen, dass die lichte Durchgangsbreite (LDB) in der gesamten Höhe eingehalten wird.



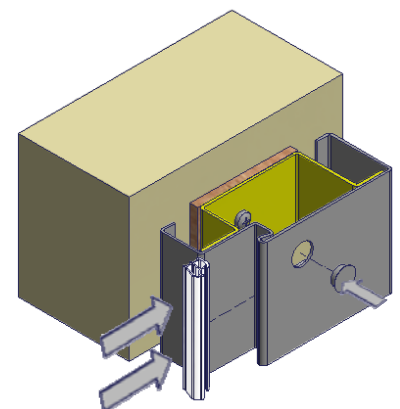
3. Die Bohrlöcher für die Schrauben (4) in der ausgerichteten Blockzarge (1) markieren. Im Anschluss daran die Blockzarge (1) herausnehmen, an den markierten Stellen bohren und Dübel setzen. Blockzarge (1) wieder einschieben, ausrichten und verschrauben.



4. Verschraubungsbohrungen in der Blockzarge (1) mit Abdeckkappen (6) verschließen.

Dauerelastische Acrylfuge (8) zwischen Wand und Spiegel erst nach dem Trocknen der Zargenlackierung einbringen (Informationen hierzu siehe Seite 3).

5. Elastik-Hohlkammerdichtung (7) einsetzen. Bei der Montage des Bandes die Hinweise auf der Dichtungsverpackung beachten.



Dichtungen

Keine Lacke auf Nitrobasis verwenden. Dichtung in der Gehrung stumpf stoßen (Kopfteil durchgehend) und beim Einziehen nicht dehnen. Verschmutzte Dichtungen vorsichtig mit Spülmittel reinigen.

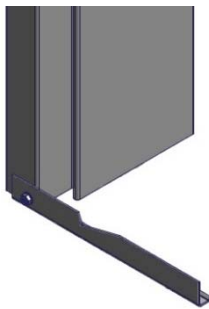
Dauerelastische Acrylfuge

Um einer Rissbildung entgegenzuwirken, sollten Fugen mit einer Breite von 5-8 mm ausgebildet werden.
 Siehe: - Gipsplattenkonstruktionen Fugen und Anschlüsse vom Bundesverband der Gipsindustrie, Merkblatt Nr. 3
 - Anschlussfugen im Trockenbau vom Industrieverband Dichtstoffe, Merkblatt Nr. 16

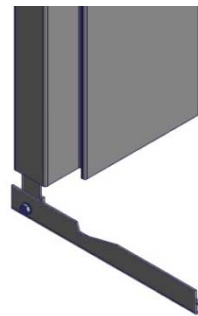
Transportschienen (Distanzprofile)

Transportschienen sind Transport- und Distanzprofile, die am unteren Ende der Stahlzarge an den Seitenteilen befestigt und vor dem Einbau der Zarge zu entfernen sind.

Transportschiene bei grundierten Zargen



Transportschiene bei gepulverten Zargen

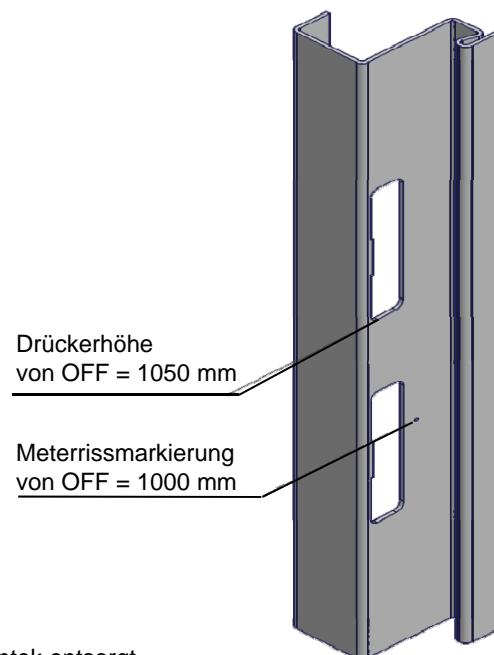
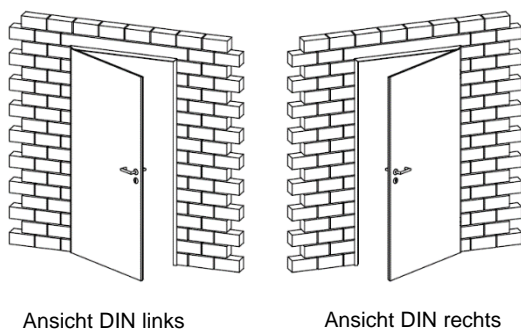


Hinweis

Die Profilformen und -abmaße können von den Darstellungen in der Montageanleitung abweichen. Weitere Einbauhinweise finden Sie in der DIN 18111 Teil 4 oder in der TTZ-Einbaurichtlinie unter www.BestOfSteel.de/tools-downloads.

Bei Verwendung der Zargen in Kombination mit Feuerschutz- oder Schallschutztüren sind die Ausstattungs- und Einbaudetails des Zulassungsinhabers zu beachten!

Detail Meterrissmarkierung:



Die Transportverpackungen werden von BOS Best Of Steel über Zentek entsorgt.

Diese Montageanleitung beinhaltet keine statischen Informationen.

Best Of Steel | 3

Wartungsanleitung

Um die einwandfreie Funktion der Zarge zu gewährleisten, ist eine regelmäßige Kontrolle mit Beseitigung festgestellter Mängel zu empfehlen.

Allgemeiner Zustand: Bitte prüfen Sie die Zarge und das Türblatt auf mechanische Schäden und Korrosionsschäden. Diese Beschädigungen müssen beseitigt werden!

Dichtungen

Diese sind auf Beschädigung, richtigen Sitz in der Zarge und Verschleiß zu prüfen. Beschädigte Dichtungen bitte austauschen. Verschmutzungen an Dichtungen können mit handelsüblichen Spülmitteln entfernt werden.

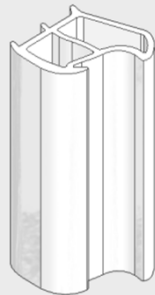


Abb.: Elastik-Hohlkammerdichtung

Bandaufnahmen

Bitte prüfen Sie die Befestigung der Bänder und ziehen Sie die Schrauben ggf. nach. Verschlissene Teile austauschen.

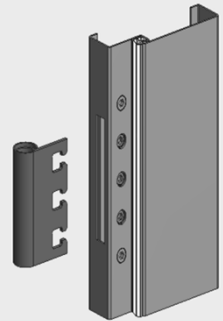


Abb.: VX-Bandaufnahme mit 3 Klemmschrauben und 2 Einstellschrauben

Fallen-/Riegelstanzung

Bitte prüfen Sie den Bereich der Fallen-/Riegelstanzung auf Mängel. Beschädigungen fachgerecht beheben.

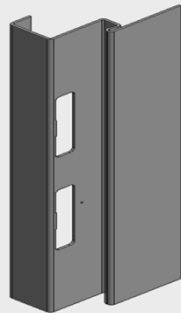


Abb.: Fallen-/Riegelstanzung

Anbauteile

Bitte prüfen Sie die Befestigung aller Anbauteile (Schließbleche, Türschließer usw.) und ziehen Sie die Schrauben ggf. nach. Beschädigte Teile austauschen.

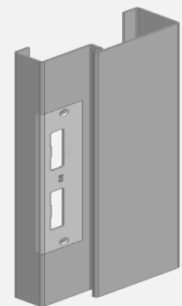


Abb.: Schließblech

Edelstahlzargen

Für die Pflege von Edelstahlzargen beachten Sie unsere Anleitung:
www.bestofsteel.de/tools-downloads/ttz-pflegerichtlinie-edelstahlzargen/

Diese Montageanleitung beinhaltet keine statischen Informationen.

Best Of Steel | 4