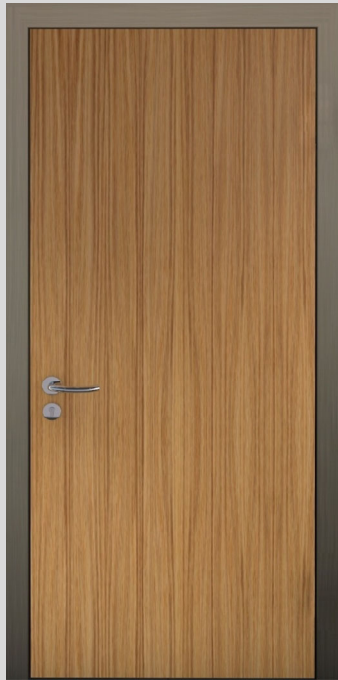


Leibungszarge Planar TUsd / QTUsd

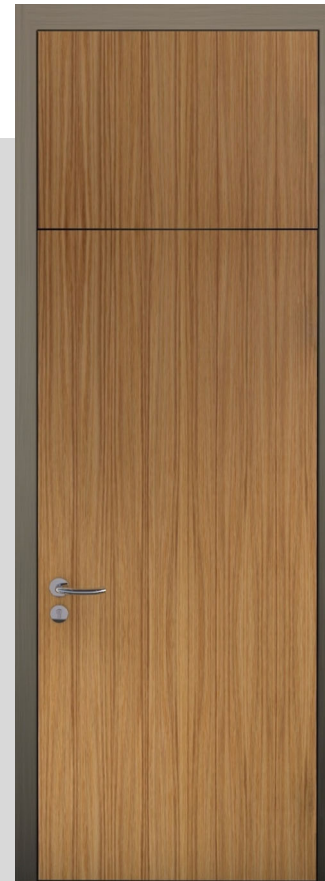
Ansichten jeweils von der Flurseite



Verdeckt liegendes Band, Variante 1



Verdeckt liegendes Band, Variante 2

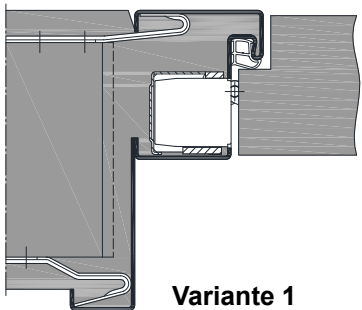


VX-Band, Variante 1, Holzblende

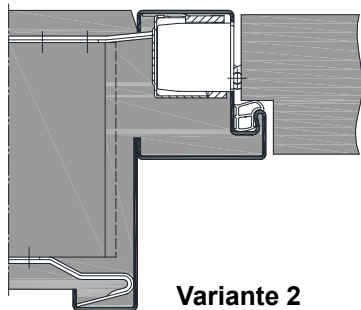


Oberlicht mit Rohrglasleisten

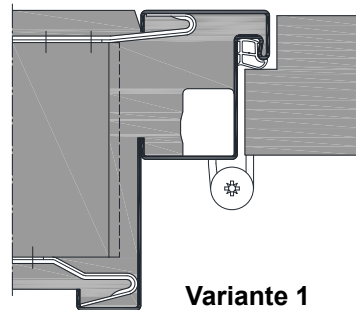
Flurseite



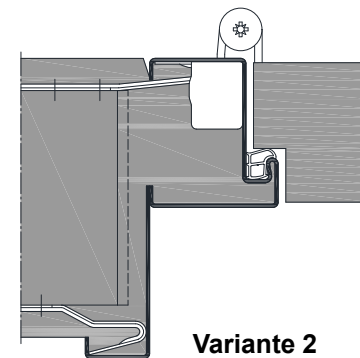
Variante 1



Variante 2



Variante 1



Variante 2