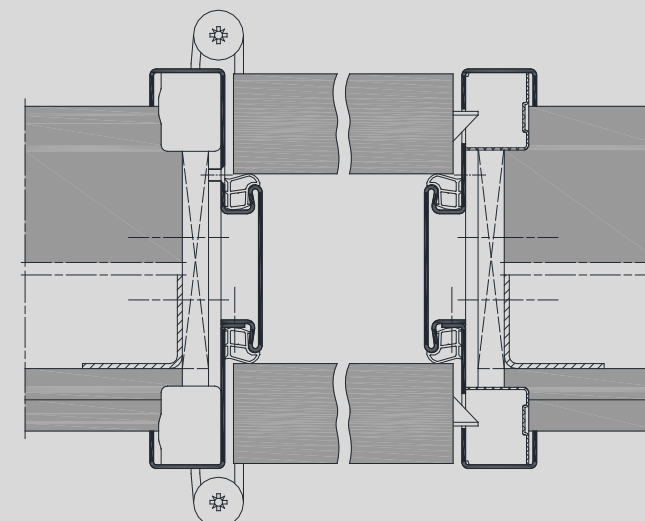
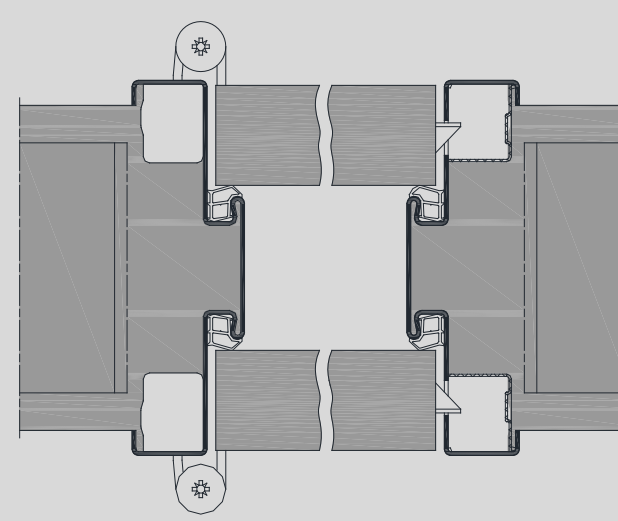
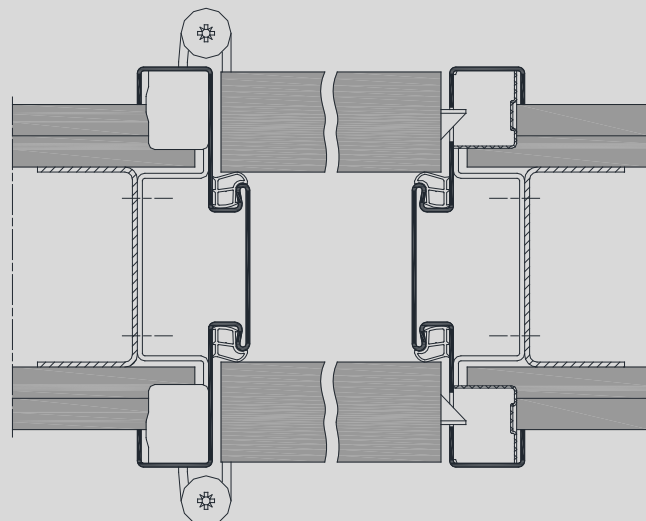


Anschlagarten
(Tiefe der Türdrücker beachten)



VX-Band



Varianten mit stumpf einschlagendem Türblatt,
Darstellung für Ständerwerk und Mauerwerk