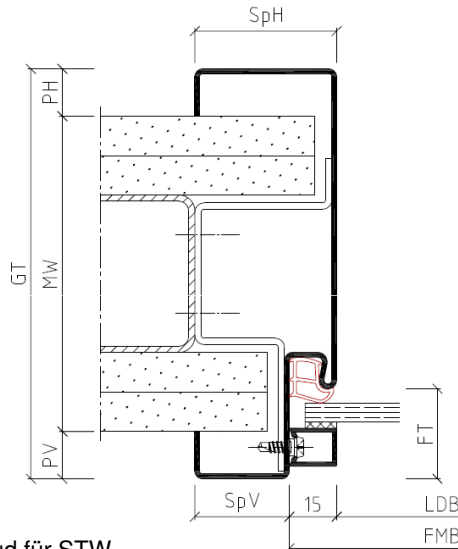


Montageanleitung Fensterzarge für Einfachverglasung

Im Lieferumfang enthalten:

- Fensterzarge mit Bügelanker
- Elastik-Hohlkammerdichtung (lose)
- Aluminium-Glasleisten
- Glasleistenabdeckungen, 4 Stück



Bud für STW

Montage nur durch ausreichend qualifiziertes Fachpersonal!

Vor dem Einbau:

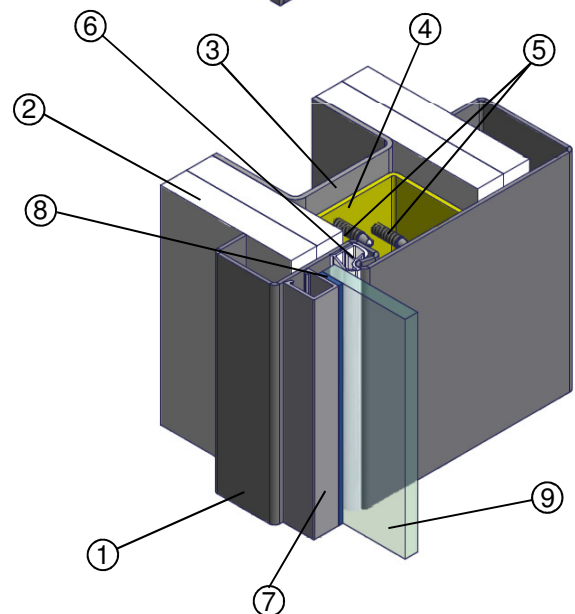
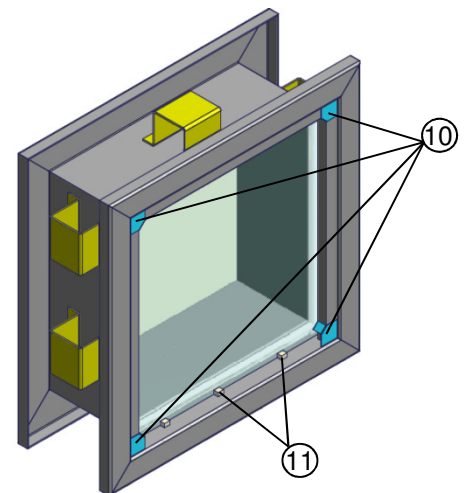
- ist zu prüfen, ob die Fensterzarge den Planungsvorgaben des Auftraggebers entspricht.
- ist die Winkeligkeit der Fensterzarge zu prüfen.

- (1) Fensterzarge
- (2) Gipskartonplatte
- (3) UA-Profil
- (4) Bügelanker
- (5) Befestigung für Bügelanker, 2 pro Anker (Schrauben, bauseits)
- (6) Elastik-Hohlkammerdichtung
- (7) Aluminium-Glasleiste
- (8) Vorlegeband (bauseits)
- (9) Verglasung (bauseits)
- (10) Glasleistenabdeckung
- (11) Kunststoff- oder Hartholzklötze (bauseits)

Bauseitige Bereitstellung:

- Befestigung für Bügelanker (Schrauben)
- Vorlegeband
- Verglasung
- Kunststoff- oder Hartholzklötze, 5 mm

FMB	= Zargen Falzmaß Breite
FMH	= Zargen Falzmaß Höhe
FT	= Falztiefe
GT	= Gesamttiefe
LDB	= Lichte Durchgangs Breite
MW	= Maulweite
PH	= Putzwinkel hinten
PV	= Putzwinkel vorne
RRB	= Rohbau Richtmaß Breite
RRH	= Rohbau Richtmaß Höhe
SpH	= Spiegel hinten
SpV	= Spiegel vorne



Diese Montageanleitung beinhaltet keine statischen Informationen.

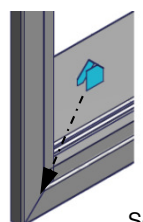
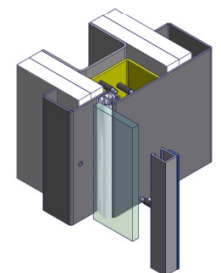
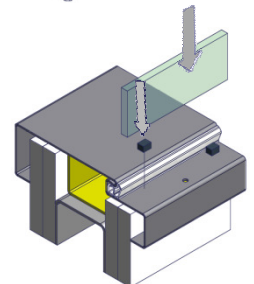
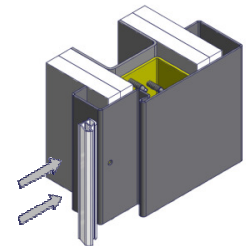
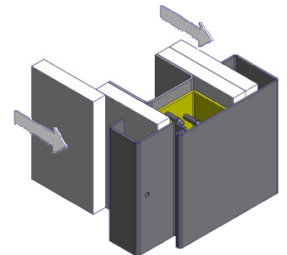
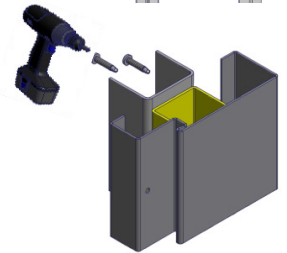
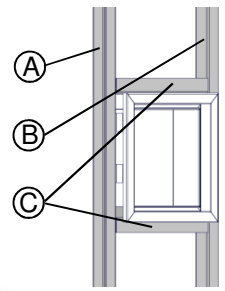
Seite 1

Montageanleitung

Fensterzarge für Einfachverglasung

Achtung: Vor dem Einbau sind die Hinweise zu der Glasmaßberechnung zu beachten! (siehe Seite 3)

1. Boden- und Deckenprofile des Ständerwerks setzen.
Ein vertikales UA-Profil (A) setzen. Fensterzarge (1) in der Höhe ausrichten und kraftschlüssig mit den Bügelankern (4) verschrauben (zwei Schrauben pro Anker, diagonal versetzt).
Achtung: Fensterzarge (1) so auf das UA-Profil (A) setzen, dass der Abstand von den Putzwinkeln zum UA-Profil (A) auf beiden Seiten gleich groß ist. Wichtig, damit die spätere Beplankung (2) passend angebracht werden kann.
2. Gegenüberliegendes vertikales UA-Profil (B) setzen. Fensterzarge (1) mit einer Wasserwaage lot- und waagrecht ausrichten und anschließend ebenfalls mit den Bügelankern (4) kraftschlüssig verschrauben.
3. Profile (C) ober- und unterhalb der Fensterzarge (1) einsetzen und wie zuvor über die Bügelanker (4) kraftschlüssig verschrauben.
Es ist sicherzustellen, dass die Falzmaßhöhe (FMH) sowie die Falzmaßbreite (FMB) an jeder Stelle eingehalten wird. Bei größeren Fensterzargen (1) wird empfohlen, diese auszuspreizen.
4. GK-Platten (2) anbringen.
Achtung: Die Gipskartonplatten (2) müssen umlaufend hinter das Zargenprofil geschoben werden.
5. Grundierte Fensterzargen (1) endbeschichten. Erst nach vollständigem Aushärten der Beschichtung mit der Montage fortfahren.
6. Elastik-Hohlkammerdichtung (6) einsetzen.
7. Kunststoff- oder Hartholzklötze (11) in die Fensterzarge (1) legen. Verglasung (9) so auf den Klötzen (11) positionieren, dass umlaufend ein gleichmäßiger Glaseinstand gewährleistet ist.
8. Vorlegeband (8) bündig auf die Hinterseite der Aluminium-Glasleisten (7) kleben.
Achtung: Die Aluminium-Glasleisten (7) müssen oberflächenfertig beschichtet sein.
Aluminium-Glasleisten (7) auf die Schrauben clipsen und so mit der Fensterzarge (1) verbinden.
9. Glasleistenabdeckungen (10) auf die Aluminium-Glasleisten (7) schieben.



Diese Montageanleitung beinhaltet keine statischen Informationen.

Seite 2

www.BestOfSteel.de

Techn. Änderungen und
Irrtümer vorbehalten
17. November 2014
BOS-ENG-038223

Vertrieb

Tel.: +49 (0) 2572 / 2030
Fax: +49 (0) 2572 / 203109
E-Mail: info@BestOfSteel.de

Architekten-Beratung

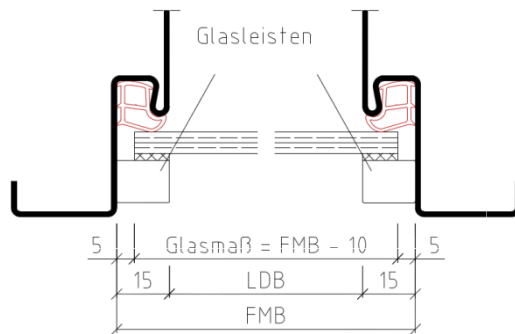
Tel.: 0800 / 0203203 (gebührenfrei)
Tel.: +49 (0) 2572 / 203203
E-Mail: architekten@BestOfSteel.de

Dichtungen

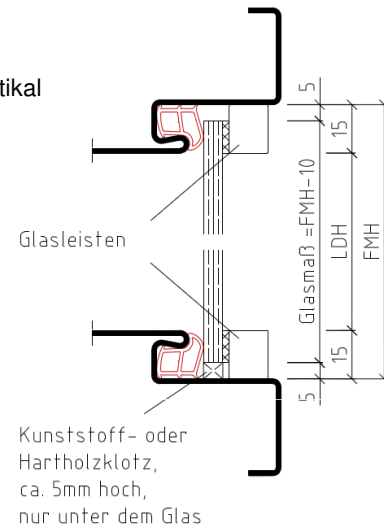
Keine Lacke auf Nitrobasis verwenden. Dichtung in der Gehung stumpf stoßen (Kopfteil durchgehend) und beim Einziehen nicht dehnen. Verschmutzte Dichtungen vorsichtig mit Spülmittel reinigen.

Glasmaßberechnung

Horizontal



Vertikal



Hinweis

Bei Verwendung der Zargen in Kombination mit Feuerschutz- oder Schallschutztüren sind die Ausstattungs- und Einbaudetails des Zulassungsinhabers zu beachten!

Die Profilformen und -abmaße können von den Darstellungen in der Montageanleitung abweichen.

Weitere Einbauhinweise finden Sie in der DIN 18111 oder in der TTZ-Einbaurichtlinie unter www.BestOfSteel.de/kunden/informationsmaterial-downloads/grundlagen-der-stahlzarge

oder



Die Transportverpackungen werden von BOS Best Of Steel über Zentek entsorgt.

Diese Montageanleitung beinhaltet keine statischen Informationen.

Seite 3

www.BestOfSteel.de

Techn. Änderungen und
Irrtümer vorbehalten
17. November 2014
BOS-ENG-038223

Vertrieb

Tel.: +49 (0) 2572 / 2030
Fax: +49 (0) 2572 / 203109
E-Mail: info@BestOfSteel.de

Architekten-Beratung

Tel.: 0800 / 0203203 (gebührenfrei)
Tel.: +49 (0) 2572 / 203203
E-Mail: architekten@BestOfSteel.de