

# Montageanleitung

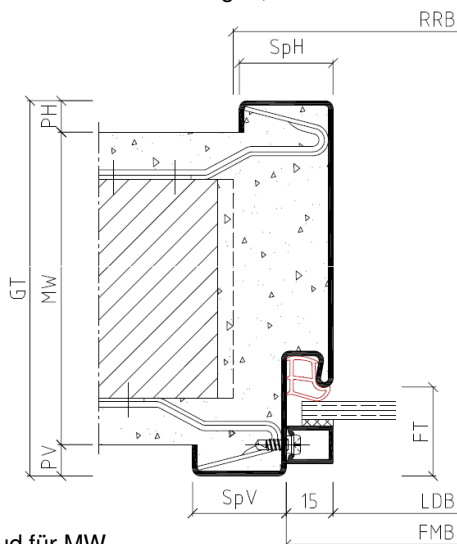
## Fensterzarge für Einfachverglasung

### Im Lieferumfang enthalten:

- Fensterzarge
- Nagelanker (lose)
- Elastik-Hohlkammerdichtung (lose)
- Aluminium-Glasleisten
- Glasleistenabdeckungen, 4 Stück

### Bauseitige Bereitstellung:

- Befestigung für Nagelanker (Dübel und Schrauben)
- Vorlegeband
- Verglasung
- Kunststoff- oder Hartholzklötze, 5 mm



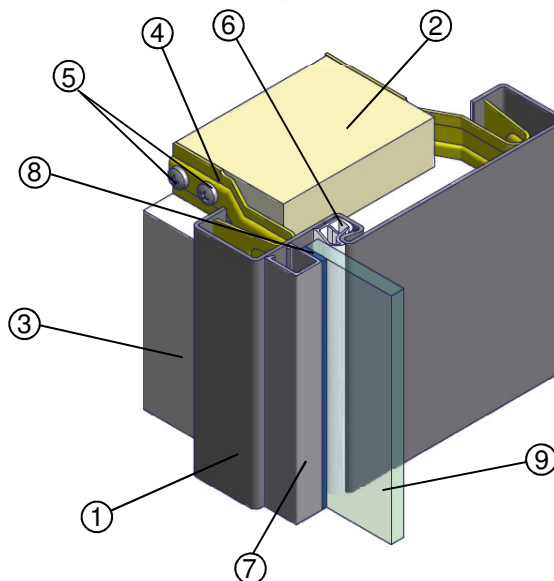
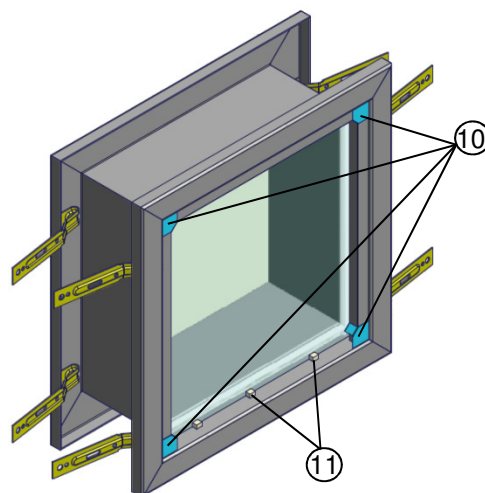
Uud für MW

Montage nur durch ausreichend qualifiziertes Fachpersonal!

### Vor dem Einbau:

- ist zu prüfen, ob die Fensterzarge den Planungsvorgaben des Auftraggebers entspricht.
- ist die Winkeligkeit der Fensterzarge zu prüfen.

- (1) Fensterzarge
- (2) Mauerwerk
- (3) Putz
- (4) Nagelanker
- (5) Befestigung für Nagelanker, 2 pro Anker (Dübel und Schrauben, bauseits)
- (6) Elastik-Hohlkammerdichtung
- (7) Aluminium-Glasleiste
- (8) Vorlegeband (bauseits)
- (9) Verglasung (bauseits)
- (10) Glasleistenabdeckung
- (11) Kunststoff- oder Hartholzklötze (bauseits)



Diese Montageanleitung beinhaltet keine statischen Informationen.

Seite 1

[www.BestOfSteel.de](http://www.BestOfSteel.de)

Techn. Änderungen und  
Irrtümer vorbehalten  
17. November 2014  
BOS-ENG-038383

**Vertrieb**

Tel.: +49 (0) 2572 / 2030  
Fax: +49 (0) 2572 / 203109  
E-Mail: [info@BestOfSteel.de](mailto:info@BestOfSteel.de)

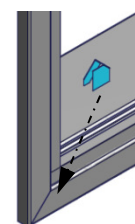
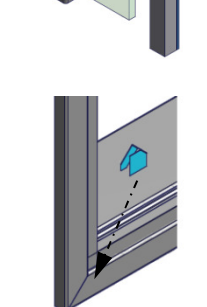
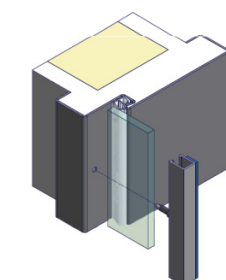
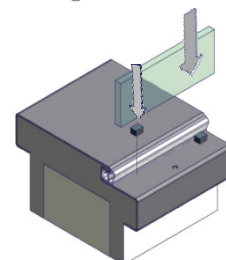
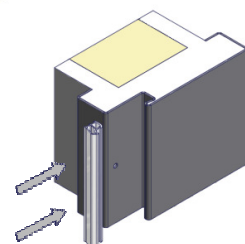
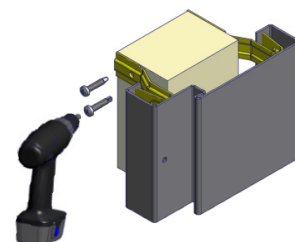
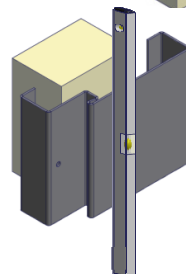
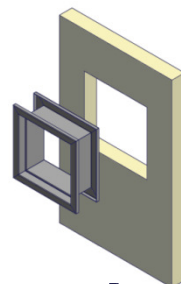
**Architekten-Beratung**

Tel.: 0800 / 0203203 (gebührenfrei)  
Tel.: +49 (0) 2572 / 203203  
E-Mail: [architekten@BestOfSteel.de](mailto:architekten@BestOfSteel.de)

# Montageanleitung Fensterzarge für Einfachverglasung

**Achtung:** Vor dem Einbau sind die Hinweise zu der Glasmaßberechnung zu beachten! (siehe Seite 3)

1. Fensterzarge (1) in die Wandöffnung einschieben.
2. Fensterzarge (1) mit einer Wasserwaage lot- und waagrecht ausrichten und fixieren. Beim Fixieren ist sicherzustellen, dass die Falzmaßhöhe (FMH) sowie die Falzmaßbreite (FMB) an jeder Stelle eingehalten wird. Bei größeren Fensterzargen (1) wird empfohlen, diese auszuspreizen.
3. Die Nagelanker (4) in die Fensterzarge (1) einhaken. Nagelanker (4) gleichmäßig auf beiden Seiten in der Höhe verteilen und mittels Dübel und Schrauben (5) kraftschlüssig am Mauerwerk (2) befestigen.
4. Die Fensterzarge (1) mit erdfeuchtem Standardmörtel (ca. 1:4, nach DIN 1053-1) hinterfüllen. Nach dem Trocknen der Hinterfüllung kann die gegebenenfalls gesetzte Ausspreizung entfernt und die Wand verputzt werden.
5. Grundierte Fensterzargen (1) endbeschichten. Erst nach vollständigem Aushärten der Beschichtung mit der Montage fortfahren.
6. Elastik-Hohlkammerdichtung (6) einsetzen.
7. Kunststoff- oder Hartholzklötze (11) in die Fensterzarge (1) legen. Verglasung (9) so auf den Klötzen (11) positionieren, dass umlaufend ein gleichmäßiger Glaseinstand gewährleistet ist.
8. Vorlegeband (8) bündig auf die Hinterseite der Aluminium-Glasleisten (7) kleben. **Achtung:** Die Aluminium-Glasleisten (7) müssen oberflächenfertig beschichtet sein.  
Aluminium-Glasleisten (7) auf die Schrauben clipsen und so mit der Fensterzarge (1) verbinden.
9. Glasleistenabdeckungen (10) auf die Aluminium-Glasleisten (7) schieben.



Diese Montageanleitung beinhaltet keine statischen Informationen.

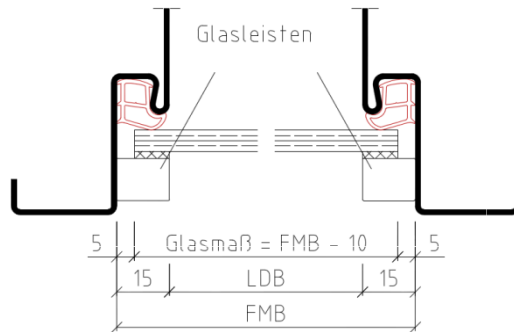
Seite 2

## Dichtungen

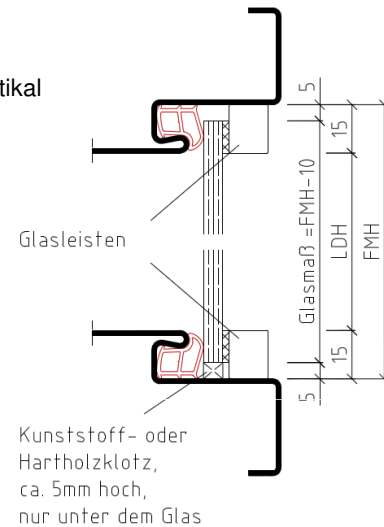
Keine Lacke auf Nitrobasis verwenden. Dichtung in der Gehung stumpf stoßen (Kopfteil durchgehend) und beim Einziehen nicht dehnen. Verschmutzte Dichtungen vorsichtig mit Spülmittel reinigen.

## Glasmaßberechnung

Horizontal



Vertikal



## Hinweis

Bei Verwendung der Zargen in Kombination mit Feuerschutz- oder Schallschutztüren sind die Ausstattungs- und Einbaudetails des Zulassungsinhabers zu beachten!

Die Profilformen und -abmaße können von den Darstellungen in der Montageanleitung abweichen.

Weitere Einbauhinweise finden Sie in der DIN 18111 oder in der TTZ-Einbaurichtlinie unter [www.BestOfSteel.de/kunden/informationsmaterial-downloads/grundlagen-der-stahlzarge](http://www.BestOfSteel.de/kunden/informationsmaterial-downloads/grundlagen-der-stahlzarge)

oder



Die Transportverpackungen werden von BOS Best Of Steel über Zentek entsorgt.

Diese Montageanleitung beinhaltet keine statischen Informationen.

Seite 3

**www.BestOfSteel.de**

Techn. Änderungen und  
Irrtümer vorbehalten  
17. November 2014  
BOS-ENG-038383

**Vertrieb**

Tel.: +49 (0) 2572 / 2030  
Fax: +49 (0) 2572 / 203109  
E-Mail: [info@BestOfSteel.de](mailto:info@BestOfSteel.de)

**Architekten-Beratung**

Tel.: 0800 / 0203203 (gebührenfrei)  
Tel.: +49 (0) 2572 / 203203  
E-Mail: [architekten@BestOfSteel.de](mailto:architekten@BestOfSteel.de)