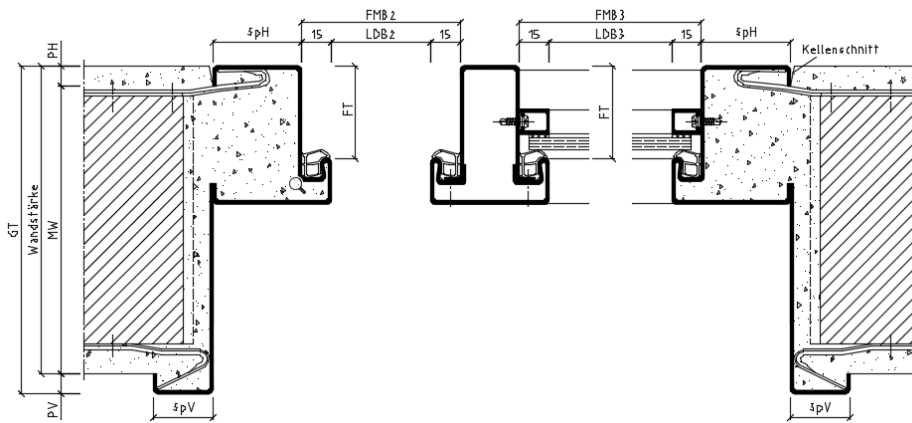


**Im Lieferumfang enthalten:**

- Element als Leibungszarge Planar
- Elastik-Hohlkammerdichtung (lose)
- Aluminium-Glasleisten
- Glasleistenabdeckungen, 4 Stück

**Bauseitige Bereitstellung:**

- Befestigung für die Nagelanker (Schrauben)
- Vorlegeband
- Verglasung
- Kunststoff- oder Hartholzklötze, 5 mm



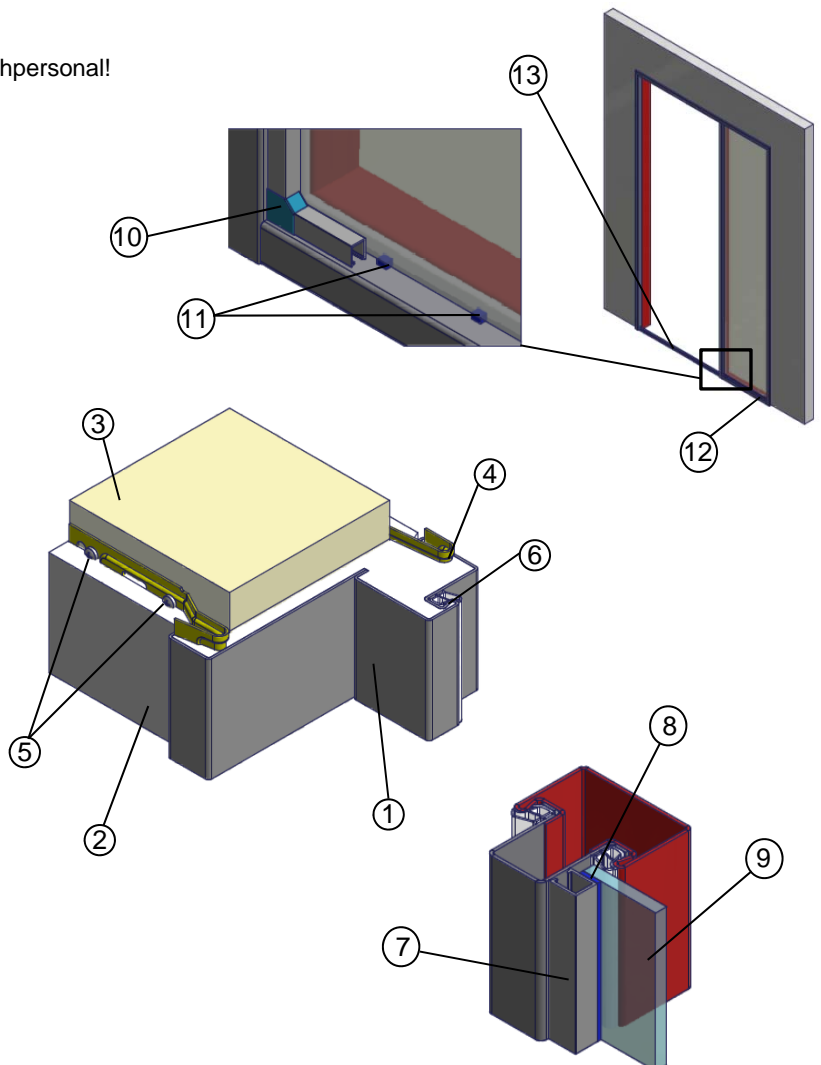
- FMB = Zargen Falzmaß Breite
- FT = Falztiefe
- GT = Gesamttiefe
- LDB = Lichte Durchgangs Breite
- MW = Maulweite
- OFF = Oberkante Fertigfußboden
- PH = Putzwinkel hinten
- PV = Putzwinkel vorne
- SpH = Spiegel hinten
- SpV = Spiegel vorne

QTUsd/KEsd für MW

Montage nur durch ausreichend qualifiziertes Fachpersonal!

**Vor dem Einbau:**

- ist zu prüfen, ob die Stahlzarge den Planungsvorgaben des Auftraggebers entspricht.
- ist die Winkeligkeit der Stahlzarge zu prüfen.



- (1) Elementzarge
- (2) Putz
- (3) Mauerwerk
- (4) Nagelanker
- (5) Befestigung für Nagelanker (Schrauben)
- (6) Elastik-Hohlkammerdichtung
- (7) Aluminium-Glasleiste
- (8) Vorlegeband (bauseits)
- (9) Verglasung (bauseits)
- (10) Glasleistenabdeckung
- (11) Kunststoff- oder Hartholzklötze (bauseits)
- (12) Kämpferplatte
- (13) Transportschiene

Diese Montageanleitung beinhaltet keine statischen Informationen.

Best Of Steel | 1

**Achtung:** Vor dem Einbau sind die Hinweise zu der Glasmaßberechnung sowie zu den Transportschienen zu beachten! (siehe Seite 3)

1. Element (1) in die Wandöffnung einschieben und dem Meterriss entsprechend in der Höhe ausrichten (Erläuterung Meterriss siehe Seite 3). Das Element (1) so ausspreizen, dass die Falzmaßbreite (FMB) in der gesamten Höhe eingehalten wird.

2. Element (1) mit einer Wasserwaage lot- und waagrecht ausrichten und fixieren. Beim Fixieren darauf achten, dass das Element (1) einen gleichmäßigen Abstand zur Wand hat.

3. Die Nagelanker (4) in die Zarge einhaken und kraftschlüssig mittels Schrauben (5), mit dem Mauerwerk (3) verbinden.

Bodenkämpfer mittels angebrachter Kämpferplatte (12) kraftschlüssig am Boden befestigen.

4. Das Element (1) mit erdfeuchtem Standardmörtel (ca. 1:4, nach DIN 1053-1) hinterfüllen. Nach dem Trocknen der Hinterfüllung die Ausspreizung entfernen. Anschließend kann die Wand verputzt werden.

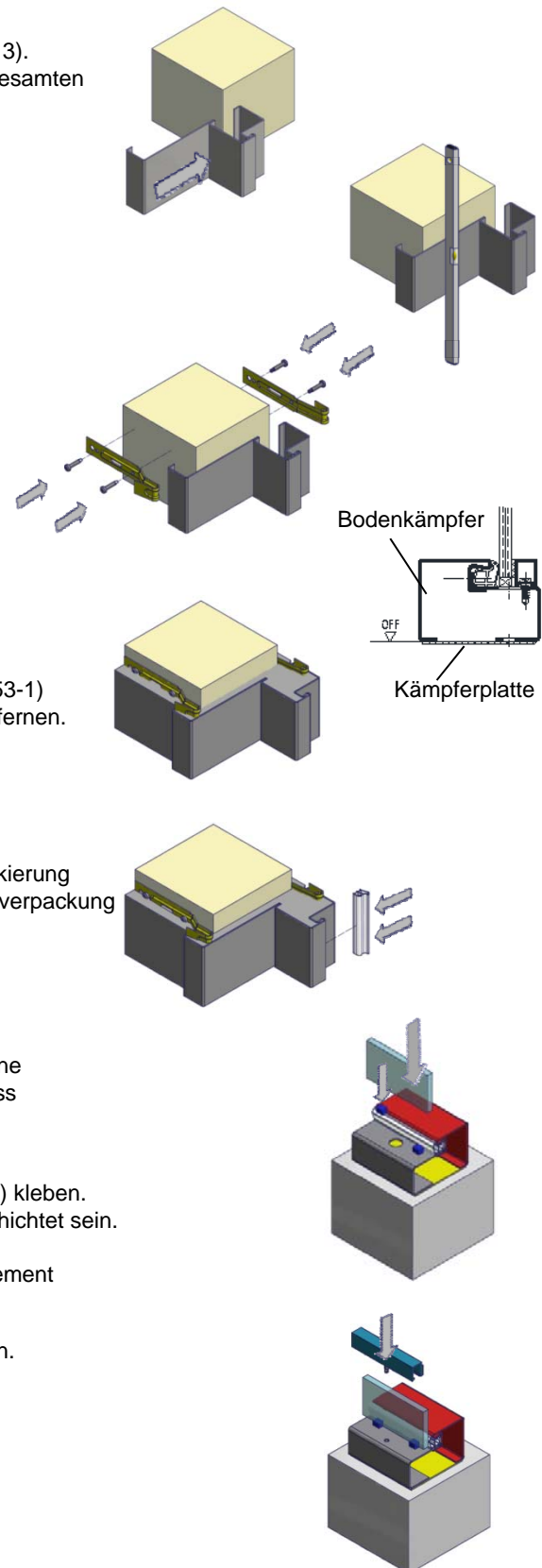
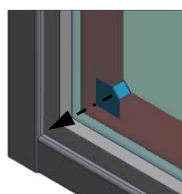
5. Elastik-Hohlkammerdichtung (6) erst nach dem Trocknen der Zargenlackierung einsetzen. Bei der Montage des Bandes die Hinweise auf der Dichtungsverpackung beachten.

6. Kunststoff- oder Hartholzklötze (11) in die für die Verglasung vorgesehene Öffnung legen. Verglasung (9) so auf den Klötzen (11) positionieren, dass umlaufend ein gleichmäßiger Glaseinstand gewährleistet ist.

7. Vorlegeband (8) bündig auf die Hinterseite der Aluminium-Glasleisten (7) kleben.  
**Achtung:** Die Aluminium-Glasleisten (7) müssen oberflächenfertig beschichtet sein.

Aluminium-Glasleisten (7) auf die Schrauben clipsen und so mit dem Element verbinden.

8. Glasleistenabdeckungen (10) auf die Aluminium-Glasleisten (7) schieben.



Diese Montageanleitung beinhaltet keine statischen Informationen.

Best Of Steel | 2

**BOS empfiehlt:**

Eventuell auftretende Fugen zwischen Wand und Zarge mittels Acryl verschließen.

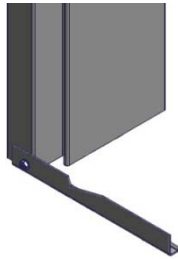
**Dichtungen**

Keine Lacke auf Nitrobasis verwenden. Dichtung in der Gehung stumpf stoßen (Kopfteil durchgehend) und beim Einziehen nicht dehnen. Verschmutzte Dichtungen vorsichtig mit Spülmittel reinigen.

**Transportschienen** (Distanzprofile)

Transportschienen sind Transport- und Distanzprofile, die am unteren Ende der Stahlzarge an den Seitenteilen befestigt und vor dem Einbau der Zarge zu entfernen sind.

Transportschiene bei grundierten Zargen

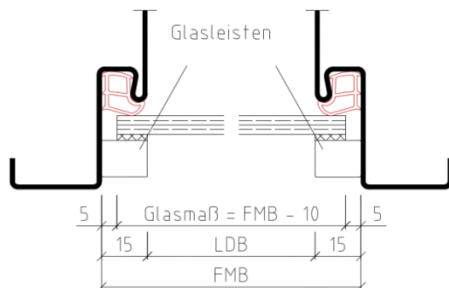


Transportschiene bei gepulverten Zargen

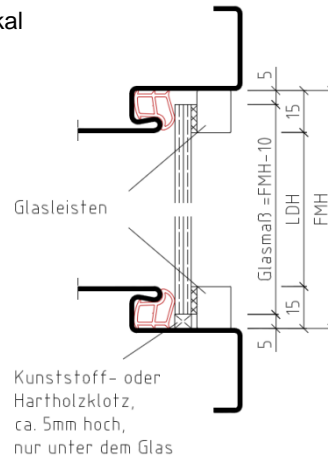


**Glasmaßberechnung**

Horizontal



Vertikal

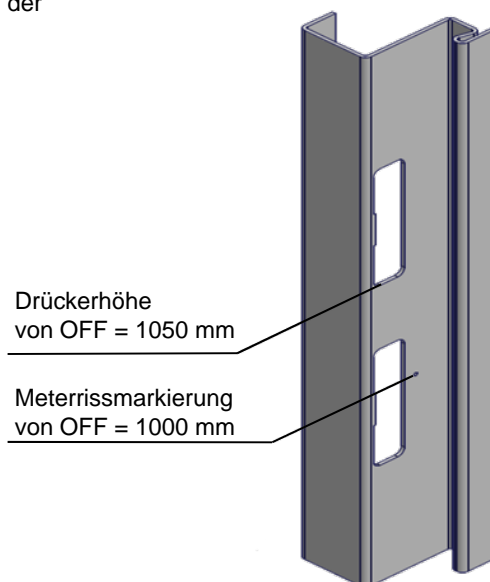


**Hinweis**

Die Profilformen und -abmaße können von den Darstellungen in der Montageanleitung abweichen. Weitere Einbauhinweise finden Sie in der DIN 18111 Teil 4 oder in der TTZ-Einbaurichtlinie unter [www.BestOfSteel.de/tools-downloads](http://www.BestOfSteel.de/tools-downloads).

Bei Verwendung der Zargen in Kombination mit Feuerschutz- oder Schallschutztüren sind die Ausstattungs- und Einbaudetails des Zulassungsinhabers zu beachten!

**Detail Meterrissmarkierung:**



Ansicht DIN links



Ansicht DIN rechts

Die Transportverpackungen werden von BOS Best Of Steel über Zentek entsorgt.

Diese Montageanleitung beinhaltet keine statischen Informationen.

Best Of Steel | 3

### Wartungsanleitung

Um die einwandfreie Funktion der Zarge zu gewährleisten, ist eine regelmäßige Kontrolle mit Beseitigung festgestellter Mängel zu empfehlen.

**Allgemeiner Zustand:** Bitte prüfen Sie die Zarge und das Türblatt auf mechanische Schäden und Korrosionsschäden. Diese Beschädigungen müssen beseitigt werden!

#### Dichtungen

Diese sind auf Beschädigung, richtigen Sitz in der Zarge und Verschleiß zu prüfen. Beschädigte Dichtungen bitte austauschen. Verschmutzungen an Dichtungen können mit handelsüblichen Spülmitteln entfernt werden.

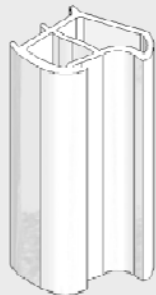


Abb.: Elastik-Hohlkammerdichtung

#### Bandaufnahmen

Bitte prüfen Sie die Befestigung der Bänder und ziehen Sie die Schrauben ggf. nach. Verschlissene Teile austauschen.

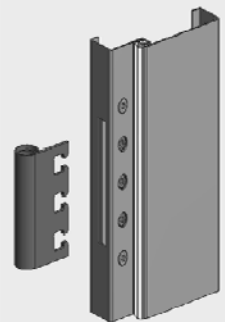


Abb.: VX-Bandaufnahme mit 3 Klemmschrauben und 2 Einstellschrauben

#### Fallen-/Riegelstanzung

Bitte prüfen Sie den Bereich der Fallen-/Riegelstanzung auf Mängel. Beschädigungen fachgerecht beheben.

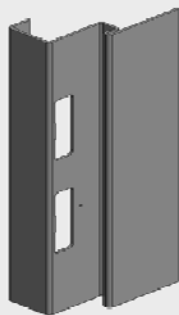


Abb.: Fallen-/Riegelstanzung

#### Anbauteile

Bitte prüfen Sie die Befestigung aller Anbauteile (Schließbleche, Türschließer usw.) und ziehen Sie die Schrauben ggf. nach. Beschädigte Teile austauschen.

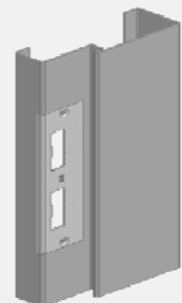


Abb.: Schließblech

#### Edelstahlzargen

Für die Pflege von Edelstahlzargen beachten Sie unsere Anleitung:  
[www.bestofsteel.de/tools-downloads/ttz-pflegerichtlinie-edelstahlzargen/](http://www.bestofsteel.de/tools-downloads/ttz-pflegerichtlinie-edelstahlzargen/)

Diese Montageanleitung beinhaltet keine statischen Informationen.

Best Of Steel | 4